

Утвержден

РЭ-ЛУ 26.51.63.130-061-89558048-2018

СЧЕТЧИКИ  
ЭЛЕКТРИЧЕСКОЙ ЭНЕРГИИ СТАТИЧЕСКИЕ  
«МЕРКУРИЙ 204», «МЕРКУРИЙ 208», «MERCURY 204», «MERCURY 208»  
«МЕРКУРИЙ 234», «МЕРКУРИЙ 238», «MERCURY 234», «MERCURY 238»

РУКОВОДСТВО ПО ЭКСПЛУАТАЦИИ  
РЭ 26.51.63.130-061-89558048-2018

**СОДЕРЖАНИЕ**

<b>1 Описание и работа.....</b>	<b>6</b>
1.1 Назначение .....	6
1.2 Модификации счетчиков .....	6
<b>2 Технические характеристики .....</b>	<b>9</b>
2.1 Метрологические характеристики .....	9
2.2 Основные технические характеристики .....	12
2.3 Характеристики интерфейсов и протоколов обмена .....	14
2.4 Характеристики надежности .....	15
2.5 Характеристики безопасности.....	15
2.6 Комплектность .....	15
2.7 Маркировка и пломбирование.....	16
2.8 Упаковка .....	16
<b>3 Устройство и работа.....</b>	<b>17</b>
3.1 Устройство счетчиков .....	17
3.2 Работа счетчиков.....	17
<b>4 Использование по назначению .....</b>	<b>21</b>
4.1 Эксплуатационные ограничения .....	21
4.2 Схемы подключения счетчиков .....	21
4.3 Подготовка к работе .....	22
4.4 Использование .....	23
<b>5 Поверка.....</b>	<b>32</b>
<b>6 Техническое обслуживание .....</b>	<b>33</b>
<b>7 Текущий ремонт .....</b>	<b>35</b>
<b>8 Хранение и транспортирование .....</b>	<b>36</b>
8.1 Хранение.....	36
8.2 Транспортирование .....	36
<b>9 Утилизация .....</b>	<b>37</b>
<b>Приложение А .....</b>	<b>38</b>
<b>Приложение Б.....</b>	<b>43</b>
<b>Приложение В.....</b>	<b>48</b>

Настоящее руководство по эксплуатации (далее по тексту – документ) распространяется на счетчики электрической энергии статические однофазные «Меркурий 204», «Меркурий 208», «Mercury 204», «Mercury 208» и счетчики электрической энергии статические трехфазные «Меркурий 234», «Меркурий 238», «Mercury 234», «Mercury 238» (далее по тексту – счетчики).

В документе знаками выделены следующие места:



Важная информация



Рекомендации, несоблюдение которых может привести к частичному нарушению работоспособности счетчика



Информация и требования безопасности

Счетчики выпускаются с разными торговыми марками: «Меркурий» для продаж с русскоязычной торговой маркой и «Mercury» – для продаж с англоязычной торговой маркой. Далее по тексту документа приведены только русскоязычные торговые марки счетчика, описание и технические характеристики распространяются на обе торговые марки, если иное не указано дополнительно.

При проведении работ по монтажу и обслуживанию счетчиков должны быть соблюдены требования ГОСТ 12.2.007.0-75, «Правил технической эксплуатации электроустановок потребителей» и «Межотраслевых правил по охране труда (правил безопасности) при эксплуатации электроустановок».



К работам по монтажу, техническому обслуживанию и ремонту счетчиков допускаются лица, прошедшие инструктаж по технике безопасности и имеющие квалификационную группу по электробезопасности не ниже III до 1000 В.



**ВНИМАНИЕ!** Все работы, связанные с монтажом счетчиков, должны производиться при отключенной сети



Если в формуляре на счетчик в разделе «Особые отметки» не приведено иное, счетчики поставляются с предприятия-изготовителя запрограммированными на тарифное расписание

г. Москва, время московское:

– время включения тарифа 1 – 07 ч. 00 мин.

– время включения тарифа 2 – 23 ч. 00 мин

В связи с постоянным совершенствованием счетчиков, в конструкцию и метрологически незначимое (прикладное) программное обеспечение могут быть внесены изменения, не влияющие на технические и метрологические характеристики.

# 1 Описание и работа

## 1.1 Назначение

Счетчики «Меркурий 204», «Меркурий 208», «Mercury 204», «Mercury 208» (далее по тексту – однофазные счетчики) предназначены для работы в однофазных двухпроводных сетях переменного тока.

Счетчики «Меркурий 234», «Меркурий 238», «Mercury 234», «Mercury 238» (далее по тексту – трехфазные счетчики) предназначены для работы в трехфазных трех- и четырехпроводных сетях переменного тока.

Счетчики предназначены для многотарифного измерения активной и реактивной электрической энергии прямого и обратного направлений (таблица 1), активной, реактивной и полной мощности, коэффициентов мощности, частоты, напряжения и силы тока, а также для измерения параметров качества электрической энергии.

Прямое направление активной энергии: углы сдвига фаз между током и напряжением от  $0^\circ$  до  $90^\circ$  и от  $270^\circ$  до  $360^\circ$ , реактивной энергии – от  $0^\circ$  до  $90^\circ$  и от  $90^\circ$  до  $180^\circ$ .



Обратное направление активной энергии: углы сдвига фаз между током и напряжением от  $90^\circ$  до  $180^\circ$  и от  $180^\circ$  до  $270^\circ$ , реактивной энергии – от  $180^\circ$  до  $270^\circ$  и от  $270^\circ$  до  $360^\circ$ .

Таблица 1 – Каналы учета счетчиков

Наименование канала учета	Двухнаправленный учет		Однонаправленный учет	
	С учетом знака	По модулю	С учетом знака	По модулю
A+	A1+A4	A1+A2+A3+A4	A1+A4	A1+A2+A3+A4
A-	A2+A3	0	-	-
R+	R1+R2	R1+R3	R1	R1+R3
R-	R3+R4	R2+R4	R4	R2+R4
R1	R1	R1+R3	R1	R1+R3
R2	R2	0	0	0
R3	R3	0	0	0
R4	R4	R2+R4	R4	R2+R4

### Примечание

A+, R+: активная и реактивная энергия прямого направления,

A-, R-: активная и реактивная энергия обратного направления,

A1, A2, A3, A4, R1, R2, R3, R4: активная и реактивная составляющие вектора полной энергии первого, второго, третьего и четвертого квадрантов соответственно.

По каналам учета A+, A-, R+, R- возможно отображение учтенной энергии на ЖКИ, ведение профилей мощности, формирование импульсов на импульсном выходе

Счетчики предназначены для эксплуатации как автономно, так и в составе автоматизированной системы сбора данных.

Счетчики «Меркурий 204» и «Меркурий 234» предназначены для эксплуатации внутри помещений, а также могут быть использованы в местах, имеющих дополнительную защиту от влияния окружающей среды (установлены в помещении, в шкафу, в щитке).

Счетчики «Меркурий 208» и «Меркурий 238» предназначены для эксплуатации внутри и снаружи помещений, в том числе, с установкой на опоры линий электропередачи.

## 1.2 Модификации счетчиков

Счетчики имеют модификации, отличающиеся номинальным напряжением, номинальным и максимальным током, классом точности, а также конструкцией и функциональными возможностями, связанными с метрологически незначимым (прикладным) программным обеспечением.

Счетчики «Меркурий 204» и «Меркурий 234» имеют встроенный дисплей для отображения измеряемых параметров, счетчики «Меркурий 208» и «Меркурий 238» не имеют встроенного дисплея и могут комплектоваться выносным дисплеем для отображения измеряемых параметров.

Чтение измеряемых параметров со счетчиков возможно по любому из имеющихся интерфейсов обмена данными.

Все счетчики имеют оптопорт с механическими и оптическими характеристиками по ГОСТ 61107.

Структура кода счетчиков приведена в таблице 2.

Код, определяющий номинальный ток (для счетчиков трансформаторного включения), базовый ток (для счетчиков прямого включения), максимальный ток и номинальное напряжение, а также возможные варианты классов точности приведены в таблице 3.

Счетчики с кодами -01, -02, -08, -09 по таблице 3 являются счетчиками прямого включения по току, остальные счетчики являются счетчиками трансформаторного включения по току.



Модификации счетчиков, доступные для выбора и заказа, размещены в прайс-листе на сайте предприятия-изготовителя.

Таблица 2 – Структура кода счетчиков

Меркурий	234	ART	М	2	-xx	DPOKxBHW	RLxGxEFxC	RLxGxEFxCQx
Меркурий Mercury								Тип сменного модуля R – RS485 Lx – PLC(L2-PLCII, L4-PRIME, L5-G3PLC) Gx – GSM(G, G1-GSM/GPRS, G3-UMTS 3G, G4-LTE 4G, G5-NBIOT) E – Ethernet TX Fx – RF(F03-Zigbee, F04-LoRaWAN Лартех, F05-ISM868, F06-Аура360, F07- LoRaWAN Bera, F08-Комета, F09-XNB) C – CAN Qx – многофункциональный модуль . разделитель кода  Тип встроенного интерфейса R – RS485 Lx – PLC(L2-PLCII, L4-PRIME, L5-G3PLC) Gx – GSM(G, G1-GSM/GPRS, G3-UMTS 3G, G4-LTE 4G, G5-NBIOT) E – Ethernet TX Fx – RF(F03-Zigbee, F04-LoRaWAN Лартех, F05-ISM868, F06-Аура360, F07- LoRaWAN Bera, F08-Комета) C – CAN  Функциональные возможности D – протокол СПОДЭС/DLMS P – расширенные программные функции O – встроенное силовое реле отключения Kx – многофункциональные входы/выходы B – подсветка ЖКИ H – наличие измерительного элемента в цепи нейтрали ** W – наличие выносного дисплея в комплекте поставки  -xx – код номинального тока, напряжения, класса точности по таблице 3 2 – двунаправленный учет M – наличие отсека для сменных модулей  A – учет активной энергии R – учет реактивной энергии T – встроенный тарификатор  204 – однофазный счетчик, корпус для установки в помещении, в шкафу, в щитке 208 – однофазный счетчик, корпус для наружной установки 234 – трехфазный счетчик, корпус для установки в помещении, в шкафу, в щитке 238 – трехфазный счетчик, корпус для наружной установки  Торговая марка Меркурий – для продаж с русскоязычной торговой маркой Mercury – для продаж с англоязычной торговой маркой
<b>Примечания</b>								
* Отсутствие буквы кода означает отсутствие соответствующей функции								
** При наличии выносного дисплея в комплекте поставки символ «W» отсутствует на корпусе счетчика и наносится только на упаковку счетчика								

Таблица 3 – Коды тока и напряжения

Код	Номинальный(базовый) / максимальный ток $I_{ном}(I_b)/I_{макс}$ , А	Номинальное напряжение, $U_{ном}$ , В	Класс точности
-00	5/10	57,7 для однофазных счетчиков 3×57,7/100 для трехфазных счетчиков	0,2S/0,5 или 0,5S/1
-01	5/60	230 для однофазных счетчиков 3×230/400 для трехфазных счетчиков	0,5/1 или 1/2
-02	5/100	230 для однофазных счетчиков 3×230/400 для трехфазных счетчиков	0,5/1 или 1/2
-03	5/10	230 для однофазных счетчиков 3×230/400 для трехфазных счетчиков	0,2S/0,5 или 0,5S/1
-04	1/10	57,7 для однофазных счетчиков 3×57,7/100 для трехфазных счетчиков	0,2S/0,5 или 0,5S/1
-05	1/10	230 для однофазных счетчиков 3×230/400 для трехфазных счетчиков	0,2S/0,5 или 0,5S/1
-06	1/2	57,7 для однофазных счетчиков 3×57,7/100 для трехфазных счетчиков	0,2S/0,5 или 0,5S/1
-07	1/2	230 для однофазных счетчиков 3×230/400 для трехфазных счетчиков	0,2S/0,5 или 0,5S/1
-08	5/80	230 для однофазных счетчиков 3×230/400 для трехфазных счетчиков	0,5/1 или 1/2
-09	10/100	230 для однофазных счетчиков 3×230/400 для трехфазных счетчиков	0,5/1 или 1/2

**Примечание**

Класс точности определяется при заказе счетчика, задается на предприятии-изготовителе и указывается на лицевой панели счетчика и в разделе «Свидетельство о приемке» формуляра

## 2 Технические характеристики

### 2.1 Метрологические характеристики

#### 2.1.1 Основные метрологические характеристики

Счетчики удовлетворяют требованиям ГОСТ 31818.11, ГОСТ 31819.21, ГОСТ 31819.22, ГОСТ 31819.23 в части требований к счетчикам электрической энергии, ГОСТ 30804.4.30 в части измерения качества электрической энергии, ГОСТ 12.2.007.0, ГОСТ 12.2.091 в части требований безопасности, а также требованиям ТУ 26.51.63.130-061-89558048-2018.

Для счетчиков активной энергии прямого включения класса точности 0,5 (код -01, -02 по таблице 3) требования ГОСТ 31819.21 не установлены. Для этих счетчиков диапазоны токов и значения влияющих величин соответствуют требованиям, предусмотренным ГОСТ 31819.21, характеристики точности соответствуют требованиям ГОСТ 31819.21 для счетчиков класса точности 1,0 с коэффициентом 0,5.

Диапазоны напряжения счетчиков приведены в таблице 4.

Таблица 4 – Диапазоны напряжения

Диапазон напряжения	Значение диапазона
Установленный рабочий диапазон	от 0,9 до 1,1×Uном
Расширенный рабочий диапазон	от 0,7 до 1,2×Uном
Предельный рабочий диапазон	от 0,0 до 1,2×Uном
<b>Примечание</b> При наличии в счетчиках интерфейсов связи, их работоспособность гарантируется в диапазоне от 0,8 до 1,15Uном	

#### 2.1.2 Пределы погрешностей

Пределы допускаемой основной относительной погрешности счетчиков при измерении среднеквадратичных значений фазных и линейных напряжений (для трехфазных счетчиков) и фазного напряжения (для однофазных счетчиков) в рабочем диапазоне температур и в диапазоне измеряемых напряжений (0,7 – 1,2)×Uном: ± 0,5 %.

Пределы допускаемой основной относительной погрешности счетчиков при измерении фазных токов (для трехфазных счетчиков), токов фазы и нейтрали (для однофазных счетчиков) приведены в таблице 5.

Таблица 5 – Пределы погрешности при измерении фазных токов

Класс точности счетчика	Диапазон токов	Предел погрешности
0,2S, 0,5S	от 0,02×Iном до Iмакс	$\delta i = \pm \left[ 0,5 + 0,005 \left( \frac{I_{макс}}{I_x} - 1 \right) \right]$
1	0,05×Iб до Iб	$\delta i = \pm \left[ 1 + 0,01 \left( \frac{I_b}{I_x} - 1 \right) \right]$
1	от Iб до Iмакс	$\delta i = \pm \left[ 0,6 + 0,01 \left( \frac{I_{макс}}{I_x} - 1 \right) \right]$

Пределы допускаемой основной абсолютной погрешности счетчиков при измерении частоты питающей сети в диапазоне от 45 до 55 Гц: ± 0,02 Гц.

Средний температурный коэффициент счетчиков при измерении активной и реактивной энергии, активной и реактивной мощности, не превышает значений, приведенных в таблицах 6 и 7 соответственно в диапазоне температур от минус 45 до плюс 70 °С.

Таблица 6 – Средний температурный коэффициент при измерении активной энергии и мощности

Значение тока для счетчиков (для трехфазных счетчиков – при симметричной нагрузке)		Коэффициент мощности	Средний температурный коэффициент, %/К, для счетчиков класса точности		
прямого включения	трансформаторного включения		0,2S	0,5S	1
$0,1 \times I_b \leq I \leq I_{\text{макс}}$	$0,05 \times I_{\text{ном}} \leq I \leq I_{\text{макс}}$	1,0	0,01	0,03	0,05
$0,2 \times I_b \leq I \leq I_{\text{макс}}$	$0,10 \times I_{\text{ном}} \leq I \leq I_{\text{макс}}$	0,5 (при индуктивной нагрузке)	0,02	0,05	0,07

Таблица 7 – Средний температурный коэффициент при измерении реактивной энергии и мощности

Значение тока для счетчиков (для трехфазных счетчиков – при симметричной нагрузке)		Коэффициент мощности $\sin \phi$ (при индуктивной или емкостной нагрузке)	Средний температурный коэффициент, %/К, для счетчиков класса точности		
прямого включения	трансформаторного включения		0,5	1	2
$0,10 \times I_b \leq I \leq I_{\text{макс}}$	$0,05 \times I_{\text{ном}} \leq I \leq I_{\text{макс}}$	1,0	0,03	0,05	0,10
$0,20 \times I_b \leq I \leq I_{\text{макс}}$	$0,10 \times I_{\text{ном}} \leq I \leq I_{\text{макс}}$	0,5	0,05	0,07	0,15

Средний температурный коэффициент при измерении полной мощности, напряжений, токов не превышает значений, указанных в таблице 8 в диапазоне температур от минус 45 до плюс 70 °С.

Таблица 8 – Средний температурный коэффициент при измерении полной мощности, напряжений, токов

Значение тока для счетчиков (для трехфазных счетчиков – при симметричной нагрузке)		Средний температурный коэффициент при измерении полной мощности, токов, %/К, для счетчиков класса точности по активной/реактивной энергии			
прямого включения	трансформаторного включения	0,2S/0,5	0,5S/1	0,5/1	1/2
$0,1 \times I_b \leq I \leq I_{\text{макс}}$	$0,05 \times I_{\text{ном}} \leq I \leq I_{\text{макс}}$	0,03	0,05	0,05	0,10

Пределы допускаемой дополнительной относительной погрешности счетчиков при воздействии внешних факторов соответствуют требованиям ГОСТ 31818.11, ГОСТ 31819.21, ГОСТ 31819.22, ГОСТ 31819.23.

### 2.1.3 Характеристики измерения ПКЭ

Счетчики обеспечивают измерение ПКЭ по ГОСТ 30804.4.30, класс S, с формированием событий и индикацией факта нарушения на ЖКИ:

- положительное и отрицательное отклонение напряжения;
- положительное и отрицательное отклонение частоты;
- длительность и глубина провала напряжения;
- длительность перенапряжения и коэффициент перенапряжения;
- коэффициент искажения синусоидальности фазных напряжений.

Измерение среднеквадратических значений напряжения при измерении ПКЭ производится на одном периоде основной частоты.

Пределы допускаемой относительной погрешности измерения остаточного напряжения, глубины провалов напряжения, максимального значения перенапряжения, коэффициента перенапряжения не превышают  $\pm 1 \% \times U_{\text{ном}}$ .

Неопределенность измерения длительностей провалов, прерываний, перенапряжений не превышает 2 периода частоты сети.



При измерении провалов напряжения, перенапряжения и прерывания напряжения для каждого события в журнале событий фиксируются значение напряжения, дата и время перехода порогового значения напряжения.

Трехфазные счетчики имеют функцию обнаружения нарушения порядка чередования фаз с формированием событий и индикацией факта нарушения на ЖКИ (отображение индикатора наличия событий и отображение времени события нарушения чередования фаз).

Трехфазные счетчики обеспечивают измерение напряжений прямой, обратной и нулевой последовательностей (симметричных составляющих), неопределенность измерения значений напряжений в диапазоне напряжений  $(0,2 \div 1,2) \times U_{ном}$  не превышает  $\pm 0,5 \% \times U_{ном}$ .

#### 2.1.4 Измеряемые параметры

Счетчики обеспечивают измерение параметров:


- учетная активная и реактивная энергия прямого и обратного направления, в том числе по тарифам, нарастающим итогом и на начало отчетных периодов, включая энергию потерь;
- мгновенные (за один период частоты сети) и усредненные значения фазных и линейных напряжений (для трехфазных счетчиков);
- мгновенные (за один период частоты сети) и усредненные значения фазного напряжения (для однофазных счетчиков);
- мгновенные (за один период частоты сети) и усредненные значения фазных токов (для трехфазных счетчиков);
- мгновенные (за один период частоты сети) и усредненные значения токов фазы, нейтрали и их разницы (для однофазных счетчиков);
- значения фазных и суммарной активной, реактивной и полной мощностей (для трехфазных счетчиков);
- значения активной, реактивной и полной мощностей (для однофазных счетчиков);
- значения фазных и суммарного коэффициентов мощности (для трехфазных счетчиков);
- значения коэффициента мощности (для однофазных счетчиков);
- значения максимумов мощности;
- значения частоты сети;
- значения температуры внутри счетчика (контрольный, метрологически ненормированный параметр);
- значения коэффициентов несимметрии фазных напряжений;
- показатели качества электроэнергии (ПКЭ), перечень по п.2.1.3;
- текущее время и дата;
- время работы (наработка) счетчика;

Алгоритмы вычисления мгновенных и усредненных значений параметров, включая интервалы расчета и усреднения, соответствуют классу S по ГОСТ 30804.4.30. Все вспомогательные параметры энергии, напряжения, тока, мощности, частоты, времени (например, значение небаланса токов, значение максимума мощности и т.п.) измеряются в соответствии с классом точности и нормированными в п.2.1 метрологическими характеристиками.

#### 2.1.5 Характеристики ведения времени

Точность хода часов при нормальной температуре  $20 \pm 5$  °C не хуже  $\pm 0,5$  с/сут, в рабочем диапазоне температур не хуже  $\pm 5$  с/сут. Точность хода часов при отключенном питании не хуже  $\pm 5$  с/сут.

Счетчики имеют возможность коррекции времени встроенных часов в пределах  $\pm 4$  мин по команде от интерфейса связи без нарушения хронологии функционирования, а также имеют возможность принудительной установки времени.

 **ВНИМАНИЕ!** В связи с особенностями хранения данных, после подачи команды установки времени на более раннее (установка «назад») требуется произвести инициализацию профилей мощности. Рекомендуется перед подачей команды установки времени проводить полное чтение и сохранение профилей мощности

## 2.2 Основные технические характеристики

Счетчики устойчивы к климатическим условиям в соответствии с таблицей 9.

Таблица 9 – Климатические условия

Вид требований	Допустимые значения
Установленный рабочий диапазон	от минус 45 до плюс 70 °С
Предельный рабочий диапазон	от минус 45 до плюс 70 °С
Предельный диапазон хранения и транспортирования	от минус 50 до плюс 70 °С
Относительная влажность среднегодовая	менее 75 %
Относительная влажность 30-суточная, распределенная естественным образом в течение года	95 %
Относительная влажность воздуха при транспортировании и хранении.	90 % при 30 °С
Атмосферное давление в рабочих условиях	(84-106,7) кПа
Атмосферное давление в условиях транспортирования и хранения	((630-800) мм рт.ст.)

Габаритные размеры счетчиков приведены в приложении А.

Масса счетчиков «Меркурий 204» не более 0,95 кг.

Масса счетчиков «Меркурий 208» не более 1,0 кг.

Масса счетчиков «Меркурий 234» не более:

- корпус без сменных модулей – 1,5 кг;
- корпус со сменным модулем – 1,6 кг.

Масса счетчиков «Меркурий 238» не более 1,35 кг.

Счетчики «Меркурий 204» и «Меркурий 234» устойчивы к проникновению пыли и воды в соответствии с требованиями ГОСТ 14254 для степеней защиты IP51 и IP54 (по спецзаказу на сайте предприятия-изготовителя).

Счетчики «Меркурий 208» и «Меркурий 238» устойчивы к проникновению пыли и воды в соответствии с требованиями ГОСТ 14254 для степени защиты IP54.

Постоянная счетчиков указана в таблице 10.

Счетчики нормально функционируют не позднее чем через 5 с после того, как к зажимам счетчика будет приложено номинальное напряжение.

Счетчики при измерении активной и реактивной энергии начинают и продолжают регистрировать показания при коэффициенте мощности, равном 1, при симметричной нагрузке и при значениях тока приведенных в таблице 11 для однофазных счетчиков и таблице 12 для трехфазных счетчиков (стартовый ток).

Таблица 10 – Постоянная счетчиков

Код	Постоянная счетчиков в режиме телеметрия/поверка, имп./(кВт·ч) [имп./(квар·ч)]
-00	5000/160000
-01	500 или 1000/32000
-02	250 или 1000/16000
-03	1000/160000
-04	5000/160000
-05	1000/160000
-06	5000/160000
-07	1000/160000
-08	500 или 1000/32000
-09	250 или 1000/32000

**Примечание**  
Значение постоянной счетчиков с кодом -01, -02, -08, -09 (250, 500, 1000) определяется при заказе счетчика, задается на предприятии-изготовителе и указывается на лицевой панели и в формуляре счетчика

Таблица 11 – Стартовый ток для однофазных счетчиков

Код	Класс точности при измерении активной/реактивной энергии	Номинальное напряжение, (Uном), В	Номинальный (базовый)/ максимальный ток Iном(Iб)/Iмакс, А	Стартовый ток (чувствительность), мА
-01	1/2	230	5(60)	20 (0,004Iб)
-02	1/2	230	5(100)	40 (0,004Iб)
-08	1/2	230	5(80)	20 (0,0025Iб)
-09	1/2	230	10(100)	40 (0,004Iб)

Таблица 12 – Стартовый ток для трехфазных счетчиков


Код	Класс точности при измерении активной/реактивной энергии	Номинальное напряжение, (Uном), В	Номинальный (базовый)/ максимальный ток Iном(Iб)/Iмакс, А	Стартовый ток (чувствительность), мА
-00	0,2S/0,5, 0,5S/1	3×57,7/100	5/10	5 (0,001Iном)
-01	0,5/1	3×230/400	5/60	10 (0,002Iб)
	1/2	3×230/400	5/60	20 (0,004Iб)
-02	0,5/1	3×230/400	5/100	10 (0,002Iб)
	1/2	3×230/400	5/100	20 (0,004Iб)
-03	0,2S/0,5, 0,5S/1	3×230/400	5/10	5 (0,001Iном)
-04	0,2S/0,5, 0,5S/1	3×57,7/100	1/10	1 (0,001Iном)
-05	0,2S/0,5, 0,5S/1	3×230/400	1/10	1 (0,001Iном)
-06	0,2S/0,5, 0,5S/1	3×57,7/100	1/2	1 (0,001Iном)
-07	0,2S/0,5, 0,5S/1	3×230/400	1/2	1 (0,001Iном)

Активная и полная потребляемая мощность в каждой цепи напряжения счетчика при номинальном напряжении, номинальной частоте и нормальной температуре не превышает:


- 1 Вт и 9 В·А для счетчика «Меркурий 204»;
- 2 Вт и 9 В·А для счетчика «Меркурий 208»;
- 1 Вт и 9 В·А для счетчика «Меркурий 234»;
- 2 Вт и 9 В·А для счетчика «Меркурий 238».

При наличии модема, в том числе в сменном модуле (наличие одного из индексов «RLxGxEfXCQx» в названии счетчика), активная и полная мощность, потребляемая цепями напряжения счетчика при номинальном напряжении, номинальной частоте и нормальной температуре не превышает 6 Вт и 30 В·А соответственно.

Полная мощность, потребляемая каждой цепью тока счетчиков при номинальном (базовом) токе, номинальной частоте и нормальной температуре не превышает 0,1 В·А.

 Счетчики «Меркурий 234» имеют вход резервного питания. Напряжение источника резервного питания должно быть от 6 до 12 В постоянного тока, мощность не менее 6 Вт.

Счетчики имеют встроенную батарею резервного питания часов реального времени. Срок службы батареи составляет не менее 10 лет.

 Счетчики «Меркурий 204», «Меркурий 234» имеют возможность установки дополнительной батареи питания на объекте эксплуатации без вскрытия основной крышки корпуса и нарушения заводских и поверочных пломб

Счетчики «Меркурий 204» и «Меркурий 234» имеют электрический импульсный испытательный выход, счетчики «Меркурий 208» и «Меркурий 238» – оптический импульсный испытательный выход. Испытательный выход функционирует как основной (функция телеметрии) или как поверочный при измерении активной энергии и реактивной энергии. Переключение режима выхода осуществляется по команде через интерфейс связи.

Характеристики электрического импульсного выхода счетчиков «Меркурий 204» и «Меркурий 234» соответствуют п.9.1 ГОСТ 31819.21, ГОСТ 31819.22. Характеристики

оптического импульсного испытательного выхода счетчиков «Меркурий 208» и «Меркурий 238» соответствуют п.5.11 ГОСТ 31818.11.

## 2.3 Характеристики интерфейсов и протоколов обмена

Счетчики обеспечивают обмен информацией с оборудованием вышестоящего уровня управления через встроенные интерфейсы связи (модемы).

Счетчики содержат от 2 до 4 независимых интерфейсов связи в соответствии с модификацией по таблице 2.

Счетчики с индексом «R» обеспечивают обмен данными по интерфейсу RS485. Технические характеристики интерфейса RS-485 соответствуют спецификации EIA RS-485. Скорость передачи данных по интерфейсу RS-485 может быть выбрана из стандартного ряда от 1200 до 115200 бит/с.

Счетчики с индексом «Lx» обеспечивают обмен данными по силовой сети (PLC), возможные модификации:

- L2, технология связи PLC II;
- L4, технология связи PLC PRIME.

Технология связи PLC II является собственной разработкой НПК «Инкотекс» и обеспечивает обмен данными на скорости до 1000 бит/с. Технология использует несколько узкополосных каналов с временным разделением в разрешенном частотном диапазоне CENELEC A и обеспечивает лучшую помехоустойчивость по сравнению с другими технологиями за счет снижения скорости передачи данных.

Технология связи PLC PRIME стандартизована в рамках альянса PRIME Alliance. В счетчиках используется реализация стандарта версии v.1.3.6. Счетчики имеют требуемые сертификаты.



Счетчики с индексом «L4» в части работы по PLC совместимы с любым оборудованием, использующим технологию PRIME

Счетчики с индексом «Gx» обеспечивают обмен данными по интерфейсу GSM, возможные модификации:

- G, технология связи GSM/GPRS с возможностью передачи данных в режиме GSM-DATA (CSD) и GPRS/EDGE;
- G1, технология связи GSM/GPRS с возможностью передачи данных только в режиме GPRS/EDGE;
- G5, технология связи NB-IoT.

Счетчики с модификацией G обеспечивают работу в режимах CSD (по дозвону), кроме модификаций G1, и в режимах GPRS-клиент, GPRS-сервер. После установления соединения модем счетчика переходит в «прозрачный» режим, обмен данными производится по выбранному протоколу счетчика.

Счетчики с модификацией G5 обеспечивают работу по сетям NB-IoT. Протокол обмена по сетям NB-IoT является собственной разработкой НПК «Инкотекс» и оптимизирован для передачи инициативной информации от счетчика. Кроме передачи инициативной информации, возможна работа в режиме запрос-ответ, включая конфигурирование счетчика и управление нагрузкой.

Разработчикам ПО верхнего уровня для интеграции счетчиков по сетям NB-IoT по запросу может быть предоставлен протокол обмена и SDK клиентской части протокола в исходных кодах.

Счетчики с индексом «E» обеспечивают обмен данными по интерфейсу Ethernet. Для обмена данными по интерфейсу Ethernet могут использоваться протоколы обмена СПОДЭС/DLMS, «Меркурий», а также протокол в соответствии с ГОСТ Р МЭК 60870-5-104.

Технические характеристики интерфейса Ethernet соответствуют стандарту IEEE802.3u, интерфейс поддерживает автоматическое определение скорости 10/100 Мбит/с.

Счетчики с индексом «Fx» обеспечивают обмен данными по радиointерфейсу, возможные модификации и поддерживаемые инфраструктуры сетей связи:

- F03, технология связи Zigbee, инфраструктура сетей «ТелеПозиционный Проект»;

- F04, технология связи LoRaWAN, инфраструктура сетей «Лартех»;
- F06, технология связи LPWAN, инфраструктура сетей «РиА Групп»;
- F07, технология связи LoRaWAN, инфраструктура сетей «Вега-Абсолют»;
- F08, технология связи LoRaWAN, инфраструктура сетей «Комета»;
- F09, технология связи XNB, открытый протокол.

## 2.4 Характеристики надежности

Счетчики обеспечивают непрерывную работу в течение срока службы, средний срок службы счетчиков не менее 30 лет.

Средняя наработка счетчиков на отказ не менее 220000 ч.

Срок хранения всех данных в энергонезависимой памяти не менее 5 лет, срок хранения параметров настройки и встроенного ПО – на весь срок службы счетчиков.

Коммутационная стойкость встроенного силового реле не менее 5000 циклов включения/отключения под максимальной нагрузкой, механическую стойкость не менее 100 000 циклов включения/отключения.

## 2.5 Характеристики безопасности

Счетчики удовлетворяют требованиям безопасности по ГОСТ 12.2.091, класс защиты II, ГОСТ 12.2.007.0 и ГОСТ 31818.11, требованиям ТР ТС 004/2011 «Технический регламент Таможенного союза «О безопасности низковольтного оборудования»» и ТР ТС 020/2011 «Технический регламент Таможенного союза «Электромагнитная совместимость технических средств».

Изоляция между всеми соединенными цепями тока и напряжения с одной стороны, «землей» и соединенными вместе вспомогательными цепями с другой стороны, при закрытом корпусе счетчика и крышке зажимов выдерживает в течение 1 мин воздействие напряжения переменного тока, величиной 4 кВ (среднеквадратическое значение) частотой 45 – 65 Гц, «землей» является проводящая пленка из фольги, охватывающая счетчик.

Изоляция между цепями, которые не предполагается соединять вместе во время работы (импульсным выходом, цепями интерфейсов, в любых комбинациях) в нормальных условиях выдерживает в течение 1 мин. воздействие напряжения переменного тока величиной 2 кВ (среднеквадратическое значение) частотой 50 Гц.

## 2.6 Комплектность

Комплект поставки счетчиков приведен в таблице 13.

Таблица 13 – Комплект поставки

Наименование	Обозначение	Количество
Счетчик в потребительской таре	В соответствии с КД на конкретную модификацию	1 шт.
Выносной дисплей (при наличии в комплекте со счетчиком)	АВЛГ.467859.003	1 шт.
Скоба для установки на опоре	АВЛГ.757461.001	1 шт. *
Программное обеспечение «Конфигуратор счетчиков Меркурий» на магнитном носителе или CD-диске		1 шт. **
Руководство по эксплуатации на счетчик	РЭ 26.51.63.130-061-89558048-2018	1 экз. **
Формуляр на счетчик	ФО 26.51.63.130-061-01-89558048-2018 или ФО 26.51.63.130-061-03-89558048-2018	1 экз.
Методика поверки	РЭ1 26.51.63.130-061-89558048-2018	1 экз.***

### Примечание

\* Поставляется только со счетчиками «Меркурий 208», «Меркурий 238»

\*\* Поставляется по отдельному заказу организациям, производящим поверку и эксплуатацию счетчиков.

## 2.7 Маркировка и пломбирование

Маркировка счетчиков соответствует ГОСТ 31818.11, ГОСТ 31819.22, ГОСТ 31819.21, ГОСТ 31819.23, ГОСТ 12.2.091, ГОСТ 22261 и КД предприятия-изготовителя.

На лицевую часть счетчиков «Меркурий 204» и «Меркурий 234» и на торцевую часть счетчиков «Меркурий 208» и «Меркурий 238» нанесена маркировка:

- условное обозначение типа счетчика;
- заводской номер счетчика по системе нумерации предприятия-изготовителя;
- товарный знак предприятия-изготовителя;
- год изготовления счетчика;
- номинальный (или базовый) и максимальный ток;
- другие символы, предусмотренные ГОСТ 31818.11, ГОСТ 31819.22, ГОСТ 31819.21, ГОСТ 31819.23, ГОСТ 12.2.091, ГОСТ 22261.

На лицевой части счетчиков «Меркурий 208», «Меркурий 238» крупным шрифтом нанесены последние 6 цифр заводского номера счетчика для облегчения его идентификации.

Корпуса счетчиков опломбированы проволочными пломбами предприятия-изготовителя и организации, проводящей первичную поверку счетчиков.

## 2.8 Упаковка

Упаковка счетчиков соответствует ГОСТ 22261, ГОСТ 23170, ОСТ 45.070.011 и документации предприятия-изготовителя.

## 3 Устройство и работа

### 3.1 Устройство счетчиков

Счетчики выполнены в пластиковом корпусе, не поддерживающем горение. Корпус счетчиков «Меркурий 204», «Меркурий 234» предназначен для монтажа на панель (щит), корпус счетчиков «Меркурий 208», «Меркурий 238» предназначен для монтажа на опору линии электропередач или иную поверхность с использованием кронштейна, входящего в состав счетчиков. Габаритные и монтажные размеры приведены в приложении А.

Счетчики состоят из корпуса с крышками, клеммной колодкой и установленными внутри печатными платами с радиоэлементами. Клеммные крышки счетчиков выполнены из прозрачного пластика для контроля несанкционированного подключения к измерительным и интерфейсным цепям.

Счетчики имеют светодиодные индикаторы функционирования, являющиеся одновременно индикаторами импульсов учета электроэнергии.

Модификации счетчиков «Меркурий 204» и «Меркурий 234» с буквой «М» в коде имеют сменные модули интерфейсов.



Сменные модули, а также батареи энергонезависимого питания счетчиков «Меркурий 204», «Меркурий 234» можно заменить на объекте эксплуатации без вскрытия основной крышки корпуса и нарушения заводских и поверочных пломб

### 3.2 Работа счетчиков

Основным узлом счетчиков является микроконтроллер. На вход микроконтроллера поступают электрические сигналы от датчиков тока и напряжения. Микроконтроллер выполняет расчет мгновенных и усредненных значений параметров сети, производит подсчет количества активной и реактивной электроэнергии с учетом тарификатора, вычисление ПКЭ, анализ и формирование событий, формирование профилей мощности и архивов показаний на начало периодов и сохранение всей информации в энергонезависимой памяти.

Измеренные и накопленные данные и события могут быть просмотрены на ЖКИ, а также переданы на верхний уровень управления по интерфейсам связи.

#### 3.2.1 Формирование событий

Счетчики обеспечивают формирование и хранение в энергонезависимой памяти следующих событий:

- дата и время вскрытия клеммной крышки;
- дата и время вскрытия корпуса прибора учета;
- дата последнего перепрограммирования (включая фиксацию факта связи со счетчиком, приведшего к изменению данных);
- изменение направления перетока мощности;
- дата и время воздействия сверхнормативного магнитного воздействия;
- отклонение напряжения в измерительных цепях от заданных пределов;
- отключение и включение счетчика (пропадание и восстановление напряжения);
- отсутствие напряжения при наличии тока в измерительных цепях с конфигурируемыми порогами (для трехфазных счетчиков);
- нарушение фазировки (для трехфазных счетчиков);
- инициализация прибора учета, время последнего сброса, число сбросов нарастающим итогом;
- результаты непрерывно производимой самодиагностики;
- изменение текущих значений времени и даты при синхронизации времени.

Глубина хранения журналов событий составляет 10 событий каждого типа при работе по протоколу «Меркурий» и не менее 256 событий в каждом журнале при работе по протоколу



«СПОДЭС/DLMS» с разделением событий по журналам в соответствии со спецификацией протокола «СПОДЭС/DLMS».

Все события в журналах сохраняются с присвоением метки времени события.

События вскрытия клеммной крышки и корпуса формируются и сохраняются, в том числе, при отключенном электропитании счетчиков.

### 3.2.2 Хранение информации

Счетчики обеспечивают хранение в энергонезависимой памяти:

- два профиля активной и реактивной мощности нагрузки прямого и обратного направлений с программируемым интервалом временем интегрирования от 1 до 60 минут и глубиной хранения не менее 123 суток при времени интегрирования 60 минут;

- тарифицированные данные по активной и реактивной электроэнергии нарастающим итогом (для трехфазных счетчиков – включая пофазный учет), в том числе в прямом и обратном направлениях, на начало текущих суток и 123 предыдущих суток, на начало текущего месяца и на начало предыдущих 36 месяцев, на начало текущего года и на начало предыдущих двух лет;

- измерительные данные, параметры настройки, встроенное ПО.

**ВНИМАНИЕ!** Индикация накопленной энергии на ЖКИ производится за предыдущие периоды в виде расходов за сутки (месяц, год)



Передача данных по интерфейсам производится на начало календарного периода в виде показаний на начало суток (месяца, года)

**ВНИМАНИЕ!** В связи с особенностями хранения данных, после подачи команды установки времени на более раннее (установка «назад») требуется произвести инициализацию профилей мощности. Рекомендуется перед подачей команды установки времени проводить полное чтение и сохранение профилей мощности



### 3.2.3 Интерфейсы и протоколы обмена

Счетчики обеспечивают обмен информацией с оборудованием вышестоящего уровня управления через встроенные интерфейсы связи (модемы).

Счетчики содержат от 2 до 4 независимых интерфейсов связи в соответствии с модификацией по таблице 2. Обмен данными по всем интерфейсам может производиться одновременно и независимо друг от друга, включая оптопорт.

Обмен данными по интерфейсам связи осуществляется по протоколу СПОДЭС на основе и в соответствии с IEC 62056 DLMS/COSEM (далее – СПОДЭС/DLMS) или по протоколу «Меркурий». Выбор протокола осуществляется программно.

При работе по протоколу СПОДЭС / DLMS счетчики совместимы с ПО ИВК «Пирамида 2.0» и «Пирамида-сети».

Счетчики имеют защиту от несанкционированного доступа к данным по интерфейсам:

- при работе по протоколу «СПОДЭС/DLMS» в соответствии со спецификацией протокола;
- при работе по протоколу «Меркурий» 1 уровень – для считывания данных, 2 уровень – для конфигурирования.

Счетчики имеют возможность программирования и чтения по интерфейсам параметров в соответствии со спецификацией протокола «СПОДЭС/DLMS».

Счетчики имеют возможность программирования по интерфейсам следующих параметров по протоколу «Меркурий», в скобках указан уровень доступа для программирования:

- параметры обмена по интерфейсу (1, 2);
- смена паролей первого (потребителя энергии) и второго (продавца энергии) уровня доступа к данным (1, 2);
- индивидуальные параметры счетчика: (2);
- текущее время и дата (2);
- тарифное расписание (2);
- параметры перехода сезонного времени (2);
- параметры ведения профилей мощности (2);



- режимы индикации (1, 2);
- параметры контроля за превышением установленных лимитов активной мощности и энергии (2);
- инициализация регистров накопленной энергии (2);
- перезапуск счетчика («горячий» сброс) без выключения питания сети (2);
- параметры качества электроэнергии (далее – ПКЭ) (2);
- расписание контроля за утренними и вечерними максимумами мощности (1, 2).

Счетчики имеют возможность чтения по интерфейсам следующих параметров по протоколу «Меркурий», в скобках указан уровень доступа для чтения:

- учтенная активная и реактивная энергия прямого и обратного направления, в том числе по тарифам, нарастающим итогом и на начало отчетных периодов (1, 2);
- мгновенные и усредненные значения измеряемых параметров (2);
- текущее время и параметры встроенных часов счетчика (1, 2);
- параметры тарификатора (2);
- параметры ведения профиля мощности (2);
- индивидуальные параметры счетчика (2);
- режимы индикации (2);
- параметры контроля лимитов активной энергии и мощности (1, 2);
- журналы событий (2);
- журнал перепрограммирования (включая изменение конфигурационных параметров) (2);
- журналы ПКЭ (2);
- значения максимумов мощности, при наличии расписания контроля (2);
- слово состояния и данные самодиагностики счетчика (2).

Счетчики могут быть запрограммированы на инициативную передачу служебной и технологической информации по последовательному интерфейсу.

В счетчиках предусмотрена фиксация следующих внутренних данных и параметров по адресному/широковещательному запросу (функция «зашелка» или «стоп-кадр»):

- время и дата фиксации;
- энергия по A+, R+ по сумме тарифов;
- энергия по A+, R+ по тарифу 1;
- энергия по A+, R+ по тарифу 2;
- энергия по A+, R+ по тарифу 3;
- энергия по A+, R+ по тарифу 4;
- активная мощность по каждой фазе (для трехфазных счетчиков – и по сумме фаз);
- реактивная мощность по каждой фазе (для трехфазных счетчиков – и по сумме фаз);
- полная мощность по каждой фазе (для трехфазных счетчиков – и по сумме фаз);
- напряжение по каждой фазе;
- ток по каждой фазе (для однофазных счетчиков – по фазе и нейтрали);
- коэффициент мощности по каждой фазе (для трехфазных счетчиков – и по сумме фаз);
- частота;
- углы между основными гармониками фазных напряжений.

### 3.2.4 Управление нагрузкой

Счетчики имеют возможность управления нагрузкой с помощью встроенного силового реле и с помощью управления внешним устройством отключения.

В счетчиках предусмотрены следующие режимы (команды) управления включением/отключением нагрузки:

- режим нагрузка «отключена» по команде от интерфейса «отключить нагрузку»;
- режим нагрузка «включена» по команде от интерфейса «включить нагрузку»;
- режим управления по заранее запрограммированным лимитам измеряемых величин;

- режим управления по заранее запрограммированным событиям несанкционированного доступа;
- режим автоматического повторного включения с заранее запрограммированным периодом.

Управление внешними устройствами включения/отключения нагрузки для счетчиков «Меркурий 204» и «Меркурий 234» производится с помощью изменения состояния импульсного выхода по контактам 12, 13 и дополнительного выхода по контактам 18, 19.



**ВНИМАНИЕ!** Счетчики со встроенным силовым реле имеют защитную функцию отключения нагрузки при превышении максимального тока в любой из фаз

Счетчики с максимальным током 60 А автоматически отключают нагрузку при токе 63 А, счетчики с максимальным током 100 А – при токе 106 А. Повторное включение возможно как дистанционно подачей команды по любому из интерфейсов, так и с кнопок на лицевой панели счетчика.

В случае отключения нагрузки для повторного включения нагрузки необходимо:

- устранить причину отключения (снизить потребляемую мощность или увеличить лимиты мощности и/или энергии);
- подать команду на включение нагрузки по интерфейсам связи;
- для ручного включения одновременно нажать и удерживать обе кнопки счетчика более 3 с.

### 3.2.5 Защита от несанкционированного доступа

Счетчики оснащены энергонезависимыми электронными пломбами вскрытия/закрытия крышки клемм и корпуса. Срабатывание электронных пломб, вызванное вскрытием/закрытием крышки клемм/корпуса, фиксируется в журнале событий и отображается на ЖКИ.

Счетчики имеют неразъемный корпус, попытки вскрытия корпуса приводят к визуальному нарушению целостности защитных элементов корпуса.

Счетчики обнаруживают воздействие постоянного магнитного поля уровня 200 мТл и более. Начало и окончание воздействия фиксируется в журнале событий, факт воздействия отображается на ЖКИ. Дополнительно счетчики ведут счетчик суммарной длительности воздействия магнитным полем.

Счетчики обеспечивают разграничение уровней доступа на программном уровне с помощью системы паролей в соответствии с протоколами «Меркурий» и «СПОДЭС/DLMS».

## 4 Использование по назначению

### 4.1 Эксплуатационные ограничения

К работам по монтажу, техническому обслуживанию и ремонту счетчика допускаются лица, прошедшие инструктаж по технике безопасности и имеющие квалификационную группу по электробезопасности не ниже III до 1000 В.



**ВНИМАНИЕ!** Все работы, связанные с монтажом счетчиков, должны производиться при отключенной сети

При проведении работ по монтажу и обслуживанию счетчика должны быть соблюдены требования ГОСТ 12.2.007.0-75, «Правил технической эксплуатации электроустановок потребителей» и «Межотраслевых правил по охране труда (правил безопасности) при эксплуатации электроустановок».

При монтаже счетчика на месте эксплуатации диаметр подключаемых к счетчику проводов должен выбираться в зависимости от величины максимального тока нагрузки в соответствии с ПУЭ.

Максимальный ток нагрузки не должен превышать максимальный ток счетчика в соответствии с таблицей модификаций.



Слабая затяжка винтов клеммной колодки, а также использование многожильного провода без наконечников может явиться причиной выхода счетчика из строя и причиной пожара

### 4.2 Схемы подключения счетчиков

Схемы подключения счетчиков приведены в Приложении Б.

Счетчики «Меркурий 234» имеют возможность соединения цепей тока и напряжения (для использования в счетчиках прямого включения). Для соединения цепей тока и напряжения необходимо установить винты «1», «2» и «3» как показано на рисунке 4.1.

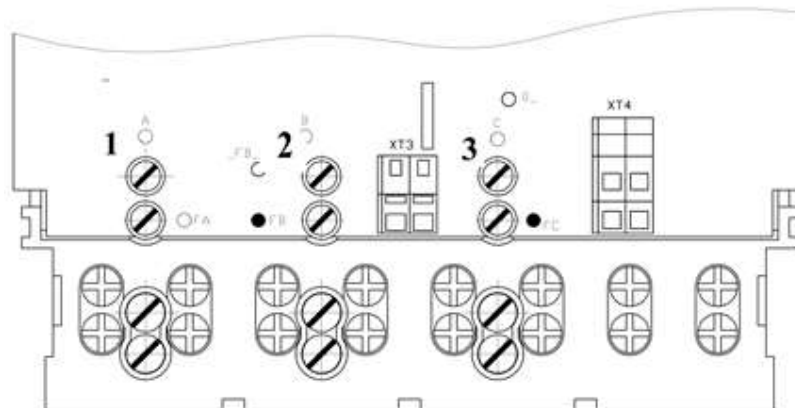


Рисунок 4.1 – Винты для соединения цепей тока и напряжения счетчиков «Меркурий 234»



**ВНИМАНИЕ!** Перед монтажом счетчика «Меркурий 234» необходимо установить или снять винты «1», «2», «3» в зависимости от схемы включения счетчика в соответствии с Приложением Б





Подключение счетчиков к измерительным цепям тока и напряжения на объекте эксплуатации, включая цепи измерительных трансформаторов тока и напряжения, должно производиться в соответствии со схемой объекта эксплуатации и документацией на измерительные трансформаторы


## 4.3 Подготовка к работе


### 4.3.1 Монтаж

Перед монтажом счетчика извлечь счетчик из транспортной упаковки и произвести внешний осмотр, убедиться в отсутствии видимых повреждений, наличии и сохранности пломб.

 **ВНИМАНИЕ!** Перед запуском счетчика в эксплуатацию рекомендуется изменить адрес и пароль счетчика, установленный на предприятии-изготовителе, с целью предотвращения несанкционированного доступа к программируемым параметрам счетчика через интерфейсы связи


 Пароль первого / второго уровня доступа «по умолчанию»: 0x111111 / 0x222222 (HEX) для счетчиков без индекса D в коде, 111111 / 2222222222222222 (ASCII) для счетчиков с индексом D в коде


 Сетевой адрес «по умолчанию» для счетчиков без индекса D в коде соответствует трем последним цифрам заводского номера. В случае, если три последние цифры больше 239, то адрес соответствует двум последним цифрам. Сетевой адрес 0 заменяется на 1

 Сетевой адрес «по умолчанию» для счетчиков с индексом D в коде соответствует трем последним цифрам заводского номера. В случае, если три последние цифры больше 124, то адрес соответствует двум последним цифрам. В случае, если сетевой адрес меньше 10, то к нему прибавляется 10 до тех пор, пока адрес не станет больше 17

При монтаже счетчиков «Меркурий 208», «Меркурий 238» на опоре, закрепить скобу для монтажа счетчика на опоре с помощью дюбелей или стальной монтажной ленты.


Установить счетчик на место эксплуатации, подключить цепи напряжения и тока в соответствии со схемой объекта эксплуатации, схемой, приведенной на клеммной крышке, и схемам, приведенным в приложении Б настоящего РЭ.

 Рекомендуется в первую очередь затянуть верхний винт клеммы, подергиванием провода убедиться, что провод зажат, затем затянуть нижний винт клеммы. Затяжку производить без рывков

 Для обеспечения надежного контакта рекомендуется после первичной затяжки винтов клемм спустя несколько минут повторно протянуть винты

После подключения цепей тока и напряжения установить крышку клеммной колодки, зафиксировать ее винтами (для счетчиков «Меркурий 204», «Меркурий 234»).

Подать на счетчик напряжение и убедиться в работоспособности: на индикаторе счетчиков «Меркурий 204», «Меркурий 234» отображается значение учтенной энергии по текущей тарифной зоне, светодиодные индикаторы счетчиков «Меркурий 208», «Меркурий 238» светятся.

 **ВНИМАНИЕ!** Подключение счетчиков «Меркурий 234» со сменными модулями при отсутствии подключения цепи нейтрали может привести к выходу из строя сменного модуля. Рекомендуется для данных счетчиков проконтролировать наличие и значение напряжения между контактами фазы С и нейтрали после подачи напряжения.

Опломбировать клеммные крышки счетчика, сделать отметку в формуляре о дате установки и ввода в эксплуатацию.

### 4.3.2 Рекомендации по использованию интерфейсов

Подключение интерфейсов RS-485 или CAN производить в соответствии со схемами, указанной в приложении Б настоящего РЭ. При использовании модификаций счетчиков с

внешним питанием интерфейсов, источник питания интерфейса должен удовлетворять требованиям:

- напряжение питания 6-12 В;
- выходной ток не менее 250 мА;
- рекомендуется встроенная защита источника питания от перегрузки и короткого замыкания.

При подключении нескольких счетчиков в сеть по интерфейсам RS-485 или CAN необходимо использовать топологию сети «общая шина».

Для улучшения качества связи рекомендуется для интерфейсов RS-485 или CAN применять согласующие резисторы. Согласующие резисторы должны устанавливаться на обоих концах линии RS-485 или CAN. Согласующие резисторы должны иметь сопротивление  $120 \text{ Ом} \pm 10 \%$ . При суммарной длине линии RS-485 или CAN менее 5 метров применение согласующих резисторов не обязательно.



**ВНИМАНИЕ!** При подключении нескольких счетчиков в сеть по интерфейсам RS-485 или CAN не рекомендуется делать ответвления линии длиной более 1 м

При использовании счетчиков с радиointерфейсами GSM или NB-IoT рекомендуется использовать антенны с магнитным или клейким креплением. Использование антенны, подключаемой непосредственно в антенное гнездо счетчика без дополнительного кабеля, рекомендуется только в местах надежного приема GSM-сигнала. Требуемые параметры антенн:

- рабочий диапазон 900, 1800 МГц;
- коэффициент усиления не менее 3dBi;
- длина антенного кабеля не более 3м;
- разъем для подключения SMA-M.



**ВНИМАНИЕ!** При использовании счетчиков с радиointерфейсами GSM или NB-IoT рекомендуется использовать специализированные термостойкие M2M SIM-карты, доступные для приобретения через сотовых операторов. Использование «обычных» SIM-карт может привести к отсутствию связи при колебаниях температуры



**ВНИМАНИЕ!** Установка и замена SIM-карт допускается только при отключенной сети



**ВНИМАНИЕ!** В связи со значительным ослаблением радиосигналов металлическими поверхностями, не рекомендуется размещать счетчики с радиointерфейсами (символы F и / или G в коде счетчика) в металлических шкафах



**ВНИМАНИЕ!** Счетчики модификаций G1 не имеют возможности работы по CSD и обеспечивают передачу данных только по GPRS/EDGE.



Счетчики с модификациями F03...F08 имеют встроенные антенны соответствующих интерфейсов

## 4.4 Использование

### 4.4.1 Индикация и управление

Счетчики «Меркурий 204» и «Меркурий 234» имеют ЖКИ и две кнопки управления навигацией по меню для отображения измеряемых величин и состояния счетчика.

Для отображения измеряемых величин счетчиков «Меркурий 208» и «Меркурий 238» используется выносной дисплей «Меркурий 258», отображение и навигация по меню которого соответствуют ЖКИ счетчиков «Меркурий 204», «Меркурий 234» и более подробно описаны в паспорте выносного дисплея.

Значения учтенной энергии по тарифным зонам и другие параметры могут быть считаны как с ЖКИ счетчика, так и через интерфейсы связи.

Счетчики выдают показания непосредственно в инженерных единицах, в частности, в кВт·ч при измерении активной энергии и в квар·ч при измерении реактивной энергии.

При включении счетчиков «Меркурий 204» и «Меркурий 234» производится включение всех сегментов индикатора. Счетчики «Меркурий 204» и «Меркурий 234» могут выпускаться с двумя модификациями ЖКИ, отличающимися расположением вспомогательных сегментов счетчика.



Внешний вид ЖКИ приведен на рисунке 4.2.





Рисунок 4.2 – Внешний вид ЖКИ

Описание символов ЖКИ приведено в таблице 14. В основном поле ЖКИ отображается до 8 цифр значения выбранного параметра с единицами измерения, в дополнительном поле – до 8 цифр его OBIS-кода (тип по международной классификации IEC 62056-61). Полный перечень отображаемых параметров и соответствие параметров и их OBIS-кодов приведено в таблице 15 для основных параметров и в таблице 16 для вспомогательных параметров.

Таблица 14 – Описание назначения символов ЖКИ

Символ	Описание
<b>ТАРИФ, СУММА</b>	Текущий отображаемый тариф (цифры 1..4). При отображении символа <b>СУММА</b> отображается информация по сумме тарифов
<b>день месяц год пред</b>	Текущий отображаемый период. Например, отображение <b>МЕСЯЦ ПРЕД</b> означает, что отображаются данные измерений за предыдущий месяц, отображение <b>ДЕНЬ</b> – за текущий день
<b>дата время</b>	Признак отображения текущей даты или времени
	Направление потока энергии при индикации значений потребленной энергии, направление вектора полной мощности при индикации тока, напряжения, мощности
	Уровень заряда элементов питания
<b>ABC</b>	Индикатор фаз (для трехфазного счетчика). При отображении основных параметров индикатор фаз указывает на наличие напряжения в каждой из фаз, мигание какого-либо индикатора свидетельствует о снижении уровня напряжения в соответствующей фазе ниже 10% от номинального значения. При отображении остальных параметров индикатор показывает, к какой из фаз относится отображаемая информация

Символ	Описание
<b>ПОТЕРИ</b>	Индикатор отображения технических потерь (в трансформаторах и линиях электропередач)
<b>M</b>	Индикатор отображения максимумов мощностей
 или 	Индикатор наличия событий (нарушения ПКЭ, несанкционированного доступа, включая магнитное воздействие, диагностики, самодиагностики)


 **ВНИМАНИЕ!** Индикация накопленной энергии на ЖКИ производится за предыдущие периоды в виде расходов за сутки (месяц, год)  
 Передача данных по интерфейсам производится на начало календарного периода в виде показаний на начало суток (месяца, года)

Таблица 15 – Список основных параметров по группам

OBIS-код	Параметр
<b>Группа «главный экран», автоматический режим</b>	
1.0.1.8.0	Накопленная активная энергия нарастающим итогом по сумме тарифов
1.0.1.8.1	Накопленная активная энергия нарастающим итогом по тарифу 1
1.0.1.8.2	Накопленная активная энергия нарастающим итогом по тарифу 2
1.0.1.8.3	Накопленная активная энергия нарастающим итогом по тарифу 3
1.0.1.8.4	Накопленная активная энергия нарастающим итогом по тарифу 4
<b>Группа «за текущий год»</b>	
1.0.1.9.0.90	Накопленная активная прямая энергия за текущий год по сумме тарифов
1.0.1.9.1.90	Накопленная активная прямая энергия за текущий год тарифу 1
1.0.1.9.2.90	Накопленная активная прямая энергия за текущий год тарифу 2
1.0.1.9.3.90	Накопленная активная прямая энергия за текущий год тарифу 3
1.0.1.9.4.90	Накопленная активная прямая энергия за текущий год тарифу 4
1.0.2.9.0.90	Накопленная активная обратная энергия за текущий год по сумме тарифов
1.0.2.9.1.90	Накопленная активная обратная энергия за текущий год тарифу 1
1.0.2.9.2.90	Накопленная активная обратная энергия за текущий год тарифу 2
1.0.2.9.3.90	Накопленная активная обратная энергия за текущий год тарифу 3
1.0.2.9.4.90	Накопленная активная обратная энергия за текущий год тарифу 4
1.0.3.9.0.90	Накопленная реактивная прямая энергия за текущий год по сумме тарифов
1.0.3.9.1.90	Накопленная реактивная прямая энергия за текущий год тарифу 1
1.0.3.9.2.90	Накопленная реактивная прямая энергия за текущий год тарифу 2
1.0.3.9.3.90	Накопленная реактивная прямая энергия за текущий год тарифу 3
1.0.3.9.4.90	Накопленная реактивная прямая энергия за текущий год тарифу 4
1.0.4.9.0.90	Накопленная реактивная обратная энергия за текущий год по сумме тарифов
1.0.4.9.1.90	Накопленная реактивная обратная энергия за текущий год тарифу 1
1.0.4.9.2.90	Накопленная реактивная обратная энергия за текущий год тарифу 2
1.0.4.9.3.90	Накопленная реактивная обратная энергия за текущий год тарифу 3
1.0.4.9.4.90	Накопленная реактивная обратная энергия за текущий год тарифу 4
<b>Группа «за предыдущий год»</b>	
1.0.1.9.0.91	Накопленная активная прямая энергия за предыдущий год по сумме тарифов
1.0.1.9.1.91	Накопленная активная прямая энергия за предыдущий год тарифу 1
1.0.1.9.2.91	Накопленная активная прямая энергия за предыдущий год тарифу 2
1.0.1.9.3.91	Накопленная активная прямая энергия за предыдущий год тарифу 3
1.0.1.9.4.91	Накопленная активная прямая энергия за предыдущий год тарифу 4
1.0.2.9.0.91	Накопленная активная обратная энергия за предыдущий год по сумме тарифов
1.0.2.9.1.91	Накопленная активная обратная энергия за предыдущий год тарифу 1
1.0.2.9.2.91	Накопленная активная обратная энергия за предыдущий год тарифу 2
1.0.2.9.3.91	Накопленная активная обратная энергия за предыдущий год тарифу 3
1.0.2.9.4.91	Накопленная активная обратная энергия за предыдущий год тарифу 4



<b>OBIS-код</b>	<b>Параметр</b>
<b>1.0.3.9.0.91</b>	Накопленная реактивная прямая энергия за предыдущий год по сумме тарифов
<b>1.0.3.9.1.91</b>	Накопленная реактивная прямая энергия за предыдущий год тарифу 1
<b>1.0.3.9.2.91</b>	Накопленная реактивная прямая энергия за предыдущий год тарифу 2
<b>1.0.3.9.3.91</b>	Накопленная реактивная прямая энергия за предыдущий год тарифу 3
<b>1.0.3.9.4.91</b>	Накопленная реактивная прямая энергия за предыдущий год тарифу 4
<b>1.0.4.9.0.91</b>	Накопленная реактивная обратная энергия за предыдущий год по сумме тарифов
<b>1.0.4.9.1.91</b>	Накопленная реактивная обратная энергия за предыдущий год тарифу 1
<b>1.0.4.9.2.91</b>	Накопленная реактивная обратная энергия за предыдущий год тарифу 2
<b>1.0.4.9.3.91</b>	Накопленная реактивная обратная энергия за предыдущий год тарифу 3
<b>1.0.4.9.4.91</b>	Накопленная реактивная обратная энергия за предыдущий год тарифу 4
<b>Группы «за текущий месяц», «за 1 предыдущий месяц»... «за 11 предыдущих месяцев»*</b>	
-	месяц в формате мм_гг
<b>1.0.1.9.0.X</b>	Накопленная активная прямая энергия за месяц X по сумме тарифов
<b>1.0.1.9.1.X</b>	Накопленная активная прямая энергия за месяц X по тарифу 1
<b>1.0.1.9.2.X</b>	Накопленная активная прямая энергия за месяц X по тарифу 2
<b>1.0.1.9.3.X</b>	Накопленная активная прямая энергия за месяц X по тарифу 3
<b>1.0.1.9.4.X</b>	Накопленная активная прямая энергия за месяц X по тарифу 4
<b>1.0.2.9.0.X</b>	Накопленная активная обратная энергия за месяц X по сумме тарифов
<b>1.0.2.9.1.X</b>	Накопленная активная обратная энергия за месяц X по тарифу 1
<b>1.0.2.9.2.X</b>	Накопленная активная обратная энергия за месяц X по тарифу 2
<b>1.0.2.9.3.X</b>	Накопленная активная обратная энергия за месяц X по тарифу 3
<b>1.0.2.9.4.X</b>	Накопленная активная обратная энергия за месяц X по тарифу 4
<b>1.0.3.9.0.X</b>	Накопленная реактивная прямая энергия за месяц X по сумме тарифов
<b>1.0.3.9.1.X</b>	Накопленная реактивная прямая энергия за месяц X по тарифу 1
<b>1.0.3.9.2.X</b>	Накопленная реактивная прямая энергия за месяц X по тарифу 2
<b>1.0.3.9.3.X</b>	Накопленная реактивная прямая энергия за месяц X по тарифу 3
<b>1.0.3.9.4.X</b>	Накопленная реактивная прямая энергия за месяц X по тарифу 4
<b>1.0.4.9.0.X</b>	Накопленная реактивная обратная энергия за месяц X по сумме тарифов
<b>1.0.4.9.1.X</b>	Накопленная реактивная обратная энергия за месяц X по тарифу 1
<b>1.0.4.9.2.X</b>	Накопленная реактивная обратная энергия за месяц X по тарифу 2
<b>1.0.4.9.3.X</b>	Накопленная реактивная обратная энергия за месяц X по тарифу 3
<b>1.0.4.9.4.X</b>	Накопленная реактивная обратная энергия за месяц X по тарифу 4
X – номер месяца от 1 до 12, 0 – текущий месяц	
<b>Группа «за текущий день»</b>	
<b>1.0.1.9.0.30</b>	Накопленная активная прямая энергия за текущий день по сумме тарифов
<b>1.0.1.9.1.30</b>	Накопленная активная прямая энергия за текущий день тарифу 1
<b>1.0.1.9.2.30</b>	Накопленная активная прямая энергия за текущий день тарифу 2
<b>1.0.1.9.3.30</b>	Накопленная активная прямая энергия за текущий день тарифу 3
<b>1.0.1.9.4.30</b>	Накопленная активная прямая энергия за текущий день тарифу 4
<b>1.0.2.9.0.30</b>	Накопленная активная обратная энергия за текущий день по сумме тарифов
<b>1.0.2.9.1.30</b>	Накопленная активная обратная энергия за текущий день тарифу 1
<b>1.0.2.9.2.30</b>	Накопленная активная обратная энергия за текущий день тарифу 2
<b>1.0.2.9.3.30</b>	Накопленная активная обратная энергия за текущий день тарифу 3
<b>1.0.2.9.4.30</b>	Накопленная активная обратная энергия за текущий день тарифу 4
<b>1.0.3.9.0.30</b>	Накопленная реактивная прямая энергия за текущий день по сумме тарифов
<b>1.0.3.9.1.30</b>	Накопленная реактивная прямая энергия за текущий день тарифу 1
<b>1.0.3.9.2.30</b>	Накопленная реактивная прямая энергия за текущий день тарифу 2
<b>1.0.3.9.3.30</b>	Накопленная реактивная прямая энергия за текущий день тарифу 3
<b>1.0.3.9.4.30</b>	Накопленная реактивная прямая энергия за текущий день тарифу 4
<b>1.0.4.9.0.30</b>	Накопленная реактивная обратная энергия за текущий день по сумме тарифов



OBIS-код	Параметр
1.0.4.9.1.30	Накопленная реактивная обратная энергия за текущий день тарифу 1
1.0.4.9.2.30	Накопленная реактивная обратная энергия за текущий день тарифу 2
1.0.4.9.3.30	Накопленная реактивная обратная энергия за текущий день тарифу 3
1.0.4.9.4.30	Накопленная реактивная обратная энергия за текущий день тарифу 4
<b>Группа «за предыдущий день»</b>	
1.0.1.9.0.31	Накопленная активная прямая энергия за предыдущий день по сумме тарифов
1.0.1.9.1.31	Накопленная активная прямая энергия за предыдущий день тарифу 1
1.0.1.9.2.31	Накопленная активная прямая энергия за предыдущий день тарифу 2
1.0.1.9.3.31	Накопленная активная прямая энергия за предыдущий день тарифу 3
1.0.1.9.4.31	Накопленная активная прямая энергия за предыдущий день тарифу 4
1.0.2.9.0.31	Накопленная активная обратная энергия за предыдущий день по сумме тарифов
1.0.2.9.1.31	Накопленная активная обратная энергия за предыдущий день тарифу 1
1.0.2.9.2.31	Накопленная активная обратная энергия за предыдущий день тарифу 2
1.0.2.9.3.31	Накопленная активная обратная энергия за предыдущий день тарифу 3
1.0.2.9.4.31	Накопленная активная обратная энергия за предыдущий день тарифу 4
1.0.3.9.0.31	Накопленная реактивная прямая энергия за предыдущий день по сумме тарифов
1.0.3.9.1.31	Накопленная реактивная прямая энергия за предыдущий день тарифу 1
1.0.3.9.2.31	Накопленная реактивная прямая энергия за предыдущий день тарифу 2
1.0.3.9.3.31	Накопленная реактивная прямая энергия за предыдущий день тарифу 3
1.0.3.9.4.31	Накопленная реактивная прямая энергия за предыдущий день тарифу 4
1.0.4.9.0.31	Накопленная реактивная обратная энергия за предыдущий день по сумме тарифов
1.0.4.9.1.31	Накопленная реактивная обратная энергия за предыдущий день тарифу 1
1.0.4.9.2.31	Накопленная реактивная обратная энергия за предыдущий день тарифу 2
1.0.4.9.3.31	Накопленная реактивная обратная энергия за предыдущий день тарифу 3
1.0.4.9.4.31	Накопленная реактивная обратная энергия за предыдущий день тарифу 4

Таблица 16 – Список вспомогательных параметров по группам

OBIS-код	Параметр
<b>Группа «активная мощность»</b>	
1.0.1.7.0	Активная мощность по сумме фаз
1.0.21.7.0	Активная мощность по фазе А (для трехфазных счетчиков)
1.0.41.7.0	Активная мощность по фазе В (для трехфазных счетчиков)
1.0.61.7.0	Активная мощность по фазе С (для трехфазных счетчиков)
<b>Группа «реактивная мощность»</b>	
1.0.3.7.0	Реактивная мощность по сумме фаз
1.0.23.7.0	Реактивная мощность по фазе А (для трехфазных счетчиков)
1.0.43.7.0	Реактивная мощность по фазе В (для трехфазных счетчиков)
1.0.63.7.0	Реактивная мощность по фазе С (для трехфазных счетчиков)
<b>Группа «полная мощность»</b>	
1.0.9.7.0	Полная мощность по сумме фаз
1.0.29.7.0	Полная мощность по фазе А (для трехфазных счетчиков)
1.0.49.7.0	Полная мощность по фазе В (для трехфазных счетчиков)
1.0.69.7.0	Полная мощность по фазе С (для трехфазных счетчиков)
<b>Группа «напряжение сети»</b>	
1.0.32.7.0	Напряжение сети (для однофазных счетчиков) или по фазе А (для трехфазных)
1.0.52.7.0	Напряжение по фазе В (для трехфазных счетчиков)
1.0.72.7.0	Напряжение по фазе С (для трехфазных счетчиков)
<b>Группа «угол между фазными напряжениями» (для трехфазных счетчиков)</b>	
1.0.81.7.01	Угол между фазами А и В

OBIS-код	Параметр
1.0.81.7.02	Угол между фазами А и С
1.0.81.7.12	Угол между фазами В и С
<b>Группа «ток нагрузки»</b>	
1.0.31.7.0	Фазный ток (для однофазных счетчиков) или ток по фазе А (для трехфазных)
1.0.51.7.0	Ток фазы В (для трехфазных счетчиков)
1.0.71.7.0	Ток фазы С (для трехфазных счетчиков)
<b>Группа «коэффициент мощности»</b>	
1.0.13.7.0	Коэффициент мощности (для однофазных счетчиков) или коэффициент мощности по сумме фаз (для трехфазных)
1.0.33.7.0	Коэффициент мощности по фазе А (для трехфазных счетчиков)
1.0.53.7.0	Коэффициент мощности по фазе В (для трехфазных счетчиков)
1.0.73.7.0	Коэффициент мощности по фазе С (для трехфазных счетчиков)
<b>Группа «частота сети»</b>	
1.0.14.7.0	Частота сети
<b>Группа «коэффициент искажения фазных напряжений»</b>	
1.0.32.7.124	Коэффициент искажения напряжения (для однофазных счетчиков) или коэффициент искажения напряжения фазы А (для трехфазных)
1.0.52.7.124	Коэффициент искажения напряжения фазы В (для трехфазных счетчиков)
1.0.72.7.124	Коэффициент искажения напряжения фазы С (для трехфазных счетчиков)

Для индикации значений параметров все параметры разделены на основные и вспомогательные и собраны по группам. К основным параметрам относятся показания электроэнергии нарастающим итогом и за определенные периоды. К вспомогательным параметрам относятся мгновенные текущие значения параметров (мощности, токи, напряжения и т.п.), а также диагностические параметры.

В счетчиках «Меркурий 204» и «Меркурий 234» используется два режима индикации:

- режим автоматической смены информации по циклу (циклической индикации);
- ручной режим смены информации с помощью кнопок, расположенных на лицевой панели.

Верхняя кнопка счетчика «Меркурий 204» соответствует левой кнопке «Меркурий 234», нижняя кнопка «Меркурий 204» соответствует правой кнопке «Меркурий 234».

Режимы индикации и переходы между ними приведены на рисунке 4.3. На рисунке показаны кнопки счетчика «Меркурий 234», для «Меркурий 204» поведение кнопок аналогично.

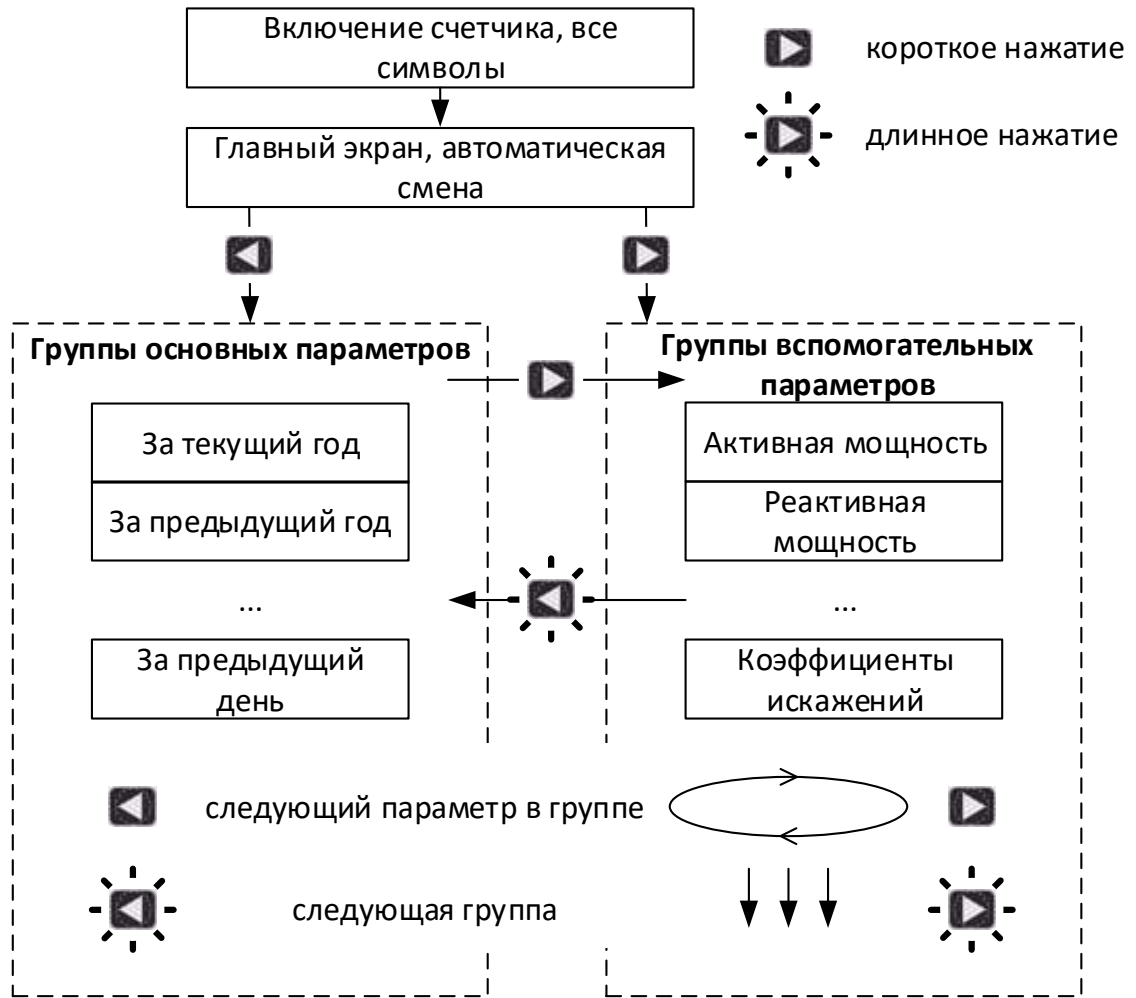


Рисунок 4.3 – Режимы индикации и переходы между ними

В автоматическом режиме на ЖКИ последовательно выводится информация группы «главный экран» о накопленной активной и реактивной энергии по каждому тарифу и сумма по всем тарифам для каждого вида энергии.

Для перехода к группам параметров используется длинное нажатие кнопок, для выбора параметра в группе – короткое нажатие.

Пример перехода к ручному режиму и отображению показаний за предыдущий год: двойное длинное нажатие левой кнопки до появления символов «**ПРЕД ГОД**», выбор показания по требуемому тарифу короткими нажатиями левой кнопки.

Пример перехода к отображению напряжения по фазе А: короткое нажатие правой кнопки для перехода к вспомогательным параметрам, три длинных нажатия правой кнопки для выбора группы «напряжение», короткие нажатия правой кнопки для просмотра фазных напряжений

Индикация основных параметров (учтенной активной и реактивной энергии по каждому тарифу и суммы по всем тарифам) производится с указанием номера тарифа, с дискретностью 0,01 кВт·ч или квар·ч (два знака после запятой).

Счетчики, запрограммированные в однотарифный режим, обеспечивают вывод на ЖКИ значения потребляемой электроэнергии только по одному тарифу.

Пример отображения на ЖКИ учтенной активной энергии по первому тарифу приведен на рисунке 4.4.

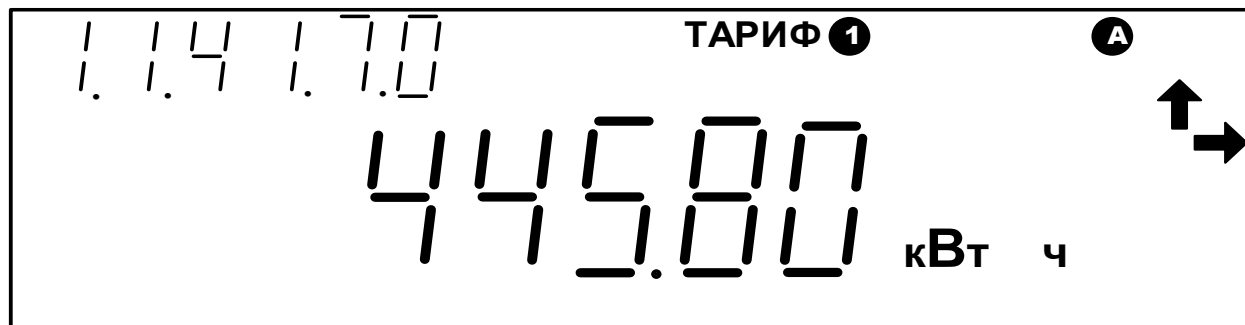


Рисунок 4.4 – Отображение накопленной энергии

Пример отображения на ЖКИ текущего времени приведен на рисунке 4.5.

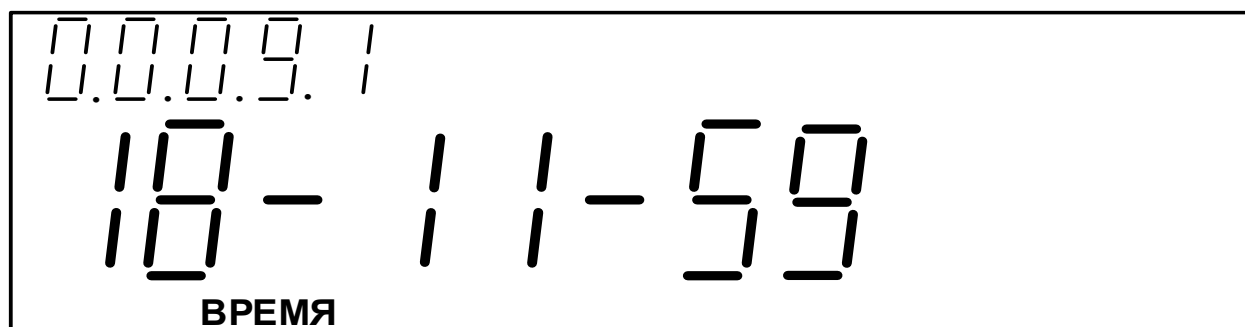


Рисунок 4.5 – Отображение текущего времени

Пример отображения на ЖКИ значения напряжения по фазе А приведен на рисунке 4.6.

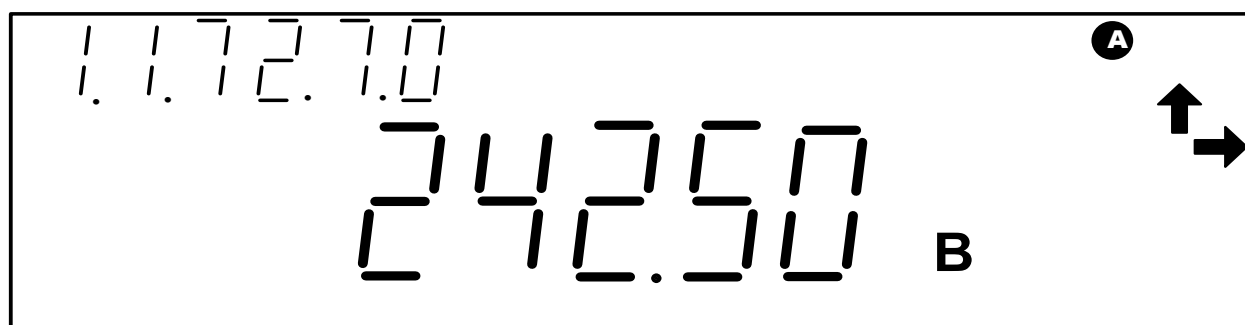


Рисунок 4.6 – Отображение значения напряжения по фазе А

#### 4.4.2 Использование счетчиков с выносным дисплеем

При работе счетчиков с выносным дисплеем «Меркурий 258» следует ознакомиться с паспортом на выносной дисплей, содержащим указания по использованию дисплея.

При поставке выносного дисплея в комплекте со счетчиком настройка их совместной работы не требуется. В случае замены выносного дисплея или счетчика на месте эксплуатации требуется процедура сопряжения счетчика и выносного дисплея, описанная в паспорте на выносной дисплей.

#### 4.4.3 Использование в составе системы учета

Для работы счетчика в составе автоматизированной системы учета необходимо провести конфигурирование параметров счетчика по любому из интерфейсов с помощью ПО «Конфигуратор СПОДЭС» (при работе по протоколу СПОДЭС / DLMS) или «Универсальный конфигуратор» (при работе по протоколу «Меркурий»). Перечень и значения конфигурируемых параметров определяются эксплуатирующей организацией.

Для уменьшения затрат времени при пусконаладочных работах на объекте эксплуатации, рекомендуется проводить конфигурирование счетчика в условиях эксплуатирующей организации.

#### 4.4.4 Контроль работоспособности

Признаком работоспособности счетчика является наличие индикации на ЖКИ счетчиков «Меркурий 204», «Меркурий 234», наличие связи между счетчиками и выносными дисплеями, наличие свечение индикаторов активной энергии, наличие связи по интерфейсам обмена данными.

При наличии на ЖКИ счетчиков или выносного дисплея символов несанкционированного доступа и / или сообщений о событиях самодиагностики необходимо обратиться в эксплуатирующую организацию.

Самодиагностика узлов счетчика проводится непрерывно в фоновом режиме, без нарушения функционирования счетчика. Перечень кодов событий самодиагностики приведен в Приложении В.

## 5 Поверка

Счетчик подлежит государственному метрологическому контролю и надзору.

Поверка счетчика осуществляется органами Государственной метрологической службы или аккредитованными метрологическими службами юридических лиц.

Поверка счетчика производится в соответствии с методикой поверки РЭ1 26.51.63.130-061-89558048-2018.

Счетчик при выпуске из производства подвергается первичной поверке.

В процессе эксплуатации счетчик подвергается периодической и внеочередной поверке.

Межповерочный интервал – 16 лет.

Межповерочный интервал на территории Республики Казахстан – 8 лет.

Межповерочный интервал на территории Республики Беларусь – 4 года.

Межповерочный интервал на территории Республики Узбекистан – 4 года.

Результаты периодических и внеочередных поверок заносятся в формуляр.

После ремонта счетчик подлежит обязательной поверке.

## 6 Техническое обслуживание

Счетчики предназначены для непрерывной круглосуточной эксплуатации без обязательного присутствия обслуживающего персонала.

К работам по техническому обслуживанию счетчика допускаются лица, прошедшие инструктаж по технике безопасности и имеющие квалификационную группу по электробезопасности не ниже III для электроустановок до 1000 В.

Перечень работ по техническому обслуживанию и периодичность технического обслуживания приведены в таблице 17.

Таблица 17 – Работы по техническому обслуживанию

Перечень работ по техническому обслуживанию	Периодичность
Удаление пыли с корпуса и лицевой панели счетчика	*
Проверка надежности подключения силовых и интерфейсных цепей счетчика	*
Проверка исправности батареи резервного питания и отсутствия ошибок работы счетчика	1 раз в 6 лет
<b>Примечание</b> * в соответствии с графиком планово-предупредительных работ эксплуатирующей организации	

Удаление пыли с поверхности счетчика производится чистой, мягкой обтирочной ветошью.

Для проверки надежности подключения силовых и интерфейсных цепей счетчика необходимо:

- обесточить счетчик;
- снять пломбу крышки клеммной колодки и снять крышку;
- удалить пыль с клеммной колодки;
- подтянуть винты клеммной колодки;
- установить крышку клеммной колодки, зафиксировать защелками и / или винтами и опломбировать;
- сделать отметку в формуляре счетчика.



**ВНИМАНИЕ:** запрещается проводить работы по техническому обслуживанию счетчика, находящегося под напряжением

В случае разряда встроенной батареи питания часов реального времени, на объекте эксплуатации в счетчиках «Меркурий 204», «Меркурий 234» может быть установлена дополнительная батарея питания, которая устанавливается внутри корпуса отдельно и независимо от основной встроенной батареи.

Для установки дополнительной батареи необходимо произвести следующие действия:

- обесточить счетчик
- удалить пломбу предприятия-изготовителя, вскрыть прозрачную верхнюю крышку счетчика
- удалить защитную пластину батарейного отсека
- установить батарею питания в держатель, соблюдая полярность
- закрыть крышку счетчика
- опломбировать прозрачную верхнюю крышку пломбой электросетевой или энергосбытовой компании
- сделать соответствующую запись в формуляре счетчика в разделе «Особые отметки»



**ВНИМАНИЕ:** запрещается производить установку батареи в счетчике, находящемся под напряжением

Дополнительные батареи возможно приобрести на предприятии-изготовителе или в специализированных магазинах. Требуемые технические характеристики батареи:

- типоразмер батареи 1/2AA (14250)
- номинальное напряжение 3.6 В

- электрохимическая система LiSOCl<sub>2</sub>

Рекомендуемые типы и производители батарей: SB-AA02(ТЕКСЕЛЛ), ER14250(ЕЕМВ), LS14250(SAFT), TL-4902(TADIRAN).



**ВНИМАНИЕ!** Использование батарей питания с номинальным напряжением 3.0 В не допускается



## **7 Текущий ремонт**

Текущий ремонт счетчика осуществляется предприятием-изготовителем или юридическими и физическими лицами, имеющими лицензию на проведение ремонта счетчика. После проведения ремонта счетчик подлежит поверке.

## 8 Хранение и транспортирование

### 8.1 Хранение

Счетчик должен храниться в упаковке в складских помещениях потребителя (поставщика), условия хранения должны соответствовать ГОСТ 31819.11, ГОСТ 22261 группа 4 с дополнениями:

- температура окружающего воздуха от минус 50 до плюс 75 °С;
- относительная влажность воздуха 95 % при температуре 30 °С.

В местах хранения счетчика воздух не должен содержать токопроводящей пыли и примесей, вызывающих коррозию металлов и разрушающих изоляцию.

### 8.2 Транспортирование

Условия транспортирования счетчиков в транспортной таре предприятия-изготовителя должны соответствовать ГОСТ 31819.11, ГОСТ 22261 группа 4 с дополнениями:

- температура окружающего воздуха от минус 50 до плюс 75 °С;
- относительная влажность воздуха 95 % при температуре 30 °С;
- вид отправок - мелкий малотоннажный..

Счетчики должны транспортироваться в крытых железнодорожных вагонах, перевозиться автомобильным транспортом с защитой от дождя и снега, водным транспортом, а также транспортироваться в герметизированных отапливаемых отсеках самолетов в соответствии с документами:

- «Правила перевозок грузов автомобильным транспортом»;
- «Правила перевозок грузов»;
- «Технические условия погрузки и крепления грузов»;
- «Руководство по грузовым перевозкам на воздушных линиях».

При погрузочно-разгрузочных работах и транспортировании должны соблюдаться требования манипуляционных знаков на упаковке счетчика.

## 9 Утилизация

Утилизации подлежит счетчик, выработавший ресурс и непригодный для дальнейшей эксплуатации (сгоревший, разбитый, значительно увлажненный и т.п.).

После передачи на утилизацию и разборки счетчика, детали конструкции, годные для дальнейшего употребления, не содержащие следов коррозии и механических воздействий, допускается использовать в качестве запасных частей.

Свинцовые пломбы и литиевые батареи подлежат сдаче в соответствующие пункты приема.

Остальные компоненты счетчика являются неопасными отходами класса V, не содержат веществ и компонентов, вредно влияющих на окружающую среду и здоровье человека, поэтому особых мер по защите при утилизации не требуется.

Счетчик не содержит драгметаллов.

Детали корпуса счетчика сделаны из ABS-пластика и поликарбоната и допускают вторичную переработку.

Электронные компоненты, извлеченные из счетчика, дальнейшему использованию не подлежат.

## Приложение А

(Справочное)

Габаритный чертеж счетчиков

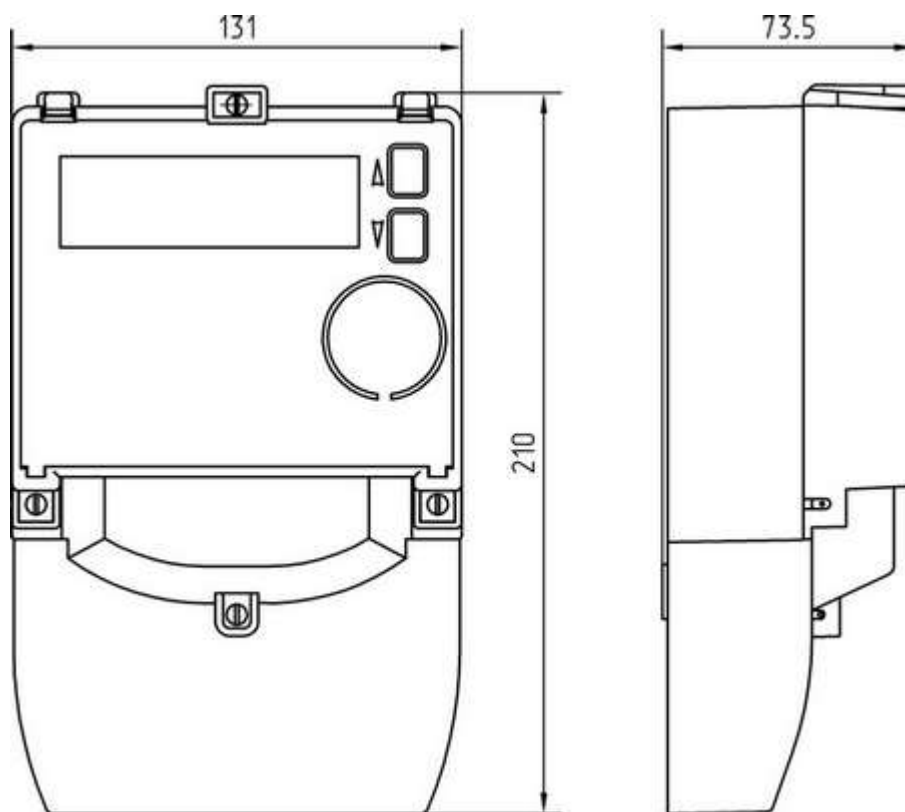


Рисунок А.1 – Габаритный чертеж счетчика «Меркурий 204»

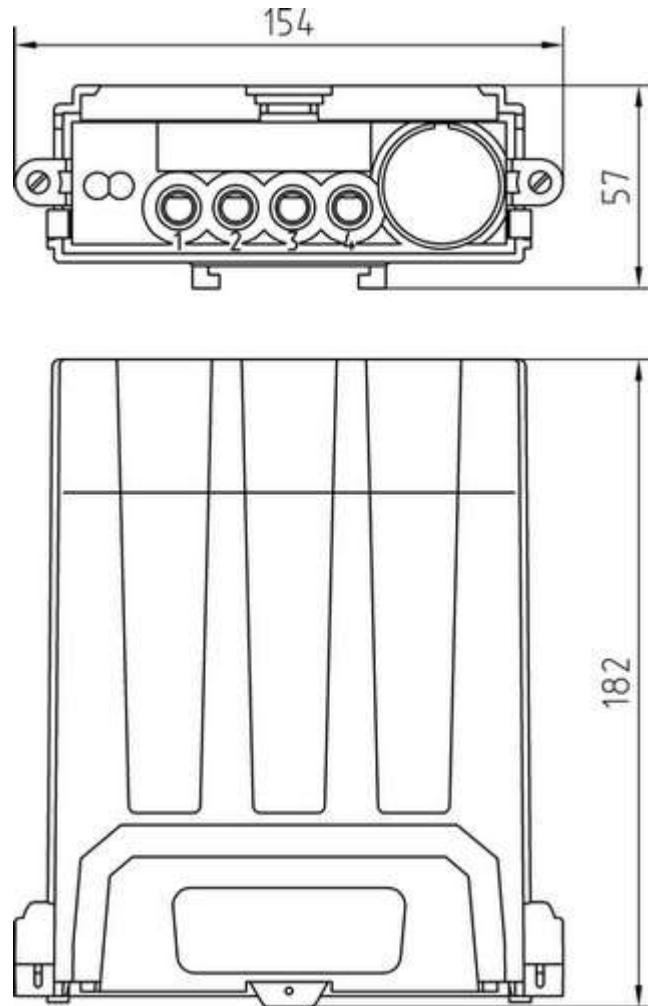


Рисунок А.2 – Габаритный чертеж счетчика «Меркурий 208»

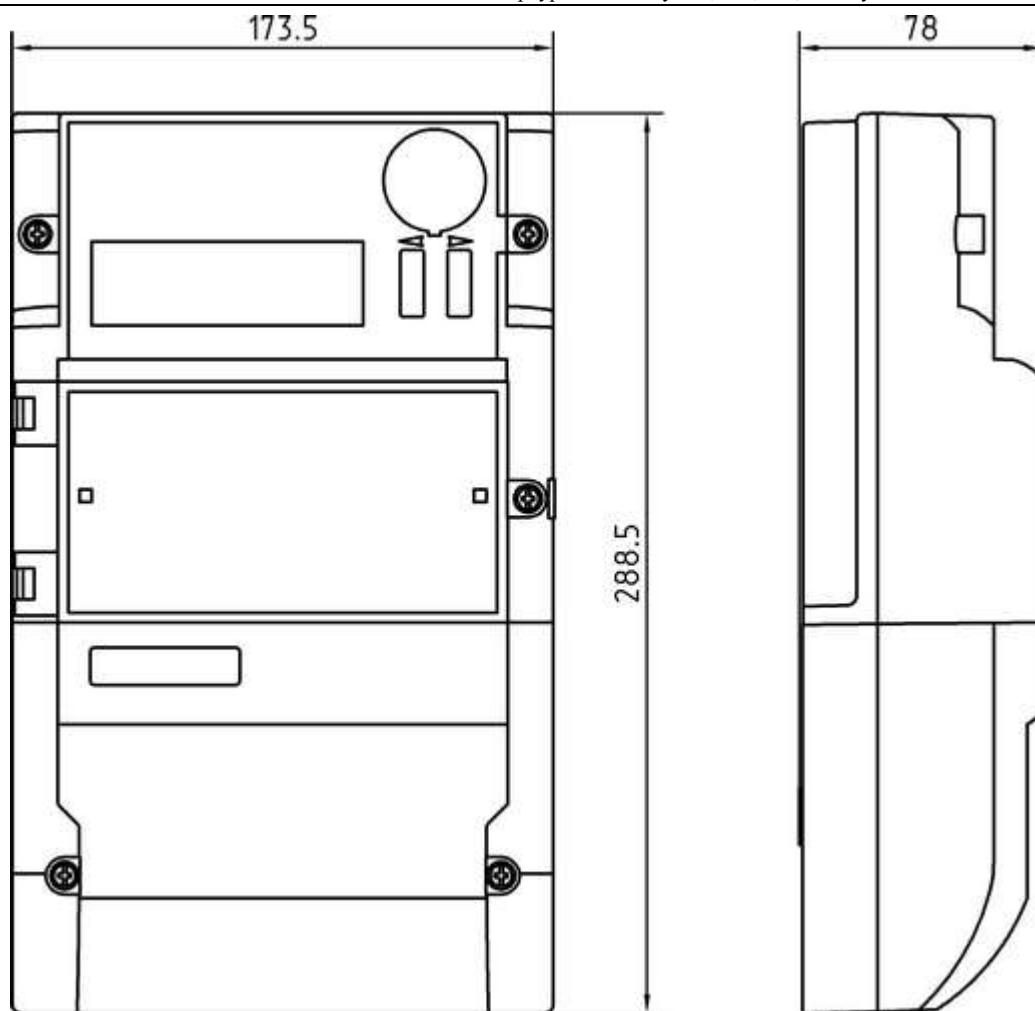


Рисунок А.3 – Габаритный чертеж счетчика «Меркурий 234», модификации с символом «М»

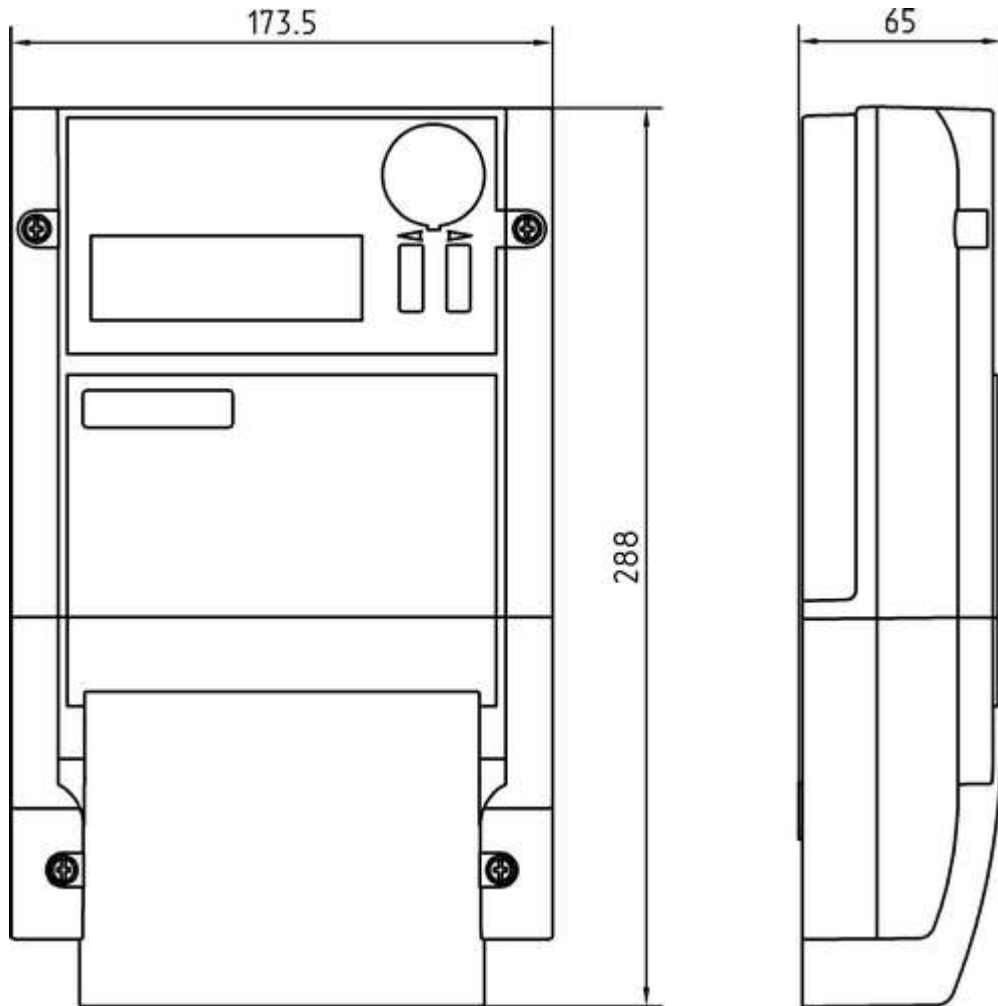


Рисунок А.4 – Габаритный чертеж счетчика «Меркурий 234», модификации без символа «М»

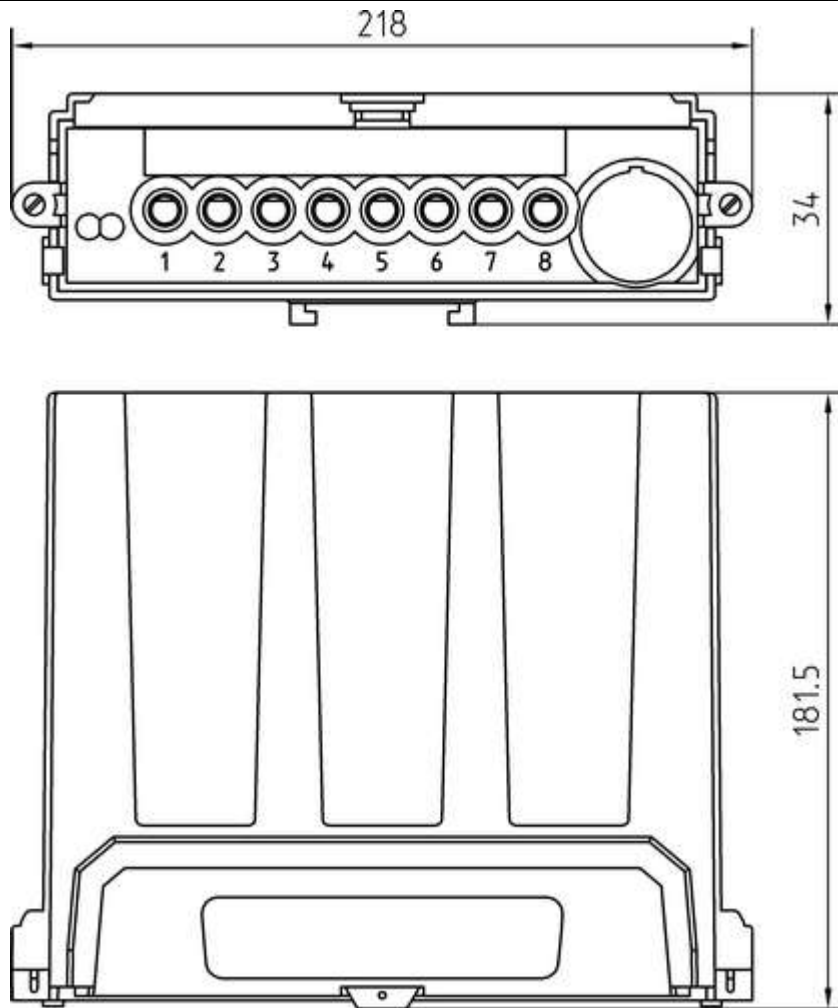


Рисунок А.5 – Габаритный чертеж счетчика «Меркурий 238»



## Приложение Б

(Обязательное)

Схемы подключения счетчиков

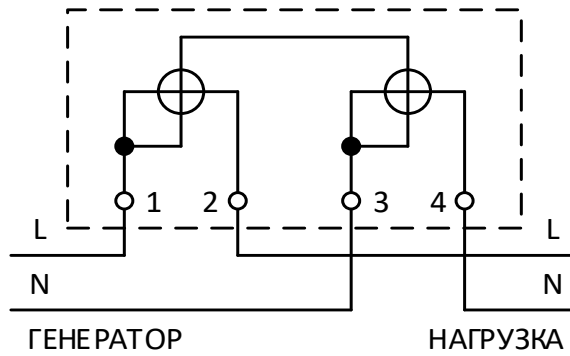


Рисунок Б.1 – Схема подключения счетчиков «Меркурий 204», «Меркурий 208», прямое включение

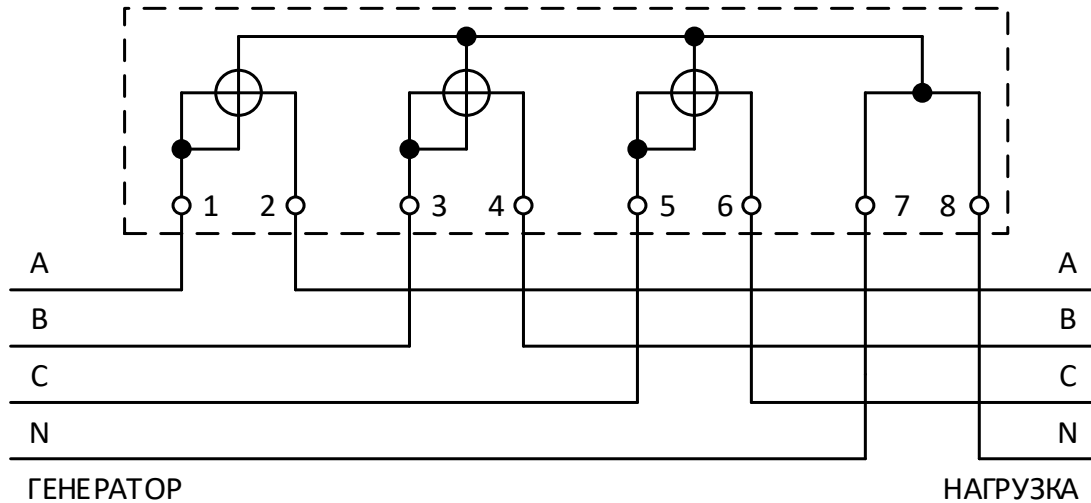


Рисунок Б.2 – Схема подключения счетчиков «Меркурий 238», прямое включение

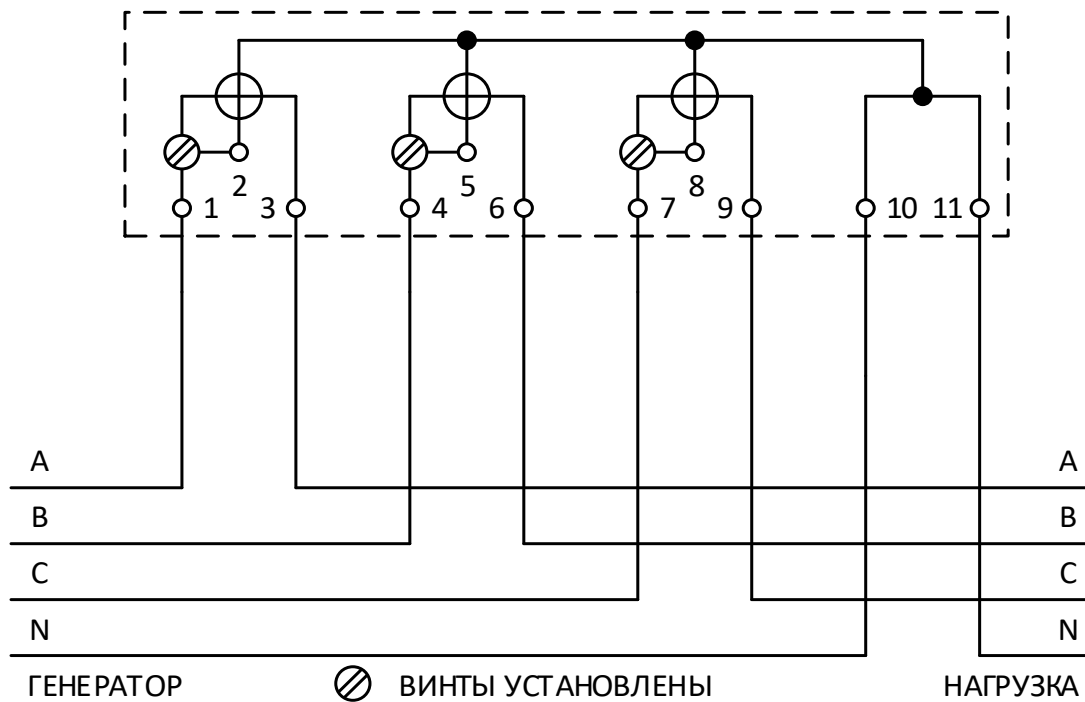


Рисунок Б.3 – Схема подключения счетчиков «Меркурий 234»,  
прямое включение

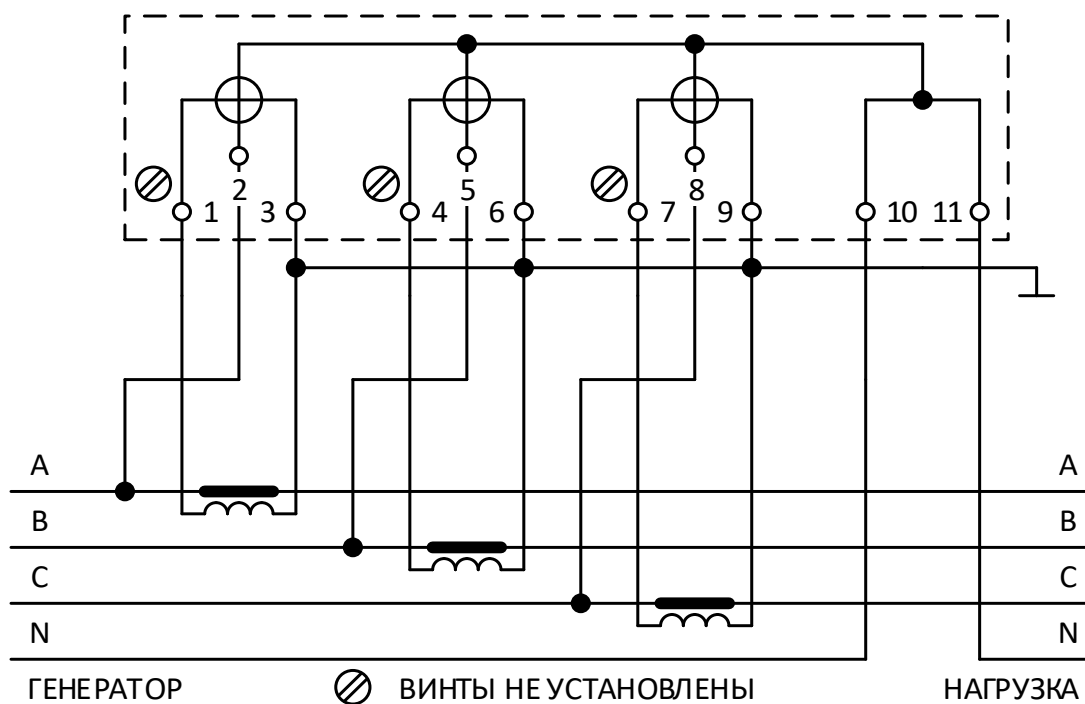


Рисунок Б.4 – Схема подключения счетчиков «Меркурий 234»,  
включение через три трансформатора тока

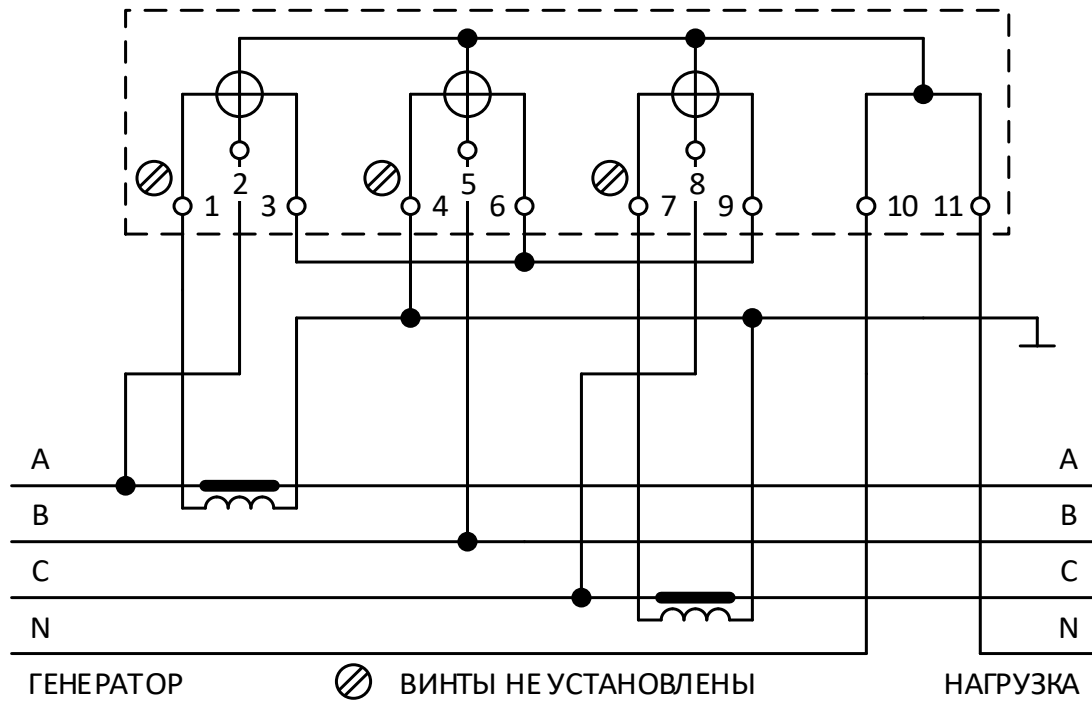


Рисунок Б.5 – Схема подключения счетчиков «Меркурий 234», включение через два трансформатора тока

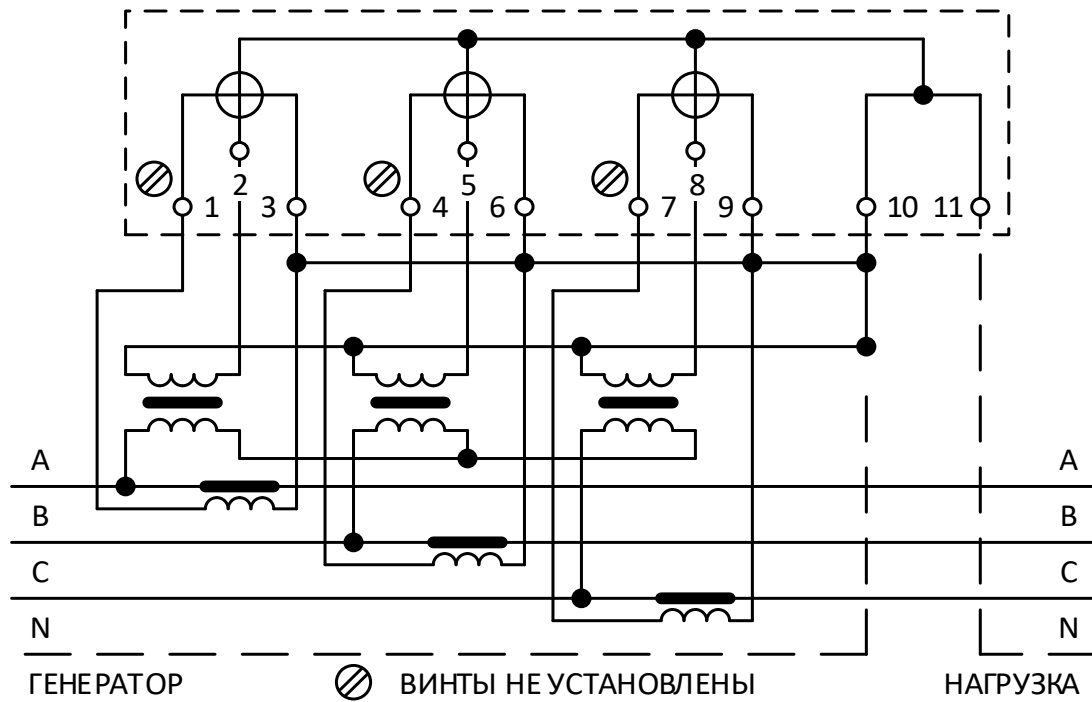


Рисунок Б.6 – Схема подключения счетчиков «Меркурий 234», включение через три трансформатора напряжения и три трансформатора тока

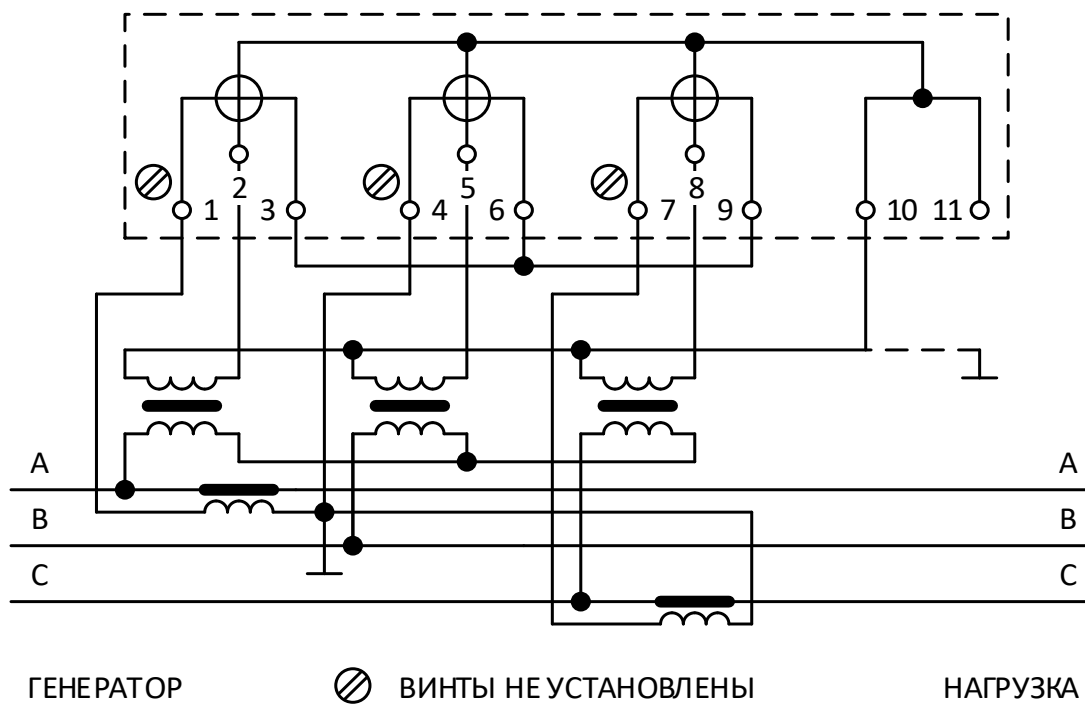


Рисунок Б.7 – Схема подключения счетчиков «Меркурий 234», включение через три трансформатора напряжения и два трансформатора тока

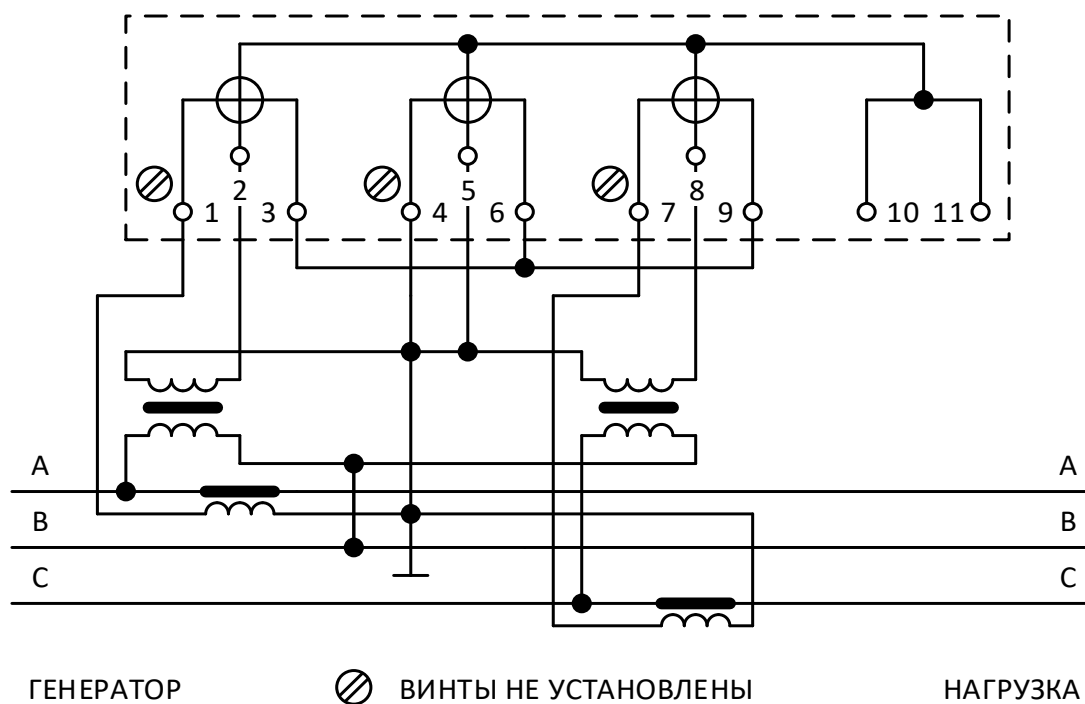


Рисунок Б.8 – Схема подключения счетчиков «Меркурий 234», включение через два трансформатора напряжения и два трансформатора тока

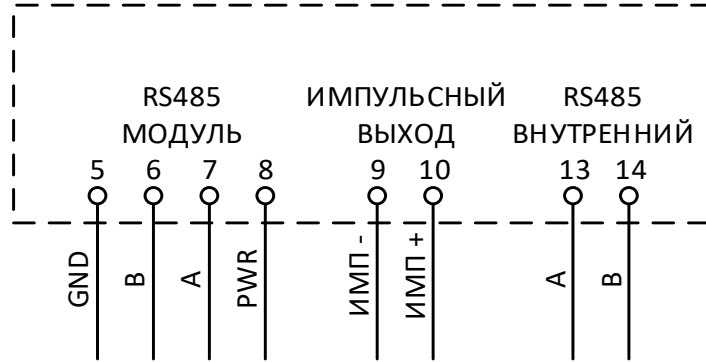


Рисунок Б.9 – Схема подключения интерфейсов и вспомогательных цепей «Меркурий 204»

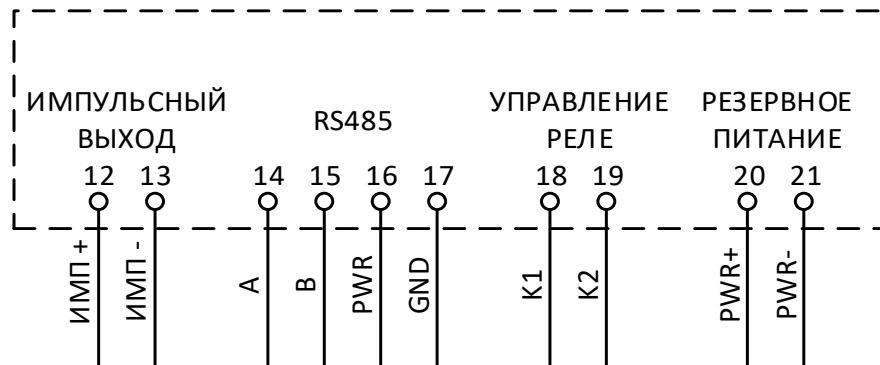


Рисунок Б.10 – Схема подключения интерфейсов и вспомогательных цепей «Меркурий 234»

**Приложение В**

(Рекомендуемое)

Рекомендации по действиям при возникновении ошибок самодиагностики в счетчиках

<b>Код ошибки</b>	<b>Описание</b>	<b>Рекомендации</b>
Е-01	Напряжение основной батареи менее 2,2 В	Заменить батарею
Е-02	Нарушено функционирование памяти №2	Уточнить наличие сопутствующих кодов ошибок
Е-03	Нарушено функционирование UART	Отправить счетчик на предприятие-изготовитель
Е-04	Нарушено функционирование АЦП	Отправить счетчик на предприятие-изготовитель
Е-05	Нарушено функционирование памяти №1	Уточнить наличие сопутствующих кодов ошибок
Е-06	Нарушено функционирование RTC	Переустановить время счетчика
Е-07	Нарушено функционирование памяти №3	Уточнить наличие сопутствующих кодов ошибок
Е-08	Резерв	
Е-09	Ошибка CRC программы	Отправить счетчик на предприятие-изготовитель
Е-10	Ошибка CRC массива калибровочных коэффициентов	Отправить счетчик на предприятие-изготовитель
Е-11	Ошибка CRC массива регистров накопленной энергии	Отправить счетчик на предприятие-изготовитель
Е-12	Ошибка CRC адреса счетчика	Выполнить запись адреса счетчика
Е-13	Ошибка CRC серийного номера	Отправить счетчик на предприятие-изготовитель
Е-14	Ошибка CRC пароля	Отправить счетчик на предприятие-изготовитель
Е-15	Ошибка CRC массива варианта исполнения счетчика	Отправить счетчик на предприятие-изготовитель
Е-16	Ошибка CRC тарификатора	Отправить счетчик на предприятие-изготовитель
Е-17	Ошибка CRC конфигурации управления нагрузкой	Выполнить запись параметров управления нагрузкой
Е-18	Ошибка CRC лимита мощности	Выполнить запись лимита мощности
Е-19	Ошибка CRC лимита энергии	Выполнить запись лимита энергии
Е-20	Ошибка CRC байта параметров UART	Выполнить запись параметров связи
Е-21	Ошибка CRC параметров индикации (по тарифам)	Выполнить запись параметров индикации
Е-22	Ошибка CRC параметров индикации (по периодам)	Выполнить запись параметров индикации
Е-23	Ошибка CRC множителя тайм-аута	Выполнить запись значения множителя тайм-аута
Е-24	Ошибка CRC программируемых флагов	Перезапустить счетчик
Е-25	Ошибка CRC массива праздничных дней	Выполнить запись расписания праздничных дней
Е-26	Ошибка CRC массива тарифного расписания	Выполнить запись годового тарифного расписания
Е-27	Ошибка CRC массива таймера	Перезапустить счетчик
Е-28	Ошибка CRC массива сезонных переходов	Выполнить запись параметров сезонных переходов
Е-29	Ошибка CRC массива местоположения счетчика	Выполнить запись местоположения счетчика
Е-30	Ошибка CRC массива коэффициентов трансформации	Выполнить запись коэффициентов трансформации
Е-31	Ошибка CRC массива регистров накопления по периодам времени	Выполнить инициализацию регистров энергии
Е-32	Ошибка CRC параметров среза	Выполнить инициализацию профиля мощности
Е-33	Ошибка CRC регистров среза	Выполнить инициализацию профиля мощности

Код ошибки	Описание	Рекомендации
E-34	Ошибка CRC указателей журнала событий	Отправить счетчик на предприятие-изготовитель
E-35	Ошибка CRC записи журнала событий	Перезапустить счетчик
E-36	Ошибка CRC регистра учета технических потерь	Выполнить запись параметров учета тех. потерь
E-37	Ошибка CRC мощностей технических потерь	Выполнить запись параметров учета тех. потерь
E-38	Ошибка CRC массива регистров накопленной энергии потерь	Отправить счетчик на предприятие-изготовитель
E-39	Ошибка CRC регистров энергии пофазного учета	Отправить счетчик на предприятие-изготовитель
E-40	Флаг поступления широкополосного сообщения	Считать слово состояния счетчика
E-41	Ошибка CRC указателей журнала ПКЭ	Отправить счетчик на предприятие-изготовитель
E-42	Ошибка CRC записи журнала ПКЭ	Отправить счетчик на предприятие-изготовитель
E-43	Резерв	
E-44	Резерв	
E-45	Резерв	
E-46	Резерв	
E-47	Флаг выполнения процедуры коррекции времени	Дождаться завершения процедуры коррекции времени
E-48	Напряжение основной батареи менее 2,65 В	Перезапустить счетчик. В случае устойчивого возникновения ошибки заменить батарею
<p><b>Примечание</b>                      В случае невозможности устранения ошибок самодиагностики счетчиков при помощи приведенных рекомендаций, счетчики подлежат отправке на предприятие-изготовитель</p>		