



**СЧЁТЧИК
ЭЛЕКТРИЧЕСКОЙ ЭНЕРГИИ СТАТИЧЕСКИЙ ТРЁХФАЗНЫЙ
«Меркурий 236»**

**Руководство по эксплуатации
АВЛГ.411152.034 РЭ**

Настоящее руководство по эксплуатации (далее РЭ) содержит сведения о счётчике активной или активной и реактивной энергии, трёхфазном, прямого или трансформаторного включения, статическом «Меркурий 236А(Р)Т» (далее счётчик) многотарифном, с внешним или внутренним переключением тарифов, импульсным выходом, необходимые для обеспечения полного использования его технических возможностей, правильной эксплуатации и технического обслуживания.

Работы по техническому обслуживанию и ремонту счётчика должны проводить специалисты, прошедшие специальную подготовку и имеющие удостоверение на право технического обслуживания и ремонта счётчика.

1 Требования безопасности

1.1 Перед эксплуатацией необходимо ознакомиться с эксплуатационной документацией на счётчик.

1.2 К работам по монтажу, техническому обслуживанию и ремонту счётчика допускаются лица, прошедшие инструктаж по технике безопасности и имеющие квалификационную группу по электробезопасности не ниже III для электроустановок до 1000 В.

1.3 Все работы, связанные с монтажом счётчика, должны производиться при отключенной сети.

1.4 При проведении работ по монтажу и обслуживанию счётчика должны быть соблюдены требования ГОСТ 12.2.007.0-75 и «Правила технической эксплуатации электроустановок потребителей и правила техники безопасности при эксплуатации электроустановок потребителей», утвержденные Главгосэнергонадзором.

1.5 Счётчик соответствует требованиям безопасности по ГОСТ Р 52319-2005, а также:

- ТР ТС 004/2011 – «О безопасности низковольтного оборудования»,
- ТР ТС 020/2011 – «Электромагнитная совместимость технических средств».

2 Описание счётчика и принципа его работы

2.1 Назначение счётчика

2.1.1 Счётчики непосредственного или трансформаторного включения по току предназначены для учёта активной энергии прямого направления или активной энергии прямого направления и реактивной энергии прямого и обратного направления (таблица 1) переменного тока частотой 50 Гц в трёх- и четырёхпроводных сетях.

Примечание: Прямое направление передачи активной энергии соответствует углам сдвига фаз между током и напряжением от 0° до 90° и от 270° до 360° , реактивной энергии - от 0° до 90° и от 90° до 180° .

Обратное направление передачи активной энергии соответствует углам сдвига фаз между током и напряжением от 90° до 180° и от 180° до 270° , реактивной энергии - от 180° до 270° и от 270° до 360° .

Счётчики могут эксплуатироваться автономно или в автоматизированной системе сбора данных о потребляемой электрической энергии.

Таблица 1

Наименование канала учёта	Счётчики активной и реактивной энергии		Счётчики активной энергии	
	1 направление		1 направление	
	С учётом знака	По модулю	С учётом знака	По модулю
A+	A1+A4	A1+A2+A3+A4	A1+A4	A1+A2+A3+A4
A-	-	-	-	-
R+	R1	R1+R3	-	-
R-	R4	R2+R4	-	-

Примечание:

A+, R+ - активная и реактивная энергия прямого направления;

A-, R- - активная и реактивная энергия обратного направления;

A1, A2, A3, A4, R1, R2, R3, R4 - активная и реактивная составляющие вектора полной энергии первого, второго, третьего и четвёртого квадрантов соответственно;

2.1.2 Счётчики удовлетворяют требованиям ГОСТ Р 52320, ГОСТ Р 52322, ГОСТ Р 52323 и ГОСТ Р 52425, технических условий АВЛГ.411152.034 ТУ и комплекту конструкторской документации. По условиям эксплуатации счётчики должны относиться к группе 4 ГОСТ 22261 с диапазоном рабочих температур от минус 45 до плюс 70 °С.

Структура условного обозначения счётчиков:

«МЕРКУРИЙ 236А(Р)Т – 0Х PQLRS»

A(R)T – тип измеряемой энергии, а именно:

A – активной энергии;

R – реактивной энергии;

T – наличие внутреннего тарификатора;

0X – модификации, подразделяемые по току, и классу точности приведены в таблице 1.

P – наличие профиля, журнала событий;

Q – показатель качества электроэнергии;

L – PLC-I – модем;

R – интерфейс RS-485;

S – внутреннее питание интерфейса;

Отсутствие буквы в условном обозначении означает отсутствие соответствующей функции. Оптопорт присутствует во всех модификациях счётчика.

Переключение тарифов осуществляется с помощью внутреннего тарификатора или по команде через интерфейс или модем PLC-I от внешнего тарификатора.

2.1.3 Пример записи счётчика при заказе и в документации другой продукции, в которой он может быть применён:

«Счётчик электрической энергии статический трёхфазный «Меркурий 236ART-03 PQLCS», АВЛГ.411152.034 ТУ».

2.1.4 Счётчик предназначен для учёта электрической энергии в трёхфазной трёх- или четырёх проводной сети переменного тока с напряжением 3*230/400 В, частотой (50 ± 1) Гц, номинальным/максимальным током в соответствии с таблицей 2.

Таблица 2

Модификации счётчика (ОХ)	Класс точности при измерении		Номинальное напряжение ($U_{ном}$), В	Номинальный (базовый) ток $I_{ном}(I_b)$, А	Максимальный ток I_{max} , А
	активной энергии	реактивной энергии			
01	1	2	3*230/400	5	60
02	1	2	3*230/400	5	100
03	0,5S	1	3*230/400	5	10

2.1.5 Значение электроэнергии индицируется на жидкокристаллическом индикаторе (ЖКИ), находящемся на передней панели счётчика. Количество десятичных разрядов - восемь, из них шесть находятся до запятой и индицируют целое значение электроэнергии в кВт·ч (квар·ч), а два, находящиеся после запятой, индицируют значение электроэнергии в десятых и сотых долях кВт·ч

2.1.6 Счётчик может эксплуатироваться автономно или в автоматизированной системе сбора данных о потребляемой электроэнергии.

2.1.7. Сведения о сертификации счётчика приведены в формуляре АВЛГ.411152.032 ФО.

При автономной эксплуатации счётчика, перед его установкой, необходимо при помощи программного обеспечения «Конфигуратор счётчиков Меркурий» запрограммировать его режимы работы.

2.2 Условия окружающей среды

2.2.1 Счётчик предназначен для эксплуатации внутри закрытых помещений: может быть использован только в местах, имеющих дополнительную защиту от влияния окружающей среды (установлен в помещении, в шкафу, в щитке).

По условиям эксплуатации относится к ГОСТ 22261-94 с диапазоном рабочих температур от минус 45 до плюс 70 °С. При эксплуатации счётчиков при температуре от минус 20 до минус 45 °С допускается частичная потеря работоспособности ЖКИ.

2.3 Состав комплекта счётчика

2.3.1 Состав комплекта счётчика приведён в таблице 3.

Таблица 3

Обозначение документа	Наименование и условное обозначение	Количество
	Счётчик электрической энергии статический трёхфазный «Меркурий 236А(R)Т» в потребительской таре	1
АВЛГ.411152.034 ФО	Формуляр	1
АВЛГ.411152.034 РЭ	Руководство по эксплуатации	1
АВЛГ.650.00.00*	Преобразователь интерфейсов «Меркурий 221» для программирования счётчиков и считывания информации по интерфейсу RS-485 (CAN)	1
АВЛГ.468152.018*	Технологическое приспособление «RS-232 - PLC» для программирования сетевого адреса счётчика по силовой сети	
АВЛГ.786.00.00*	Оптический считыватель	1
АВЛГ.411152.034 РЭ1*	Методика поверки с тестовым программным обеспечением «Конфигуратор счётчиков трёхфазных Меркурий» и «VMonitorFEC»	1
АВЛГ.411152.034 РС**	Руководство по среднему ремонту	1

* Поставляется по отдельному заказу организациям, проводящим поверку и эксплуатацию счётчиков.

** Поставляется по отдельному заказу организациям, проводящим послегарантийный ремонт.

2.4 Технические характеристики

2.4.1 Номинальный ток ($I_{ном}$) для счётчиков трансформаторного включения и базовый ток (I_b) для счётчиков непосредственного включения 5 А или 10 А (согласно таблицы 2).

Максимальный ток ($I_{макс}$) 10 А или 60 А или 100 А (согласно таблицы 2).

2.4.2 Номинальное напряжение 230 В ($U_{ном}$).

Установленный диапазон рабочих напряжений от 0,9 до 1,1 $U_{ном}$.

Расширенный рабочий диапазон напряжений от 0,8 до 1,15 $U_{ном}$.

Предельный рабочий диапазон напряжений от 0 до 1,15 $U_{ном}$.

2.4.3 Частота сети (50±1) Гц.

2.4.4 Постоянная счётчика и стартовый ток (чувствительность), при котором счётчик начинает регистрировать энергию, приведены в таблице 4.

Таблица 4

Модификация счётчика (OX)	Постоянная счётчика имп/ кВт·ч, имп/(квар·ч)		Стартовый ток, А	Время, мин
	В режиме телеметрии (А)	В режиме поверки (В)		
01	500	32000	0,02	0,46
02	250	16000	0,02	0,55
03	1000	160000	0,005	0,55

2.4.5 В счётчике функционирует импульсный выход.

2.4.5.1 Импульсный выход функционирует как основной при измерении как активной энергии, так и реактивной энергии. При этом, тот же импульсный выход может функционировать дополнительно как поверочный. Переключение режима импульсного выхода: активная/реактивная энергия и телеметрия/поверка осуществляется по команде через интерфейс или через модем PLC-I.

2.4.5.2 Импульсный выход имеет два состояния, отличающиеся импедансом выходной цепи.

В состоянии «замкнуто» сопротивление выходной цепи импульсного выхода составляет не более 200 Ом. В состоянии «разомкнуто» - не менее 50 кОм.

Предельно допустимое значение тока, которое выдерживает выходная цепь импульсного выхода в состоянии «замкнуто», не менее 30 мА.

Предельно допустимое значение напряжения на выходных зажимах импульсного выхода в состоянии «разомкнуто» не менее 24 В.

2.4.6 Пределы допускаемой основной относительной погрешности счётчиков при измерении активной энергии, активной (полной) мощности соответствуют классу точности 1 согласно ГОСТ Р 52322 или классу 0,5S согласно ГОСТ Р 52323.

Пределы допускаемой основной относительной погрешности счётчиков при измерении реактивной энергии, реактивной мощности соответствуют классу точности 1 или 2 согласно ГОСТ Р 52425.

2.4.7 Счётчик функционирует не позднее 5 с после приложения номинального напряжения.

2.4.8 Отсутствие самохода

При отсутствии тока в последовательной цепи и значении напряжения, равном 1,15 $U_{ном}$, импульсный выход счётчика не создаёт более одного импульса в течение времени, указанного в таблице 4.

2.4.9 Время установления рабочего режима не превышает 10 мин.

2.4.10 Счётчик непосредственного включения выдерживает перегрузки силой входного тока, равной 30 $I_{макс}$, с допустимым отклонением тока от 0 % до минус 10 %, в течение одного полупериода, при номинальной частоте.

Счётчик, предназначенный для включения через трансформатор тока, выдерживает в течение 0,5 с перегрузки силой входного тока, равной 20 $I_{макс}$ при допустимом отклонении тока от 0 % до минус 10 %.

2.4.11 Счётчик устойчив к провалам и кратковременным прерываниям напряжения.

2.4.12 Изоляция между всеми соединёнными цепями тока и напряжения с одной стороны, «землей» и соединёнными вместе вспомогательными цепями с другой стороны, при закрытом корпусе счётчика и крышке зажимов выдерживает в течение 1 мин воздействие напряжения переменного тока, величиной 4 кВ (среднеквадратическое значение) частотой (45-65) Гц.

Изоляция между цепями, которые не предполагается соединять вместе во время работы (импульсным выходом, цепями интерфейса, в любых комбинациях) в нормальных условиях выдерживает в течение 1 мин. воздействие напряжения переменного тока величиной 2 кВ (среднеквадратическое значение) частотой 50 Гц.

Примечание: «Землей» является проводящая плёнка из фольги, охватывающая счётчик.

2.4.13 Точность хода часов:

- при нормальной температуре (20±5) °С, не более ± 0,5 с/сутки;
- в рабочем диапазоне температур, не более ± 5 с/сутки;
- при отключенном питании не более ± 5 с/сутки;

2.4.13.1 Счётчик с внутренним тарификатором имеет механизм коррекции времени встроенных часов в пределах ± 4 минуты по команде по силовой сети через модем PLC-I в режиме эмуляции команд без нарушения временных срезов массивов памяти.

2.4.14 Счётчик обеспечивает вывод на индикатор следующих параметров и данных:

а) Учётной активной энергии прямого направления (счётчики с индексом «А»), активной прямого направления и реактивной энергии прямого и обратного направления (счётчики с индексами «AR») в соответствии с заданным перечнем индицируемых тарифных зон (по сумме тарифов, тариф 1, тариф 2, тариф 3, тариф 4) отдельно:

- всего от сброса показаний;

Примечание: Счётчики, запрограммированные в однотарифный режим, обеспечивают вывод на индикатор значения потребляемой электроэнергии только по одному тарифу.

б) вспомогательных параметров:

- мгновенных значений (со временем интегрирования 1 с) активной, реактивной и полной мощности по каждой фазе и по сумме фаз;

- действующих значений фазных напряжений и токов по каждой из фаз;

- углов между фазными напряжениями: между 1 и 2 фазами, между 1 и 3 фазами, между 2 и 3 фазами;

- коэффициентов мощности ($\cos \varphi$) по каждой фазе и по сумме фаз с указанием вектора полной мощности;

- частоты сети;

- коэффициента искажений синусоидальности фазных напряжений;

- **текущего времени;

- **текущей даты;

- параметров модема (для варианта исполнения с модемом PLC-I);

- *идентификационного номера модема;

- *уровня принятого сигнала;

- температуры внутри корпуса счётчика;

- ***тамперных событий:

- даты и времени вскрытия верхней крышки счётчика;

- даты и времени вскрытия защитной (клеммной) крышки счётчика;

- даты последнего перепрограммирования прибора;

- даты и времени возникновения последней нештатной ситуации (ошибки самодиагностики).

Примечание: * - для счётчиков с модемом PLC-I;

** - для счётчиков с внутренним тарификатором;

*** - при возникновении тапмерных событий на ЖКИ в любом режиме высвечивается пиктограмма (точка в круге или восклицательный знак в треугольнике) до считывания соответствующих журналов событий.

Объём основных и вспомогательных параметров, выводимых на ЖКИ, а также длительность индикации, программируется через интерфейс или через модем PLC-I.

2.4.15 Счётчик обеспечивает обмен информацией с компьютером через интерфейс.

2.4.15.1 Счётчик обеспечивает программирование от внешнего компьютера следующих параметров:

а) Параметров обмена по интерфейсу (на уровне доступа 1 и 2):

- скорости обмена по интерфейсу (300, 600, 1200, 2400, 4800, 9600, 19200, 38400, 57600, 115200) бит/с;

- контроля чётности/нечётности (нет, нечётность, чётность);

- множителя длительности системного тайм-аута (1...255);

Примечание: Под системным тайм-аутом понимается период времени, являющийся критерием окончания последовательности сообщения (фрейма). Длительность тайм-аута зависит от скорости обмена и равна времени передачи/приёма 5-7 байт на выбранной скорости обмена.

б) Смены паролей первого (потребителя энергии) и второго (продавца энергии) уровня доступа к данным;

в) Индивидуальных параметров счётчика (на уровне 2):

- сетевого адреса (на уровне доступа 1 и 2);

- местоположения (на уровне доступа 2);

- коэффициента трансформации по напряжению (на уровне доступа 2; информационный параметр);

- коэффициента трансформации по току (на уровне доступа 2; информационный параметр);

- режима импульсного выхода (на уровне доступа 2);

г) *Текущего времени и даты (на уровне доступа 2):

- широковещательная команда установки текущего времени и даты;

д) *тарифного расписания (на уровне доступа 2):

- до 4-х тарифов;

- отдельно на каждый день недели и праздничные дни каждого месяца года (максимальное число праздничных дней в невисокосном году - 365 дней, в високосном - 366);

- до 16 тарифных интервалов в сутки;

- шаг установки тарифного расписания (дискретность 1 мин);

- установка счётчика в однотарифный или многотарифный режим;

е) *Разрешения/запрета автоматического перехода сезонного времени и параметров времени перехода с «летнего» времени на «зимнее» и с «зимнего» времени на «летнее» (на уровне доступа 2):

- часа;
- дня недели (последней) месяца;
- месяца;

ж) **Параметров при сохранении профиля мощности (на уровне доступа 2):

- длительности периода интегрирования (1...60 мин., шаг установки - 1 мин., ёмкость памяти - до 170 суток при длительности периода интегрирования - 30 минут);

- разрешения/запрета обнуления памяти при инициализации массива памяти средних мощностей;

з) Режимов индикации (на уровне доступа 1 и 2):

- периода индикации (1...255 секунд);
- длительности индикации показаний потреблённой энергии по текущему тарифу (5...255 секунд);
- длительности индикации показаний потреблённой энергии по ветекущему тарифу (5...255 секунд);
- перечня индицируемых показаний потреблённой энергии (по сумме тарифов, тариф 1, тариф 2, тариф 3, тариф 4)

раздельно для активной и реактивной энергии;

- длительности индикации вспомогательных параметров (2...255 секунд);
- перечня индицируемых вспомогательных параметров;

и) Параметров контроля за превышением установленных лимитов активной мощности и энергии (на уровне доступа 2):

- разрешения/запрета контроля за превышением установленного лимита активной мощности;
- разрешения/запрета контроля за превышением установленного лимита активной энергии;
- значения установленного лимита мощности;
- значений установленного лимита энергии отдельно для каждого из четырёх тарифов;
- режимы управления нагрузкой импульсным выходом (выводы 17, 18);
- включения/выключения нагрузки;

к) Инициализация регистров накопленной энергии;

л) Перезапуск счётчика («горячий» сброс) без выключения питания сети (на уровне доступа 2);

м) Параметров качества электроэнергии (ПКЭ) (справочное значение):

- нормально допустимые значения (НДЗ) и предельно допустимые значения (ПДЗ) отклонения напряжения (устанавливается программно);

н) НДЗ и ПДЗ отклонения частоты напряжения переменного тока (устанавливается программно); максимумов мощности;

о) Максимумов мощности:

- расписание контроля за утренними и вечерними максимумами.

Примечание: * - параметры только для счётчиков с внутренним тарификатором.

** - параметры только для счётчиков «Mercurий 236ART» с индексом «Р».

2.4.15.2 Счётчик обеспечивает считывание внешним компьютером через интерфейс следующих параметров и данных:

*учтённой активной энергии прямого направления по каждому из 4 тарифов и сумму по тарифам по каждой фазе всего от момента сброса показаний;

а) Учётной активной энергии прямого направления (счётчики с индексом «А») или активной прямого направления и реактивной энергии прямого и обратного направления (счётчики с индексами «AR») по сумме фаз по каждому из 4 тарифов и сумму по тарифам:

- всего от сброса показаний;
- *за текущие сутки;
- *на начало текущих суток;
- *за предыдущие сутки;
- *на начало предыдущих суток или последних 4 месяцев в зависимости от исполнения;
- *за текущий месяц;
- *на начало текущего месяца;
- *за каждый из предыдущих 11 месяцев;
- *на начало каждого из предыдущих 11 или 36 месяцев в зависимости от исполнения;
- *за текущий год;
- *на начало текущего года;
- *за предыдущий год;
- *на начало предыдущего года;

б) *Параметров встроенных часов счётчика:

- текущих времени и даты;
- признака сезонного времени (зима/лето);
- разрешения/запрета перехода сезонного времени;
- времени перехода на «летнее» и «зимнее» время при установке сезонного времени;

в) *Параметров тарификатора:

- режима тарификатора (однотарифный/многотарифный);
- номера текущего тарифа;

- тарифного расписания;
- календаря праздничных дней;

г) **Параметров сохранения профиля мощностей:

- длительности периода интегрирования;
- параметров последней записи в памяти сохранения профиля мощностей;
- признака неполного среза (счётчик включался или выключался на периоде интегрирования);
- признака переполнения памяти массива средних мощностей;
- *средних значений активной и реактивной мощностей прямого направления за заданный период интегрирования

для построения графиков нагрузок в обычном и ускоренном режимах чтения.

д) Вспомогательных параметров:

- углов между основными гармониками фазных напряжений (между фазами 1 и 2, 2 и 3, 1 и 3);
- мгновенных значений (со временем интегрирования 1,28 с (64 периода сети) активной, реактивной и полной мощности по каждой фазе и по сумме фаз; с указанием направления (положения вектора полной мощности);
- действующих значений фазных напряжений и токов по каждой из фаз;
- коэффициентов мощности по каждой фазе и по сумме фаз с указанием направления (положения вектора полной мощности);

- частоты сети;
- коэффициента искажений синусоидальности фазных напряжений (справочный параметр);
- текущих времени и даты;
- температуры внутри корпуса счётчика;

е) Индивидуальных параметров счётчика:

- сетевого адреса;
- серийного номера;
- даты выпуска;
- местоположения счётчика;
- класса точности по активной энергии;
- класса точности по реактивной энергии;
- признака суммирования фаз (с учётом знака/по модулю);

Внимание! Программирование счётчиков в режим суммирования фаз «по модулю» позволяет предотвратить возможность хищения электроэнергии при нарушении фазировки подключения токовых цепей счётчика.

- варианта исполнения счётчика;

- номинального напряжения;
- номинального (базового) тока;
- коэффициента трансформации по току;
- постоянной счётчика в основном режиме;
- температурного диапазона эксплуатации;
- режима импульсного выхода (основной/поверочный, A+/R+/R-);
- версии ПО;

ж) Режимов индикации:

- периода индикации (1..255 секунд);
- длительности индикации показаний потреблённой энергии по текущему тарифу (5..255 секунд);
- длительности индикации показаний потреблённой энергии по ветекущему тарифу (5..255 секунд);
- перечня индицируемых показаний потреблённой энергии (по сумме тарифов, тариф 1, тариф 2, тариф 3, тариф 4)

раздельно для активной и реактивной энергии;

- длительности индикации вспомогательных параметров (2..255 секунд);
- перечня индицируемых вспомогательных параметров;

з) Параметров контроля за превышением установленных лимитов активной мощности и энергии прямого направления:

- режима (разрешения/запрета) контроля за превышением установленного лимита активной мощности прямого направления;

- режима (разрешения/запрета) контроля за превышением установленного лимита активной энергии прямого направления;

- значения установленного лимита мощности;
- значений установленного лимита энергии отдельно для каждого из четырёх тарифов;
- режима импульсного выхода (выводы 17, 18) (телеметрия/режим управления блоком отключения нагрузки);
- режим управления блоком отключения нагрузки (нагрузка включена/выключена);

и) *Журнала событий (кольцевого на 10 записей):

- времени включения/выключения счётчика;
- времени до/после коррекции текущего времени;
- времени включения/выключения фазы 1 (2, 3);
- времени начала/окончания превышения лимита мощности;
- времени коррекции тарифного расписания;

- времени коррекции расписания праздничных дней;
- времени сброса регистров накопленной энергии;
- времени инициализации массива средних мощностей;
- времени превышения лимита энергии по тарифу 1 (2, 3, 4) (при разрешенном контроле за превышением лимита энергии);

- времени коррекции параметров контроля за превышением лимита мощности;
- времени коррекции параметров контроля за превышением лимита энергии;
- времени вскрытия/закрытия прибора;
- времени включения/выключения фазных токов (для счётчиков с индексом «Q» в условном обозначении);
- даты и кода перепрограммирования;
- времени и кода ошибки самодиагностики;
- времени коррекции расписания контроля за максимумами мощности;
- времени сброса максимумов мощности;

к) Журнала ПКЭ;

Всего значений журнала 16:

- НДЗ и ПДЗ напряжения в фазе 1 (4 значения);
- НДЗ и ПДЗ напряжения в фазе 2 (4 значения);
- НДЗ и ПДЗ напряжения в фазе 3 (4 значения);
- НДЗ и ПДЗ частоты сети (4 значения).

Журнал фиксирует время выхода/возврата по каждому значению журнала до 100 записей.

л) Значения утренних и вечерних максимумов мощности;

м) Слово состояния самодиагностики счётчика (журнал, содержащий коды возможных ошибок счётчика с указанием времени и даты их возникновения).

Примечание: * - параметры только для счётчиков с внутренним тарификатором.

** - параметры только для счётчиков «Меркурий 236ART» с индексом «Р».

2.4.16 Счётчик с индексом «L» имеет модем PLC-I для связи по силовой сети.

2.4.16.1 Счётчик с модемом PLC-I передаёт по силовой сети следующую информацию о потреблённой электроэнергии нарастающим итогом:

- всего от момента сброса показаний с нарастающим итогом по сумме тарифов и сумме фаз, при условии, что счётчик запрограммирован в одностарифный режим;

- всего от момента сброса показаний с нарастающим итогом по текущему тарифу и сумме фаз в момент опроса, при условии, что счётчик запрограммирован в многотарифный режим;

- * по запросу технологического приспособления по каждой фазе по сумме тарифов.

Примечание: * - только для счётчика с внутренним тарификатором.

2.4.16.2 Счётчик с модемом PLC-I принимает по силовой сети следующую информацию:

- сетевой идентификатор встроенного модема;
- команду временного перехода в режим передачи дополнительной информации;
- текущее время и дату;

2.4.17 Функция управления нагрузкой в счётчиках

В счётчике предусмотрена функция управления нагрузкой. Управление нагрузкой осуществляется импульсным выходом. Переключение на управление нагрузкой осуществляется через интерфейс или модем.

При управлении нагрузкой предусмотрены следующие режимы:

- режим отключения нагрузки;
- режим контроля нагрузки;
- режим включения нагрузки;

2.4.18 В счётчике с внутренним тарификатором предусмотрена фиксация следующих внутренних данных и параметров по адресному/широковещательному запросу (зачёлка):

- время и дата фиксации;
- энергия по A+, R+ по сумме тарифов;
- энергия по A+, R+ по тарифу 1;
- энергия по A+, R+ по тарифу 2;
- энергия по A+, R+ по тарифу 3;
- энергия по A+, R+ по тарифу 4;
- активная мощность по каждой фазе и сумме фаз;
- реактивная мощность по каждой фазе и сумме фаз;
- полная мощность по каждой фазе и сумме фаз;
- напряжение по каждой фазе;
- ток по каждой фазе;
- коэффициент мощности по каждой фазе и сумме фаз;
- частота;
- углы между основными гармониками фазных напряжений;

2.4.19 Счётчик имеет электронные пломбы на терминальной крышке счётчика и верхней крышке, которые фиксируют в журнале событий время и дату вскрытия/закрытия терминальной/верхней крышки счётчика соответственно.

2.4.20 Активная и полная мощность, потребляемая цепью напряжения счётчика при номинальном напряжении, нормальной температуре и номинальной частоте не превышают:

- 1 Вт и 9 В·А соответственно;

- для счётчика с индексом «L» в названии (наличие модема PLC-I) 1,5 Вт и 24 В·А соответственно;

2.4.21 Полная мощность, потребляемая цепью тока счётчика при номинальном значении силы тока, номинальной частоте и нормальной температуре, не превышает 0,1 В·А.

2.4.22 Допускаемая относительная погрешность счётчика при измерении фазных напряжений в рабочем диапазоне температур и в диапазоне измеряемых напряжений $(0,8+1,2)U_{ном}$ не превышает $\pm 0,5\%$.

2.4.23 Пределы допускаемой относительной погрешности счётчика при измерении фазных токов в процентах в диапазоне токов от $0,02I_{ном}$ до $I_{мах}$ и в рабочем диапазоне температур рассчитываются по формуле:

$$\delta\tilde{x} = \pm \left[0,5 + 0,005 \left(\frac{I_{мах}}{I_x} - 1 \right) \right], \text{ где}$$

$I_{мах}$ - максимальный ток счётчика;

I_x - измеряемое значение тока;

2.4.23.1 Пределы допускаемой относительной погрешности счётчиков класса точности 1 при измерении фазных токов в процентах в нормальных условиях в диапазоне токов от $0,05I_б$ до $I_б$ рассчитываются по формуле:

$$\delta\tilde{x} = \pm \left[1 + 0,01 \left(\frac{I_б}{I_x} - 1 \right) \right], \text{ где}$$

$I_б$ - базовый ток счётчика,

I_x - измеряемое значение тока.

Пределы допускаемой относительной погрешности счётчиков класса точности 1 при измерении фазных токов в процентах в нормальных условиях в диапазоне токов от $I_б$ до $I_{мах}$ рассчитываются по формуле:

$$\delta\tilde{x} = \pm \left[0,6 + 0,01 \left(\frac{I_{мах}}{I_x} - 1 \right) \right]$$

2.4.24 Допускаемая относительная погрешность счётчика при измерении частоты питающей сети в диапазоне от 49 до 51 Гц не превышает $\pm 0,04\%$.

2.4.25 Установленный предельный рабочий диапазон температур от минус 45 до плюс 70 °С.

2.4.26 Предельный диапазон хранения и транспортирования от минус 50 до плюс 75 °С.

2.4.27 Средняя наработка счётчика на отказ не менее 220000 часов.

2.4.28 Средний срок службы счётчика до капитального ремонта 30 лет.

2.4.29 Установленная безотказная наработка счётчика не менее 7000 ч.

2.4.30 Габаритные размеры счётчика 158x154x72 мм.

2.4.31 Масса счётчика не более 0,9 кг.

2.4.32 Масса счётчика в потребительской таре не более 1,3 кг.

2.5 Устройство и работа счётчика

2.5.1 Конструктивно счётчик состоит из корпуса, контактной колодки, защитной крышки контактной колодки, устройства управления, измерения и индикации.

2.5.1.1 Печатная плата устройства управления, измерения и индикации представляет собой плату с электронными компонентами, которая устанавливается в основании корпуса на упоры и закрепляется защёлками. Печатная плата подключается к контактной колодке с помощью кабеля.

2.5.1.2 Крышка корпуса крепится к основанию защёлкой и винтом и имеет окна для считывания показаний с ЖКИ и для наблюдения за светодиодным индикатором функционирования.

2.5.1.3 Силовая контактная колодка состоит из двух колодок по 2 зажима для подключения электросети и нагрузки.

2.5.2 Обобщённая структурная схема счётчиков приведена на рис. 1.

Устройство управления, измерения и индикации (далее УУИИ) вместе с контактной колодкой устанавливается в основании корпуса.

Кнопки управления индикацией устанавливаются в крышке корпуса и связываются с УУИИ механически.

2.5.2.1 В качестве датчиков тока в счётчике используются токовые трансформаторы.

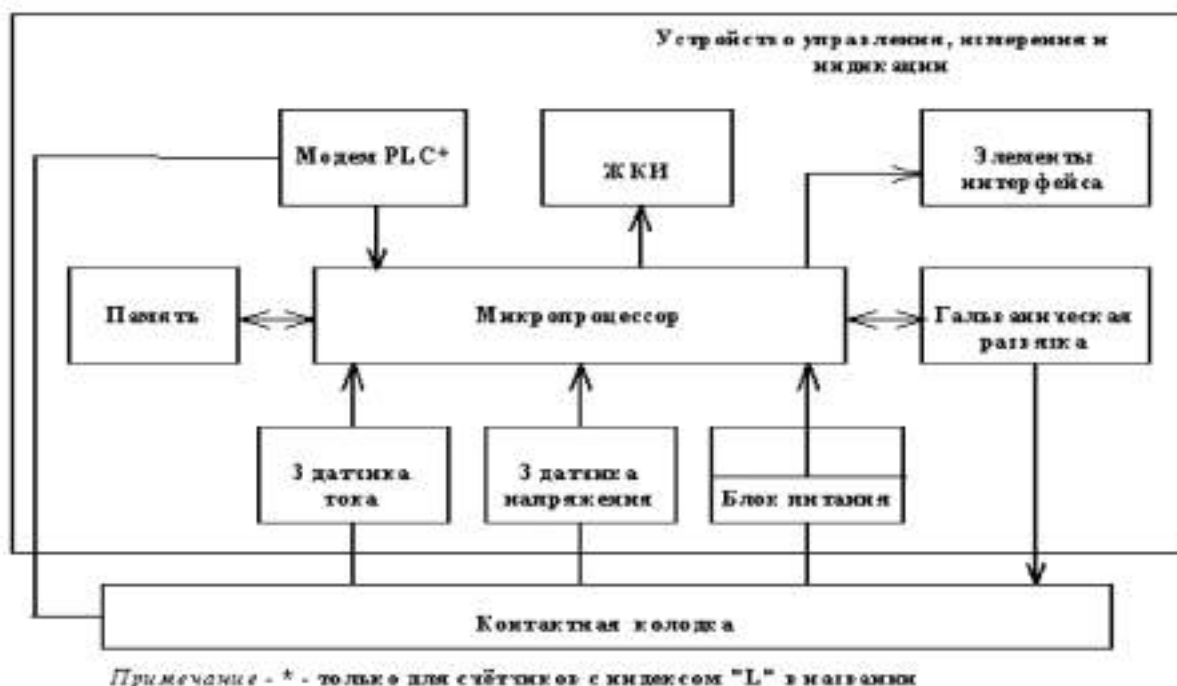


Рис. 1 Обобщённая структурная схема счётчика

В качестве датчиков напряжения в счётчике используются резистивные делители.

Сигналы с датчиков тока и напряжения поступают на соответствующие входы аналого-цифрового преобразователя (АЦП) микропроцессора.

2.5.2.2 АЦП микропроцессора производит преобразование сигналов, поступающих от датчиков тока и напряжения в цифровые коды, пропорциональные току и напряжению.

Микропроцессор, перемножая цифровые коды, получает величину, пропорциональную мощности. Интегрирование мощности во времени даёт информацию о величине энергии.

2.5.2.3 Микропроцессор (МК) управляет всеми узлами счётчика и реализует измерительные алгоритмы в соответствии со специализированной программой, помещенной во внутреннюю память программ. Управление узлами счётчика производится через программные интерфейсы, реализованные на портах ввода/вывода МК:

- двухпроводный UART интерфейс для связи с внешним устройством;
- пятипроводный I2DA интерфейс для связи с энергонезависимой памятью;

МК устанавливает текущую тарифную зону в зависимости от команды поступающей по интерфейсу или от таймера, формирует импульсы телеметрии, ведет учёт энергии по включенному тарифу, обрабатывает команды, поступившие по интерфейсу и при необходимости формирует ответ. Кроме данных об учтённой электроэнергии в энергонезависимой памяти хранятся калибровочные коэффициенты, серийный номер, версия программного обеспечения счётчика т.д. Калибровочные коэффициенты заносятся в память на предприятии-изготовителе и защищаются удалением переключки разрешения записи. Изменение калибровочных коэффициентов на стадии эксплуатации счётчика возможно только после вскрытия счётчика и установки технологической переключки. МК синхронизирован внешним кварцевым резонатором, работающим на частоте 32768 Гц.

2.5.2.5 Гальваническая развязка внутренних и внешних цепей счётчика выполнена на оптопаре светодиод-фототранзистор.

Через гальваническую развязку проходят сигналы телеметрического выхода (импульсный выход счётчика).

2.5.2.6 Энергонезависимое запоминающее устройство.

В состав УУИИ входит микросхема энергонезависимой памяти (FRAM). Микросхема предназначена для периодического сохранения данных МК. В случае возникновения аварийного режима ("зависание" МК) МК восстанавливает данные из FRAM.

2.5.2.7 Блок питания вырабатывает напряжения, необходимые для работы УУИИ.

3 Подготовка к работе

3.1 Эксплуатационные ограничения

3.1.1 Напряжение, подводимое к параллельной цепи счётчика, не должно превышать значения 264,5 В.

3.1.2 Ток в последовательной цепи счётчика не должен превышать значения 10 А или 60 А или 100 А (согласно таблицы 2).

3.2 Порядок установки

ВНИМАНИЕ!

Если предполагается использовать счётчик в составе АСКУЭ, перед установкой на объект необходимо изменить адрес и пароль счётчика, установленный на предприятии-изготовителе, с целью предотвращения несанкционированного доступа к программируемым параметрам счётчика через интерфейс.

3.2.1 К работам по монтажу счётчика допускаются лица, прошедшие инструктаж по технике безопасности и имеющие квалификационную группу по электробезопасности не ниже III для электроустановок до 1000 В.

3.2.2 Извлечь счётчик из транспортной упаковки и произвести внешний осмотр.

3.2.3 Убедиться в отсутствии видимых повреждений корпуса и защитной крышки контактной колодки, наличии и сохранности пломб.

3.2.4 Установить счётчик на место эксплуатации, снять защитную крышку контактной колодки и подключить цепи напряжения и тока в соответствии со схемой, приведенной на защитной крышке или указанной в приложении Б настоящего РЭ.

ВНИМАНИЕ!

Подключения цепей напряжений и тока производить при обесточенной сети!

3.2.5 При использовании счётчика в составе АСКУЭ подключить цепи интерфейса в соответствии со схемой, приведенной на защитной крышке или указанной в приложении Б настоящего РЭ, соблюдая полярность подключения.

3.2.6 Установить защитную крышку контактной колодки, зафиксировать двумя винтами и опломбировать.

3.2.7 Включить сетевое напряжение и убедиться, что счётчик включился: на индикаторе отображается значение учтённой энергии по текущей тарифной зоне.

3.2.8 Сделать отметку в формуляре о дате установки и дате ввода в эксплуатацию.

4 Средства измерений, инструменты и принадлежности

4.1 Средства измерений, инструменты и принадлежности, необходимые для проведения регулировки, поверки, ремонта и технического обслуживания приведены в таблице 5.

Таблица 5

Рекомендуемое оборудование	Основные требования, предъявляемые к оборудованию	К-во, шт
Установка для поверки трёхфазных счётчиков электрической энергии автоматизированная УАПС-1МГ	Номинальное фазное напряжение 230 В, ток (0,001-100) А, Погрешность измерения: – активной энергии $\pm 0,15\%$; – реактивной энергии $\pm 0,3\%$.	1
Прибор для испытания электрической прочности УПУ-10	Испытательное напряжение до 10 кВ, погрешность установки напряжения не более 5 %.	1
Блок питания Б5-30	Постоянное напряжение от 100 до 300 В, погрешность установки $\pm 1,5$ В, ток до 300 мА	1
Мегомметр Ф4102/1-1М	Диапазон измерений до 100 МОм, испытательное напряжение 500 В, погрешность не более $\pm 3\%$.	1
Вибростенд ВЭДС400	Частота 25 Гц (синусоидальная), среднеквадратическое ускорение до 20 м/с ²	1
Осциллограф С1-92	Диапазон измеряемых напряжений (0,05...30) В.	1
Вольтметр цифровой универсальный В7-27А	Диапазон измеряемых токов (1...10) мА, диапазон измеряемых напряжений (0...30) В.	1
Частотомер ЧЗ-64	Погрешность измерения 10 %	1
Амперметр Ф5263	Погрешность измерения $\pm 5\%$.	1
Технологическое приспособление (преобразователь RS-232 - PLC)		1
Преобразователь интерфейсов «Меркурий 221» для программирования счётчиков и считывания информации по интерфейсу		1
Оптический считыватель		1

Продолжение таблицы 5

Рекомендуемое оборудование	Основные требования, предъявляемые к оборудованию	К-во, шт
Персональный компьютер с операционной системой Windows	Наличие последовательного порта RS-232. Программное обеспечение «Конфигуратор счётчиков трёхфазных Меркурий» на магнитном носителе или CD-диске. Программное обеспечение «BMonitorFEC» на магнитном носителе или CD-диске.	1
Примечание: Допускается использовать другое оборудование, аналогичное по своим техническим и метрологическим характеристикам и обеспечивающее заданные режимы.		

5 Порядок работы

Значения учётной энергии по тарифным зонам могут быть считаны как с индикатора счётчика, так и через интерфейс.

5.1 Счётчик осуществляет вывод на ЖКИ основной и вспомогательной информации в соответствии с п. 2.4.15. Время индикации программируется (5...255)с.

При включении счётчика проверяется включение всех сегментов индикатора. Пример работающих ЖКИ приведён на рис. 2 и 3.



Рис. 2



Рис. 3

△ или ⊙ - Индикатор вскрытия счётчика. Загорается при вскрытии счётчика и горит до момента чтения в журнале событий записи вскрытия счётчика.

5.1.1 Индикация основных параметров (суммы учётной активной и реактивной энергии по каждому тарифу и суммы по всем тарифам).

Информация выводится на ЖКИ следующим образом: сумма накопленной активной энергии по всем действующим тарифам, величина накопленной активной энергии по тарифу 1 с указанием номера тарифа, величина накопленной активной энергии по тарифу 2, 3, 4 с указанием номера тарифа. Эта величина должна индицироваться в кВт·ч, с дискретностью 0,01 кВт·ч (два знака после запятой).

После последнего тарифа (если счётчик четырёхтарифный, то после четвертого, если трёхтарифный - после третьего, если двухтарифный - после второго) должна индицироваться сумма накопленной реактивной энергии по всем действующим тарифам, затем должна индицироваться величина накопленной реактивной энергии по тарифу 1 с указанием номера тарифа и далее - последовательно индицироваться величина накопленной реактивной энергии по тарифу 2, 3, 4 с указанием номера тарифа. Эта величина должна индицироваться в кВАр·ч, с дискретностью 0,01 кВт·ч (два знака после запятой).

5.1.1.1 Формат отображения на ЖКИ учётной активной или реактивной энергии по всем тарифам должен соответствовать рис. 4. При этом значение учётной активной энергии индицируется в кВт·ч (значение учётной реактивной энергии в квар·ч) с дискретностью 0,01 кВт·ч (0,01 квар·ч). На рис. 4 приведён пример индикации активной энергии.



Рис. 4

5.1.2 Индикация вспомогательных параметров.

5.1.2.1 Формат отображения на ЖКИ значения измеренной частоты сети должен соответствовать рис. 5.



Рис. 5

5.1.2.2 Формат отображения на ЖКИ текущего времени («часы-минуты-секунды») должен соответствовать рис. 6. На рис. 6 приведён пример индикации текущего времени (18 ч 43 мин 36 с).

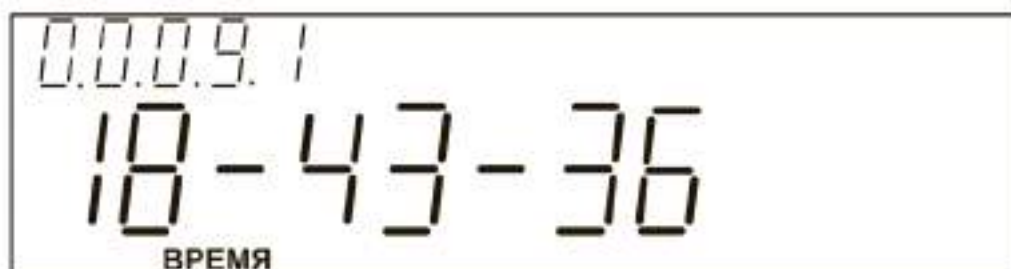


Рис. 6

5.1.2.3 Формат отображения на ЖКИ текущей даты должен соответствовать рис. 7.

При этом индицируется текущая дата в формате «дата _ месяц _ год». На рис. 7 приведён пример индикации текущей даты (27 июня 2010 г.).

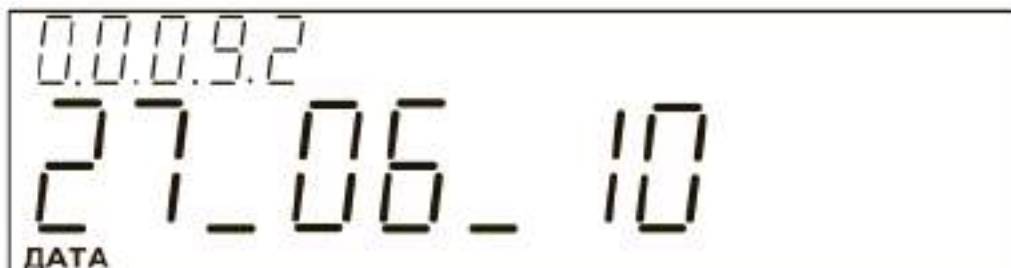


Рис. 7

5.1.2.4 Формат отображения на ЖКИ действующего значения напряжения в каждой фазе, с указанием номера фазы, должен соответствовать рис. 8. Пример приведён для действующего значения напряжения 233,5 В в фазе С).

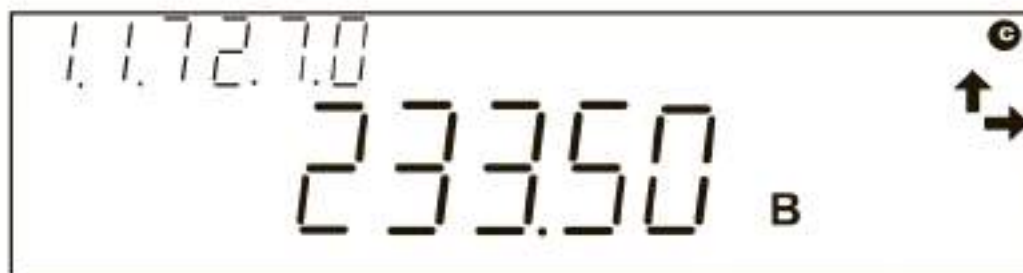


Рис. 8

5.1.2.5 Формат отображения на ЖКИ действующих значений токов в каждой фазе, с указанием номера фазы, должен соответствовать рис. 9. (Пример приведён для действующего значения тока 10 А в фазе А).



Рис. 9

5.1.2.6 При выводе на индикатор действующего значения активной, реактивной и полной мощности формат отображения информации должен соответствовать приведённым на рис. 10 - 12 соответственно.

На рис. 10 приведён пример индикации активной мощности 4827 Вт по фазе В.

На рис. 11 приведён пример индикации реактивной мощности 1234 ВАр по фазе А.

На рис. 12 приведён пример индикации суммарной полной мощности 7890 В·А.

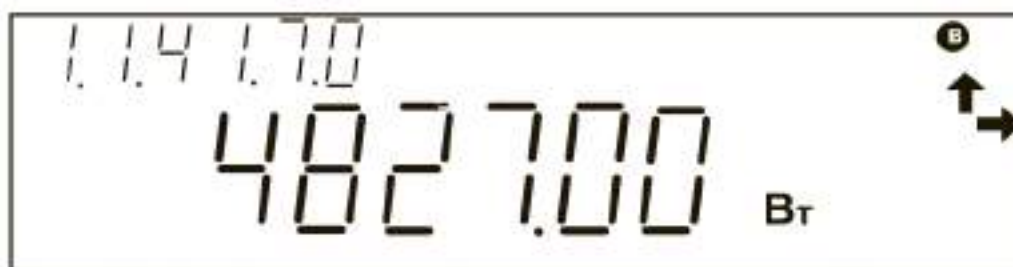


Рис. 10

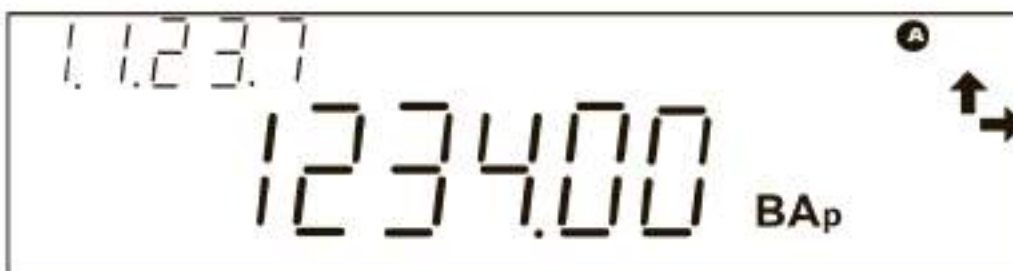


Рис. 11



Рис. 12

5.1.2.7 Формат отображения на ЖКИ коэффициента мощности по каждой фазе, с указанием номера фазы, и по сумме фаз должен соответствовать рис. 13.

На приведённом примере коэффициент мощности $\cos \varphi=1$ в фазе С.



Рис. 13

5.1.2.9 Формат отображения на ЖКИ идентификационного номера модема PLC-I и уровня принятого сигнала по силовой сети должен соответствовать рис. 14. (На приведённом примере 0003 – идентификационный номер модема, 01 – номер подсети, 4 – уровень принимаемого сигнала модема (может быть от 0 до 4)).

При отсутствии связи с модемом формат отображения имеет вид: 9999–99.

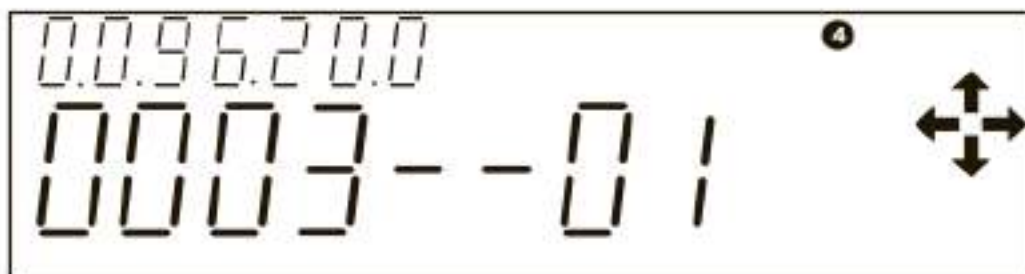


Рис. 14

5.2 Работа с интерфейсом RS-485.

5.2.1 Для программирования и считывания через интерфейс необходимо подсоединить к порту RS-232 персонального компьютера преобразователь интерфейсов «Меркурий 221».

5.2.2 Включите счётчик и компьютер. Запустите программу «Конфигуратор счётчиков Меркурий».

5.2.2.1 Открыть вкладку «Параметры связи». На экране должно появиться окно, изображённое на рис. 15.

Выбрать тип счётчика «Меркурий 236», тип интерфейса, скорость обмена, номер порта. Нажать кнопку «Соединить».

Далее используя вкладки «Время» (рис. 16), «Энергия» (рис. 18), «Тарифы» (рис. 17) и т.д. и кнопки «Прочитать», «Записать» можно программировать и считывать другую информацию. Используя вкладки «Информация» «Служебная» можно посмотреть всю сервисную информацию счётчика (рис. 5.22).

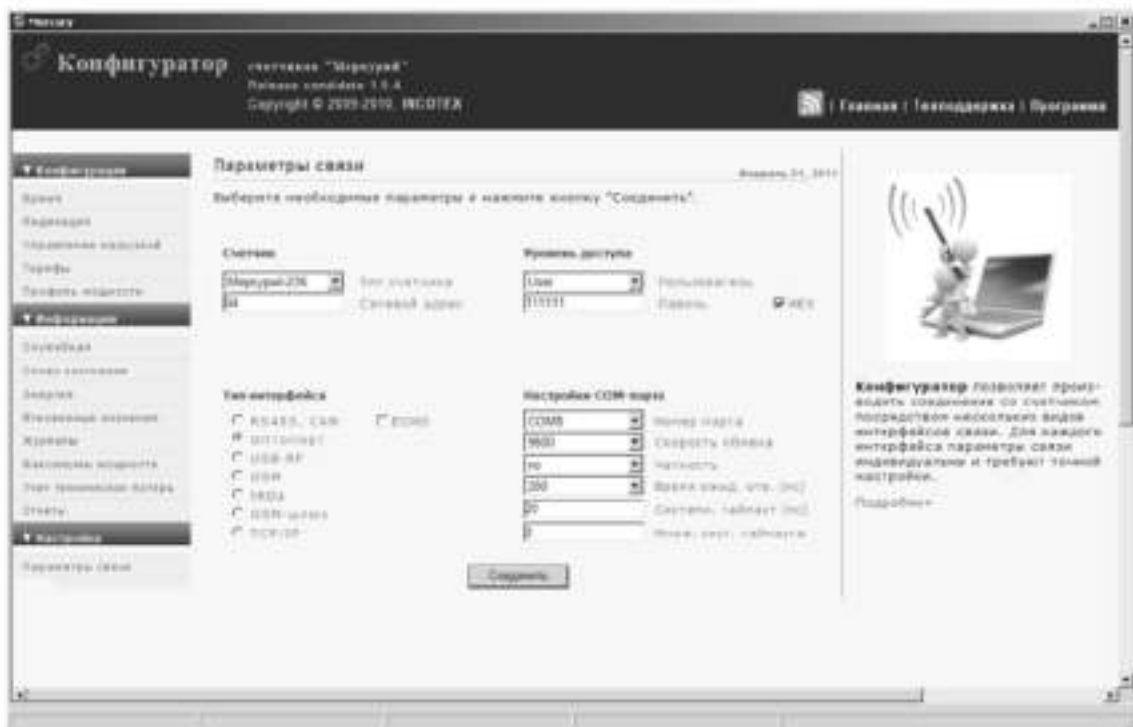


Рис. 15

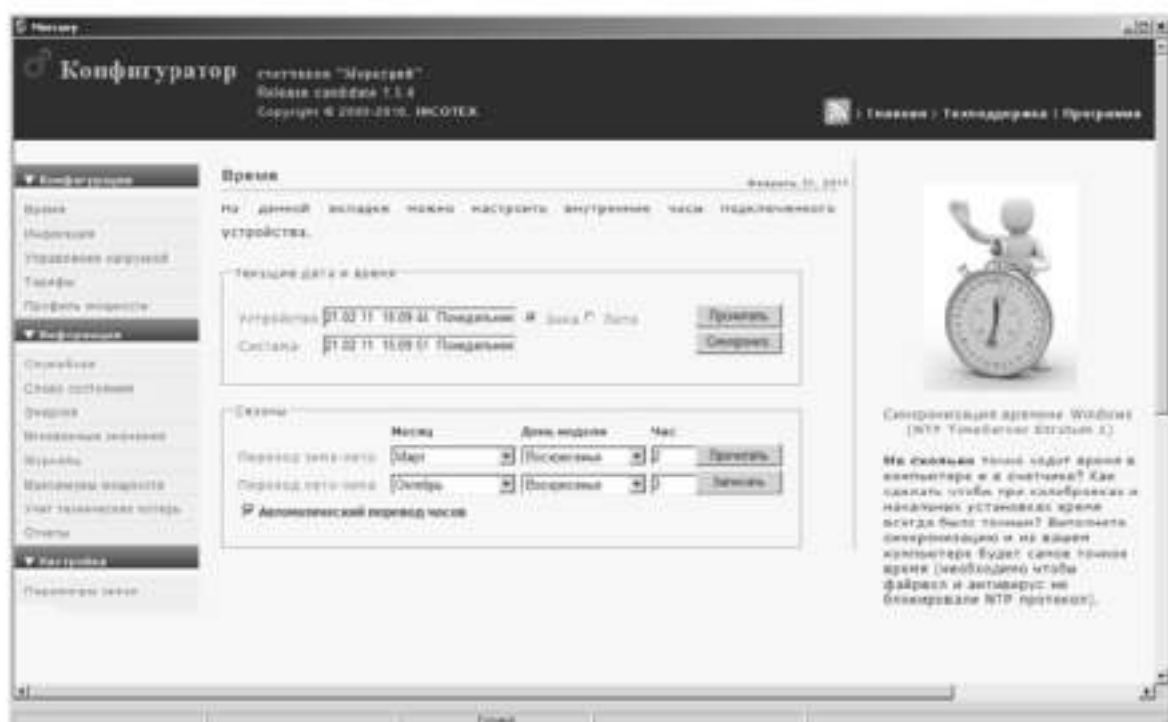


Рис. 16

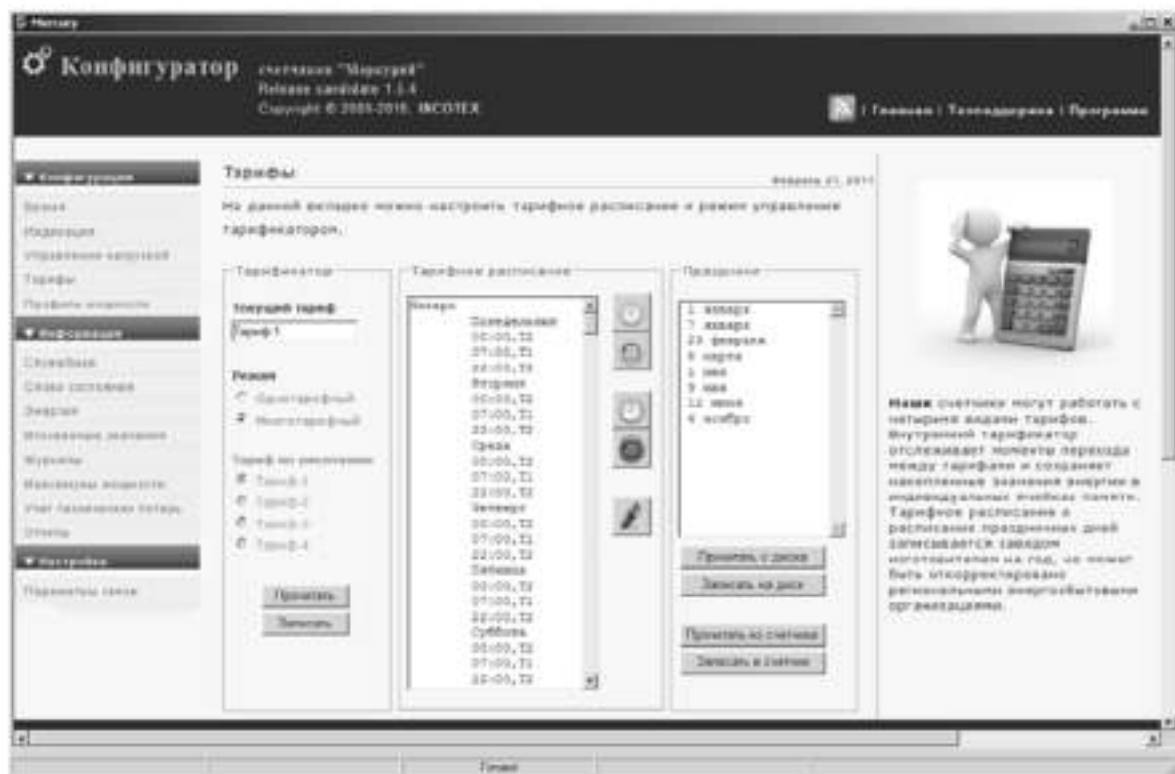


Рис. 17

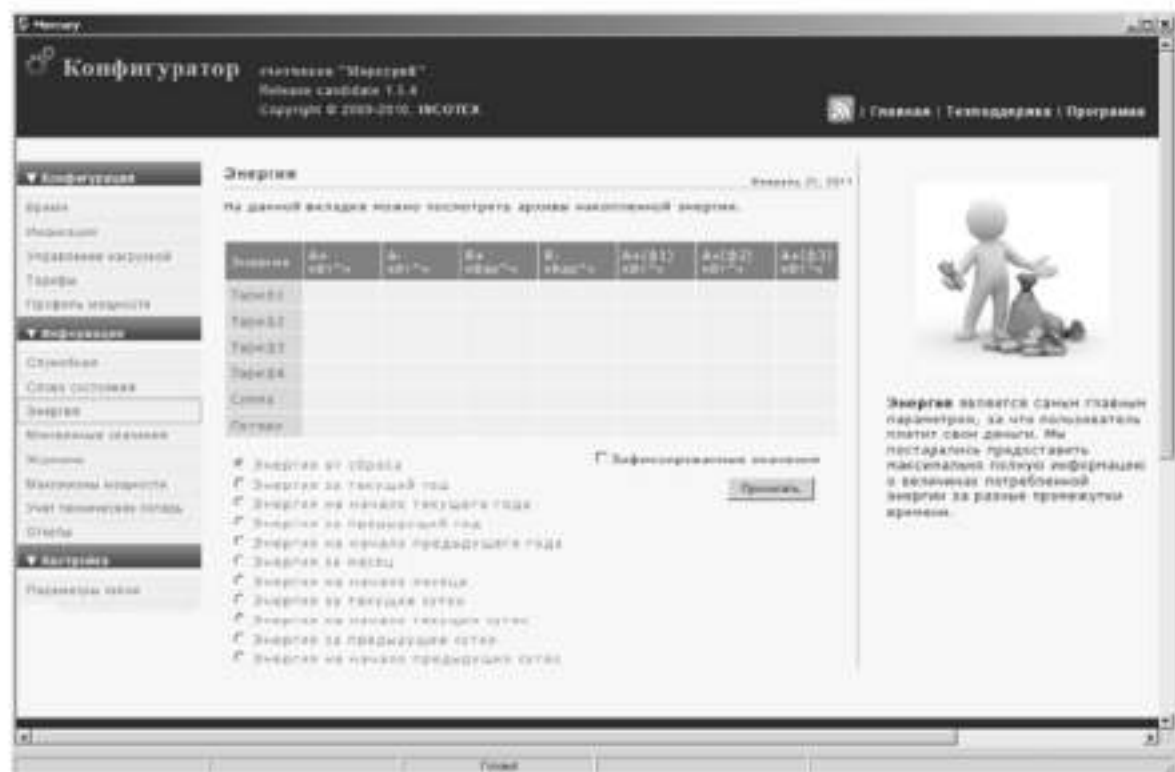


Рис. 18

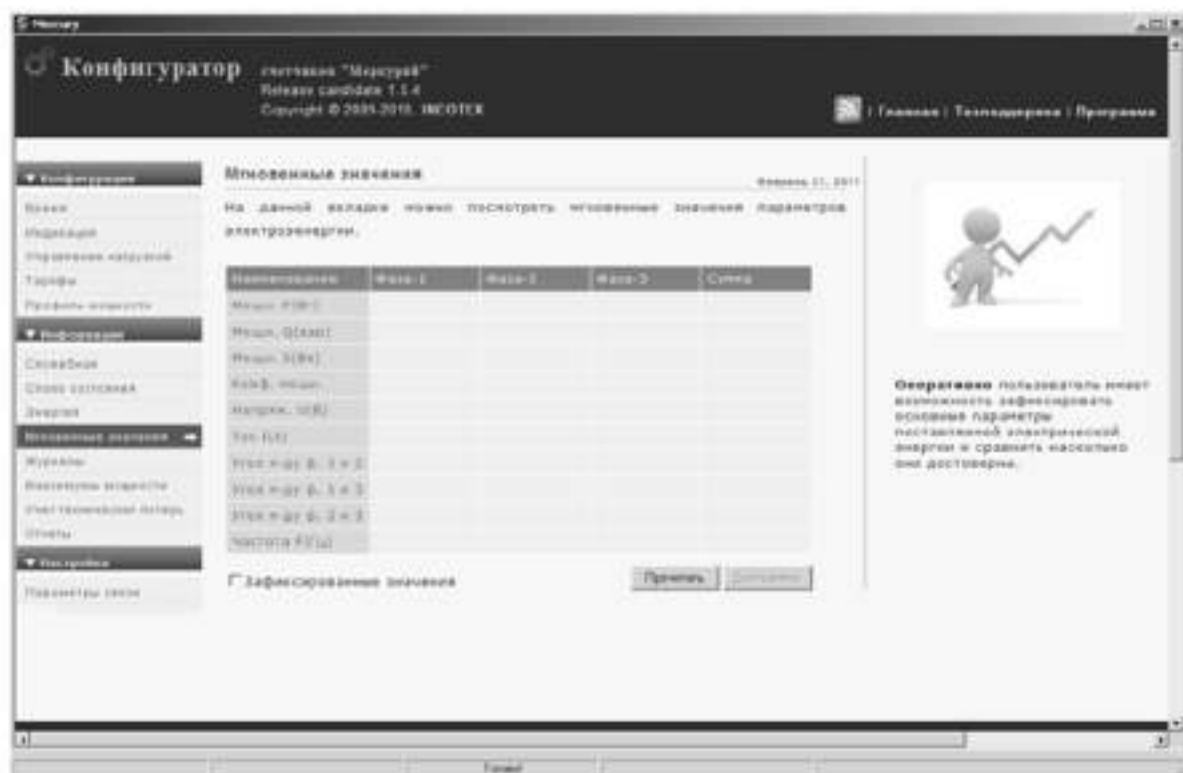


Рис. 19

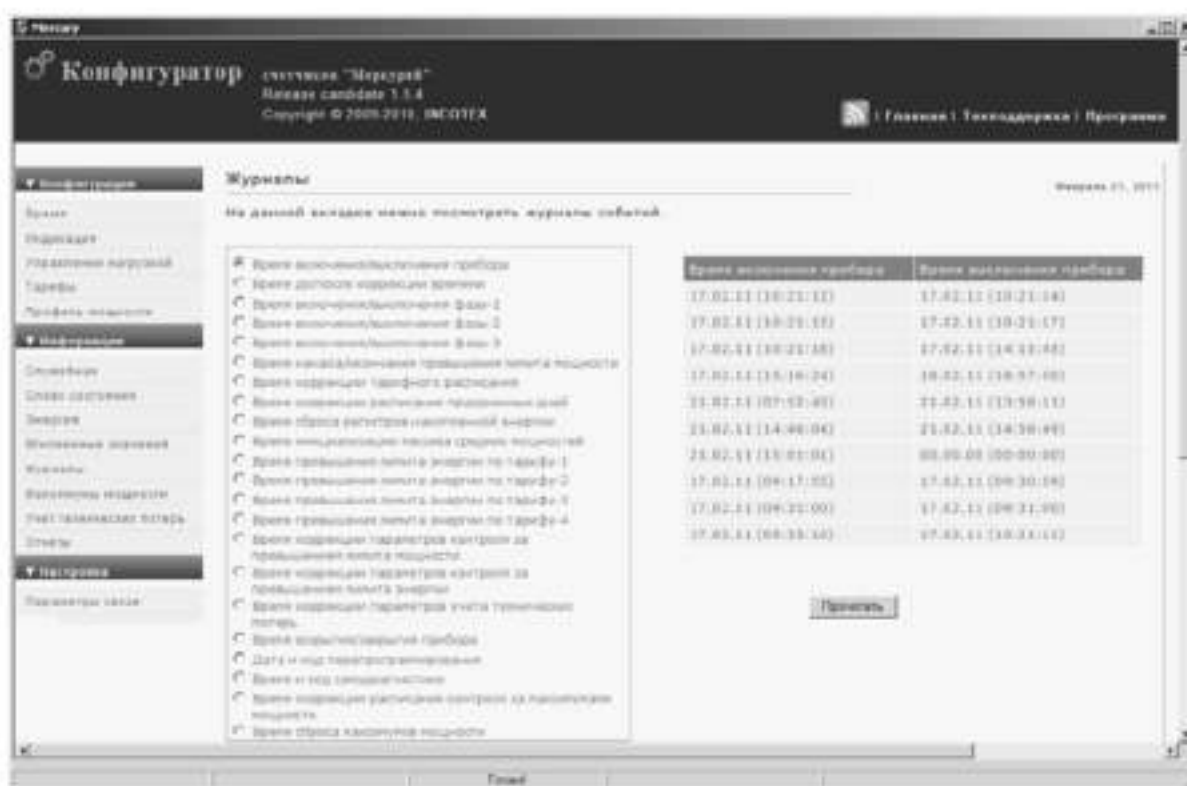


Рис. 20

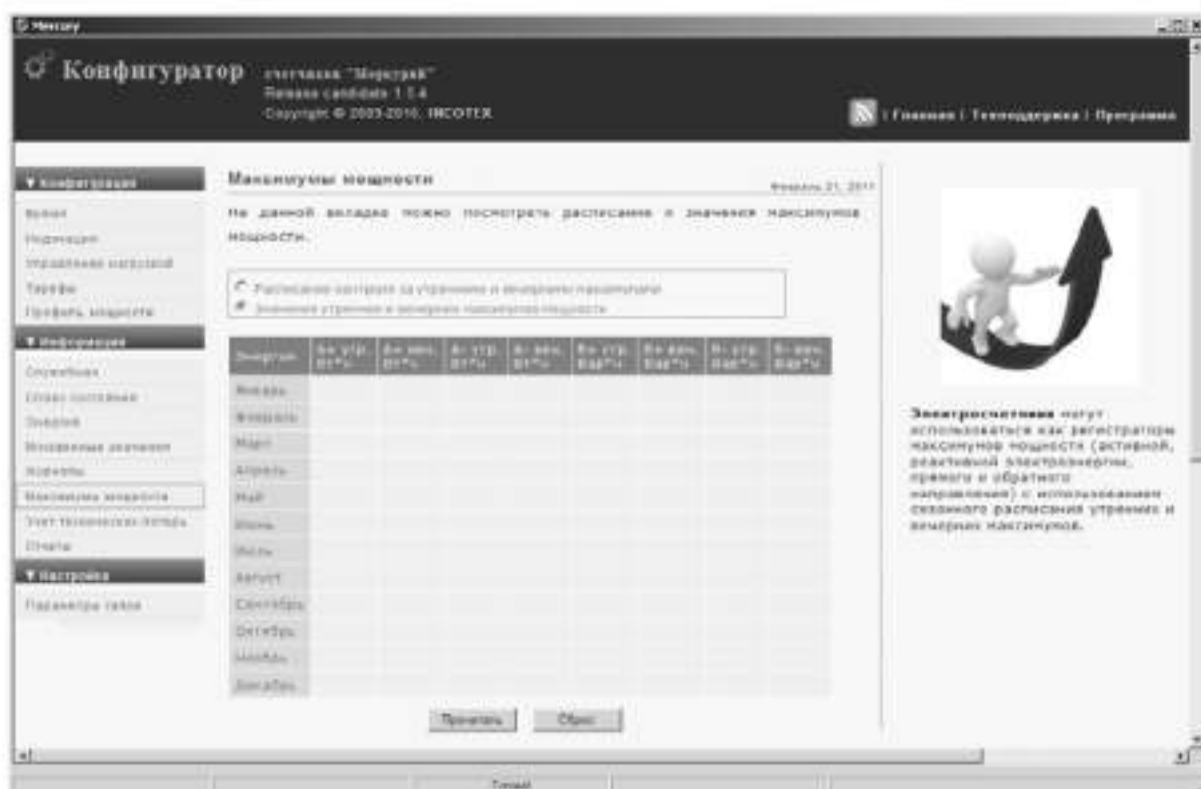


Рис. 21



Рис. 22

5.3 Работа с модемом PLC-I.

5.3.1 Для приёма информации через модем PLC-I счётчика необходимо:

- собрать схему в соответствии с приложением В;
- включить технологическое приспособление и счётчик;
- запустить программу «BMonitorFEC».

5.3.1.1 Через время не более 5 мин на экране монитора ПК в соответствующем разделе (окне) программы «BMonitorFEC» должно появиться значение накопленной энергии в кВт·ч.

5.3.1.2 Сравните эти показания с показаниями на ЖКИ счётчика. Если они совпадают, то модем PLC-I в счётчике при чтении информации функционирует нормально.

5.3.2 Для программирования счётчиков через модем PLC-I необходимо:

- собрать схему в соответствии с приложением В;
- включить технологическое приспособление и счётчик;
- запустить программу «Конфигуратор счётчиков Меркурий».

5.3.2.1 Выполните п.5.3.1 в части программирования счётчика, не используя интерфейс.

5.3.2.2 Проверка правильности программирования счётчиков проверяется с использованием интерфейса

5.4 Работа счётчика в составе автоматизированных систем контроля и учёта электроэнергии.

5.4.1 Счётчик в составе системы всегда является ведомым, т.е. не может передавать информацию в канал без запроса ведущего, в качестве которого выступает управляющий компьютер или другое устройство, совместимое по системе команд.

5.4.2 Управляющий компьютер или другое устройство, совместимое по системе команд, посылает адресные запросы к счётчикам в виде последовательности двоичных байт, на что адресованный счётчик посылает ответ в виде последовательности двоичных байт. Число байт запроса и ответа не является постоянной величиной и зависит от характера запроса.

5.4.3 Включение счётчика в систему, методика его настройки и программирование приводится в соответствующей документации на систему.

6 Поверка счётчика

6.1 Счётчик подлежит государственному метрологическому контролю и надзору.

6.2 Первая поверка счётчика при выпуске из производства осуществляется органами Государственной метрологической службы.

6.3 Поверка счётчика производится в соответствии с ГОСТ 8.584-2004 «Методика поверки» и методикой поверки АВЛГ.411152.021 РЭ1, которая высылается по отдельному заказу.

6.4 Периодичность поверки один раз в 16 лет.

6.5 В память программ счётчиков, предоставленных на поверку, должны быть введены следующие установки:

- скорость обмена - 9600 бод;
- адрес счётчика - три последние цифры заводского номера счётчика;
- режим работы импульсного выхода – телеметрия;

7 Техническое обслуживание

7.1 К работам по техническому обслуживанию счётчика допускаются лица организации, эксплуатирующей счётчики, изучившие настоящее руководство и прошедшие инструктаж по технике безопасности и имеющие квалификационную группу по электробезопасности не ниже III для электроустановок до 1000 В.

7.2 Перечень работ по техническому обслуживанию и периодичность технического обслуживания приведены в таблице 6.

Таблица 6

№ п/п	Перечень работ по техническому обслуживанию	Периодичность
1	Удаление пыли с корпуса и лицевой панели счётчика.	*
2	Проверка надёжности подключения силовых и интерфейсных цепей счётчика.	*
3	Проверка функционирования	*

Примечание: *В соответствии с графиком планово-предупредительных работ эксплуатирующей организации.

7.2.1 Удаление пыли с поверхности счётчика производится чистой, мягкой обтирочной ветошью.

7.2.2 Для проверки надёжности подключения силовых и интерфейсных цепей счётчика необходимо:

- снять пломбу защитной крышки контактной колодки, отвернуть два винта крепления и снять защитную крышку (рис.

- удалить пыль с контактной колодки с помощью кисточки;
- подтянуть винты контактной колодки крепления проводов силовых и интерфейсных цепей;
- установить защитную крышку контактной колодки, зафиксировать двумя винтами и опломбировать;

ВНИМАНИЕ!

Работы проводить при обесточенной сети!

7.2.3 Проверка функционирования производится на месте эксплуатации счётчика: силовые цепи нагружают реальной нагрузкой – счётчик должен вести учёт электроэнергии.

7.3 По окончании технического обслуживания сделать отметку в формуляре.

8 Текущий ремонт

8.1 Текущий ремонт осуществляется заводом-изготовителем или юридическими и физическими лицами, имеющими лицензию на проведение ремонта счётчика.

8.2 Ремонт проводится в соответствии с руководством по среднему ремонту АВЛГ.411152.034 РС.

8.3 После проведения ремонта счётчик подлежит проверке.

9 Хранение

9.1 Счётчик должен храниться в упаковке в складских помещениях потребителя (поставщика) по ГОСТ 22261-94:

- температура окружающего воздуха от минус 50 до плюс 75 °С;
- относительная влажность воздуха 95 % при температуре 30 °С;

10 Транспортирование

10.1 Условия транспортирования счётчиков в транспортной таре предприятия-изготовителя должно соответствовать ГОСТ 22261-94:

температура окружающего воздуха от минус 50 до плюс 75 °С;

относительная влажность воздуха 95 % при температуре 30 °С.

10.2 Счётчики должны транспортироваться в крытых железнодорожных вагонах, перевозиться автомобильным транспортом с защитой от дождя и снега, водным транспортом, а также транспортироваться в герметизированных отапливаемых отсеках самолетов в соответствии с документами:

- «Правила перевозок грузов автомобильным транспортом», утвержденные министерством автомобильного транспорта;
- «Правила перевозок грузов», утвержденные министерством путей сообщения;

- «Технические условия погрузки и крепления грузов», М. «Транспорт»;

- «Руководство по грузовым перевозкам на воздушных линиях», утвержденное министерством гражданской авиации.

ции.

10.3 При погрузочно-разгрузочных работах и транспортировании должны соблюдаться требования манипуляционных знаков на упаковке счётчика.

11 Тара и упаковка

11.1 Счётчик упаковывается по документации предприятия-изготовителя.

12. Маркировка и пломбирование

12.1 Счётчик пломбируется в соответствии с рис. 23 пломбой ОТК предприятия изготовителя и пломбой метрологической службы, осуществляющей поверку счётчика.

12.2 Защитная крышка контактной колодки пломбируется пломбой организации, обслуживающей счётчик.

Схема пломбирования счётчиков приведена на рис. 23.

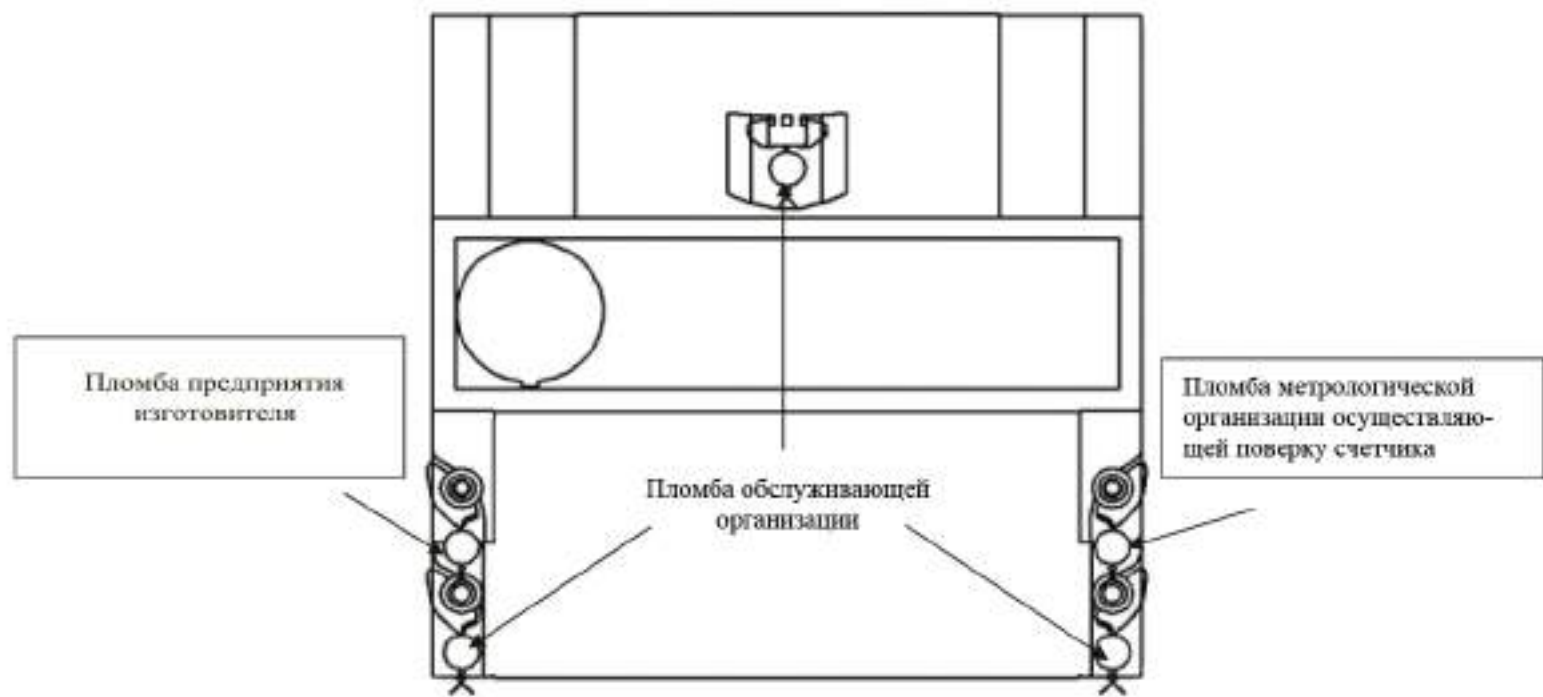
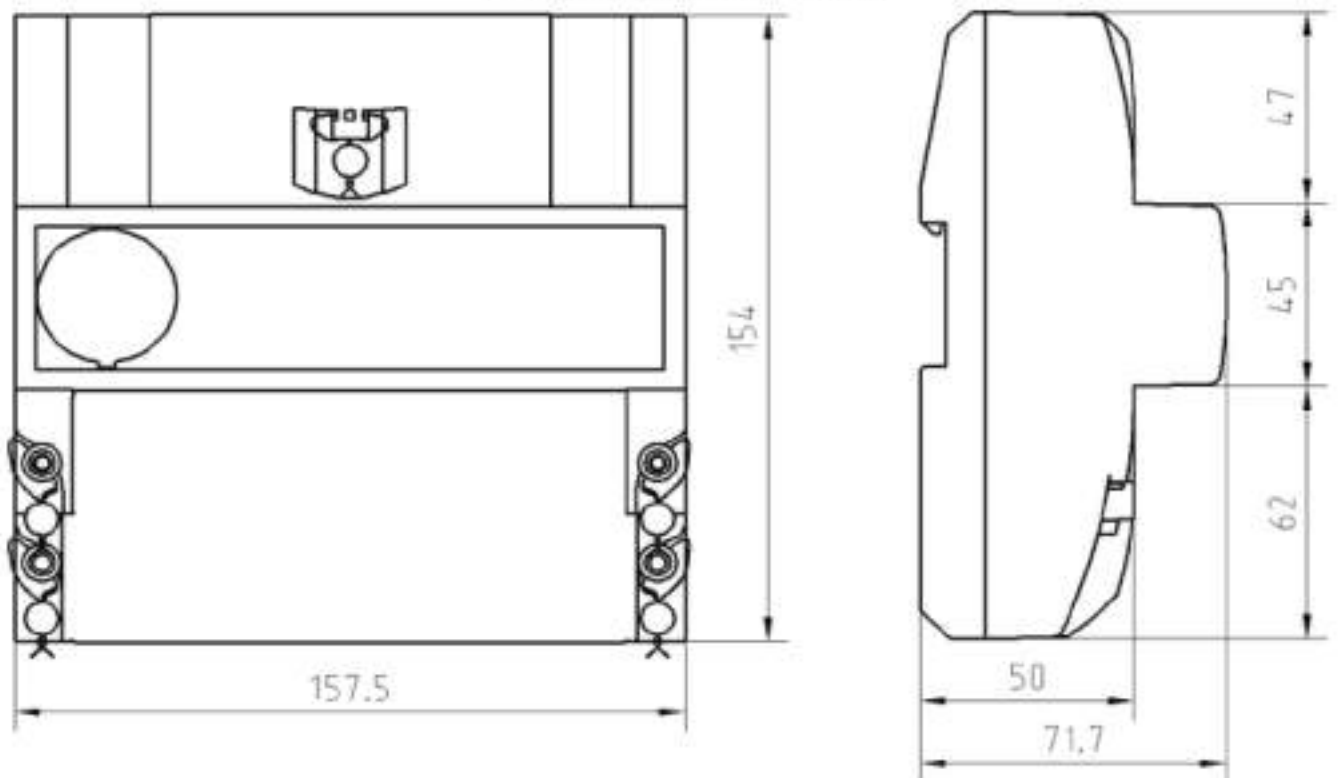


Рис. 23

ПРИЛОЖЕНИЕ А
(справочное)

Габаритный чертёж счётчика



ПРИЛОЖЕНИЕ Б
(обязательное)

Схемы подключения счётчика к сети 230 В

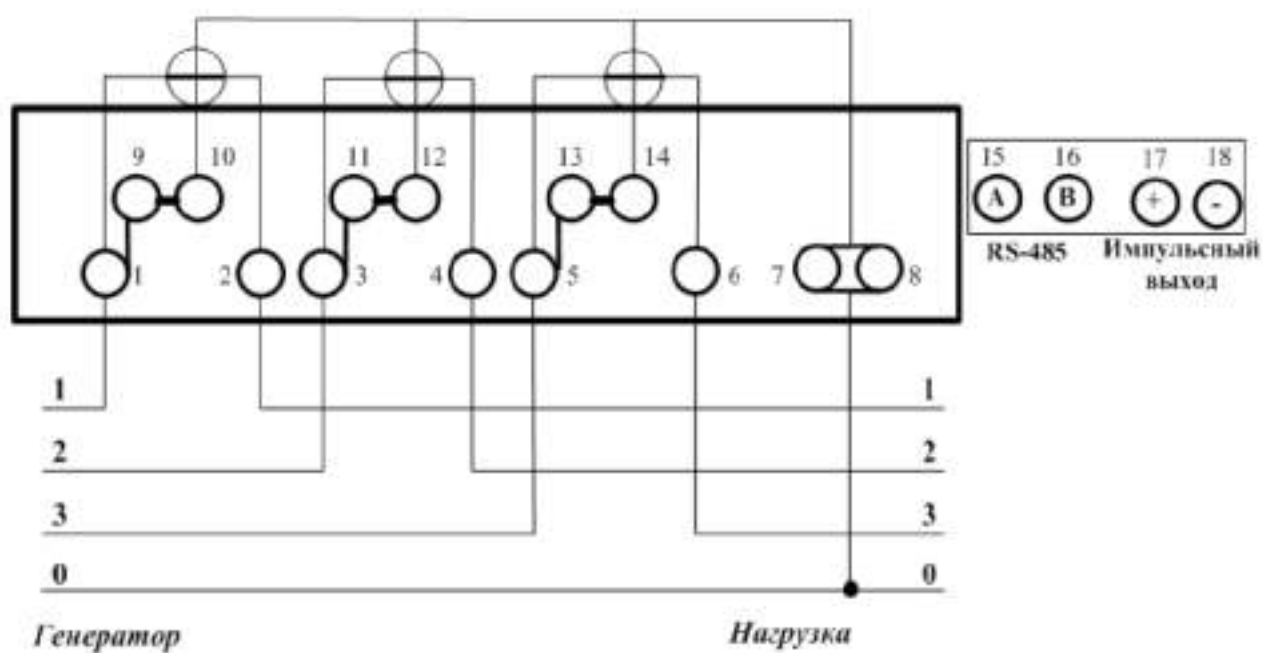


Схема непосредственного включения счётчика

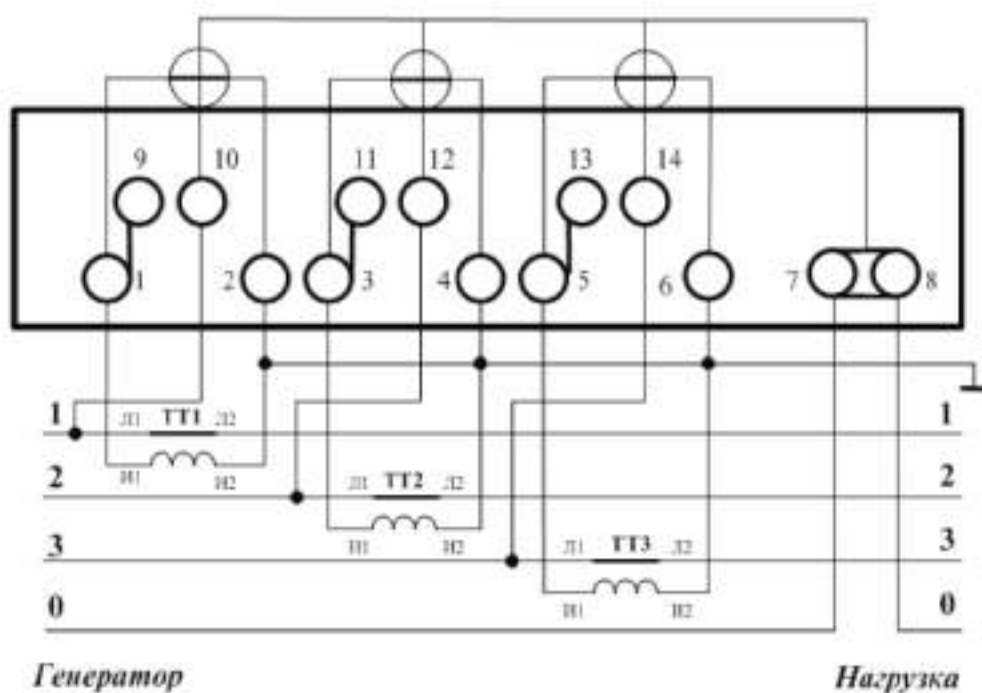


Схема подключения счётчика с помощью трёх трансформаторов тока

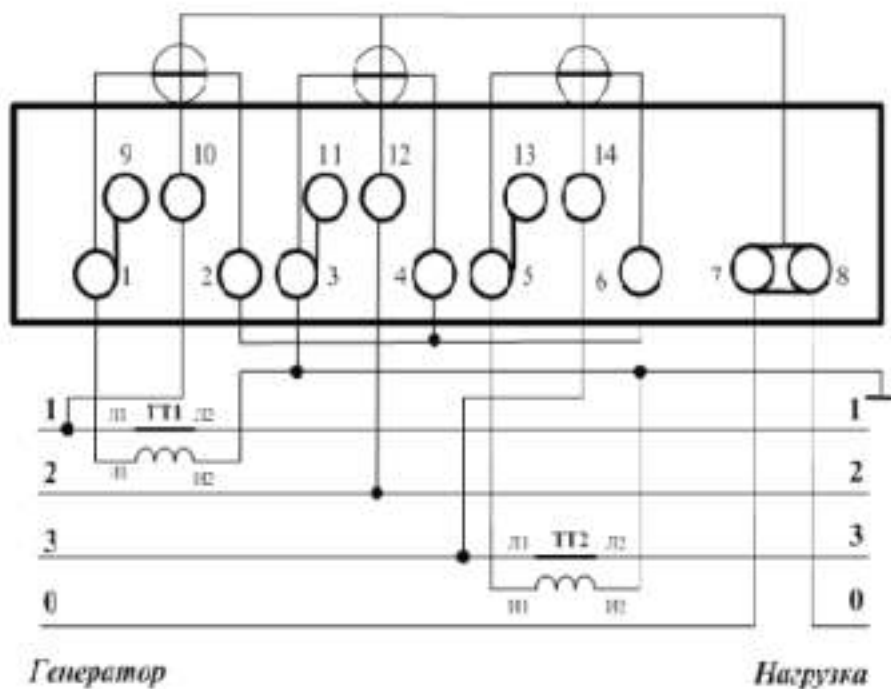


Схема подключения счётчика с помощью двух трансформаторов тока

ПРИЛОЖЕНИЕ В (обязательное)

Схема подключения счетчиков при работе с модемом PLC-I

