



**СЧЁТЧИК  
ЭЛЕКТРИЧЕСКОЙ ЭНЕРГИИ ТРЁХФАЗНЫЙ СТАТИЧЕСКИЙ  
«МЕРКУРИЙ 230»**

**Руководство по эксплуатации**

**АВЛГ.411152.021 РЭ**

## СОДЕРЖАНИЕ

1	Требования безопасности.....	3
2	Описание счётчика и принципа его работы.....	4
3	Подготовка к работе.....	22
4	Средства измерений, инструменты и принадлежности.....	24
5	Порядок работы.....	25
6	Поверка счётчика.....	31
7	Техническое обслуживание.....	31
8	Текущий ремонт.....	32
9	Хранение.....	32
10	Транспортирование.....	32
11	Тара и упаковка.....	32
12	Маркирование и пломбирование.....	33
	Приложение А Габаритный чертеж и установочные размеры счётчика.....	34
	Приложение Б Схемы подключения счётчика к сети 230 В.....	35
	Приложение В Схемы подключения счётчика к сети 57,7 В.....	37
	Приложение Г Схема двухэлементного включения счётчика.....	39

Настоящее руководство по эксплуатации (далее РЭ) содержит сведения о счётчике электрической энергии, статическом, трёхфазном, прямого и трансформаторного включения «Меркурий 230» (далее счётчик) многотарифном, с телеметрическим выходом, необходимые для обеспечения полного использования его технических возможностей, правильной эксплуатации и технического обслуживания. При изучении, эксплуатации и техническом обслуживании счётчика необходимо дополнительно руководствоваться паспортом АВЛГ.411152.021 ПС.

Работы по техническому обслуживанию и ремонту счётчиков должны проводить специалисты, прошедшие специальную подготовку и имеющие удостоверение на право технического обслуживания и ремонта счётчиков.

## **1 Требования безопасности**

1.1 Перед эксплуатацией необходимо ознакомиться с эксплуатационной документацией на счётчик.

1.2 К работам по монтажу, техническому обслуживанию и ремонту счётчика допускаются лица, прошедшие инструктаж по технике безопасности и имеющие квалификационную группу по электробезопасности не ниже III для электроустановок до 1000 В.

1.3 Все работы, связанные с монтажом счётчика, должны производиться при отключенной сети.

1.4 При проведении работ по монтажу и обслуживанию счётчика должны быть соблюдены требования ГОСТ 12.2.007.0-75 и «Правила технической эксплуатации электроустановок потребителей и правила техники безопасности при эксплуатации электроустановок потребителей», утвержденные Главгосэнергонадзором.

1.5 Счётчик соответствует требованиям безопасности по ГОСТ Р 51350-99, а также –  
- ТР ТС 004/2011 – «О безопасности низковольтного оборудования»;  
- ТР ТС 020/2011 – «Электромагнитная совместимость технических средств».

## 2 Описание счётчика и принципа его работы

### 2.1 Назначение счётчика

#### 2.1.1 Структура условного обозначения счётчиков:

«МЕРКУРИЙ 230ART2 – XX F(P)QC(R)RSIL(G)DN», где:

- МЕРКУРИЙ – торговая марка счётчика;
- 230 – серия счётчика;
- ART2 – тип измеряемой энергии, а именно:
  - А – активной энергии;
  - R – реактивной энергии;
  - T – наличие внутреннего тарификатора;
- 2 – двунаправленный (отсутствие цифры 2 означает, что счётчик однонаправленный);
- XX – модификации, подразделяемые по току, напряжению и классу точности, приведены в таблице 1.

Таблица 1

Модификация счётчика (0X)	Класс точности при измерении		Номинальное напряжение ( $U_{ном}$ ), В	Номинальный (базовый) ток $I_{ном}$ ( $I_b$ ), А	Максимальный ток $I_{макс}$ , А
	активной энергии	реактивной энергии			
00	0,5S	1,0	3*57,7(100)	5	7,5
01	1,0	2,0	3*230(400)	5	60
02	1,0	2,0	3*230(400)	10	100
03	0,5S	1,0	3*230(400)	5	7,5

- F – наличие профиля, журнала событий и других дополнительных функций (отсутствие F – нет профиля и дополнительных функций);

- P – кроме функции F дополнительно наличие профиля, журнала событий и других дополнительных функций для мощности потерь;

- Q – показатель качества электроэнергии (отсутствие Q – отсутствие показателя качества электроэнергии)

- R(C)RIL(G) – интерфейсы, а именно:

- C – CAN или R – RS-485;

- R – дополнительный интерфейс RS-485 (отсутствие R – отсутствие дополнительного интерфейса);

- I – IrDA (отсутствие I – отсутствие IrDA);

- L – PLC-модем (отсутствие L – отсутствие PLC-модема);

- G – GSM-модем (отсутствие G – отсутствие GSM-модема);



- **S** – внутреннее питание интерфейсов (отсутствие **S** – питание интерфейсов внешнее);
- **D** – внешнее питание (отсутствие **D** – отсутствие внешнего питания);
- **N** - наличие электронной пломбы (отсутствие **N** – отсутствие электронной пломбы).

2.1.2 Примеры записи счётчиков при их заказе и в документации другой продукции, в которой они могут быть применены:

«Счётчик электрической энергии статический трёхфазный «Меркурий 230ART-01 PQCSIGDN», АВЛГ.411152.021 ТУ».

«Счётчик электрической энергии статический трёхфазный «Меркурий 230ART-02 CLN», АВЛГ.411152.021 ТУ».

2.1.3 Сведения о сертификации счётчика приведены в паспорте АВЛГ.411152.021 ПС.

2.1.4 Счётчик предназначен для учёта электрической энергии в трехфазной трех- или четырех проводной сети переменного тока с напряжением  $3 \times 57,7/100$  В или  $3 \times 230/400$  В, частотой 50 Гц, номинальным/максимальным током в соответствии с таблицей 1.

2.1.5 Значение электроэнергии индицируется на жидкокристаллическом индикаторе, находящемся на передней панели счётчика.

2.1.7 Обмен информацией со счётчиком происходит через интерфейс связи: RS-485, CAN, IrDA, GSM-модем или PLC-модем.

2.1.8 Счётчик может эксплуатироваться автономно или в автоматизированной системе сбора данных о потребляемой электроэнергии.

При автономной эксплуатации счётчика, перед его установкой, необходимо при помощи специального программного обеспечения запрограммировать его режимы работы.

## **2.2 Условия окружающей среды**

2.2.1 Счётчик предназначен для эксплуатации внутри закрытых помещений: может быть использован только в местах, имеющих дополнительную защиту от влияния окружающей среды (установлен в помещении, в шкафу, в щитке). По условиям эксплуатации относится к ГОСТ 22261-94 с диапазоном рабочих температур от минус 40 до плюс 55 °С.

## **2.3 Состав комплекта счётчика**

2.3.1 Состав комплекта счётчика приведён в таблице 2.

## **2.4 Технические характеристики**

2.4.1 Номинальное значение тока ( $I_{ном}$ ) для счётчика трансформаторного включения 5 А.

Базовое значение тока ( $I_G$ ) для счётчика непосредственного включения 5 А или 10 А (согласно таблицы 1).

Максимальное значение тока ( $I_{\text{макс}}$ ) 7,5 А или 60 А или 100А (согласно таблицы 1).

Таблица 2

Документ	Наименование	Кол.	Примечание
АВЛГ.660.00.00-XX	Электросчётчик "Меркурий 230"	1	
АВЛГ.411152.021 ПС	Паспорт	1	
АВЛГ.411152.021 РЭ	Руководство по эксплуатации	1	
	GSM антенна	1	Для счётчиков с GSM Доступно по ссылке <a href="http://www.incotexcom.ru">http://www.incotexcom.ru</a>
	Программное обеспечение		
АВЛГ.650.00.00*	"Меркурий 223"	1	
	*GSM терминал	1	
АВЛГ.651.00.00*	"Меркурий 221"	1	
АВЛГ.411152.021 РЭ1*	Методика поверки с тестовым программным обеспечением «Конфигуратор счётчиков трёхфазных Меркурий» и «BMonitorFEC».	1	
АВЛГ.411152.021 РС**	Руководство по среднему ремонту.		

\* Поставляется по отдельному заказу организациям, производящим поверку и эксплуатацию счётчиков.

\*\* Поставляется по отдельному заказу организациям, проводящим послегарантийный ремонт.

2.4.2 Номинальное значение фазного напряжения ( $U_{\text{ном}}$ ) 57,7 В или 230 В (согласно таблицы 1).

Установленный рабочий диапазон напряжения от 0,9 до  $1,1U_{\text{ном}}$ .

Расширенный рабочий диапазон напряжения от 0,8 до  $1,15U_{\text{ном}}$ .

Предельный рабочий диапазон напряжения от 0 до  $1,15U_{\text{ном}}$ .

2.4.3 Частота сети  $50 \pm 1$  Гц

2.4.4 Постоянная счётчика и стартовый ток (чувствительность), при котором счётчик начинает регистрировать энергию, приведены в таблице 3.

Таблица 3

Модификации счётчика (0X)	Постоянная счётчика, имп/(кВт·ч), имп/кВар·ч)		Стартовый ток, А	Время, мин.
	в режиме телеметрии (А)	в режиме поверки (В)		
00	5000	160000	0,005	1,74
01	1000	32000	0,020	0,36
02	500	16000	0,040	0,44
03	1000	160000	0,005	0,44

2.4.5 В счётчиках «Меркурий 230А» функционируют два импульсных выхода основного передающего устройства.

В счётчиках «Меркурий 230AR», «Меркурий 230ART» функционируют два импульсных выхода основного передающего устройства: один - на прямое направление активной энергии и один - на прямое направление реактивной энергии.

В счётчиках «Меркурий 230ART2» функционируют четыре импульсных выхода основного передающего устройства: один - на прямое направление активной энергии, один - на обратное направление активной энергии, один - на прямое направление реактивной энергии и один - на обратное направление реактивной энергии.

При переключении счётчиков в режим поверки импульсные выходы функционируют как поверочные.

2.4.6 Основное передающее устройство и выход управления устройством включения/отключения нагрузки имеют два состояния, отличающиеся импедансом выходной цепи.

В состоянии «замкнуто» сопротивление выходной цепи передающего устройства не превышает 200 Ом. В состоянии «разомкнуто» - не менее 50 кОм.

Предельно допустимое значение тока, которое выдерживает выходная цепь передающего устройства в состоянии «замкнуто», не менее 30 мА.

Предельно допустимое значение напряжения на выходных зажимах передающего устройства в состоянии «разомкнуто» не превышает 24 В.

2.4.7 Пределы допускаемой основной относительной погрешности счётчиков при измерении активной энергии соответствуют классу точности 1,0 согласно ГОСТ Р 52322-2005 или классу 0,5S согласно ГОСТ Р 52323-2005.

Пределы допускаемой основной относительной погрешности счётчиков при измерении реактивной энергии соответствуют классу точности 1 или 2 согласно ГОСТ Р 52425-2005.

2.4.8 Счётчик функционирует не позднее 5 с после приложения номинального напряжения.

2.4.9 Самоход

При отсутствии тока в последовательной цепи и значении напряжения, равном  $1,15 U_{ном}$ , испытательный выход счётчика при измерении активной и реактивной энергии не создаёт более одного импульса в течение времени, указанного в таблице 3.

2.4.10 Время установления рабочего режима не превышает 10 мин.

2.4.11 Счётчик непосредственного включения выдерживает перегрузки силой входного тока, равной  $30 I_{max}$ , с допустимым отклонением тока от 0 % до минус 10 % в течение одного полупериода при номинальной частоте.



Счётчик, предназначенный для включения через трансформатор тока, выдерживает в течение 0,5 с перегрузки силой входного тока, равной  $20 I_{\text{макс}}$ , при допустимом отклонении тока от 0 % до минус 10 %.

Изменение погрешности при  $I_0$  ( $I_{\text{ном}}$ ) и коэффициенте мощности, равном единице, при измерении активной энергии не превышает  $\pm 1,5$  % и  $\pm 0,05$  % для счётчиков класса точности 1 и 0,5S соответственно.

Изменение погрешности при  $I_0$  ( $I_{\text{ном}}$ ) и коэффициенте  $\sin \varphi$ , равном единице, при измерении реактивной энергии не превышает  $\pm 1,5$  % и  $\pm 0,5$  % для счётчиков класса точности 2 и 1 соответственно.

2.4.12 Счётчик устойчив к провалам и кратковременным прерываниям напряжения.

2.4.13 Изоляция счётчика выдерживает в течение 1 мин воздействие напряжения переменного тока частотой 50 Гц величиной:

- 4,0 кВ - между всеми цепями тока и напряжения, соединенными вместе и вспомогательными цепями, соединенными вместе с «землёй»;
- 2,0 кВ - между вспомогательными цепями.

**Примечание** - «Землёй» является проводящая пленка из фольги, охватывающая счётчик.

2.4.14 Точность хода часов во включенном и выключенном состоянии при нормальной температуре ( $20 \pm 5^\circ\text{C}$ ) не превышает  $\pm 0,5$  с/сут.

Изменение точности хода часов во включенном и выключенном состоянии в диапазоне температур от минус 10 до плюс  $45^\circ\text{C}$  не превышает  $\pm 0,15$  с/ $^\circ\text{C}$ /сут, в диапазоне от минус 40 до плюс  $55^\circ\text{C}$  не превышает  $\pm 0,2$  с/ $^\circ\text{C}$ /сут.

2.4.15 Отсчёт потребляемой энергии ведётся по жидкокристаллическому индикатору (ЖКИ).

2.4.16 Счётчик обеспечивает:

2.4.16.1 Программирование от внешнего компьютера через интерфейсы связи или GSM-модем следующих параметров:

- параметров обмена по интерфейсу (на уровне доступа 1 и 2);
- скорости обмена по интерфейсу (300, 600, 1200, 2400, 4800, 9600) бит/с;
- контроля чётности/нечётности (нет, нечётность, чётность);
- множителя длительности системного тайм-аута (1..255);

**Примечание** – Под системным тайм-аутом понимается период времени, являющийся критерием окончания последовательности сообщения (фрейма). Длительность тайм-аута зависит от скорости обмена и равна времени передачи/приёма 5-7 байт на выбранной скорости обмена.



- смены паролей первого (потребителя энергии) и второго (продавца энергии) уровня доступа к данным;
- индивидуальных параметров счётчика (на уровне 2):
  - сетевого адреса (на уровне доступа 1 и 2);
  - местоположения (на уровне доступа 2);
  - коэффициента трансформации по напряжению (на уровне доступа 2; информационный параметр);
  - коэффициента трансформации по току (на уровне доступа 2; информационный параметр);
  - режимов импульсных выходов (на уровне доступа 2);
  - \* текущего времени и даты (на уровне доступа 2):
    - широковещательная команда установки текущего времени и даты;
  - \*тарифного расписания (на уровне доступа 2):
    - до 4-х тарифов,
    - отдельно на каждый день недели и праздничные дни каждого месяца года (максимальное число праздничных дней в невисокосном году - 365 дней, в високосном - 366);
    - до 16 тарифных интервалов в сутки;
    - шаг установки тарифного расписания (дискретность 1 мин);
    - установка счётчика в одностарифный или многотарифный режим;
  - \*разрешения/запрета автоматического перехода сезонного времени и параметров времени перехода с «летнего» времени на «зимнее», с «зимнего» времени на «летнее» (на уровне доступа 2):
    - часа;
    - дня недели (последней) месяца;
    - месяца;
  - \*\*\*параметров при сохранении профиля мощности (на уровне доступа 2):
    - длительности периода интегрирования (1...45 мин., шаг установки - 1 мин., ёмкость памяти - 85 суток при длительности периода интегрирования - 30 минут);
    - разрешения/запрета обнуления памяти при инициализации массива памяти средних мощностей;
  - \*\*\*\* нормированных значений мощностей активных и реактивных потерь, одинаковых для всех трёх фаз счётчика, приведенные к входу счетчика (на уровне доступа 2):
    - активной мощности потерь в обмотках силового трансформатора при номинальном токе;
    - активной мощности потерь в магнитопроводе силового трансформатора при номинальном напряжении;

- активной мощности потерь в линии передач при номинальном токе;
- реактивной мощности потерь в обмотках силового трансформатора при номинальном токе;
- реактивной мощности потерь в магнитопроводе силового трансформатора при номинальном напряжении;
- реактивной мощности потерь в линии передач при номинальном токе;
- режимов индикации (на уровне доступа 1 и 2):
- периода индикации (1..255 секунд);
- длительности индикации показаний потреблённой энергии по текущему тарифу (5..255 секунд) в автоматическом режиме;
- длительности индикации показаний потреблённой энергии по нетекущему тарифу (5...255 секунд) в автоматическом режиме;
- длительности тайм-аута (5...255 секунд) при возврате из ручного в автоматический режим;
- перечня индицируемых показаний потреблённой энергии (по сумме тарифов, тариф 1, тариф 2, тариф 3, тариф 4) отдельно для активной и реактивной энергии при автоматическом режиме смены параметров;
- перечня индицируемых показаний потреблённой энергии (по сумме тарифов, тариф 1, тариф 2, тариф 3, тариф 4) отдельно для активной и реактивной энергии при ручном режиме смены параметров;
- параметров контроля за превышением установленных лимитов активной мощности и энергии (на уровне доступа 2):
- разрешения/запрета контроля за превышением установленного лимита активной мощности;
- разрешения/запрета контроля за превышением установленного лимита активной энергии;
- значения установленного лимита мощности;
- значений установленного лимита энергии отдельно для каждого из четырёх тарифов;
- режимы управления нагрузки импульсным выходом (выводы 21, 26);
- включения/выключения нагрузки;
- инициализация регистров накопленной энергии (всего от сброса за периоды: сутки, все месяцы, год; на уровне доступа 2);
- перезапуск счётчика («горячий» сброс) без выключения питания сети (на уровне доступа 2);
- \*\*параметров качества электроэнергии (ПКЭ):

- нормально допустимые значения (НДЗ) и предельно допустимые значения (ПДЗ) отклонения напряжения  $\pm 5\%$  и  $\pm 10\%$  соответственно от номинального напряжения;
- НДЗ и ПДЗ отклонения частоты напряжения переменного тока  $\pm 0,2$  Гц и  $\pm 0,4$  Гц;
- \*\*\*максимумов мощности;
- расписание контроля за утренними и вечерними максимумами.

#### **Примечания:**

- 1 \* - параметры только для счётчиков с внутренним тарификатором;
- 2 \*\* - параметры только для счётчиков «Меркурий 230ART» и «Меркурий 230ART2» с индексом «Q».
- 3 \*\*\* - параметры только для счётчиков «Меркурий 230ART» и «Меркурий 230ART2» с индексом «F» («P»).
- 4 \*\*\*\* - параметры только для счётчиков «Меркурий 230ART» и «Меркурий 230ART2» с индексом «P».

2.4.16.2 Считывание внешним компьютером через интерфейсы связи или GSM-модем следующих параметров и данных:

- учтённой активной энергии прямого направления («Меркурий 230A»), активной и реактивной энергии прямого направления («Меркурий 230AR», «Меркурий 230ART»), активной и реактивной энергии прямого и обратного направления («Меркурий 230ART2»)
  - по каждому из 4 тарифов и сумму по тарифам;
  - всего от сброса показаний;
  - \* за текущие сутки;
  - \* на начало текущих суток;
  - \* за предыдущие сутки;
  - \* на начало предыдущих суток;
  - \* за текущий месяц;
  - \* на начало текущего месяца;
  - \* за каждый из предыдущих 11 месяцев;
  - \* на начало каждого из предыдущих 11 месяцев;
  - \* за текущий год;
  - \* на начало текущего года;
  - \* за предыдущий год;
  - \* на начало предыдущего года;
- \* параметров встроенных часов счётчика:
  - текущих времени и даты;
  - признака сезонного времени (зима/лето);



- разрешения/запрета автоматического перехода сезонного времени;
- времени перехода на «летнее» и «зимнее» время при автоматической установке сезонного времени;
- \*параметров тарификатора:
  - режима тарификатора (однотарифный/многотарифный);
  - номера текущего тарифа;
  - тарифного расписания;
  - календаря праздничных дней;
- \*\*\*параметров сохранения профиля мощностей:
  - длительности периода интегрирования;
  - параметров последней записи в памяти сохранения профиля мощностей;
  - признака неполного среза (счётчик включался или выключался на периоде интегрирования);
  - признака переполнения памяти массива средних мощностей;
  - \*\*средних значений активной и реактивной мощностей прямого направления за заданный период интегрирования для построения графиков нагрузок в обычном и ускоренном режимах чтения;
- вспомогательных параметров:
  - мгновенных значений (со временем интегрирования 1,28 с) активной, реактивной и полной мощности по каждой фазе и по сумме фаз; с указанием направления (положения вектора полной мощности);
  - действующих значений фазных напряжений и токов по каждой из фаз;
  - коэффициентов мощности по каждой фазе и по сумме фаз с указанием направления (положения вектора полной мощности);
  - частоты сети;
  - углов между основными гармониками фазных напряжений (между фазами 1 и 2, 2 и 3, 1 и 3);
  - коэффициента искажений синусоидальности фазных напряжений (справочный параметр);
- индивидуальных параметров счётчика:
  - сетевого адреса;
  - серийного номера;
  - даты выпуска;
  - местоположения счётчика;
  - класса точности по активной энергии;
  - класса точности по реактивной энергии;
  - признака суммирования фаз (с учётом знака/по модулю);

**Внимание!** Программирование однонаправленных счётчиков в режим суммирования фаз «по модулю» позволяет предотвратить возможность хищения электроэнергии при нарушении фазировки подключения токовых цепей счётчика.

- варианта исполнения счётчика (однонаправленный/перетоковый);
- номинального напряжения;
- номинального тока;
- коэффициента трансформации по напряжению;
- коэффициента трансформации по току;
- постоянной счётчика в основном режиме;
- температурного диапазона эксплуатации;
- режима импульсного выхода (основной/поверочный);
- версии ПО;
- режимов индикации:
  - периода индикации (1..255 секунд);
  - длительности индикации показаний потреблённой энергии по текущему тарифу (5..255 секунд) в автоматическом режиме;
  - длительности индикации показаний потреблённой энергии по нетекущему тарифу (5...255 секунд) в автоматическом режиме;
  - длительности тайм-аута (5...255 секунд) при возврате из ручного в автоматический режим;
  - перечня индицируемых показаний потреблённой энергии (по сумме тарифов, тариф 1, тариф 2, тариф 3, тариф 4) отдельно для активной и реактивной энергии при автоматическом режиме смены параметров;
  - перечня индицируемых показаний потреблённой энергии (по сумме тарифов, тариф 1, тариф 2, тариф 3, тариф 4) отдельно для активной и реактивной энергии при ручном режиме смены параметров;
- параметров контроля за превышением установленных лимитов активной мощности и энергии прямого направления:
  - режима (разрешения/запрета) контроля за превышением установленного лимита активной мощности прямого направления;
  - режима (разрешения/запрета) контроля за превышением установленного лимита активной энергии прямого направления;
  - значения установленного лимита мощности;
  - значений установленного лимита энергии отдельно для каждого из четырёх тарифов;
  - режима импульсного выхода (выводы 21, 26) (телеметрия/режим управления блоком отключения нагрузки);

- режим управления блоком отключения нагрузки (нагрузка включена/выключена);
- \*журнала событий (кольцевого на 10 записей);
- времени включения/выключения счётчика;
- времени до/после коррекции текущего времени;
- времени включения/выключения фазы 1, 2, 3;
- времени коррекции тарифного расписания;
- времени сброса регистров накопленной энергии;
- времени инициализации массива средних мощностей;
- времени превышения лимита энергии по тарифу 1, 2, 3, 4 (при разрешённом контроле за превышением лимита энергии)
  - времени начала/окончания превышения лимита мощности (при разрешённом контроле за превышением лимита мощности);
  - времени коррекции параметров контроля за превышением лимита мощности и лимита энергии;
  - времени коррекции параметров учёта технических потерь;
  - времени вскрытия/закрытия прибора (при наличии электронной пломбы);
  - даты и кода перепрограммирования;
  - времени и кода ошибки самодиагностики;
  - времени коррекции расписания контроля за максимумами мощности;
  - времени сброса максимумов мощности;
  - \*\*\*\*времени начала/окончания магнитного воздействия;
- \*\*\*\*журнала ПКЭ;

Всего значений журнала 16:

- НДЗ и ПДЗ напряжения в фазе 1 (4 значения);
- НДЗ и ПДЗ напряжения в фазе 2 (4 значения);
- НДЗ и ПДЗ напряжения в фазе 3 (4 значения);
- НДЗ и ПДЗ частоты сети (4 значения)

Журнал фиксирует время выхода/возврата по каждому значению журнала до 100 записей.

- \*\*\*значения утренних и вечерних максимумов мощности;
- \*\*\*\*\*параметров технических потерь для прямого и обратного направлений активной и реактивной энергии по сумме тарифов за следующие периоды времени:
  - всего от сброса;
  - за текущие сутки;
  - на начало текущих суток;



- за предыдущие сутки;
- на начало предыдущих суток;
- за текущий месяц;
- на начало текущего месяца;
- за каждый из предыдущих 11 месяцев;
- на начало каждого из предыдущих 11 месяцев;
- за текущий год;
- на начало текущего года;
- за предыдущий год;
- на начало предыдущего года;
- слово состояния самодиагностики счётчика (журнал, содержащий коды возможных

ошибок счётчика с указанием времени и даты из возникновения).

**Примечания:**

1 \* - параметры только для счётчиков с внутренним тарификатором;

2 \*\* - параметры только для счётчиков с внутренним тарификатором (для счётчиков «Меркурий 230ART2» как для прямого, так и для обратного направления).

3 \*\*\* - параметры только для счётчиков «Меркурий 230ART» и «Меркурий 230ART2» с индексом «F»(«P»).

4 \*\*\*\* - параметры только для счётчиков «Меркурий 230ART» и «Меркурий 230ART2» с индексом «Q»;

5 \*\*\*\*\* - параметры только для счётчиков «Меркурий 230ART» и «Меркурий 230ART2» с индексом «P».

2.4.16.3 Счётчик обеспечивает вывод на индикатор следующих параметров и данных:

- учтённой активной энергии прямого направления («Меркурий 230A»), активной и реактивной энергии прямого («Меркурий 230AR», «Меркурий 230ART», «Меркурий 230ART2») и обратного направления («Меркурий 230ART2»), в соответствии с заданным перечнем индицируемых тарифных зон (по сумме тарифов, тариф 1, тариф 2, тариф 3, тариф 4) отдельно при автоматическом режиме смены индицируемых параметров:

- всего от сброса показаний;

- учтённой активной энергии прямого направления, реактивной энергии прямого направления (для счётчиков «Меркурий 230AR», «Меркурий 230ART»), активной и реактивной энергии обратного направления (для счётчиков «Меркурий 230ART2»), в соответствии с заданным перечнем индицируемых тарифных зон (по сумме тарифов, тариф 1, тариф 2, тариф 3, тариф 4) отдельно при ручном режиме смены индицируемых параметров:

- всего от сброса показаний;

- \*за текущие сутки;
- \*за предыдущие сутки;
- \*за текущий месяц;
- \*за каждый из предыдущих 11 месяцев;
- \*за текущий год;
- \*за предыдущий год;
- вспомогательных параметров (в ручном режиме индикации):
  - мгновенных значений (со временем интегрирования 1 с) активной, реактивной и полной мощности по каждой фазе и по сумме фаз с указанием направления (положения вектора полной мощности);
    - действующих значений фазных напряжений и токов по каждой из фаз;
    - углы между основными гармониками фазных напряжений и отображения на ЖКИ:
      - между фазами 1 и 2;
      - между фазами 1 и 3;
      - между фазами 2 и 3.
    - коэффициента искажений синусоидальности фазных напряжений (справочный параметр);
    - коэффициентов мощности по каждой фазе и по сумме фаз с указанием направления (положения вектора полной мощности);
      - частоты сети;
      - текущего времени (возможна коррекция текущего времени с клавиатуры счётчика один раз в сутки в пределах  $\pm 30$  сек);
        - текущей даты;
  - \*\*параметров технических потерь для прямого и обратного направлений активной и реактивной энергии по сумме тарифов за следующие периоды времени:
    - всего от сброса;
    - за текущие сутки;
    - за предыдущие сутки;
    - за текущий месяц;
    - за каждый из предыдущих 11 месяцев;
    - за текущий год;
    - за предыдущий год.

**Примечания:**

1 \* - для счётчиков с внутренним тарификатором;

2 \*\* - для счётчиков «Меркурий 230ART» и «Меркурий 230ART2» с индексом «Р»;

3 Счётчики выдают показания об учтённой энергии на индикатор и по интерфейсу без учёта коэффициентов трансформации;

4 Для счётчиков «Меркурий 230ART» и «Меркурий 230ART2» с индексом «F» («P») при выводе параметров на ЖКИ при ручном режиме после параметра «всего от сброса показаний» выводится индикация максимумов мощности за текущий месяц и за три предыдущих.

2.4.16.4 Счётчик «Меркурий 230ART» и «Меркурий 230ART2» с индексами «F» и «P» ведёт пофазный учёт активной энергии прямого направления всего от сброса по сумме тарифов и по каждому из тарифов в отдельности, который может быть считан по интерфейсу, GSM-модему или оптопорту.

2.4.16.5 В счётчике с внутренним тарификатором предусмотрена фиксация следующих внутренних данных и параметров по адресному/широковещательному запросу (защёлка):

- время и дата фиксации;
- энергия по A+, A-, R+, R- по сумме тарифов;
- энергия по A+, A-, R+, R- по тарифу 1;
- энергия по A+, A-, R+, R- по тарифу 2;
- энергия по A+, A-, R+, R- по тарифу 3;
- энергия по A+, A-, R+, R- по тарифу 4;
- активная мощность по каждой фазе и сумме фаз;
- реактивная мощность по каждой фазе и сумме фаз;
- полная мощность по каждой фазе и сумме фаз;
- напряжение по каждой фазе;
- ток по каждой фазе;
- коэффициент мощности по каждой фазе и сумме фаз;
- частота;
- углы между основными гармониками фазных напряжений.

2.4.16.5 Счётчики с PLC-модемом осуществляют:

2.4.16.5.1 Передачу следующей информации о потреблённой электроэнергии нарастающим итогом:

- с момента ввода счётчика в эксплуатацию по сумме тарифов и сумме фаз, при условии, что счётчик запрограммирован в однотарифный режим;
- с момента ввода счётчика в эксплуатацию по текущему тарифу и сумме фаз в момент опроса, при условии, что счётчик запрограммирован в многотарифный режим;
- по запросу технологического приспособления (концентратор «Меркурий-225») по каждой фазе по сумме тарифов, если счётчик запрограммирован в однотарифный режим.



#### 2.4.16.5.2 Приём следующей информации:

- команду временного перехода в режим передачи дополнительной информации;
- текущее время и дата.

2.4.17 Счётчик осуществляет управление внешними устройствами включения/отключения нагрузки.

2.4.18 Счетчик с внешним питанием интерфейса (отсутствие индекса «S» в названии счетчика), а также счётчик с внешним питанием (наличие индекса «D» в названии счётчика) для программирования/считывания параметров в случае отключения счётчика от сетевого питания, подключен к внешнему источнику питания, напряжение которого от 5,5 В до 9 В. Для счётчика с GSM-модемом внешнее напряжение питания  $(9 \pm 2)$  В.

Средний ток потребления от внешнего источника питания интерфейса RS-485 (CAN) не более 30 мА. GSM-модема - не превышает 1,0 А.

Дополнительный ток потребления счетчика с внешним питанием не более 150 мА.

2.4.19 Активная и полная потребляемая мощность в каждой цепи напряжения счётчика при номинальном напряжении, нормальной температуре и номинальной частоте не превышает 2 Вт и 10 В·А соответственно.

2.4.20 Полная мощность, потребляемая каждой цепью тока счётчика при номинальном токе, номинальной частоте и нормальной температуре, не превышает 0,1 В·А.

2.4.21 Пределы допускаемой относительной погрешности счётчика при измерении фазных напряжений в рабочем диапазоне температур и в диапазоне измеряемых напряжений  $(0,6 \div 1,2)U_{ном} \pm 0,5\%$ .

2.4.22 Пределы допускаемой относительной погрешности счётчиков класса точности 0,5S при измерении фазных токов в процентах в диапазоне токов от  $0,02 I_{ном}$  до  $I_{пвх}$  и в рабочем диапазоне температур рассчитываются по формуле:

$$\delta I = \pm \left[ 1 + 0,01 \left( \frac{I_{max}}{I_x} - 1 \right) \right],$$

где  $I_{max}$  - максимальный ток счётчика,

$I_x$  - измеряемое значение тока.

2.4.22.1 Пределы допускаемой относительной погрешности счётчиков класса точности 1 при измерении фазных токов в процентах в рабочем диапазоне температур и в диапазоне токов от  $0,02 I_0$  до  $I_0$  и рассчитываются по формуле:

$$\delta = \pm \left[ 1 + 0,01 \left( \frac{I_6}{I_x} - 1 \right) \right],$$

где  $I_6$  - базовый ток счётчика,  
 $I_x$  - измеряемое значение тока.

Пределы допускаемой относительной погрешности счётчиков класса точности 1 при измерении фазных токов в процентах в рабочем диапазоне температур и в диапазоне токов от  $I_6$  до  $I_{max}$  рассчитываются по формуле:

$$\delta = \pm \left[ 0,6 + 0,01 \left( \frac{I_{max}}{I_x} - 1 \right) \right]$$

2.4.23 Пределы допускаемой относительной погрешности при измерении мощности потерь активной и реактивной энергии должны соответствовать  $\pm 2\%$ .

2.4.24 Пределы допускаемой относительной погрешности счётчика при измерении частоты питающей сети в диапазоне от 45 до 55 Гц не превышают  $\pm 0,2\%$ .

2.4.25 Счётчики с тарификатором могут выпускаться с электронной пломбой (наличие индекса «N» в названии счётчика), которая фиксирует в журнале событий время и дату вскрытия/закрытия верхней крышки корпуса счётчика.

2.4.26 Установленный предельный рабочий диапазон температур от минус 40 до плюс 55 °С.

2.4.27 Предельный диапазон хранения и транспортирования от минус 50 до плюс 70 °С.

2.4.28 Средняя наработка счётчика на отказ не менее 150000 часов.

Установленная безотказная наработка ( $T_u$ ) счётчика не менее 7000 ч.

Средний срок службы до капитального ремонта не менее 30 лет.

2.4.29 Конструктивные параметры счётчика:

- масса не более 1,5 кг;
- габаритные размеры 258\*170\*74 мм.

## 2.5 Устройство и работа счётчика

### 2.5.1 Конструктивно счётчик состоит из следующих узлов:

- корпуса;
- контактной колодки;
- защитной крышки контактной колодки;
- устройства управления, измерения и индикации.



Рисунок 1 - Структурная схема счётчика.

Устройство управления, измерения и индикации (далее УУИИ) вместе с контактной колодкой устанавливается в основании корпуса.

Кнопки управления индикацией устанавливаются в крышке корпуса и связываются с УУИИ механически.

2.5.2.1 В качестве датчиков тока в счётчике используются токовые трансформаторы.

В качестве датчиков напряжения в счётчике используются резистивные делители.

Сигналы с датчиков тока и напряжения поступают на соответствующие входы аналого-цифрового преобразователя (АЦП) микропроцессора.

2.5.2.2 АЦП микропроцессора производит преобразование сигналов, поступающих от датчиков тока и напряжения в цифровые коды, пропорциональные току и напряжению.

Микропроцессор, перемножая цифровые коды, получает величину, пропорциональную мощности. Интегрирование мощности во времени даёт информацию о величине энергии.



2.5.2.3 Микропроцессор (МК) управляет всеми узлами счётчика и реализует измерительные алгоритмы в соответствии со специализированной программой, помещенной во внутреннюю память программ. Управление узлами счётчика производится через программные интерфейсы, реализованные на портах ввода/вывода МК:

- двухпроводный UART интерфейс для связи с внешним устройством;
- пятипроводный SPI интерфейс для связи с энергонезависимой памятью;
- трёхпроводный интерфейс для связи с драйвером ЖКИ.

МК устанавливает текущую тарифную зону в зависимости от команды поступающей по интерфейсу или от таймера, формирует импульсы телеметрии, ведет учёт энергии по включенному тарифу, обрабатывает команды, поступившие по интерфейсу и при необходимости формирует ответ. Кроме данных об учтённой электроэнергии в энергонезависимой памяти хранятся калибровочные коэффициенты, серийный номер, версия программного обеспечения счётчика т.д. Калибровочные коэффициенты заносятся в память на предприятии-изготовителе и защищаются удалением перемычки разрешения записи. Изменение калибровочных коэффициентов на стадии эксплуатации счётчика возможно только после вскрытия счётчика и установки технологической перемычки.

МК синхронизирован внешним кварцевым резонатором, работающим на частоте 5000 кГц.

МК управляет работой драйвера ЖКИ по трёхпроводному последовательному интерфейсу с целью отображения измеренных данных. Режим индикации может изменяться посредством кнопок управления индикацией.

2.5.2.4 Драйвер ЖКИ имеет встроенный последовательный интерфейс для связи с устройством управления и память хранения информации сегментов. Устройство управления по последовательному интерфейсу записывает нужную для индикации информацию в память драйвера, а драйвер осуществляет динамическую выдачу информации, помещенную в его память, на соответствующие сегменты ЖКИ.

2.5.2.5 Блок оптронных развязок выполнен на оптопарах светодиод-фототранзистор и предназначен для обеспечения гальванической развязки внутренних и внешних цепей счётчика.

Через блок оптронных развязок проходят сигналы интерфейса и телеметрические импульсы (импульсные выходы счётчика).

2.5.2.6 Энергонезависимое запоминающее устройство.

В состав УУИИ входит микросхема энергонезависимой памяти (FRAM). Микросхема предназначена для периодического сохранения данных МК. В случае возникновения аварийного режима ("зависание" МК) МК восстанавливает данные из FRAM.

2.5.2.7 Блок питания вырабатывает напряжения, необходимые для работы УУИИ.

### 3 Подготовка к работе

#### 3.1 Эксплуатационные ограничения

3.1.1 Напряжение, подводимое к параллельной цепи счётчика, не должно превышать значения 264,5 В или 66,35 В (согласно таблицы 1).

3.1.2 Диапазоны напряжения соответствуют установленным в таблице 4.

Таблица 4

Диапазон напряжения	Значение диапазона
Установленный рабочий диапазон	от 0,9 до $1,1U_{\text{НОМ}}$
Расширенный рабочий диапазон	от 0,8 до $1,15U_{\text{НОМ}}$
Предельный рабочий диапазон	от 0 до $1,15U_{\text{НОМ}}$

3.1.3 Ток в последовательной цепи счётчика не должен превышать значения 7,5 А (60 А или 100 А) (согласно таблицы 1).

#### 3.2 Порядок установки

### **ВНИМАНИЕ!**

Если предполагается использовать счётчики в составе АСКУЭ, перед установкой на объект необходимо изменить адрес и пароль счётчика, установленный на предприятии-изготовителе, с целью предотвращения несанкционированного доступа к программируемым параметрам счётчика через интерфейс.

3.2.1 К работам по монтажу счётчика допускаются лица, прошедшие инструктаж по технике безопасности и имеющие квалификационную группу по электробезопасности не ниже III для электроустановок до 1000 В.

3.2.2 Извлечь счётчик из транспортной упаковки и произвести внешний осмотр.

3.2.3 Убедиться в отсутствии видимых повреждений корпуса и защитной крышки контактной колодки, наличии и сохранности пломб.

3.2.4 Установить счётчик на место эксплуатации, снять защитную крышку контактной колодки и подключить цепи напряжения и тока в соответствии со схемой, приведенной на защитной крышке или указанной в приложениях Б и В настоящего РЭ.

## **ВНИМАНИЕ!**

**Подключения цепей напряжений и тока производить при обесточенной сети!**

3.2.5 При использовании счётчика в составе АСКУЭ подключить цепи интерфейса в соответствии со схемой, приведенной на защитной крышке или указанной в приложении Б настоящего РЭ, соблюдая полярность подключения.

3.2.6 Установить защитную крышку контактной колодки, зафиксировать двумя винтами и опломбировать.

3.2.7 Включить сетевое напряжение и убедиться, что счётчик включился: на индикаторе отображается значение учтённой энергии по текущей тарифной зоне.



#### 4 Средства измерений, инструменты и принадлежности

4.1 Средства измерений, инструменты и принадлежности, необходимые для проведения регулировки, поверки, ремонта и технического обслуживания приведены в таблице 5.

Таблица 5

№ п/п	Рекомендуемое оборудование	Основные требования, предъявляемые к оборудованию	Количество, шт
1	Установка для поверки счётчиков электрической энергии К68001	Класс точности 0,05; номинальное напряжение 3*230/400 В, 3*57,7/100 В, ток (0,01...100) А	1
2	Эталонный трёхфазный ваттметр-счётчик ЦЭ7008	Погрешность измерения: – активной энергии $\pm 0,05\%$ ; – реактивной энергии $\pm 0,1\%$ .	1
3	Программируемый трёхфазный источник фиктивной мощности МК7006	Диапазон напряжений (40...276) В Диапазон токов (0,001...10) А	1
4	Универсальная пробойная установка УПУ-10	Испытательное напряжение до 10 кВ, погрешность установки напряжения не более 5 %.	1
5	Блок питания Б5-30	Постоянное напряжение (5...24) В, ток не более 50 мА.	1
6	Мегомметр Ф4102/1-1М	Диапазон измерений до 100 МОм, испытательное напряжение 500 В, погрешность не более $\pm 3\%$ .	1
7	Вибростенд ВЭДС400	Частота 25 Гц (синусоидальная), среднеквадратическое ускорение до 20 м/с <sup>2</sup>	1
8	Осциллограф С1-92	Диапазон измеряемых напряжений (0,05...30) В.	1
9	Вольтметр цифровой универсальный В7-27	Диапазон измеряемых токов (1...10) мА, диапазон измеряемых напряжений (0...30) В.	1
10	Частотомер ЧЗ-64А	Погрешность измерения $10^{-9}$ .	1
11	Амперметр Ф5263	Погрешность измерения $\pm 5\%$ .	1
12	Преобразователь интерфейсов «Меркурий 221»	Скорость передачи данных (300-9600) бод	1
13	Преобразователь «GSM»		1
14	Технологическое приспособление «RS-232 - PLC»		1
15	Персональный компьютер с операционной системой Windows-9X, -2000, -XP	С последовательным портом RS-232.	1
16	Тестовое программное обеспечение «Конфигуратор счётчиков трёхфазных Меркурий» и «ВMonitorFEC»		1

**Примечание** - Допускается использовать другое оборудование, аналогичное по своим техническим и метрологическим характеристикам и обеспечивающее заданные режимы.

## 5 Порядок работы

Значения учтённой энергии по тарифным зонам могут быть считаны как с индикатора счётчика с помощью кнопок на передней панели, так и через интерфейс CAN (или RS-485 или IrDA или GSM-модем).

В верхней части ЖКИ находятся элементы, которые индицируют вид энергии: A+, A-, R+, R-, сутки, месяц, год, предгод и потери (*Примечание* – надписи могут быть как на русском так и на английском языке).

### 5.1 Считывание информации с индикатора счётчика с помощью кнопок

При включении счётчика, в течение 1,5 с, включаются все элементы индикации: курсоры, пиктограммы и все сегменты цифровых индикаторов. После чего счётчик переходит в режим индикации текущих измерений.

ЖКИ счётчика во время его работы при использовании клавиш может находиться в одном из трёх режимов:

- в режиме индикации потреблённой электроэнергии;
- в режиме регистрации индикации максимумов мощности;
- в режиме индикации текущих значений вспомогательных параметров (мгновенных значений активной, реактивной и полной мощности, как в каждой фазе, так и сумма, тока в каждой фазе, напряжение в каждой фазе,  $\cos \varphi$  в каждой фазе и по сумме, частота сети, а для счётчиков с внутренним тарификатором дополнительно - текущее время и дату).

#### 5.1.1 Режим индикации накопленной энергии по действующим тарифам.

При включении счётчика на жидкокристаллическом индикаторе (далее ЖКИ) появляется количество активной энергии, потребленное по текущему тарифу за все время функционирования счётчика. Эта величина индицируется в кВт·ч, с дискретностью 0,01 кВт·ч (два знака после запятой). Справа от этого числа указываются единицы, в которых выражена показываемая величина (кВт·ч). Номер текущего тарифа показан слева (Т1 - первый тариф, Т2 - второй, Т3 - третий, Т4 - четвертый). В верхней части ЖКИ находятся элементы, которые индицируют вид энергии: A+, A-, R+, R-.

A+ A- R+ R-  
▶◀▶◀▶◀▶◀



#### 5.1.2 Счётчик имеет два режима индикации: ручной и автоматический.

В автоматическом режиме на экран ЖКИ последовательно выводится информация о накопленной активной и реактивной энергии по каждому тарифу и сумма по всем тарифам для каждого вида энергии. Количество параметров не более 12 и не менее одного и программируется с помощью программы «Конфигуратор ...». Длительность индикации параметров также задается программой «Конфигуратор ...».

5.1.3 В ручном режиме при нажатии на клавишу «ВВОД» циклически изменяется информация на ЖКИ следующим образом: сумма накопленной активной энергии по всем действующим тарифам, затем при следующем нажатии клавиши «ВВОД» индицируется величина накопленной активной энергии по тарифу 1 с указанием номера тарифа, при дальнейшем нажатии клавиши «ВВОД» последовательно индицируется величина накопленной активной энергии по тарифу 2, 3, 4 с указанием номера тарифа. После последнего тарифа (если счётчик четырех-




тарифный, то после четвертого, если трехтарифный - после третьего, если двухтарифный - после второго) индицируется сумма накопленной реактивной энергии по всем действующим тарифам, последующее нажатии клавиши "ВВОД" индицирует величину накопленной реактивной энергии по тарифу 1 с указанием номера тарифа. При дальнейшем нажатии клавиши "ВВОД" последовательно индицируется величина накопленной реактивной энергии по тарифу 2, 3, 4 с указанием номера тарифа. При этом слева индицируется номер, показываемого тарифа, а если индицируется сумма, то в нижней части появляется надпись "Сумма".




Количество выводимой информации на ЖКИ определяется конфигуратором, но не превосходит более 12 параметров и не менее одного. У электросчетчиков с версией ПО 2.2.83 и выше (начало выпуска 07.04.2008г.) в ручном режиме на ЖКИ выводится информация по всем тарифам и по всем типам энергии (активная, реактивная). Возможность изменить данный режим индикации с помощью программы «Конфигуратор ...» заблокирована на уровне электросчетчика.


#### 5.1.4 Индикация вспомогательных параметров.

При коротком нажатии клавиши «» на экране ЖКИ высвечиваются вспомогательные параметры в следующей последовательности: активная мощность (Вт) – реактивная мощность (ВАр) – полная мощность (ВА) – напряжение сети (В) – угол между фазами - ток в нагрузке (А) –  $\cos \varphi$  - частота сети (Гц), а для счётчиков с внутренним тарификатором – текущее время (с) - текущая дата.

Выбор параметра осуществляется при длительном (более 3 сек) нажатии клавиши

«».

При коротком нажатии клавиши «» выводится на экран ЖКИ значение параметра суммарное и по каждой фазе в отдельности. При индикации напряжения и тока сети – суммарное значение не индицируется.

Если в течение действия таймаута возврата в автоматический режим (5+255 с) кнопка «» не нажимается, то индикатор переходит в режим автоматической индикации.

#### 5.1.5 Индикация максимумов мощности

При длительном нажатии (более 2 сек) кнопки "ВВОД" на экране ЖКИ отображается текущий месяц в формате «месяц \_ год». Далее кратковременные нажатия кнопки "ВВОД" приводят к последовательному отображению на ЖКИ утренних и вечерних максимумов мощности за текущий месяц. Так же можно посмотреть и за три предыдущих месяца.

При отображении утренних максимумов мощности отображаются символы T1 и T2, вечерних – T3 и T4.

Вид мощности указывается в верхней части символом «-» в соответствующем месте.

#### 5.1.6 Режим ручной коррекция часов.

Коррекция часов осуществляется в режиме индикации текущего времени.

При длительном нажатии (более 3 сек.) и отпускании кнопки "ВВОД" осуществляется коррекция текущего времени. При этом, если значение секунд текущего времени менее 30 сек, в момент отпускания кнопки "ВВОД" происходит обнуление секунд текущего времени; если значение секунд текущего времени более 29 сек., в момент отпускания кнопки "ВВОД" значение секунд текущего времени устанавливается равным 59 сек.



Осуществление максимальной коррекции текущего времени до  $\pm 29$  сек. возможно один раз в сутки.

## 5.2 Считывание по интерфейсу CAN (или RS-485 или IrDA) или GSM-модему

5.2.1 Счётчик может работать в составе автоматизированных систем контроля и учета электроэнергии, имеет встроенный интерфейс CAN (или RS-485 или IrDA) или GSM-модем.

Обмен по интерфейсу производится двоичными байтами на скорости 300, 600, 1200, 2400, 4800, 9600 Бод (для счётчика с интерфейсом IrDA на скорости 9600 бит/с);

Счётчик в составе системы всегда является ведомым, т.е. не может передавать информацию в канал без запроса ведущего, в качестве которого выступает управляющий компьютер.

Управляющий компьютер посылает адресные запросы счётчикам в виде последовательности двоичных байт, на что адресованный счётчик посылает ответ в виде последовательности двоичных байт. Число байт запроса и ответа не является постоянной величиной и зависит от характера запроса.

5.2.2 Для программирования счётчика и считывания данных по интерфейсу используется программное обеспечение «Конфигуратор счётчиков трёхфазных Меркурий», работающее в операционной среде Windows-9X,-2000,-XP и поставляемое предприятием-производителем по отдельному заказу на магнитном носителе. При помощи этой программы можно:

- переключать счётчик в один из четырех тарифов,
- устанавливать сетевой адрес счётчика,
- прочитать значение накопленной энергии по каждому тарифу в отдельности и сумму по всем тарифам с нарастающим итогом,
- прочитать мгновенное значение мощности (активной, реактивной и полной) в каждой фазе и по сумме фаз, значение напряжения в каждой фазе, значения тока в каждой фазе, значения  $\cos \phi$  в каждой фазе и по сумме фаз, частоту сети,
- прочитать версию программного обеспечения,
- устанавливать скорость обмена – 300, 600, 1200, 2400, 4800, 9600 бод (для счётчиков с интерфейсом IrDA скорость обмена - 9600 бит/с);

Поскольку действия по изменению режимов и параметров работы счётчика не должны осуществляться произвольно и должны строго контролироваться эксплуатирующими организациями, доступ к счётчику предусматривает защитные меры по возможным несанкционированным действиям со счётчиком. При работе с последовательным интерфейсом предусмотрена парольная защита при выполнении всех возможных команд. Поскольку набор допустимых команд подразделяется по уровню доступа, то на их выполнение в системе команд существуют два пароля, определяющих разрешение/запрет счётчику на запись /считывание параметров. Пароль уровня доступа 1, состоящий из 6 символов, определяет разрешение на исполнение счётчиком команды считывания энергетических и вспомогательных параметров. Индивидуальный адрес счётчика указывает к какому счётчику происходит обращение. При любом несоответствии паролей и/или адреса, указанными в команде, команда воспримется как 'чужая' и будет отвергнута счётчиком. Пароль уровня доступа 2, состоящий из 6 символов, определяет разрешение на исполнение счётчиком команд по смене тарифов и программирования параметров счётчика на уровне энергосбыта. Уровень доступа 3 является заводским и возможен только при установлении технологической перемычки внутри счётчика. Данный уровень разрешает исполнение счётчиком команд по записи калибровочных коэффициентов при производстве счётчиков. При выпуске с завода-изготовителя каждому счётчику задаются следующие пароли и адреса:

- для адреса счётчика - три последние цифры заводского номера,
- для пароля уровня доступа 1 - шесть символов ('111111'),
- для пароля уровня доступа 2 - шесть символов ('222222').

Смена паролей и индивидуального адреса осуществляется через последовательный интерфейс. При эксплуатации счётчиков после смены паролей и/или адреса необходимо особое внимание уделить сохранности (запоминанию) последних.

**Примечание** - При индивидуальной работе с одним счётчиком допускается использовать нулевой (000) индивидуальный адрес.



Скорость обмена по интерфейсу программируемая.

Допустимые значения 9600 Бод, 4800 Бод, 2400 Бод, 1200 Бод, 600 Бод, 300 Бод (для счётчиков с интерфейсом IrDA скорость обмена 9600 бит/с);

При выпуске с завода-изготовителя устанавливается скорость 2400 Бод.

5.2.3 Для работы со счётчиком по интерфейсу необходимо:

– подсоединить счётчик к компьютеру через «Преобразователь интерфейса Меркурий 221»,

– определите номер используемого СОМ-порта.

– Запустить программу «Конфигуратор счётчиков трёхфазных Меркурий».

Для установки связи со счётчиком необходимо войдите в меню «**ПАРАМЕТРЫ**»-«**ПАРАМЕТРЫ СОЕДИНЕНИЯ**» и выбрать подпрограмму «**УСТАНОВКА ПОРТА**». В окне «**УСТАНОВКА ПОРТА**» установить следующие параметры соединения:

– «Установка порта» - ПЭВМ,

– «Порт» - СОМ 1 или СОМ 2 (порт, к которому подключен «Преобразователь интерфейса Меркурий 221»,

– «Скорость» - 2400,

– «Четность» - нечетность,

– «Стоп бит» - 1,

– «Контрольная сумма» - CRC,

– адрес прибора (последние три цифры заводского номера или 0).

С помощью манипулятора «мышь» ПЭВМ нажать кнопку «**ТЕСТ КАНАЛА СВЯЗИ**».

При нормальной работе интерфейса в окне «**ФРЕЙМ МОНИТОР**» появится сообщение «Прием» и «Передача» с кодами ответа. В строке «Сообщение» должно высветиться «Успешное завершение обмена».

### 5.3 Считывание по интерфейсу параметров и установок счётчика

5.3.1 Для считывания установок счётчика и дополнительных параметров необходимо выполнить следующие операции в программе. Выполнить операции указанные в п.5.3.2.1. Выбрать окно «**УРОВЕНЬ ДОСТУПА**» и установить уровень доступа 1. В окне «**ПАРОЛЬ КАНАЛА СВЯЗИ**» установить пароль «111111». С помощью манипулятора «мышь» ПЭВМ нажать кнопку «**ОТКРЫТЬ КАНАЛ СВЯЗИ**». При успешном выполнении команды в окне «Сообщение» должно высветиться «Успешное завершение обмена».

5.3.2 Войти в меню «**ПАРАМЕТРЫ**» - «**ПАРАМЕТРЫ СЧЁТЧИКА**» и выбрать подпрограмму «**Параметры и установки**». При этом на экране монитора появится окно «**Параметры и установки**» с таблицей, в которой будут представлены все параметры и установки счётчика, к которому происходило обращение.

5.3.3 Для считывания энергетических показаний со счётчика необходимо выполнить следующие операции: войти в меню «**ПАРАМЕТРЫ**» - «**ПАРАМЕТРЫ СЧЁТЧИКА**» и выбрать подпрограмму «**Энергия**».

На экране монитора ПЭВМ появится окно «**Энергия**», в котором будет таблица с данными по каждому тарифу и суммарное значение о потребленной энергии с нарастающим итогом.

5.3.4 Для программирования счётчика в многотарифный или одностарифный режим необходимо выполнить операции п.5.3.2 и войти в меню «**ПАРАМЕТРЫ**» - «**ПАРАМЕТРЫ СЧЁТЧИКА**» и выбрать подпрограмму «**Тариф**». С помощью манипулятора мышью выбрать режим работа счётчика, указав курсором в окне «**Тариф**» соответствующий режим. После этого необходимо послать команду в счётчик, нажав кнопку «послать в счётчик».

5.3.5 Для считывания дополнительных параметров и осуществлять текущий контроль за состоянием сеть и энергопотреблением, можно использовать режим «**Монитор**». Для этого необходимо выполнить операции п.5.3.2 и войти в меню «**ПАРАМЕТРЫ**» - «**ПАРАМЕТРЫ СЧЁТЧИКА**» и выбрать подпрограмму «**Монитор**».



На экране монитора ПК появится окно «**Монитор**», в котором будут отображены вспомогательные параметры и векторная диаграмма трехфазной сети (вектора тока и напряжения).

5.3.6 Для записи и считывания тарифного расписания и расписания праздничных дней необходимо войти в меню «**ПАРАМЕТРЫ**» - «**ПАРАМЕТРЫ СЧЁТЧИКА**» и выбрать подпрограмму «**Тарифное расписание**». При этом на экране монитора появится окно «**Тарифное расписание**». Установить необходимое тарифное расписание и расписание праздничных дней (праздничным днём может быть любой день). Для ускоренной записи тарифного расписания и расписания праздничных дней можно использовать готовые файлы с расширением «.txt» поставляемые совместно с конфигуратором или созданных отдельно.

Запись и считывание производится с помощью кнопок «**Прочитать из счётчика**» и «**Записать в счётчик**», находящихся в верхней части конфигуратора.

5.3.7 Установка разрешения/запрещения перехода с «летнего» времени на «зимнее» и обратно.

Для этого необходимо войти в меню «**ПАРАМЕТРЫ**» - «**ПАРАМЕТРЫ СЧЁТЧИКА**» и выбрать подпрограмму «**Время**». При этом на экране монитора появится окно «**Время**». При необходимости установить: автоматический переход на летнее/зимнее время - разрешён или запрещён. Если автоматический переход на летнее/зимнее время разрешён, необходимо задать время перехода на летнее и зимнее время соответственно.

По окончании установки времени в окне конфигуратора необходимо запрограммировать счётчик с помощью кнопки «**Записать в счётчик**», находящейся в верхней части конфигуратора.

5.3.8 Включение/выключение режима управления нагрузкой.

Для этого необходимо войти в меню «**ПАРАМЕТРЫ**» - «**ПАРАМЕТРЫ СЧЁТЧИКА**» и выбрать подпрограмму «**Управление нагрузкой**». При этом на экране монитора появится окно «**Управление нагрузкой**», в котором предусмотрены следующие режимы управления нагрузкой: «**Выход (контакты 21, 26)**» - определяет функции выхода («телеметрия»/управление нагрузкой), «**Нагрузка**» - режимы разрешения включения или отключения нагрузки по выходу (контакты 21, 26), «**Контроль превышения лимита мощности**» и «**Контроль превышения лимита энергии**» (запрещён, разрешён). Кроме того, на экране выводится таблица, в которую необходимо внести значения параметров лимита мощности, а также лимиты энергии по каждому тарифу.

Необходимо установить функцию выхода (контакты 21, 26) в режим управления нагрузкой. Ввести в таблицу значение лимита мощности 0,05 кВт и значение лимита энергии по каждому тарифу 0,05 кВт·ч.

Измерить состояние импеданса выхода (контакты 21, 26). Если мощность в нагрузке не превышает установленного значения и значение потреблённой энергии не превышает установленного лимита, то выход (контакты 21, 26) находится в состоянии «разомкнуто». При подаче команды по интерфейсу – «отключить нагрузку» или при превышении установленного лимита выход (контакты 21, 26) находится в состоянии «замкнуто».

По окончании программирования режима управления нагрузкой необходимо запрограммировать счётчик с помощью кнопки «**Записать в счётчик**», находящейся в верхней части конфигуратора.

5.3.9 Для считывания журнала событий необходимо выполнить следующие операции: войти в меню «**ПАРАМЕТРЫ**» - «**ПАРАМЕТРЫ СЧЁТЧИКА**» и выбрать подпрограмму «**Журнал событий**».

На экране монитора появится окно «**Журнал событий**», в котором будет таблица с данными по каждому значению журнала событий на 10 записей каждый.

5.3.10 Для записи и считывания максимумов мощности необходимо выполнить следующие операции: войти в меню «**ПАРАМЕТРЫ**» - «**ПАРАМЕТРЫ СЧЁТЧИКА**» и выбрать подпрограмму «**Максимумы мощности**».

На экране монитора появится окно «**Максимумы мощности**», в котором будет таблица с расписанием контроля за утренними и вечерними максимумами по каждому месяцу (утренний начало/окончание и вечерний начало/окончание) и значения утренних и вечерних максимумов мощности по каждому виду энергии по каждому месяцу.



Запись и считывание производится с помощью кнопок **«Прочитать из счётчика»** и **«Записать в счётчик»**, находящихся в верхней части конфигуратора.

5.3.11 Для записи и считывания журнала параметров качества электроэнергии (ПКЭ) необходимо выполнить следующие операции: войти в меню **«ПАРАМЕТРЫ»** - **«ПАРАМЕТРЫ СЧЁТЧИКА»** и выбрать подпрограмму **«Параметры качества электроэнергии»**.

На экране монитора появится окно **«Показатели качества электроэнергии»** с параметрами ПКЭ (НДЗ и ПДЗ отклонения напряжения и отклонения частоты) и журналом ПКЭ до 100 записей по каждому значению журнала.

Запись и считывание производится с помощью кнопок **«Прочитать из счётчика»** и **«Записать в счётчик»**, находящихся в верхней части конфигуратора.

#### 5.3.12 Работа с PLC-модемом.

При проверке работы счётчика с PLC-модемом подключите счётчик к персональному компьютеру (ПК) через технологическое приспособление (концентратор «Меркурий-225»). Убедиться, что адрес PLC-модема установлен верно.

Запустите программу «ВMonitor». Включите технологическое приспособление (концентратор «Меркурий-225») и счётчик. Сконфигурировать концентратор. Через время не более 5 мин на экране монитора ПК в соответствующем разделе (окне) программы «ВMonitor» появится значение накопленной энергии в кВт·ч.

Сравните это значение с показаниями на ЖКИ счётчика. Если они совпадают, то PLC-модем в счётчике функционирует нормально.

## 6 Поверка счётчика

6.1 Счётчик подлежит государственному метрологическому контролю и надзору.

6.2 Первичная поверка счётчика при выпуске из производства осуществляется органами Государственной метрологической службы.

6.3 Поверка счётчика производится в соответствии с ГОСТ 8.584-2004 «Методика поверки» и методикой поверки АВЛГ.411152.021 РЭ1, которая высылается по отдельному заказу.

6.4 Периодичность поверки один раз в 10 лет.

6.5 В память программ счётчиков, предоставленных на поверку, должны быть введены следующие установки:

- скорость обмена – 9600 бод;
- адрес счётчика - три последние цифры заводского номера счётчика;
- режим работы импульсного выхода - телеметрия.

## 7 Техническое обслуживание

7.1 К работам по техническому обслуживанию счётчика допускаются лица организации, эксплуатирующей счётчики, изучившие настоящее руководство и прошедшие инструктаж по технике безопасности и имеющие квалификационную группу по электробезопасности не ниже III для электроустановок до 1000 В.

7.2 Перечень работ по техническому обслуживанию и периодичность технического обслуживания приведены в таблице 6.

Таблица 6

№ п/п	Перечень работ по техническому обслуживанию	Периодичность
1	Удаление пыли с корпуса и лицевой панели счётчика.	*
2	Проверка надежности подключения силовых и интерфейсных цепей счётчика.	*
3	Проверка функционирования	*
* в соответствии с графиком планово-предупредительных работ эксплуатирующей организации.		

7.2.1 Удаление пыли с поверхности счётчика производится чистой, мягкой обтирочной ветошью.

7.2.2 Для проверки надежности подключения силовых и интерфейсных цепей счётчика необходимо:

- снять пломбу защитной крышки контактной колодки, отвернуть два винта крепления и снять защитную крышку (Рисунок 2);
- удалить пыль с контактной колодки с помощью кисточки;
- подтянуть винты контактной колодки крепления проводов силовых и интерфейсных цепей;
- установить защитную крышку контактной колодки, зафиксировать двумя винтами и опломбировать.

## **ВНИМАНИЕ!**

### **Работы проводить при обесточенной сети!**

7.2.3 Проверка функционирования производится на месте эксплуатации счётчика: силовые цепи нагружают реальной нагрузкой – счётчик должен вести учёт электроэнергии.

## **8 Текущий ремонт**

8.1 Текущий ремонт осуществляется заводом-изготовителем или юридическими и физическими лицами, имеющими лицензию на проведение ремонта счётчика.

8.2 Ремонт проводится в соответствии с руководством по среднему ремонту АВЛГ.411152.021 РС.

**8.3 После проведения ремонта счётчик подлежит поверке.**

## **9 Хранение**

9.1 Счётчик должен храниться в упаковке в складских помещениях потребителя (поставщика) в соответствии с ГОСТ 22261-94:

- температура окружающего воздуха от минус 50 до плюс 70 °С;
- относительная влажность воздуха 95 % при температуре 30 °С.

## **10 Транспортирование**

10.1 Условие транспортирования счётчика в транспортной таре предприятия-изготовителя должно соответствовать ГОСТ 22261-94:

- температура окружающего воздуха от минус 50 до плюс 70 °С;
- относительная влажность воздуха 95 % при температуре 30 °С.

10.2 Счётчик должны транспортироваться в крытых железнодорожных вагонах, перевозиться автомобильным транспортом с защитой от дождя и снега, водным транспортом, а также транспортироваться в герметизированных отапливаемых отсеках самолетов в соответствии с документами:

- «Правила перевозок грузов автомобильным транспортом», утвержденные министерством автомобильного транспорта;
- «Правила перевозок грузов», утвержденные министерством путей сообщения;
- «Технические условия погрузки и крепления грузов», М. «Транспорт»;
- «Руководство по грузовым перевозкам на воздушных линиях», утвержденное министерством гражданской авиации.

10.3 При погрузочно-разгрузочных работах и транспортировании должны соблюдаться требования манипуляционных знаков на упаковке счётчика.

## **11 Тара и упаковка**

11.1 Счётчик упаковывается по документации предприятия-изготовителя.



## 12 Маркирование и пломбирование

12.1 Верхняя крышка счётчика пломбруется в соответствии с рисунком 2 службой, осуществляющей поверку счётчика.

12.2 Защитная крышка контактной колодки пломбруется пломбой организации, обслуживающей счётчик.

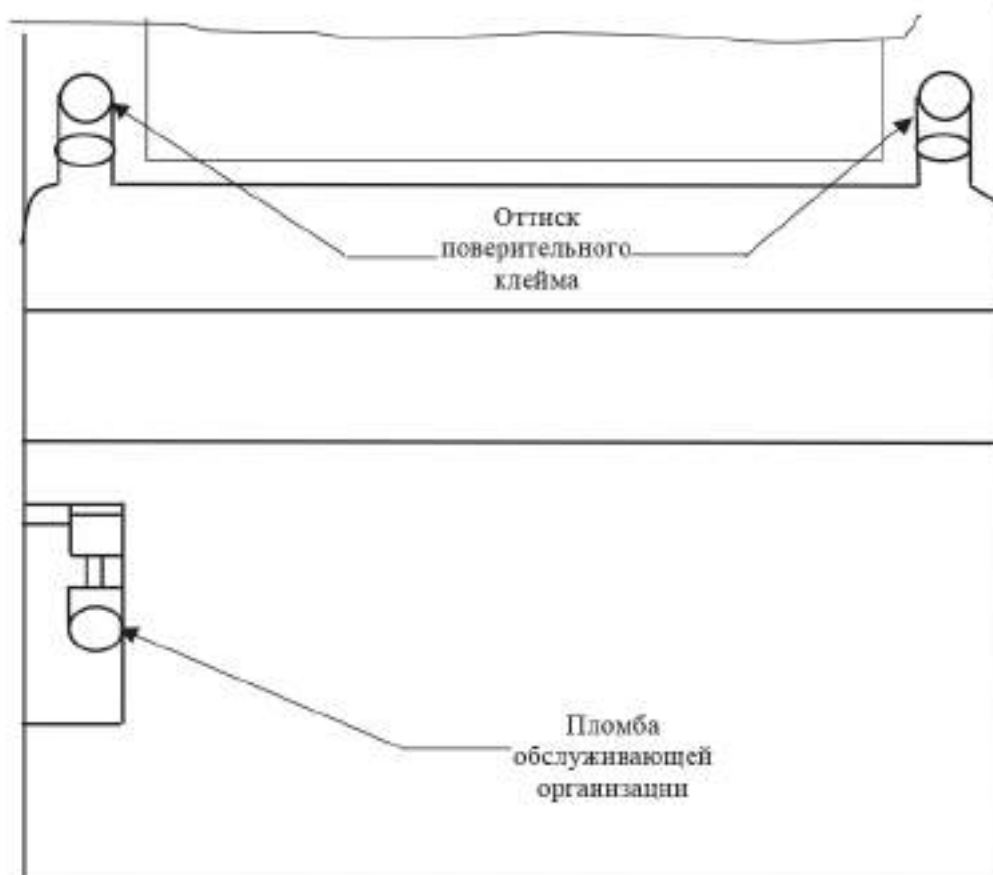
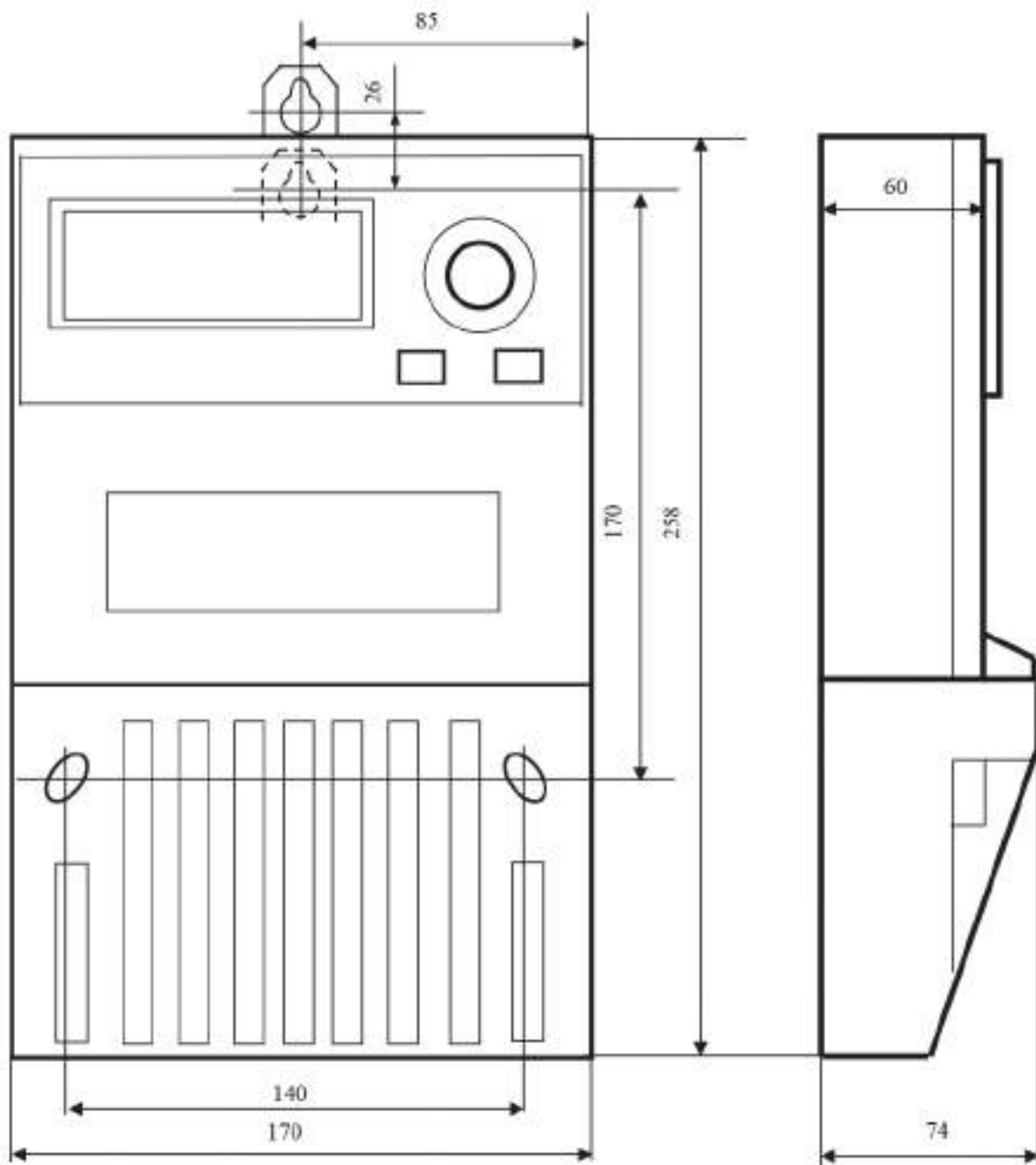


Рисунок 2

# ПРИЛОЖЕНИЕ А

(справочное)

Габаритный чертёж и установочные размеры счётчика



**ПРИЛОЖЕНИЕ Б**  
(обязательное)  
**СХЕМЫ ПОДКЛЮЧЕНИЯ СЧЁТЧИКА К СЕТИ 230 В**

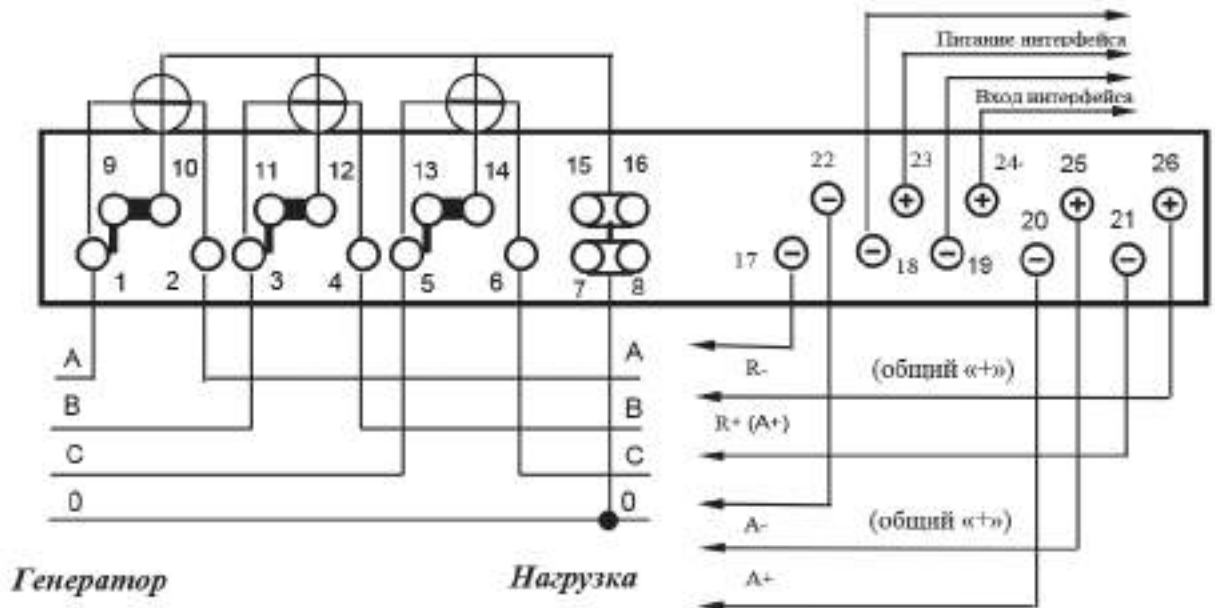


Рисунок Б.1 - Схема непосредственного подключения счётчика

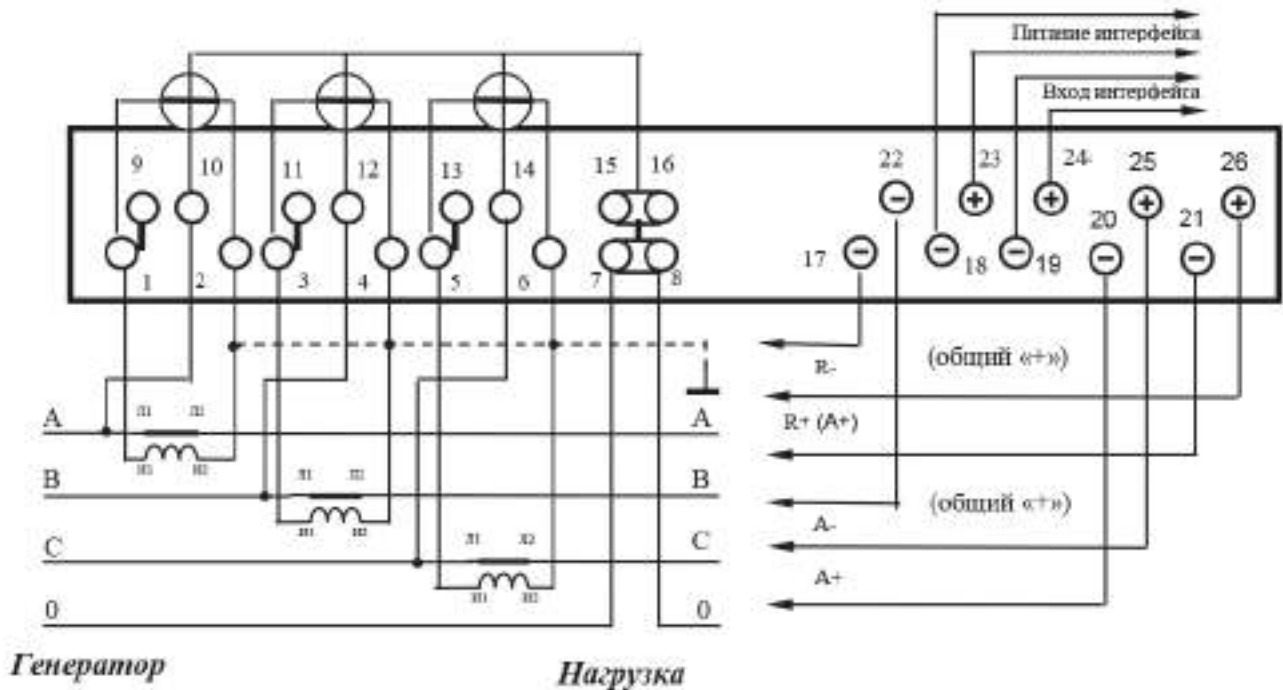


Рисунок Б.2 - Схема подключения счётчика с помощью трёх трансформаторов тока



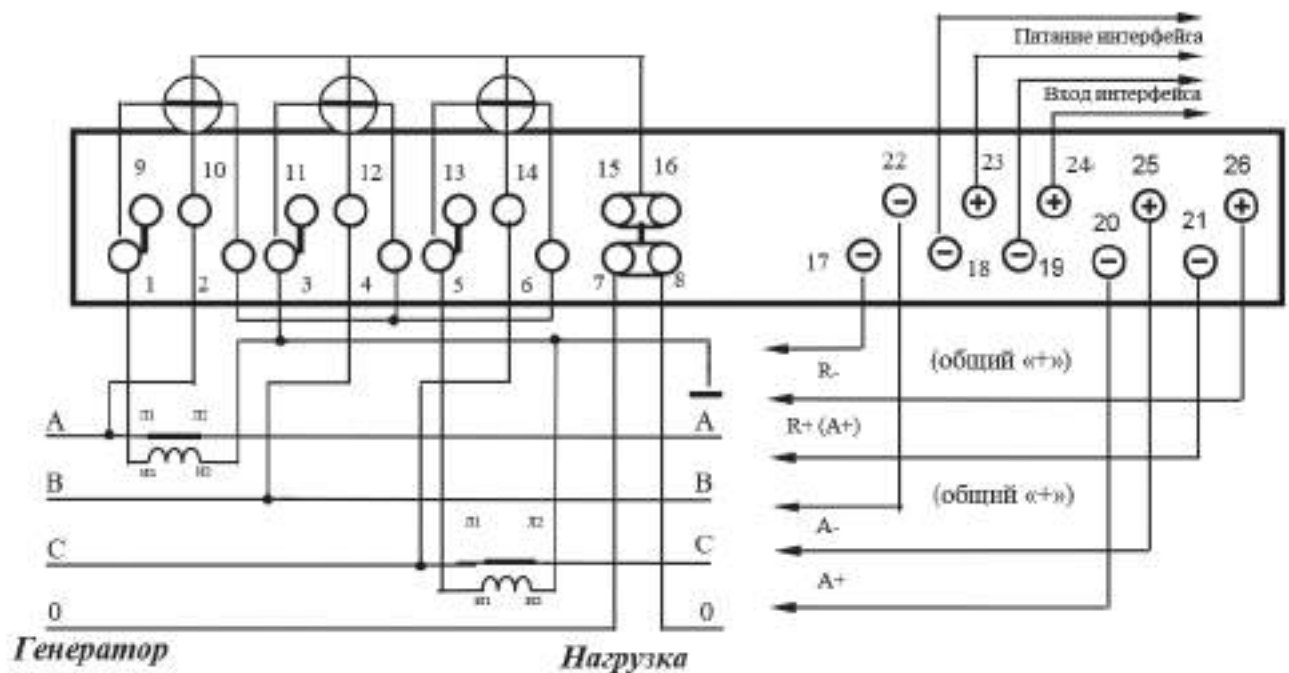


Рисунок Б.3 - Схема подключения счётчика с помощью двух трансформаторов тока

Таблица Б.1 - Назначение зажимов вспомогательных цепей счётчика

Контакт	Наименование цепи	Примечание
17	«-» импульсного выхода R-	
18	Отрицательный вход внешнего питания интерфейса.	
19	«-» выход интерфейса	
20	«-» импульсного выхода A +	
21	«-» импульсного выхода R+ (A +)	«-» импульсного выхода A+ только для счётчиков «Меркурий 230А»
22	«-» импульсного выхода A-	
23	Положительный вход внешнего питания интерфейса.	
24	«+» выход интерфейса	
25	«+» импульсного выхода A + (A-)	«+» импульсного выхода A- только для счётчиков «Меркурий 230ART2»
26	«+» импульсного выхода R+ («+» импульсного выхода A +; «+» импульсного выхода R-)	«+» импульсного выхода A+ только для счётчиков «Меркурий 230А»; «+» импульсного выхода R- только для счётчиков «Меркурий 230ART2»
<b>Примечания:</b>		
1 Номинальное напряжение, подаваемое на импульсный выход (контакты «20» и «25», «22» и «25», «21» и «26», «17» и «26»), равно 12 В (предельное - 24 В).		
2 Номинальный ток импульсного выхода - 10 мА (предельный - 30 мА).		

**ПРИЛОЖЕНИЕ В**  
(обязательное)

**СХЕМЫ ПОДКЛЮЧЕНИЯ СЧЁТЧИКА К СЕТИ 57,7 В**

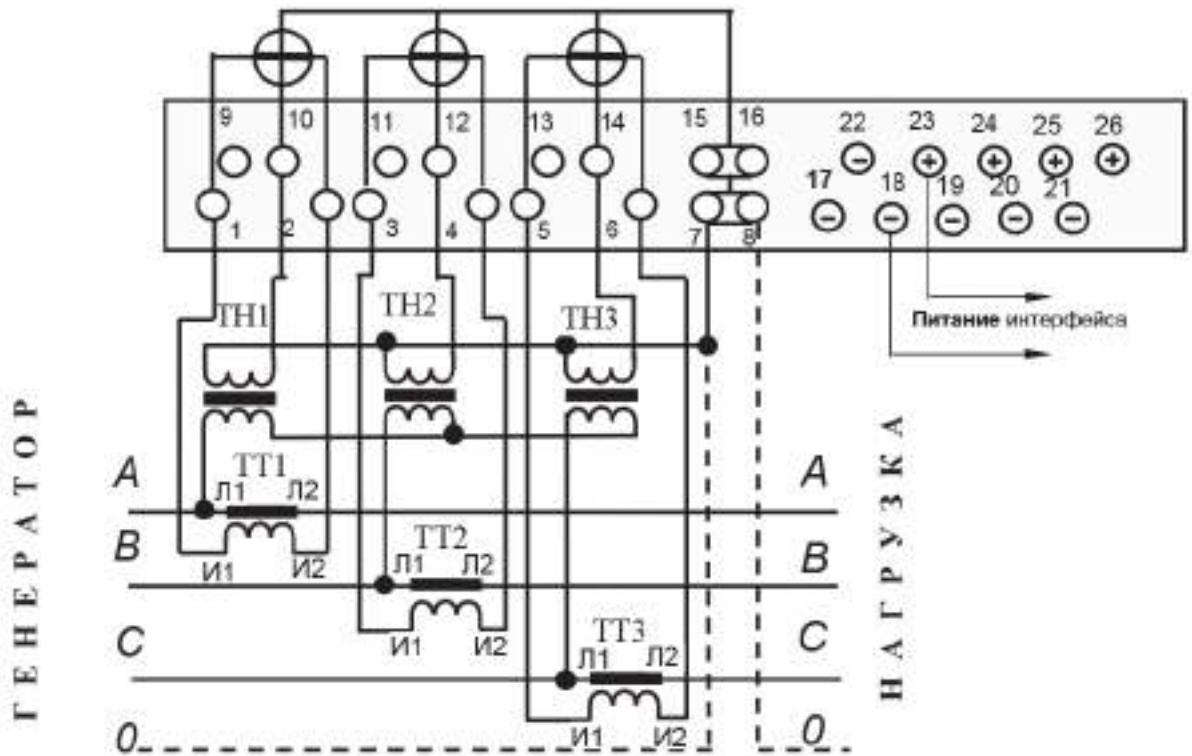


Рисунок В.1 - Схема подключения счётчика к трёхфазной 3- или 4-проводной сети с помощью трёх трансформаторов напряжения и трёх трансформаторов тока

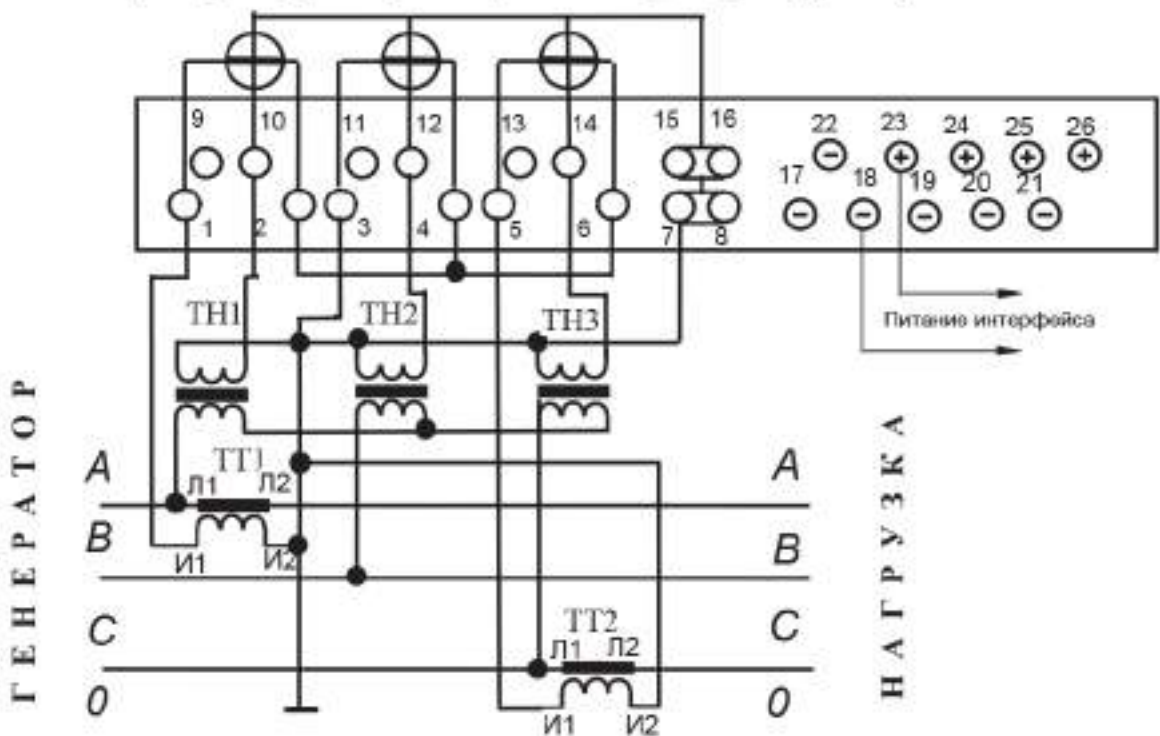


Рисунок В.2 - Схема подключения счётчика к трёхфазной 3-проводной сети с помощью

трёх трансформаторов напряжения и двух трансформаторов тока

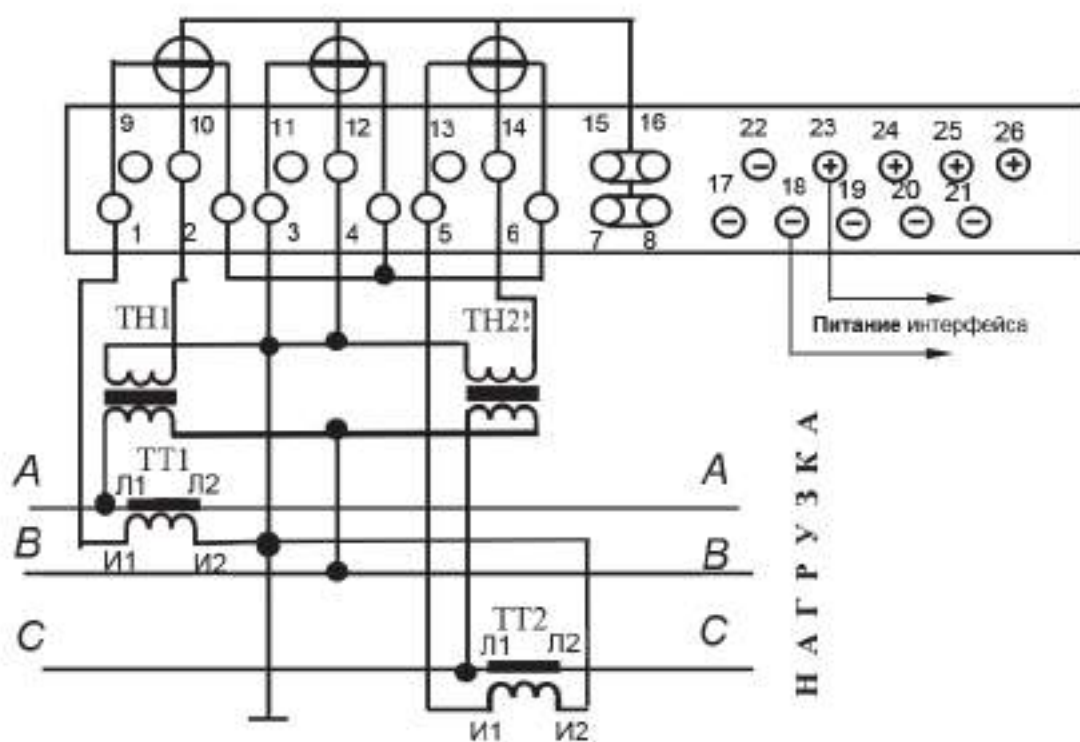


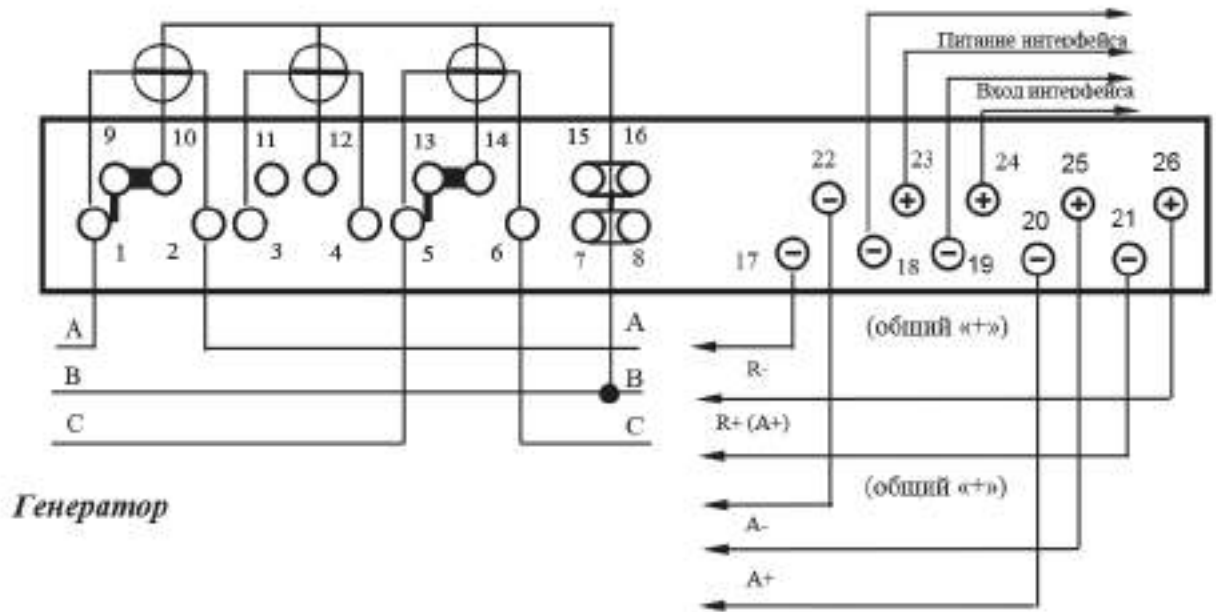
Рисунок В.3 - Схема подключения счётчика к трёхфазной 3-проводной сети с помощью двух трансформаторов напряжения и двух трансформаторов тока

Примечание - Назначение зажимов вспомогательных цепей счётчика согласно таблицы Б.1.



ПРИЛОЖЕНИЕ Г  
(обязательное)

Схема двухэлементного включения счётчика



г. МОСКВА,  
ООО «НПК «ИНКОТЕКС»  
д. 01.08.2014 г.

---