

СЧЕТЧИК
ЭЛЕКТРИЧЕСКОЙ ЭНЕРГИИ СТАТИЧЕСКИЙ
ТРЕХФАЗНЫЙ «МЕРКУРИЙ 234»

№ _____

Руководство по эксплуатации

АВЛГ.411152.033 РЭ

2017 г.

Содержание

1 Требования безопасности	3
2 Описание счетчика и принципа его работы	4
3 Подготовка к работе	21
4 Средства измерений, инструменты и принадлежности	22
5 Порядок работы	23
6 Поверка счетчика	30
7 Техническое обслуживание	30
8 Текущий ремонт	31
9 Хранение	31
10 Транспортирование	31
11 Тара и упаковка	31
12 Маркирование и пломбирование.....	32
Приложение А (Обязательное) Габаритный чертеж счетчика	33
Приложение Б (Обязательное) Схемы подключения счетчика к сети	35
Приложение В (Обязательное) Схема подключения счетчика при работе с модемом PLC.....	41
Приложение Г (Обязательное) Методика поверки АВЛГ.411152.033 РЭ1 (поставляется по отдельному заказу организациям, производящим поверку и эксплуатацию счетчика)	42
Приложение Д (Справочное) Технические характеристики сменных модулей.....	42
Приложение Е (Справочное) Рекомендации по действиям при возникновении ошибок самодиагностики в счетчике	43

Настоящее руководство по эксплуатации АВЛГ.411152.033 РЭ (далее – РЭ) содержит сведения о счетчике активной или активной и реактивной энергии, трехфазном, прямого или трансформаторного включения, статическом «Меркурий 234AR(T)» (далее – счетчик) многотарифном, с внешним или внутренним переключением тарифов, импульсным выходом, необходимые для обеспечения полного использования его технических возможностей, правильной эксплуатации и технического обслуживания.

При изучении, эксплуатации и техническом обслуживании счетчиков необходимо дополнительно руководствоваться формуляром АВЛГ.411152.033 ФО.

Работы по техническому обслуживанию и ремонту счетчика должны проводить специалисты, прошедшие специальную подготовку и имеющие удостоверение, на право технического обслуживания и ремонта счетчиков.

Счетчик поставляется с завода-изготовителя запрограммированным на тарифное расписание г. Москва, время московское:

- время включения тарифа 1 – 07 ч. 00 мин;
- время включения тарифа 2 – 23 ч. 00 мин.

Счетчики могут изготавливаться в ООО «НПК «ИНКОТЕКС» или в ООО «НПФ МОССАР», по заказу ООО «НПК «ИНКОТЕКС». Информация о предприятии-изготовителе указана в формуляре на счетчик.

1 Требования безопасности

1.1 Перед эксплуатацией необходимо ознакомиться с эксплуатационной документацией на счетчик.

1.2 К работам по монтажу, техническому обслуживанию и ремонту счетчика допускаются лица, прошедшие инструктаж по технике безопасности и имеющие квалификационную группу по электробезопасности не ниже III для электроустановок до 1000 В.

1.3 Все работы, связанные с монтажом счетчика, должны производиться при отключенной сети.

1.4 При проведении работ по монтажу и обслуживанию счетчика должны быть соблюдены требования ГОСТ 12.2.007.0 и «Правила технической эксплуатации электроустановок потребителей и правила техники безопасности при эксплуатации электроустановок потребителей», утвержденные Главгосэнергонадзором.

1.5 Счетчик соответствует требованиям безопасности по ГОСТ 12.2.091, класс защиты II.

1.6 Счетчики должны быть подтверждены на соответствие требованиям ТР ТС 004/2011 «Технический регламент Таможенного союза «О безопасности низковольтного оборудования»» и ТР ТС 020/2011 «Технический регламент Таможенного союза «Электромагнитная совместимость технических средств»».

2 Описание счетчика и принципа его работы

2.1 Назначение счетчика

2.1.1 Счетчики непосредственного или трансформаторного включения по току предназначены для учета активной и реактивной энергии прямого и обратного направления (таблица 1) переменного тока частотой 50 Гц в трех и четырехпроводных сетях.

Таблица 1 – Каналы учета

Наименование канала учета	Активно-реактивный			
	2 направления		1 направление	
	С учетом знака	По модулю	С учетом знака	По модулю
A+	A1+A4	A1+A2+A3+A4	A1+A4	A1+A2+A3+A4
A-	A2+A3	0	–	–
R+	R1+R2	R1+R3	R1	R1+R3
R-	R3+R4	R2+R4	R4	R2+R4
R1	R1	R1+R3	R1	R1+R3
R2	R2	0	0	0
R3	R3	0	0	0
R4	R4	R2+R4	R4	R2+R4

1. A+, R+: активная и реактивная энергия прямого направления.
 2. A-, R-: активная и реактивная энергия обратного направления.
 3. A1, A2, A3, A4, R1, R2, R3, R4: активная и реактивная составляющие вектора полной энергии первого, второго, третьего и четвертого квадрантов соответственно.
 4. По каналам учета A+, A-, R+, R- возможно отображение энергии на ЖКИ, формирование импульсного выхода и сохранение профилей мощности.
 5. Прямое направление передачи активной энергии соответствует углам сдвига фаз между током и напряжением от 0 до 90° и от 270 до 360°, реактивной энергии от 0 до 90° и от 90 до 180°.
 6. Обратное направление передачи активной энергии соответствует углам сдвига фаз между током и напряжением от 90 до 180° и от 180 до 270°, реактивной энергии – от 180 до 270° и от 270 до 360°.

Прямое направление передачи активной энергии соответствует углам сдвига фаз между током и напряжением от 0 до 90° и от 270 до 360°, реактивной энергии от 0 до 90° и от 90 до 180°.

Обратное направление передачи активной энергии соответствует углам сдвига фаз между током и напряжением от 90 до 180° и от 180 до 270°, реактивной энергии от 180 до 270° и от 270 до 360°.

Счетчики могут эксплуатироваться автономно или в автоматизированной системе сбора данных о потребляемой электрической энергии.

Счетчики должны удовлетворять требованиям ГОСТ 31818.11, ГОСТ 31819.22,

ГОСТ 31819.21 в части счетчиков активной энергии, ГОСТ 31819.23 и АВЛГ.411152.033ТУ в части счетчиков реактивной энергии и комплекту конструкторской документации. По условиям эксплуатации счетчики должны относиться к группе 4 ГОСТ 22261 с диапазоном рабочих температур от минус 45 до плюс 75 °С.

Счетчики отличаются функциональными возможностями, в модификациях отличающихся корпусами (без сменных модулей, с одним сменным модулем, с двумя сменными модулями), способом включения (непосредственного или трансформаторного), классом точности, номинальным напряжением, базовым (номинальным) и максимальным током, а также функциональными возможностями, связанными с метрологически незначимым (прикладным) программным обеспечением.

Условное обозначение счетчиков

Меркурий	234	A	R	T	M	2	-	0X	D	P	O	B	R	.	XX
															Дополнительные модули: R – RS485 Lx – модем PLC-х Gx – модем GSM\GPRS-х E – Ethernet Fx – радиомодуль-х C – CAN Q – модуль контроля параметров электроэнергии
															R – интерфейс RS-485 Lx - модем PLC-х C – интерфейс CAN
															Подсветка ЖКИ
															Встроенное реле отключения нагрузки
															Расширенные программные функции Наличие протокола DLMS/COSEM, СПОДЭС
															Условное обозначение тока, напряжения, класса точности согласно таблице 2.
															Два направления учета (прием и отдача)
															Нет символа – корпус без сменных модулей M – корпус с одним сменным модулем Z – корпус с двумя сменными модулями
															Внутренний тарификатор, электронные пломбы
															Учет реактивной энергии
															Учет активной энергии
															Серия счетчика
															Торговая марка

Примечания

1 Все счетчики имеют оптопорт и один интерфейс RS-485 или CAN.

2 Отсутствие буквы в условном обозначении означает отсутствие соответствующей функции.

Сменные модули возможно менять без снятия счетчика с объекта и не нарушая поверочных и заводских пломб.

Пример записи счетчиков при их заказе – «Меркурий 234 ARTM-01 PОВ.G»

Расшифровка – Счетчик непосредственного включения по току и напряжению одного направления учета активной и реактивной энергии, многотарифный, с профилем мощности, журналами событий и ПКЭ, с реле отключения нагрузки, подсветкой ЖКИ, имеющий модуль GSM модема на дополнительной плате.

Таблица № 2 – Модификации счетчиков по классу точности, напряжению, току

Модификации счетчика	Класс точности при измерении активной/реактивной энергии	Постоянная счетчика основного/поверочного выхода, имп./(кВт·ч), имп./(квар·ч)	Номинальное напряжение, ($U_{ном}$), В	Номинальный (базовый)/максимальный ток $I_{ном}(I_б)/I_{макс}$, А	Стартовый ток (чувствительность), мА
Меркурий 234AR(T)(M, Z)-00	0,2S/0,5	5000/160000	3×57,7/100	5/10	5
	0,5S/1	5000/160000	3×57,7/100	5/10	5
Меркурий 234AR(T)(M, Z)2-00	0,2S/0,5	5000/160000	3×57,7/100	5/10	5
	0,5S/1	5000/160000	3×57,7/100	5/10	5
Меркурий 234AR(T)(M)-01	1/2	500/32000	3×230/400	5/60	20
Меркурий 234AR(T)Z-01	1/2	1000/32000	3×230/400	5/60	20
Меркурий 234AR(T)(M)-02	1/2	250/16000	3×230/400	5/100	20
Меркурий 234AR(T)Z-02	1/2	500/16000	3×230/400	5/100	20
Меркурий 234AR(T)(M, Z)-03	0,2S/0,5	1000/160000	3×230/400	5/10	5
	0,5S/1	1000/160000	3×230/400	5/10	5
Меркурий 234AR(T)(M, Z)2-03	0,2S/0,5	1000/160000	3×230/400	5/10	5
	0,5S/1	1000/160000	3×230/400	5/10	5
Меркурий 234AR(T)(M, Z)-04	0,2S/0,5	5000/160000	3×57,7/100	1/10	1
	0,5S/1	5000/160000	3×57,7/100	1/10	1
Меркурий 234AR(T)(M, Z)2-04	0,2S/0,5	5000/160000	3×57,7/100	1/10	1
	0,5S/1	5000/160000	3×57,7/100	1/10	1
Меркурий 234AR(T)(M, Z)-05	0,2S/0,5	1000/160000	3×230/400	1/10	1
	0,5S/1	1000/160000	3×230/400	1/10	1
Меркурий 234AR(T)(M, Z)2-05	0,2S/0,5	1000/160000	3×230/400	1/10	1
	0,5S/1	1000/160000	3×230/400	1/10	1
Меркурий 234AR(T)(M, Z)-06	0,2S/0,5	5000/160000	3×57,7/100	1/2	1
	0,5S/1	5000/160000	3×57,7/100	1/2	1
Меркурий 234AR(T)(M, Z)2-06	0,2S/0,5	5000/160000	3×57,7/100	1/2	1
	0,5S/1	5000/160000	3×57,7/100	1/2	1
Меркурий 234AR(T)(M, Z)-07	0,2S/0,5	1000/160000	3×230/400	1/2	1
	0,5S/1	1000/160000	3×230/400	1/2	1
Меркурий 234AR(T)(M, Z)2-07	0,2S/0,5	1000/160000	3×230/400	1/2	1
	0,5S/1	1000/160000	3×230/400	1/2	1

Переключение тарифов осуществляется с помощью внутреннего тарификатора или по команде через интерфейс от внешнего тарификатора.

Сменные модули возможно менять без снятия счетчика с объекта и не нарушая поверочных и заводских пломб.

Базовыми моделями принимаются счетчики:

- «Меркурий 234ART-02 PBL1;
- «Меркурий 234ARTM2-04 P.B.E»;
- «Меркурий 234ARTM2-05 P.B.G».

2.1.2 Пример записи счетчика при заказе и в документации другой продукции, в которой он может быть применен:

«Счетчик электрической энергии статический трехфазный «Меркурий 234ARTM2- 05 P.B.G», АВЛГ.411152.033 ТУ».

2.1.3 Сведения о сертификации счетчика приведены в формуляре АВЛГ.411152.033 ФО.

2.1.4 Счетчик предназначен для учета электрической энергии в трехфазной трех- или четырех проводной сети переменного тока с напряжением 3*230/400 В или 3*57,7/100, частотой 50 ± 1 Гц, номинальным/максимальным током в соответствии с таблицей 2.

2.1.5 Значение электроэнергии индицируется на жидкокристаллическом индикаторе, находящемся на передней панели счетчика.

2.1.5.1 Для ЖКИ количество десятичных разрядов – восемь, из них шесть находятся до запятой и индицируют целое значение электроэнергии в кВт·ч (квар·ч), а два, находящиеся после запятой, индицируют значение электроэнергии в десятых и сотых долях кВт·ч (квар·ч).

На передней панели счетчика имеются две кнопки для управления режимами индикации и индикатор потребляемой мощности (светодиод).

2.1.6 Счетчик может эксплуатироваться автономно или в автоматизированной системе сбора данных о потребляемой электроэнергии.

При автономной эксплуатации счетчика, перед его установкой, необходимо при помощи программного обеспечения «Конфигуратор счетчиков Меркурий» запрограммировать его режимы работы.

2.2 Условия окружающей среды

2.2.1 Счетчики предназначены для эксплуатации внутри закрытых помещений. По условиям эксплуатации относится к группе 4 ГОСТ 22261 с расширенным диапазоном рабочих температур от минус 45 до плюс 75 °С.

Примечание – При эксплуатации счетчиков при температуре от минус 45 до минус 20 °С допускается частичная потеря работоспособности ЖКИ с последующим восстановлением при нагреве.

2.3 Состав комплекта счетчика

2.3.1 Состав комплекта счетчика приведен в таблице 3.

Таблица 3 – Комплектность счетчиков

Наименование	Обозначение	Количество
Счетчик электрической энергии статический трехфазный «Меркурий 234» в потребительской таре	АВЛГ.411152.033	1 шт.
Преобразователь интерфейсов «Меркурий 221» для программирования счетчиков и считывания информации по интерфейсу RS-485	АВЛГ.621.00.00	1 шт.*
Оптический считыватель	АВЛГ.786.00.00	1 шт.*
Технологическое приспособление (преобразователь RS-232 - PLC)	АВЛГ.468152.018*	1 шт.*
Программное обеспечение «Конфигуратор счетчиков Меркурий» на магнитном носителе или CD-диске		1 шт.*
Программное обеспечение «ВMonitor» на магнитном носителе или CD-диске		1 шт.*
Руководство по эксплуатации	АВЛГ.411152.033 РЭ	1 экз.
Формуляр	АВЛГ.411152.033 ФО	1 экз.
Методика поверки	АВЛГ.411152.033 РЭ1	1 экз.*
Руководство по среднему ремонту	АВЛГ.411152.033 РС**	экз.**
* – Поставляется по отдельному заказу организациям, производящим поверку и эксплуатацию счетчиков. ** – Поставляется по отдельному заказу организациям, проводящим послегарантийный ремонт.		

2.4 Технические характеристики

2.4.1 Номинальный ток, $I_{ном}$ для счетчиков трансформаторного включения и базовый ток, I_b для счетчиков непосредственного включения 1 или 5 А (согласно таблице 2).

Максимальный ток, $I_{макс}$ 2 или 10 А или 60 или 100 А (согласно таблице 2).

2.4.2 Номинальное фазное напряжение, $U_{ном}$ – 57,7 или 230 В (согласно таблице 2).

Установленный диапазон рабочих напряжений от 0,9 до $1,1 \times U_{ном}$.

Расширенный рабочий диапазон напряжений от 0,8 до $1,15 \times U_{ном}$.

Предельный рабочий диапазон напряжений от 0 до $1,15 \times U_{ном}$.

2.4.3 Частота сети – 50 ± 1 Гц.

2.4.4 Постоянная счетчика согласно таблицы 2.

2.4.5 В счетчике функционирует импульсный выход.

2.4.5.1 Импульсный выход функционирует как основной при измерении как активной энергии, так и реактивной энергии. При этом тот же импульсный выход может функционировать дополнительно как поверочный. Переключение режима импульсного выхода: активная/реактивная энергия и телеметрия/поверка осуществляется по команде через интерфейс.

2.4.5.2 Импульсный выход имеет два состояния, отличающиеся импедансом выходной цепи.

В состоянии «замкнуто» сопротивление выходной цепи импульсного выхода составляет не более 200 Ом. В состоянии «разомкнуто» – не менее 50 кОм.

Предельно допустимое значение тока, которое выдерживает выходная цепь импульсного выхода в состоянии «замкнуто», не менее 30 мА.

Предельно допустимое значение напряжения на выходных зажимах импульсного выхода в состоянии «разомкнуто» не менее 24 В.

2.4.6 Стартовый ток (чувствительность)

Счетчики при измерении активной и реактивной энергии начинают и продолжают регистрировать показания при коэффициенте мощности, равном 1, при симметричной нагрузке и при значениях тока приведенных в таблице 4.

Таблица 4 – Стартовый ток (чувствительность)

Модификации счетчика	Класс точности при измерении активной/ реактивной энергии	Номинальное напряжение, ($U_{ном}$), В	Номинальный (базовый)/ максимальный ток $I_{ном}(I_б)/I_{макс}$, А	Стартовый ток (чувствительность), мА
Меркурий 234ARTM(2)-00	0,2S/0,5	3x57,7/100	5/10	5
	0,5S/1	3x57,7/100	5/10	5
Меркурий 234AR(T)(M,Z)-01	1/2	3x230/400	5/60	20
Меркурий 234AR(T)(M,Z)-02	1/2	3x230/400	5/100	20
Меркурий 234AR(T)(M,Z)(2)-03	0,2S/0,5	3x230/400	5/10	5
	0,5S/1	3x230/400	5/10	5
Меркурий 234AR(T)(M,Z)(2)-04	0,2S/0,5	3x57,7/100	1/10	1
	0,5S/1	3x230/400	1/10	1
Меркурий 234AR(T)(M,Z)(2)-05	0,2S/0,5	3x230/400	1/10	1
	0,5S/1	3x230/400	1/10	1
Меркурий 234AR(T)(M,Z)(2)-06	0,2S/0,5	3x57,7/100	1/2	1
	0,5S/1	3x57,7/100	1/2	1
Меркурий 234AR(T)(M,Z)(2)-07	0,2S/0,5	3x230/400	1/2	1
	0,5S/1	3x230/400	1/2	1

2.4.7 Пределы допускаемой основной относительной погрешности счетчиков при измерении активной энергии, активной (полной) мощности соответствуют классу точности 1 согласно ГОСТ 31819.21 или классу 0,2S или 0,5S согласно ГОСТ 31819.22 при измерении активной энергии.

Пределы допускаемой основной относительной погрешности счетчиков при

измерении реактивной энергии, реактивной мощности соответствуют классу точности 1 или 2 согласно ГОСТ 31819.23 или классу точности 0,5 согласно АВЛГ.411152.033 ТУ.

2.4.8 Счетчик функционирует не позднее 5 с после приложения номинального напряжения.

2.4.9 Отсутствие самохода

При отсутствии тока в последовательной цепи и значении напряжения, равном $1,15U_{ном}$, импульсный выход счетчика не создает более одного импульса в течение времени, указанного в таблице 5.

Таблица 5 – Показатель времени при котором импульсный выход счетчика не создает более одного импульса

Модификации счетчика	Класс точности при измерении активной/реактивной энергии	Постоянная счетчика в режиме поверки, имп/(кВт·ч), имп/(квар·ч)	Номинальное напряжение, ($U_{ном}$), В	Номинальный (базовый)/максимальный ток $I_{ном}(I_b)/I_{макс}$, А	Время, мин
Меркурий 234ART(M,Z)(2)-00	0,2S/0,5	160000	3x57,7/100	5/10	3,25
	0,5S/1	160000	3x57,7/100	5/10	2,17
Меркурий 234AR(T)(M,Z)-01	1/2	32000	3x230/400	5/60	0,46
Меркурий 234AR(T)(M,Z)-02	1/2	16000	3x230/400	5/100	0,55
Меркурий 234ART(M,Z)(2)-03	0,2S/0,5	160000	3x230/400	5/10	0,82
	0,5S/1	160000	3x230/400	5/10	0,55
Меркурий 234AR(T)(M,Z)(2)-04	0,2S/0,5	160000	3x57,7/100	1/10	3,25
	0,5S/1	160000	3x57,7/100	1/10	2,17
Меркурий 234AR(T)(M,Z)(2)-05	0,2S/0,5	160000	3x230/400	1/10	0,82
	0,5S/1	160000	3x230/400	1/10	0,55
Меркурий 234AR(T)(M,Z)(2)-06	0,2S/0,5	160000	3x57,7/100	1/2	16,25
	0,5S/1	160000	3x57,7/100	1/2	10,84
Меркурий 234AR(T)(M,Z)(2)-07	0,2S/0,5	160000	3x230/400	1/2	4,08
	0,5S/1	160000	3x230/400	1/2	2,72

2.4.10 Время установления рабочего режима не превышает 10 мин.

2.4.11 Счетчик непосредственного включения выдерживает перегрузки силой входного тока, равной $30I_{макс}$ с допустимым отклонением тока от 0 % до минус 10 % в течение одного полупериода при номинальной частоте.

Счетчик, предназначенный для включения через трансформатор тока, выдерживает в течение 0,5 с перегрузки силой входного тока, равной $20 \times I_{макс}$ при допустимом отклонении тока от 0 до минус 10 %.

2.4.12 Счетчик устойчив к провалам и кратковременным прерываниям напряжения.

2.4.13 Изоляция между всеми соединенными цепями тока и напряжения с одной стороны, «землей» и соединенными вместе вспомогательными цепями с другой стороны, при закрытом корпусе счетчика и крышке зажимов выдерживает в течение 1 мин воздействие напряжения переменного тока, величиной 4 кВ (среднеквадратическое значение) частотой 45 – 65 Гц.

Изоляция между цепями, которые не предполагается соединять вместе во время работы (импульсным выходом, цепями интерфейса, в любых комбинациях) в нормальных условиях выдерживает в течение 1 мин воздействие напряжения переменного тока величиной 2 кВ (среднеквадратическое значение) частотой 50 Гц.

Изоляция между соединенными между собой последовательной и параллельной электрическими цепями счетчика и «землей» выдерживает десятикратное воздействие импульсного напряжения одной, а затем другой полярности пиковым значением 6 кВ.

Примечание – «Землей» является проводящая пленка из фольги, охватывающая счетчик.

2.4.14 Точность хода часов:

- при нормальной температуре 20 ± 5 °С, не более $\pm 0,5$ с/сут;
- в рабочем диапазоне температур, не более ± 5 с/сут;
- при отключенном питании не более ± 5 с/сут.

2.4.14.1 Счетчик с внутренним тарификатором имеет механизм коррекции времени встроенных часов в пределах ± 4 мин по команде по интерфейсу без нарушения временных срезов массивов памяти.

2.4.14.2 При отключенном внешнем питании, питание внутренних часов осуществляется от встроенной батарейки. Срок службы батарейки составляет не менее 10 лет.

2.4.15 В счетчике предусмотрены два режима индикации:

- режим автоматической смены информации по циклу (режим циклической индикации);
- ручной режим с помощью кнопок (левая кнопка – вывод индикации основных параметров, правая – вывод индикации вспомогательных параметров).

2.4.15.1 Счетчики обеспечивают вывод на индикатор значений учтенной активной и реактивной энергии прямого и обратного направления в соответствии с заданным перечнем индицируемых тарифных зон (по сумме тарифов, тариф 1, тариф 2, тариф 3, тариф 4), отдельно, всего от сброса показаний. Счетчики, запрограммированные в однотарифный режим, обеспечивают вывод на индикатор значения потребляемой электроэнергии только по одному тарифу.

Счетчики обеспечивают вывод на индикатор значений вспомогательных параметров:

- мгновенных значений (со временем интегрирования 1 с) активной, реактивной и полной мощности по каждой фазе и по сумме фаз;
- среднеквадратических действующих значений (со временем интегрирования, кратным 1 периоду основной частоты) фазных напряжений и токов по каждой из фаз;
- углов между фазными напряжениями;
- коэффициентов мощности ($\cos \varphi$) по каждой фазе и по сумме фаз с указанием вектора полной мощности;
- частоты сети;
- коэффициента искажений синусоидальности фазных напряжений;
- текущего времени*;
- текущей даты*;
- параметров PLC-модема, включая идентификационный номер модема и уровень принятого сигнала**;
- температуры внутри корпуса счетчика;

- событий контроля доступа, включая дату и время вскрытия верхней и клеммной крышек счетчика, дату последнего перепрограммирования прибора***;

- событий самодиагностики***.

Примечания:

* – для счетчиков с внутренним тарификатором.

** – для счетчиков с модемом PLC.

*** – при возникновении событий контроля доступа на ЖКИ высвечивается пиктограмма (точка в круге или восклицательный знак в треугольнике) до считывания соответствующих журналов событий через интерфейс связи.

Объем основных и вспомогательных параметров, выводимых на ЖКИ, а также длительность индикации, программируется через интерфейс.

2.4.16 Счетчик обеспечивает обмен информацией, хранящейся в энергонезависимой памяти, с компьютером через интерфейс связи.

В счетчике должны функционировать два или четыре независимых интерфейса связи:

- оптопорт;
- RS-485 или CAN с внешним или внутренним питанием;
- два гальванически развязанных асинхронных приемопередатчика (UART) для варианта исполнения с подключаемыми внешними модулями.

Счетчик имеет защиту от несанкционированного доступа к данным: уровень 1 – только для чтения, уровень 2 – для чтения и программирования, аппаратный уровень (перемычка, которой нельзя воспользоваться без нарушения пломбой Госстандарта, галогенной наклейки, наклейки ОТК и с фиксацией факта вскрытия верхней крышки корпуса- электронная пломба) – калибровка, инициализация памяти и т.д.

Длительность хранения данных в энергонезависимой памяти составляет не менее 30 лет.

2.4.16.1 Счетчик обеспечивает программирование от внешнего компьютера следующих параметров:

- параметров обмена по интерфейсу (на уровне доступа 1 и 2):
 - скорости обмена по интерфейсу (300, 600, 1200, 2400, 4800, 9600, 19200, 38400, 57600, 115200) бит/с;
 - контроля четности/нечетности (нет, нечетность, четность);
 - множителя длительности системного тайм-аута (1 – 255);
- смены паролей первого (потребителя энергии) и второго (продавца энергии) уровня доступа к данным;
- индивидуальных параметров счетчика (на уровне 2):
 - сетевого адреса (на уровне доступа 1 и 2);
 - местоположения (на уровне доступа 2);
 - коэффициента трансформации по напряжению (на уровне доступа 2; информационный параметр);
 - коэффициента трансформации по току (на уровне доступа 2; информационный параметр);
 - режима импульсного выхода (на уровне доступа 2);
- текущего времени и даты (на уровне доступа 2) *:
 - широковещательная команда установки текущего времени и даты;
- тарифного расписания (на уровне доступа 2) *:
 - до 4-х тарифов,
 - раздельно на каждый день недели и праздничные дни каждого месяца года (максимальное число праздничных дней в невисокосном году - 365 дней, в високосном – 366 дней);
 - до 16 тарифных интервалов в сутки;
 - шаг установки тарифного расписания (дискретность 1 мин);
 - установка счетчика в одностарифный или многотарифный режим;
- разрешения/запрета автоматического перехода сезонного времени и параметров

времени перехода с «летнего» времени на «зимнее» и с «зимнего» времени на «летнее» (на уровне доступа 2) *:

- часа;
- дня недели (последней) месяца;
- месяца;
- параметров при сохранении профиля мощности (на уровне доступа 2) **:ul style="list-style-type: none;">- длительности периода интегрирования 1 – 60 мин., шаг установки – 1 мин., глубина хранения профиля мощности 340 сут при длительности периода интегрирования – 60 мин, 170 сут при длительности периода интегрирования 30 мин, 85 сут при длительности периода интегрирования 15 мин и т.д.;
- разрешения/запрета обнуления памяти при инициализации массива памяти средних мощностей;
- режимов индикации (на уровне доступа 1 и 2):
 - периода индикации (1 – 255 секунд);
 - длительности индикации показаний потребленной энергии по текущему тарифу 5 – 255 сек;
 - длительности индикации показаний потребленной энергии по нетекущему тарифу 5 – 255 сек;
 - перечня индицируемых показаний потребленной энергии (по сумме тарифов, тариф 1, тариф 2, тариф 3, тариф 4) отдельно для активной и реактивной энергии;
 - длительности индикации вспомогательных параметров 2 – 255 сек;
 - перечня индицируемых вспомогательных параметров;
- параметров контроля за превышением установленных лимитов активной мощности и энергии (на уровне доступа 2):
 - разрешения/запрета контроля за превышением установленного лимита активной мощности;
 - разрешения/запрета контроля за превышением установленного лимита активной энергии;
 - лимита мощности;
 - лимита энергии отдельно для каждого из четырех тарифов;
 - режима управления нагрузкой импульсным выходом (выводы 12, 13);
 - включения/выключения нагрузки;
- инициализация регистров накопленной энергии;
- перезапуск счетчика («горячий» сброс) без выключения питания сети (на уровне доступа 2);
- параметров качества электроэнергии (далее – ПКЭ) **:ul style="list-style-type: none;">- нормально допустимые значения (далее – НДЗ) и предельно допустимые значения (далее – ПДЗ) отклонения напряжения (устанавливается программно);
- НДЗ и ПДЗ отклонения частоты сети напряжения переменного тока (устанавливается программно) **:ul style="list-style-type: none;">- диапазон длительности интервала измерения установившееся отклонения напряжения от 3 до 60 сек;
- диапазон длительности интервала измерения отклонения частоты от 1 до 20 сек;
- максимумов мощности:
 - расписание контроля за утренними и вечерними максимумами.

Примечания

1. * – параметры только для счетчиков с внутренним тарификатором.
2. ** – параметры только для счетчиков «Меркурий 234ART» с индексом «Р».

2.4.16.2 Счетчик обеспечивает считывание внешним компьютером через интерфейс следующих параметров и данных:

- учтенной активной энергии прямого и обратного направления и реактивной энергии прямого и обратного направления (в зависимости от исполнения) по сумме фаз по каждому из 4 тарифов и сумму по тарифам:

- за текущие сутки*;
- за предыдущие сутки*;
- за текущий месяц*;
- за текущий год*;
- на начало текущего года*;
- за предыдущий год*;
- на начало предыдущего года*;
- суточных срезов за последние 4 месяца*;
- помесечных срезов за 36 месяцев*;
- параметров встроенных часов счетчика*:
- текущих времени и даты;
- признака сезонного времени (зима/лето);
- разрешения/запрета перехода сезонного времени;
- времени перехода на «летнее» и «зимнее» время при установке сезонного времени;
- параметров тарификатора*:
- режима тарификатора (однотарифный/многотарифный);
- номера текущего тарифа;
- тарифного расписания;
- календаря праздничных дней;
- параметров сохранения профиля мощностей**:
- длительности периода интегрирования;
- параметров последней записи в памяти сохранения профиля мощностей;
- признака неполного среза (счетчик включался или выключался на периоде интегрирования);
- признака переполнения памяти массива средних мощностей;
- средних значений активной и реактивной мощностей прямого и обратного направления за заданный период интегрирования для построения графиков нагрузок в обычном и ускоренном режимах чтения*;
- вспомогательных параметров:
- углов между основными гармониками фазных напряжений (между фазами 1 и 2, 2 и 3, 1 и 3);
- мгновенных значений (64 периода сети) активной, реактивной и полной мощности по каждой фазе и по сумме фаз; с указанием направления (положения вектора полной мощности);
- действующих значений фазных напряжений и токов по каждой из фаз;
- коэффициентов мощности по каждой фазе и по сумме фаз с указанием направления (положения вектора полной мощности);
- частоты сети;
- коэффициента искажений синусоидальности фазных напряжений (справочный параметр);
- текущих времени и даты;
- температуры внутри корпуса счетчика;
- индивидуальных параметров счетчика:
- сетевого адреса;
- серийного номера;
- даты выпуска;
- местоположения счетчика;
- класса точности по активной энергии;
- класса точности по реактивной энергии;
- признака суммирования фаз (с учетом знака/по модулю);

Примечание – Программирование счетчиков в режим суммирования фаз «по модулю» позволяет предотвратить возможность хищения электроэнергии при нарушении фазировки подключения токовых цепей счетчика.

- варианта исполнения счетчика;
- номинального напряжения;
- номинального (базового) тока;
- коэффициента трансформации по току;
- постоянной счетчика в основном режиме;
- температурного диапазона эксплуатации;
- режима импульсного выхода (основной/поверочный, A+/A-/R+/R-);
- версии ПО;
- режимов индикации:
 - периода индикации 1 – 255 сек;
 - длительности индикации показаний потребленной энергии по текущему тарифу 5 – 255 сек;
 - длительности индикации показаний потребленной энергии по нетекущему тарифу 5 – 255 сек;
 - перечня индицируемых показаний потребленной энергии (по сумме тарифов, тариф 1, тариф 2, тариф 3, тариф 4) отдельно для активной и реактивной энергии;
 - длительности индикации вспомогательных параметров 2 – 255 сек;
 - перечня индицируемых вспомогательных параметров;
 - параметров контроля за превышением установленных лимитов активной мощности и энергии прямого направления:
 - режима (разрешения/запрета) контроля за превышением установленного лимита активной мощности прямого направления;
 - режима (разрешения/запрета) контроля за превышением установленного лимита активной энергии прямого направления;
 - лимита мощности;
 - лимита энергии отдельно для каждого из четырех тарифов;
 - режима импульсного выхода (выводы 12, 13) (телеметрия/режим управления блоком отключения нагрузки);
 - режим управления блоком отключения нагрузки (нагрузка включена/выключена);
 - журнала событий: дата и время (по 10 записей на каждое событие) **;
 - включения/выключения счетчика;
 - до/после коррекции текущего времени;
 - включения/выключения фазы 1 (2, 3);
 - начала/окончания превышения лимита мощности;
 - коррекции тарифного расписания;
 - коррекции расписания праздничных дней;
 - сброса регистров накопленной энергии;
 - инициализации массива средних мощностей;
 - превышения лимита энергии по тарифу 1 (2, 3, 4) (при разрешенном контроле за превышением лимита энергии);
 - коррекции параметров контроля за превышением лимита мощности;
 - коррекции параметров контроля за превышением лимита энергии;
 - вскрытия/закрытия основной крышки прибора;
 - вскрытия/закрытия клеммной крышки (крышки силовой колодки);
 - кода перепрограммирования**;
 - кода ошибки самодиагностики;
 - коррекции расписания контроля за максимумами мощности;
 - сброса максимумов мощности;
 - начала/окончания магнитного воздействия**;
 - фиксации наличия тока в измерительных цепях при отсутствии напряжения;
 - фиксации обратного направления тока в измерительных цепях;
 - фиксации наличия тока в нулевом проводнике (в зависимости от исполнения);
 - журнала ПКЭ: дата и время (кольцевого на 100 записей каждого значения) **;
 - выхода\возврата параметра НДЗ и ПДЗ напряжения в фазе 1 (4 значения);

- выхода\возврата параметра НДЗ и ПДЗ напряжения в фазе 2 (4 значения);
- выхода\возврата параметра НДЗ и ПДЗ напряжения в фазе 3 (4 значения);
- выхода\возврата параметра НДЗ и ПДЗ частоты сети (4 значения).
- время начала провала напряжения***, длительность провала напряжения и его глубина;

- время начала и длительность прерывания напряжения***;
- время начала, коэффициент перенапряжения и его длительность***;
- значения утренних и вечерних максимумов мощности;
- словосостояния самодиагностики счетчика (журнал, содержащий коды возможных ошибок счетчика с указанием времени и даты их возникновения).

Период проведения самодиагностики не менее одного раза в 1с. Рекомендации по действиям при возникновении ошибок самодиагностики в счетчике приведены в Приложении Е.

Примечания

1. * – параметры только для счетчиков с внутренним тарификатором.
2. ** – параметры только для счетчиков «Меркурий 234ART» с индексом «Р».
3. *** – указанные параметры рассчитываются в соответствии с ГОСТ 30804.4.30 для класса S. Чтение указанных параметров внедрено с 01.01.2017 г.

2.4.16.3 В счетчике предусмотрена возможность поддержки:

- протокола МЭК 61107 и DLMS по оптопорту для локального обмена данными;
- семейства протоколов IEC 62056 (DLMS/COSEM) для дистанционного обмена данными.

2.4.16.3.1 Счетчик может быть запрограммирован на инициирование передачи служебной и технологической информации по последовательному интерфейсу.

2.4.17 Счетчик с индексом «L_x» имеет модем PLC для связи по силовой сети.

2.4.18 Функция управления нагрузкой в счетчиках

В счетчике предусмотрена функция управления нагрузкой. Управление нагрузкой осуществляется импульсным выходом. Переключение на управление нагрузкой осуществляется через интерфейс или модем.

При управлении нагрузкой предусмотрены следующие режимы:

- режим отключения нагрузки;
- режим контроля нагрузки;
- режим включения нагрузки.

2.4.19 В счетчике с внутренним тарификатором предусмотрена фиксация следующих внутренних данных и параметров по адресному/широковещательному запросу (защелка):

- время и дата фиксации;
- энергия по A+, R+ по сумме тарифов;
- энергия по A+, R+ по тарифу 1;
- энергия по A+, R+ по тарифу 2;
- энергия по A+, R+ по тарифу 3;
- энергия по A+, R+ по тарифу 4;
- активная мощность по каждой фазе и сумме фаз;
- реактивная мощность по каждой фазе и сумме фаз;
- полная мощность по каждой фазе и сумме фаз;
- напряжение по каждой фазе;
- ток по каждой фазе;
- коэффициент мощности по каждой фазе и сумме фаз;
- частота;
- углы между основными гармониками фазных напряжений.

2.4.20 Счетчик с внутренним тарификатором имеет электронные пломбы на терминальной крышке счетчика и верхней крышке, которые фиксируют в журнале событий время и дату вскрытия/закрытия терминальной/верхней крышки счетчика соответственно.

2.4.21 Активная и полная мощность, потребляемая цепью напряжения счетчика при номинальном напряжении 230 В, нормальной температуре и номинальной частоте не превышает 1 Вт и 9 В·А.

Активная и полная мощность, потребляемая цепью напряжения счетчика при номинальном напряжении 57,7 В, нормальной температуре и номинальной частоте не превышает 1 Вт и 9 В·А.

Для счетчика с индексом «L» в названии (наличие модема PLC-I) 1,5 Вт и 24 В·А соответственно.

2.4.22 Полная мощность, потребляемая цепью тока счетчика при номинальном значении силы тока, номинальной частоте и нормальной температуре, не превышает 0,1 В·А.

2.4.23 Пределы допускаемой относительной погрешности счетчиков при измерении среднеквадратичных значений фазных напряжений в рабочем диапазоне температур и в диапазоне измеряемых напряжений $0,8 - 1,2 \times U_{\text{ном}}$ должны соответствовать $\pm 0,5 \%$.

2.4.23.1 Погрешность измерения остаточного напряжения и максимального значения перенапряжения при измерении провалов и перенапряжений не должно превышать $\pm 1 \%$.

Пороговое значение провалов напряжения от $0,1 \times U_{\text{ном}}$ до $0,9 \times U_{\text{ном}}$.

Пороговое значение перенапряжения не менее $1,2 \times U_{\text{ном}}$.

Пороговое значение прерывания напряжения не более $0,1 \times U_{\text{ном}}$.

Примечание – При измерении провалов напряжения, перенапряжения и прерывания напряжения для каждого события в журнале событий фиксируется значение напряжения, дата и время перехода порогового значения напряжения

2.4.24 Пределы допускаемой относительной погрешности счетчика при измерении фазных токов в процентах в диапазоне токов от $0,02 \times I_{\text{ном}}$ до I_{max} и в рабочем диапазоне температур рассчитываются по формуле:

$$\delta i = \pm \left[0,5 + 0,005 \left(\frac{I_{\text{max}}}{I_x} - 1 \right) \right],$$

где I_{max} – максимальный ток счетчика,

I_x – измеряемое значение тока.

2.4.24.1 Пределы допускаемой относительной погрешности счетчиков класса точности 1 при измерении фазных токов в процентах в нормальных условиях в диапазоне токов от $0,05 I_b$ до I_b рассчитываются по формуле:

$$\delta i = \pm \left[1 + 0,01 \left(\frac{I_b}{I_x} - 1 \right) \right],$$

где I_b - базовый ток счетчика,

I_x - измеряемое значение тока.

Пределы допускаемой относительной погрешности счетчиков класса точности 1 при измерении фазных токов в процентах в нормальных условиях в диапазоне токов от I_b до I_{max} рассчитываются по формуле:

$$\delta i = \pm \left[0,6 + 0,01 \left(\frac{I_{\text{max}}}{I_x} - 1 \right) \right]$$

2.4.25 Пределы допускаемой абсолютной погрешности счетчиков при измерении частоты питающей сети в диапазоне 45 до 55 Гц должны соответствовать $\pm 0,02$ Гц.

2.4.26 Установленный предельный рабочий диапазон температур от минус 45 до плюс 75 °С.

2.4.27 Предельный диапазон хранения и транспортирования от минус 50 до плюс 75 °С.

2.4.28 Средняя наработка счетчика на отказ не менее 220000 ч.

- средний срок службы счетчика до капитального ремонта 30 лет.
- установленная безотказная наработка счетчика не менее 7000 ч.

2.4.29 Габаритные размеры счетчика в низком корпусе, не более $300 \times 174 \times 65$.

- Габаритные размеры счетчика со одним сменным модулем не более $300 \times 174 \times 78$.
- Габаритные размеры счетчика с двумя сменными модулями не более $299 \times 174 \times 85$.

1.4.30 Масса счетчика:

- корпус без сменных модулей, 1,6 кг;
- корпус с одним сменным модулем, 1,5 кг;
- корпус с двумя сменными модулями, 1,8 кг.

2.5 Устройство и работа счетчика

2.5.1 Конструктивно счетчики состоят из следующих узлов:

- корпуса (основания корпуса, крышки корпуса, клеммной крышки, крышки интерфейсной);
- клеммной колодки;
- печатного узла.

Крышка корпуса крепится к основанию двумя винтами и имеет окно для считывания показаний с ЖКИ и для наблюдения за светодиодным индикатором функционирования.

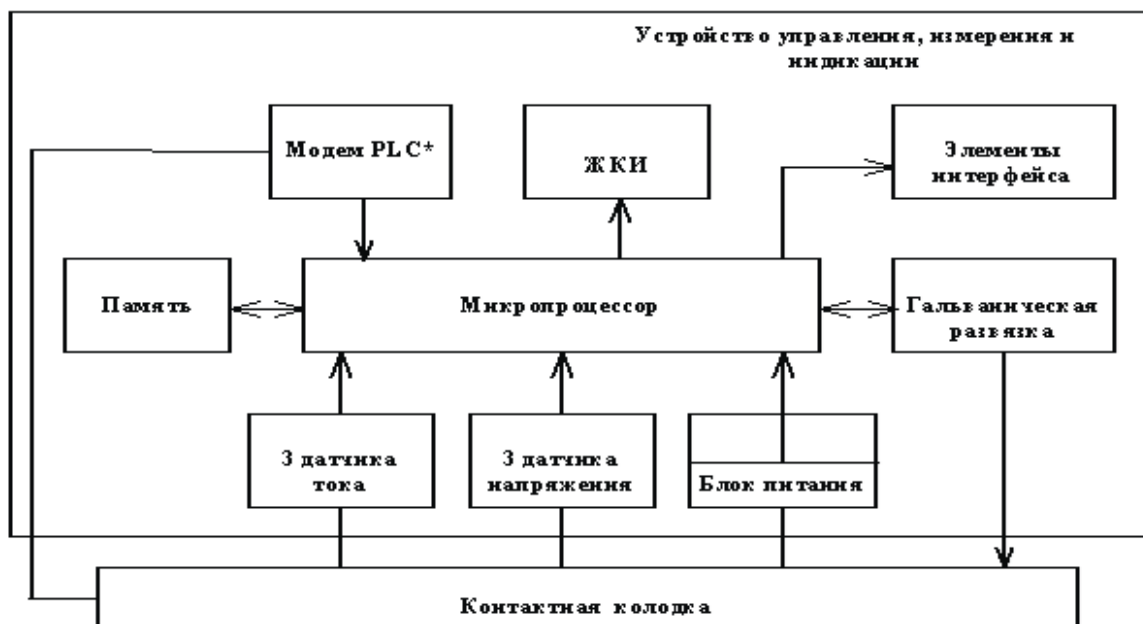
Клеммная колодка состоит из клемм для подключения электросети и нагрузки.

Печатный узел представляет собой плату с электронными компонентами, которая устанавливается в основании корпуса, на печатном узле находятся:

- блок питания;
- интерфейсы связи и узел импульсного выхода;
- микроконтроллер;
- энергонезависимое запоминающее устройство;
- оптопорт с функцией электронной кнопки;
- ЖКИ.

2.5.2 Корпус счетчиков изготавливается методом литья из ударопрочной пластмассы, корпус клеммной колодки изготавливается из огнестойкой пластмассы, не поддерживающей горение.

2.5.3 Обобщенная структурная схема счетчиков приведена на рисунке 2.1.



Примечание - * - только для счётчиков с индексом "L" в названии

Рисунок 2.1

Устройство управления, измерения и индикации (далее УУИИ) вместе с контактной колодкой устанавливается в основании корпуса.

Кнопки управления индикацией устанавливаются в крышке корпуса и связываются с УУИИ механически.

2.5.3.1 В качестве датчиков тока в счетчике используются токовые трансформаторы.

В качестве датчиков напряжения в счетчике используются резистивные делители.

Сигналы с датчиков тока и напряжения поступают на соответствующие входы аналого-цифрового преобразователя (далее – АЦП) микропроцессора.

2.5.3.2 АЦП микропроцессора производит преобразование сигналов, поступающих от датчиков тока и напряжения в цифровые коды, пропорциональные току и напряжению.

Микропроцессор, перемножая цифровые коды, получает величину, пропорциональную мощности. Интегрирование мощности во времени дает информацию о величине энергии.

2.5.3.3 Микропроцессор (далее – МК) управляет всеми узлами счетчика и реализует измерительные алгоритмы в соответствии со специализированной программой, помещенной во внутреннюю память программ. Управление узлами счетчика производится через программные интерфейсы, реализованные на портах ввода/вывода МК:

- двухпроводный UART интерфейс для связи с внешним устройством;

- пятипроводный IrDA интерфейс для связи с энергонезависимой памятью.

МК устанавливает текущую тарифную зону в зависимости от команды поступающей по интерфейсу или от таймера, формирует импульсы телеметрии, ведет учет энергии по включенному тарифу, обрабатывает команды, поступившие по интерфейсу и при необходимости формирует ответ. Кроме данных об учтенной электроэнергии в энергонезависимой памяти хранятся калибровочные коэффициенты, серийный номер, версия программного обеспечения счетчика т.д. Калибровочные коэффициенты заносятся в память на предприятии-изготовителе и защищаются удалением перемычки разрешения записи. Изменение калибровочных коэффициентов на стадии эксплуатации счетчика возможно только после вскрытия счетчика и установки технологической перемычки.

МК синхронизирован внешним кварцевым резонатором, работающим на частоте 32768 Гц.

2.5.3.5 Гальваническая развязка внутренних и внешних цепей счетчика выполнена на оптопаре светодиод-фототранзистор.

Через гальваническую развязку проходят сигналы телеметрического выхода (импульсный выход счетчика).

2.5.3.6 Энергонезависимое запоминающее устройство.

В состав УУИИ входит микросхема энергонезависимой памяти (FRAM). Микросхема предназначена для периодического сохранения данных МК. В случае возникновения аварийного режима (“зависание” МК) МК восстанавливает данные из FRAM.

2.5.3.7 Блок питания вырабатывает напряжения, необходимые для работы УУИИ.

3 Подготовка к работе

3.1 Эксплуатационные ограничения

3.1.1 Напряжение, подводимое к параллельной цепи счетчика, не должно превышать значения $1,15 \times U_{ном}$.

3.1.2 Ток в последовательной цепи счетчика не должен превышать значения 2 или 10 А или 60 или 100 А (согласно таблицы 2).

3.2 Порядок установки

ВНИМАНИЕ!

Если предполагается использовать счетчик в составе АСКУЭ, перед установкой на объект необходимо изменить адрес и пароль счетчика, установленный на предприятии-изготовителе, с целью предотвращения несанкционированного доступа к программируемым параметрам счетчика через интерфейс.

3.2.1 К работам по монтажу счетчика допускаются лица, прошедшие инструктаж по технике безопасности и имеющие квалификационную группу по электробезопасности не ниже III для электроустановок до 1000 В.

3.2.2 Извлечь счетчик из транспортной упаковки и произвести внешний осмотр.

3.2.3 Убедиться в отсутствии видимых повреждений корпуса и защитной крышки контактной колодки, наличии и сохранности пломб.

3.2.4 Установить счетчик на место эксплуатации, снять защитную крышку контактной колодки и подключить цепи напряжения и тока в соответствии со схемой, приведенной на защитной крышке или указанной в приложении Б настоящего РЭ.

ВНИМАНИЕ!

Подключения цепей напряжений и тока производить при обесточенной сети!

3.2.5 При использовании счетчика в составе АСКУЭ подключить цепи интерфейса в соответствии со схемой, приведенной на защитной крышке или указанной в приложении Б настоящего РЭ, соблюдая полярность подключения.

3.2.6 Установить защитную крышку контактной колодки, зафиксировать двумя винтами и опломбировать.

3.2.7 Включить сетевое напряжение и убедиться, что счетчик включился: на индикаторе отображается значение учтенной энергии по текущей тарифной зоне.

3.2.8 Сделать отметку в формуляре о дате установки и дате ввода в эксплуатацию.

4 Средства измерений, инструменты и принадлежности

4.1 Средства измерений, инструменты и принадлежности, необходимые для проведения регулировки, поверки, ремонта и технического обслуживания приведены в таблице 6.

Таблица 6 – Средства измерений, инструменты и принадлежности, для проведения регулировки, поверки, ремонта и технического обслуживания

Рекомендуемое оборудование	Основные требования, предъявляемые к оборудованию	Количество, шт
Установка для поверки трехфазных счетчиков электрической энергии автоматизированная УАПС-1МГ	Номинальное фазное напряжение 230 В, ток 0,001 – 100 А, Погрешность измерения: - активной энергии $\pm 0,15\%$; - реактивной энергии $\pm 0,3\%$.	1
Прибор для испытания электрической прочности УПУ-10	Испытательное напряжение до 10 кВ, погрешность установки напряжения не более 5 %.	1
Блок питания Б5-30	Постоянное напряжение от 100 до 300 В, погрешность установки $\pm 1,5\%$, ток до 300 мА	1
Мегомметр Ф4102/1-1М	Диапазон измерений до 100 МОм, испытательное напряжение 500 В, погрешность не более $\pm 3\%$.	1
Вибростенд ВЭДС400	Частота 25 Гц (синусоидальная), среднее квадратическое ускорение до 20 м/с ²	1
Осциллограф С1-92	Диапазон измеряемых напряжений (0,05 – 30) В.	1
Вольтметр цифровой универсальный В7-27А	Диапазон измеряемых токов (1 – 10) мА, диапазон измеряемых напряжений (0 – 30) В.	1
Частотомер ЧЗ-64	Погрешность измерения 10^{-9} .	1
Амперметр Ф5263	Погрешность измерения $\pm 5\%$.	1
Технологическое приспособление (преобразователь RS-232-PLC)		1
Преобразователь интерфейсов «Меркурий 221» для программирования счетчиков и считывания информации по интерфейсу		1
Оптический считыватель		1
Персональный компьютер с операционной системой Windows-9X	Наличие последовательного порта RS-232. Программное обеспечение «Конфигуратор счетчиков трехфазных Меркурий» на магнитном носителе или CD-диске. Программное обеспечение «BMonitorFEC» на магнитном носителе или CD-диске.	1
Допускается использовать другое оборудование, аналогичное по своим техническим и метрологическим характеристикам и обеспечивающее заданные режимы.		

5 Порядок работы

Значения учтенной энергии по тарифным зонам могут быть считаны как с индикатора счетчика, так и через интерфейс.

5.1 Счетчик осуществляет вывод на ЖКИ основной и вспомогательной информации в соответствии с п.2.4.15. Время индикации программируется 5 – 255 с.

При включении счетчика проверяется включение всех сегментов индикатора.

Пример работающих ЖКИ приведен на рисунках 5.1 и 5.2.

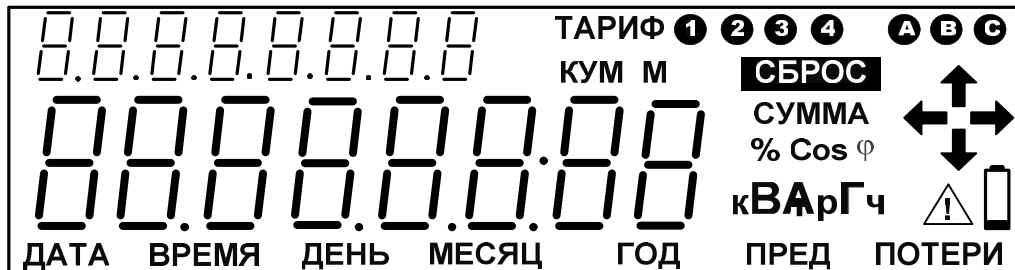


Рисунок 5.1

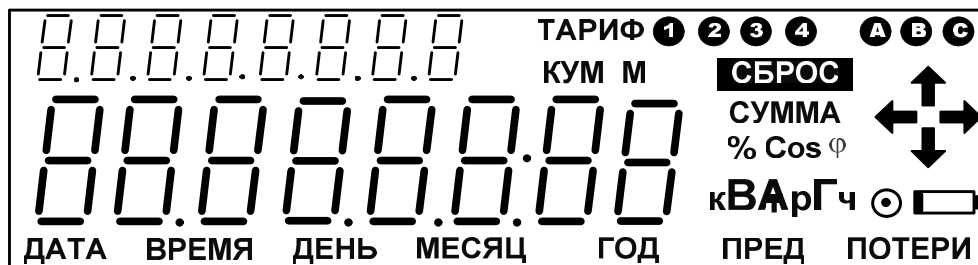


Рисунок 5.2



или



Индикатор вскрытия счетчика. Загорается при вскрытии счетчика и горит до момента чтения в журнале событий записи вскрытия счетчика.

Примечание – На всех последующих рисунках слева сверху индицируется код OBIS согласно международному стандарту IEC 62056-61.

5.1.1 Индикации основных параметров (суммы учтенной активной и реактивной энергии по каждому тарифу и суммы по всем тарифам).

Информация выводится на ЖКИ следующим образом: сумма накопленной активной энергии по всем действующим тарифам, величина накопленной активной энергии по тарифу 1 с указанием номера тарифа, величина накопленной активной энергии по тарифу 2, 3, 4 с указанием номера тарифа. Эта величина должна индицироваться в кВт·ч, с дискретностью 0,01 кВт·ч (два знака после запятой).

После последнего тарифа (если счетчик четырехтарифный, то после четвертого, если трехтарифный - после третьего, если двухтарифный - после второго) должна индицироваться сумма накопленной реактивной энергии по всем действующим тарифам, затем должна индицироваться величина накопленной реактивной энергии по тарифу 1 с указанием номера тарифа и далее – последовательно индицироваться величина накопленной реактивной энергии по тарифу 2, 3, 4 с указанием номера тарифа. Эта величина должна индицироваться в квар·ч, с дискретностью 0,01 кВт·ч (два знака после запятой).

5.1.1.1 Формат отображения на ЖКИ учтенной активной или реактивной энергии по всем тарифам должен соответствовать рисунку 5.3. При этом значение учтенной активной энергии индицируется в кВт·ч (значение учтенной реактивной энергии в квар·ч) с

дискретностью 0,01 кВт·ч (0,01 квар·ч). На рисунке 5.3 приведен пример индикации активной энергии.

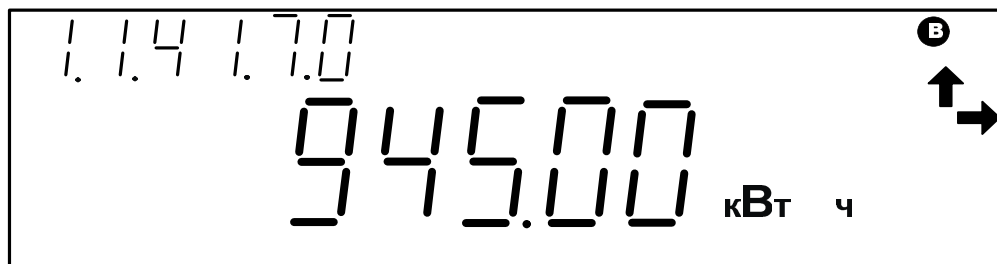


Рисунок 5.3

5.1.2 Индикация вспомогательных параметров.

5.1.2.1 Формат отображения на ЖКИ значения измеренной частоты сети должен соответствовать рисунку 5.4.

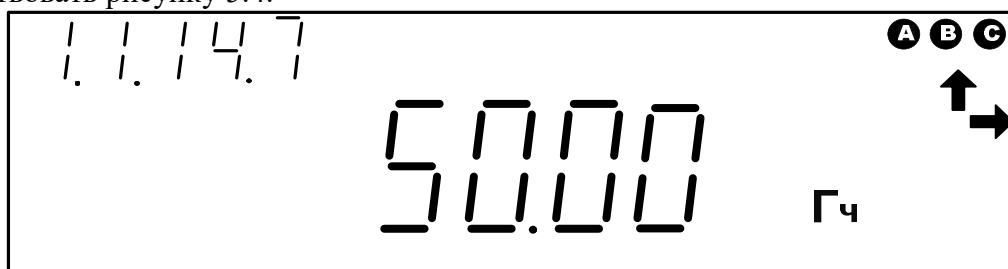


Рисунок 5.4

5.1.2.2 Формат отображения на ЖКИ текущего времени («часы-минуты-секунды») должен соответствовать рисунку 5.5.

На рисунке 5.5 приведен пример индикации текущего времени (16 ч 13 мин 58 с).

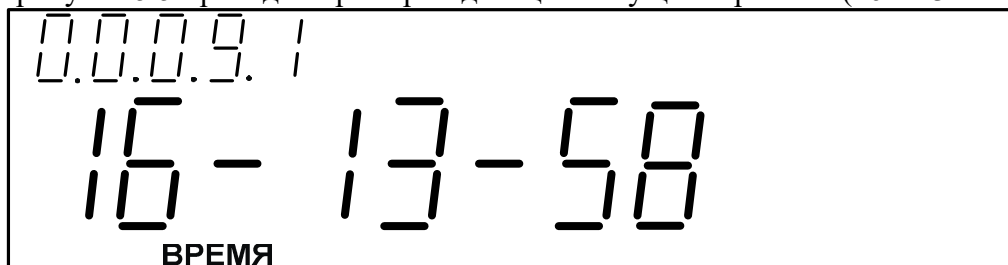


Рисунок 5.5

5.1.2.3 Формат отображения на ЖКИ текущей даты должен соответствовать рисунку 5.6.

При этом индицируется текущая дата в формате «дата _ месяц _ год». На рисунке 5.6 приведен пример индикации текущей даты (27 июля 2011 г.).

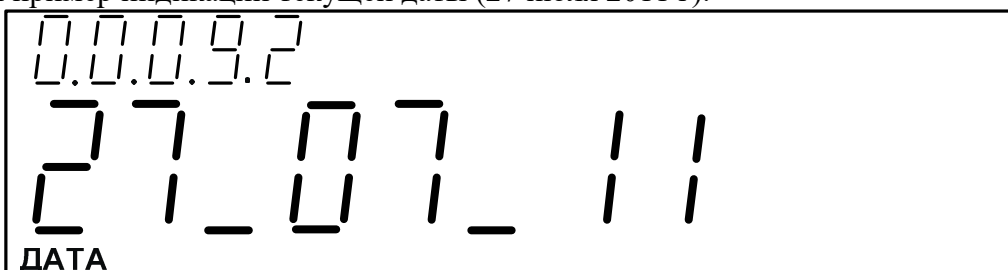


Рисунок 5.6

5.1.2.4 Формат отображения на ЖКИ действующего значения напряжения в каждой фазе, с указанием номера фазы, должен соответствовать рисунку 5.7. Пример приведен для действующего значения напряжения 242,5 В в фазе С).

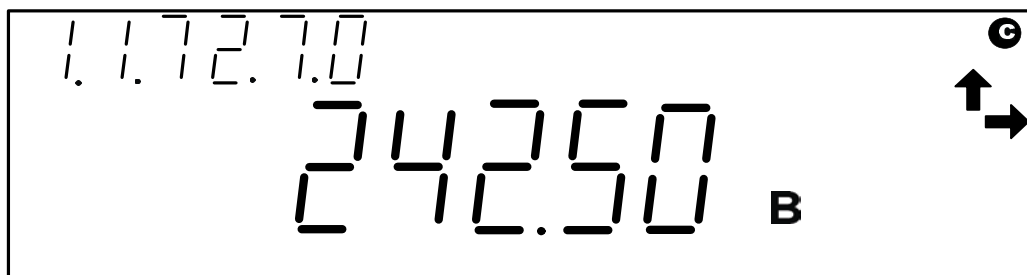


Рисунок 5.7

5.1.2.5 Формат отображения на ЖКИ действующих значений токов в каждой фазе, с указанием номера фазы, должен соответствовать рисунку 5.8. (Пример приведен для действующего значения тока 10 А в фазе А).

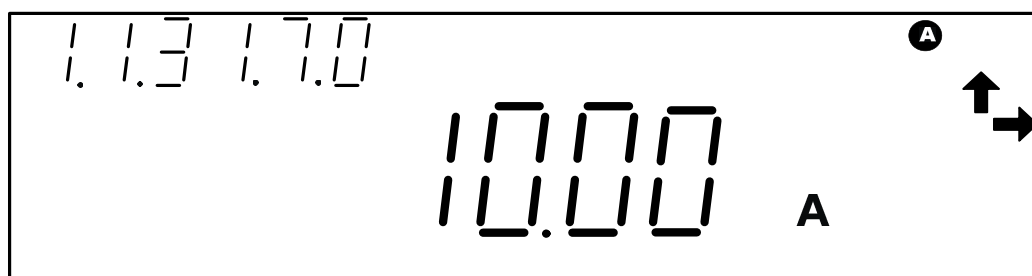


Рисунок 5.8

5.1.2.6 При выводе на индикатор действующего значения активной, реактивной и полной мощности формат отображения информации должен соответствовать приведенным на рисунках 5.9-5.11 соответственно.

На рисунке 5.9 приведен пример индикации активной мощности 1288 Вт по фазе В.

На рисунке 5.10 приведен пример индикации реактивной мощности 1875 ВАр по фазе А.

На рисунке 5.11 приведен пример индикации суммарной полной мощности 7386 В·А.

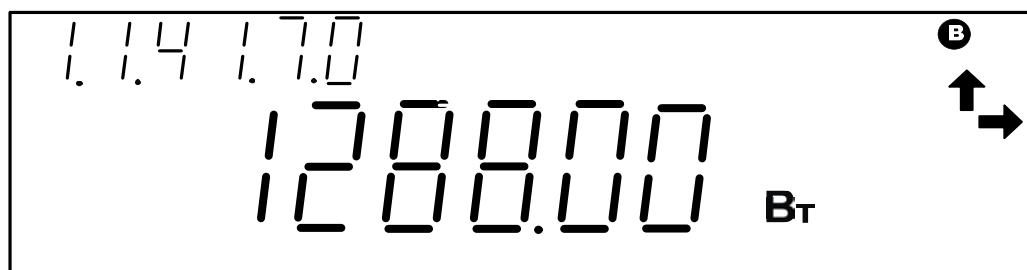


Рисунок 5.9

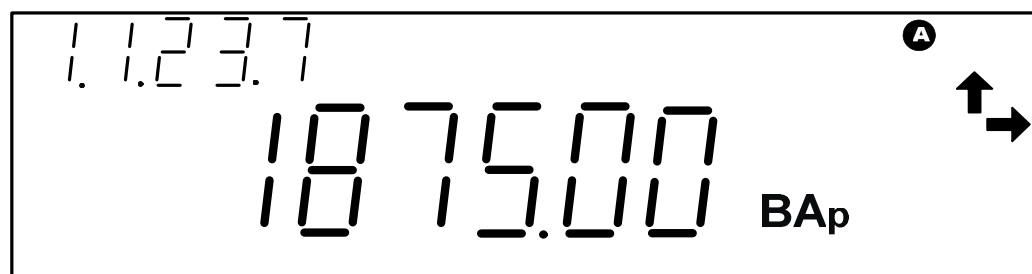


Рисунок 5.10

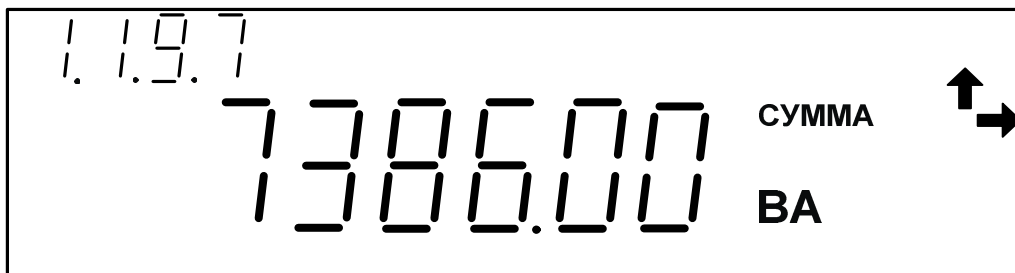


Рисунок 5.11

5.1.2.7 Формат отображения на ЖКИ коэффициента мощности по каждой фазе, с указанием номера фазы, и по сумме фаз должен соответствовать рисунку 5.12.

На приведенном примере коэффициент мощности $\cos \varphi = 1$ в фазе С.

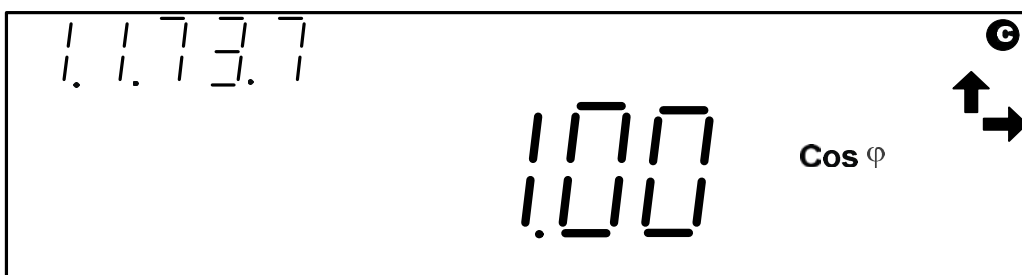


Рисунок 5.12

5.1.2.9 Формат отображения на ЖКИ идентификационного номера модема PLC-I и уровня принятого сигнала по силовой сети должен соответствовать рисунку 5.13. (На приведенном примере 0003 – идентификационный номер модема, 01 – номер подсети, 4 – уровень принимаемого сигнала модема (может быть от 0 до 4)).

При отсутствии связи с модемом формат отображения имеет вид: 9999--99.

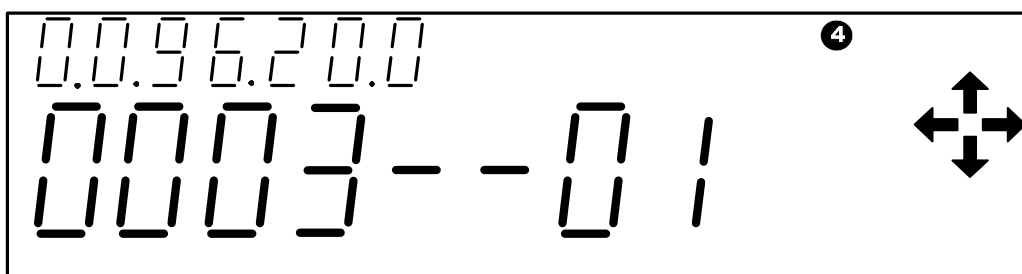



Рисунок 5.13

5.1.3 Индикация параметров в ручном режиме

5.1.3.1 Индикации основных параметров в ручном режиме.


При нажатии кнопки  циклически изменяется информация на ЖКИ следующим образом: сначала выводится сумма накопленной активной энергии по всем действующим тарифам. При следующем нажатии этой кнопки индицируется величина накопленной активной энергии по тарифу 1 с указанием номера тарифа, при дальнейшем нажатии кнопки последовательно выводится величина накопленной активной энергии по тарифу 2, 3, 4 с указанием номера тарифа. Эта величина выводится в кВт·ч, с дискретностью 0,01 кВт·ч (два знака после запятой).

После последнего тарифа (если счетчик четырехтарифный, то после четвертого, если


трехтарифный - после третьего, если двухтарифный - после второго) индицируется сумма накопленной реактивной энергии по всем действующим тарифам. При последующем нажатии кнопки индицируется величина накопленной реактивной энергии по тарифу 1 с указанием номера тарифа. При дальнейшем нажатии кнопки последовательно индицируется величина накопленной реактивной энергии по тарифу 2, 3, 4 с указанием номера тарифа. Эта величина выводится в кВАр·ч, с дискретностью 0,01 кВт·ч (два знака после запятой).

При индикации суммы – на ЖКИ загорается надпись «СУММА».

5.1.3.2 Индикации вспомогательных параметров в ручном режиме.


При коротком нажатии клавиши  на ЖКИ выводятся вспомогательные параметры в следующей последовательности:

- активная мощность;
- реактивная мощность;
- полная мощность;
- напряжение сети;
- углы между фазами;
- ток в нагрузке;
- $\cos\varphi$;
- частота сети;
- коэффициент гармоник;
- время;
- дата;
- температура внутри корпуса счетчика.

Выбор параметра должен осуществляться при длительном (более 3 сек) нажатии клавиши .

При коротком нажатии клавиши  на ЖКИ выводится значение параметра суммарное и по каждой фазе.

Примечание – При индикации напряжения сети суммарное значение не индицируется. При индикации частоты сети суммарное значение и значение по фазам не индицируется.

Если в течение действия таймаута возврата в автоматический режим 5 – 255 с кнопка  не нажимается, то индикатор переходит в режим автоматической индикации.

5.2 Работа с интерфейсом RS-485.

5.2.1 Для программирования и считывания через интерфейс необходимо подсоединить к порту RS-232 персонального компьютера преобразователь интерфейсов «Меркурий 221».

5.2.2 Включите счетчик и компьютер. Запустите программу «Конфигуратор счетчиков Меркурий».

5.2.2.1 Открыть вкладку «Параметры связи». На экране должно появиться окно, изображенное на рисунке 5.14.

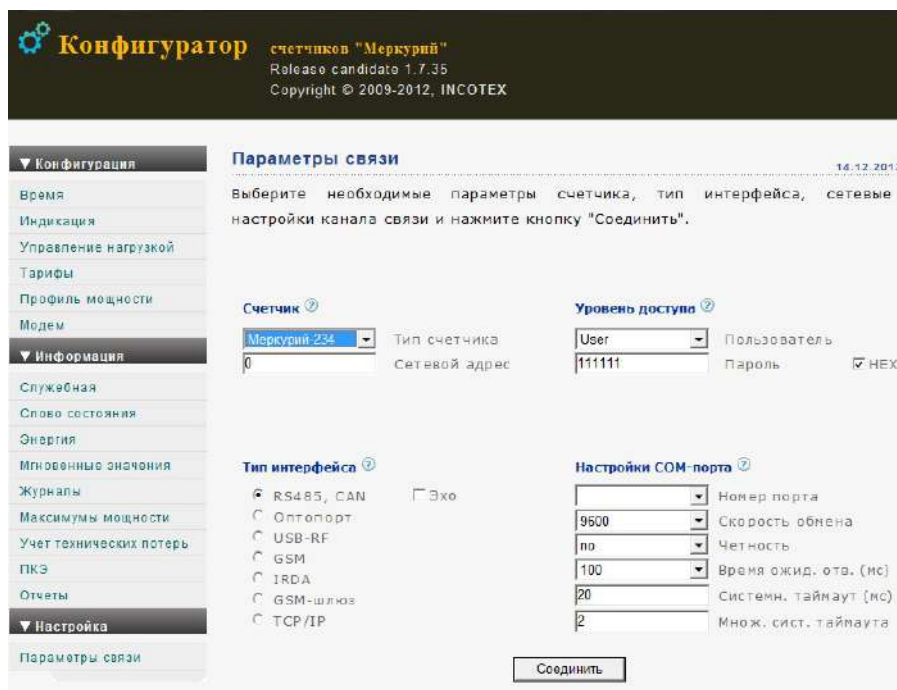


Рисунок 5.14

Примечание – При наведении курсора на знак вопроса рядом с надписями «Счетчик», «Уровень доступа», «Тип интерфейса», «Настройки СОМ-порта» выходит подсказка (помощь) для пользователя при работе с данной программой.

Выбрать тип счетчика «Mercurий 234», тип интерфейса, скорость обмена, номер порта. Нажать кнопку «Соединить».

Далее используя вкладки «Время», «Энергия», «Тарифы» и т.д. и кнопки «Прочитать», «Записать» можно программировать и считывать другую информацию.

Используя вкладки «Информация», «Служебная» можно посмотреть всю сервисную информацию счетчика.

5.3 Работа с модемом PLC.

5.3.1 Для приема информации через модем PLC счетчика необходимо:

- собрать схему в соответствии с приложением В;
- включить технологическое приспособление и счетчик;
- запустить программу «BMonitorFEC».

5.3.1.1 Через время не более 5 мин на экране монитора ПК в соответствующем разделе (окне) программы «BMonitorFEC» должно появиться значение накопленной энергии в кВт·ч.

5.3.1.2 Сравните эти показания с показаниями на ЖКИ счетчика. Если они совпадают, то модем PLC-I в счетчике при чтении информации функционирует нормально.

5.3.2 Для программирования счетчиков через модем PLC необходимо:

- собрать схему в соответствии с приложением В;
- включить технологическое приспособление и счетчик;
- запустить программу «Конфигуратор счетчиков Меркурий».

5.3.2.1 Выполните п. 5.3.1 в части программирования счетчика, не используя интерфейс.

5.3.2.2 Проверка правильности программирования счетчиков проверяется с использованием интерфейса

5.4 Работа счетчика в составе автоматизированных систем контроля и учета электроэнергии.

5.4.1 Счетчик в составе системы по умолчанию всегда является ведомым, т.е. не может передавать информацию в канал без запроса ведущего, в качестве которого может выступать управляющий компьютер или другое устройство, совместимое по системе команд.

Счетчик может быть запрограммирован на самостоятельную инициализацию связи при возникновении не штатной или аварийной ситуации.

5.4.2 Управляющий компьютер или другое устройство, совместимое по системе команд, посылает адресные запросы к счетчикам в виде последовательности двоичных байт, на что адресованный счетчик посылает ответ в виде последовательности двоичных байт. Число байт запроса и ответа не является постоянной величиной и зависит от характера запроса.

5.4.3 Включение счетчика в систему, методика его настройки и программирование приводится в соответствующей документации на систему.

6 Поверка счетчика

6.1 Счетчик подлежит государственному метрологическому контролю и надзору.

6.2 Поверка счетчика осуществляется только органами Государственной метрологической службы или аккредитованными метрологическими службами юридических лиц.

6.3 Поверка счетчика производится в соответствии с методикой поверки АВЛГ.411152.033 РЭ1, являющейся приложением к данному руководству по эксплуатации и согласованной с руководителем ГЦИ СИ ФБУ «Нижегородский ЦСМ».

6.4 Интервал между поверками:

- межповерочный интервал на территории России – 16 лет;
- межповерочный интервал на территории Республики Казахстан – 8 лет;
- межповерочный интервал на территории Республики Беларусь – 4 года;
- межповерочный интервал на территории Республики Узбекистан – 4 года.

6.5 В память программ счетчиков, предоставленных на поверку, должны быть введены следующие установки:

- скорость обмена – 9600 бод;
- адрес счетчика – три последние цифры заводского номера счетчика;
- режим работы импульсного выхода – телеметрия.

7 Техническое обслуживание

7.1 К работам по техническому обслуживанию счетчика допускаются лица организации, эксплуатирующей счетчики, изучившие настоящее руководство и прошедшие инструктаж по технике безопасности и имеющие квалификационную группу по электробезопасности не ниже III для электроустановок до 1000 В.

7.2 Перечень работ по техническому обслуживанию и периодичность технического обслуживания приведены в таблице 7.

Таблица 7 – Перечень работ по техническому обслуживанию

Перечень работ по техническому обслуживанию	Периодичность
Удаление пыли с корпуса и лицевой панели счетчика.	*
Проверка надежности подключения силовых и интерфейсных цепей счетчика.	*
Проверка функционирования	*
* в соответствии с графиком планово-предупредительных работ эксплуатирующей организации.	

7.2.1 Удаление пыли с поверхности счетчика производится чистой, мягкой обтирочной ветошью.

7.2.2 Для проверки надежности подключения силовых и интерфейсных цепей счетчика необходимо:

- снять пломбу защитной крышки контактной колодки, отвернуть два винта крепления и снять защитную крышку (рисунок 2);
- удалить пыль с контактной колодки с помощью кисточки;
- подтянуть винты контактной колодки крепления проводов силовых и интерфейсных цепей;

– установить защитную крышку контактной колодки, зафиксировать двумя винтами и опломбировать.

ВНИМАНИЕ!

Работы проводить при обесточенной сети!

7.2.3 Проверка функционирования производится на месте эксплуатации счетчика: силовые цепи нагружают реальной нагрузкой – счетчик должен вести учет электроэнергии.

7.3 По окончании технического обслуживания сделать отметку в формуляре.

8 Текущий ремонт

8.1 Текущий ремонт осуществляется заводом-изготовителем или юридическими и физическими лицами, имеющими лицензию на проведение ремонта счетчика.

8.2 Ремонт проводится в соответствии с руководством по среднему ремонту АВЛГ.411152.033 РС.

8.3 После проведения ремонта счетчик подлежит поверке.

9 Хранение

9.1 Счетчик должен храниться в упаковке в складских помещениях потребителя (поставщика) по ГОСТ 31819.11-2005, ГОСТ 31819.21-2005, ГОСТ 31819.22 -2005, ГОСТ 31819.23-2005, ГОСТ 22261 группа 4 с дополнениями:

- температура окружающего воздуха от минус 50 до плюс 75 °С;
- относительная влажность воздуха 95 % при температуре 30 °С.

10 Транспортирование

10.1 Условия транспортирования счетчиков в транспортной таре предприятия-изготовителя должно соответствовать ГОСТ 22261 группа 4 с дополнениями:

- температура окружающего воздуха от минус 50 до плюс 75 °С;
- относительная влажность воздуха 95 % при температуре 30 °С.

10.2 Счетчики должны транспортироваться в крытых железнодорожных вагонах, перевозиться автомобильным транспортом с защитой от дождя и снега, водным транспортом, а также транспортироваться в герметизированных отапливаемых отсеках самолетов в соответствии с документами:

- «Правила перевозок грузов автомобильным транспортом», утвержденные министерством автомобильного транспорта;
- «Правила перевозок грузов», утвержденные министерством путей сообщения;
- «Технические условия погрузки и крепления грузов», М. «Транспорт»;
- «Руководство по грузовым перевозкам на воздушных линиях», утвержденное министерством гражданской авиации.

10.3 При погрузочно-разгрузочных работах и транспортировании должны соблюдаться требования манипуляционных знаков на упаковке счетчика.

10.1 Транспортирование счётчиков в транспортной таре предприятия-изготовителя должно проводиться при температуре окружающего воздуха от минус 45 до плюс 70°С.

Относительная влажность воздуха при транспортировании 90 % при температуре 30 °С.

Вид отправок - мелкий малотоннажный.

10.2 Счётчики должны транспортироваться в крытых железнодорожных вагонах, перевозиться автомобильным транспортом с защитой от дождя и снега, водным

транспортом, а также транспортироваться в герметизированных отапливаемых отсеках самолетов в соответствии с документами:

- «Правила перевозок грузов автомобильным транспортом», утверждённые Министерством автомобильного транспорта;

- «Правила перевозок грузов», утвержденные Министерством путей сообщения;

- «Технические условия погрузки и крепления грузов», М: «Транспорт»;

- «Руководство по грузовым перевозкам на внутренних воздушных линиях», утвержденное Министерством гражданской авиации.

10.3 Условия хранения счётчиков в складских помещениях потребителя (поставщика):

- температура окружающего воздуха от минус 45 до плюс 70 °С;

- относительная влажность воздуха 90 % при температуре 30 °С.

10.4 Утилизация

10.4.1 Утилизации подлежат счетчики, выработавшие ресурс и непригодные для дальнейшей эксплуатации (сгоревшие, разбитые, значительно увлажненные и т.п.).

10.4.2 После передачи на утилизацию и разборки счетчиков, детали конструкции, годные для дальнейшего употребления, не содержащие следов коррозии и механических воздействий, допускается использовать в качестве запасных частей.

10.4.3 Свинцовые пломбы и литиевые батареи подлежат сдаче в соответствующие пункты приема. Остальные компоненты счетчиков являются неопасными отходами класса V, не содержат веществ и компонентов, вредно влияющих на окружающую среду и здоровье человека, поэтому особых мер по защите при утилизации не требуется.

10.4.4 Счетчики не содержат драгметаллов.

10.4.5 Детали корпуса счетчика сделаны из ABS-пластика и поликарбоната и допускают вторичную переработку.

10.4.6 Электронные компоненты, извлеченные из счетчиков, дальнейшему использованию не подлежат.

11 Тара и упаковка

11.1 Счетчик упаковывается по документации предприятия-изготовителя.

12 Маркирование и пломбирование

12.1 Верхняя крышка счетчика пломбируется в соответствии с рисунком 2 путем нанесения оттиска ОТК предприятия-изготовителя и службой, осуществляющей поверку счетчика.

12.2 Защитная крышка контактной колодки пломбируется пломбой организации, обслуживающей счетчик.

Схема пломбирования счетчиков приведена на рисунке 12.1 и для счетчиков с буквой Z в обозначении корпуса счетчика на рисунке 12.2.

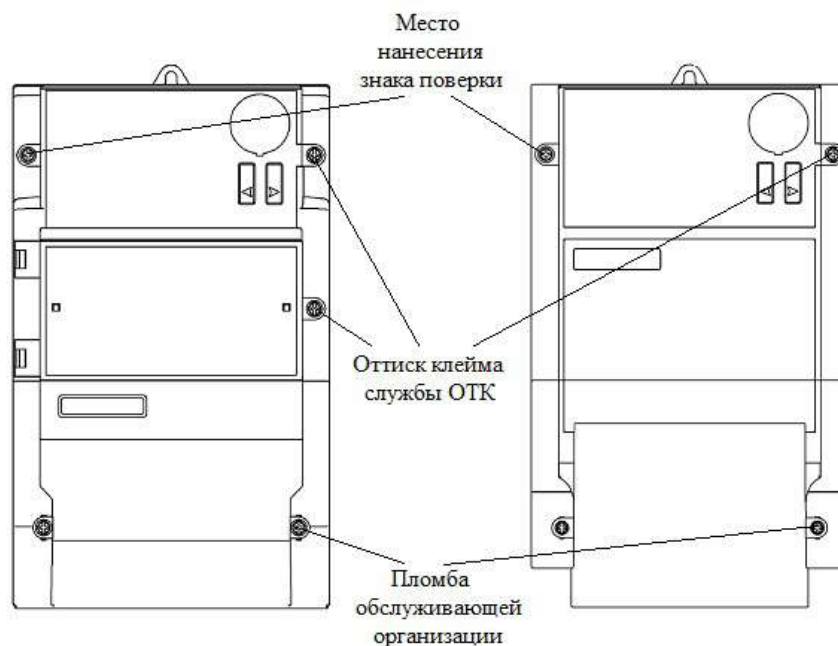


Рисунок 12.1

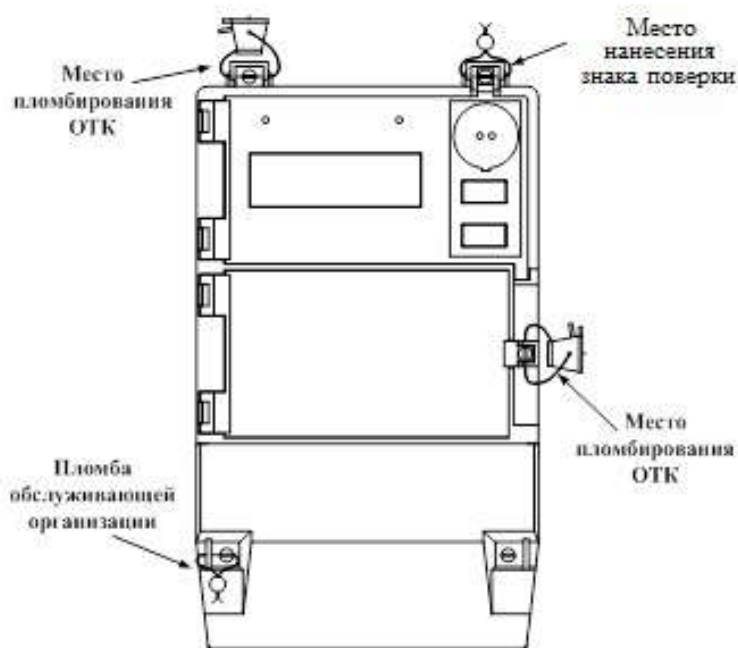
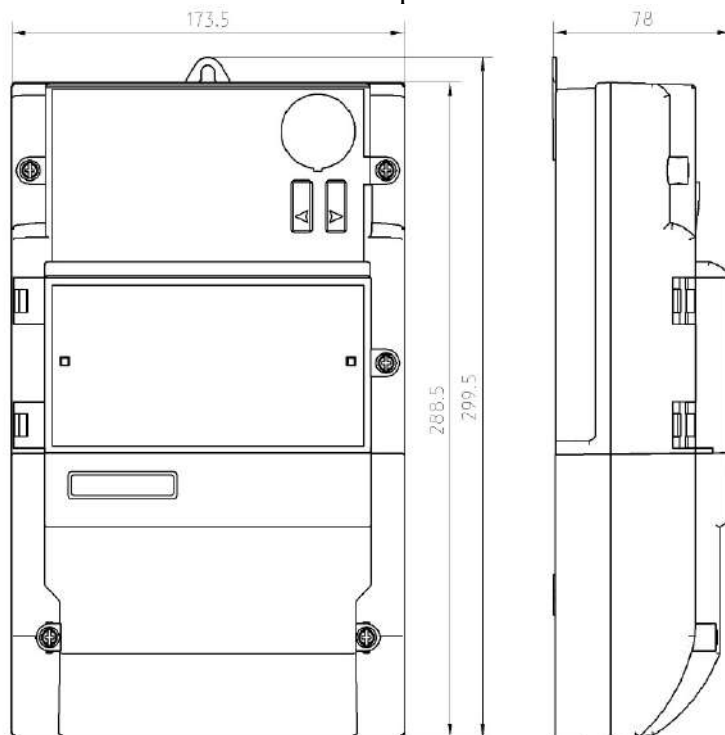


Рисунок 12.2

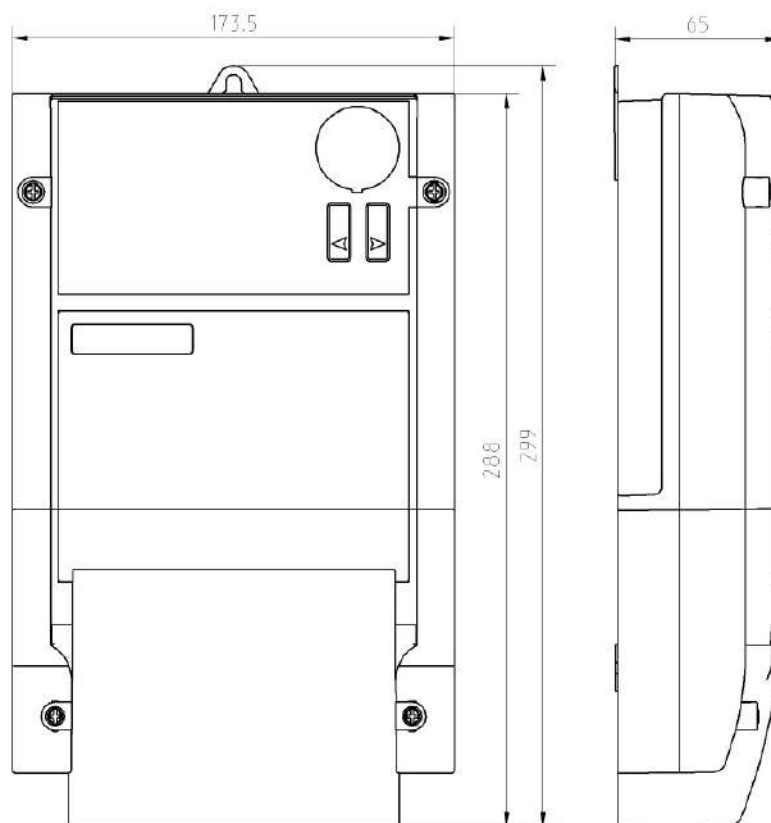
Приложение А
(Справочное)

Габаритный чертеж счетчика

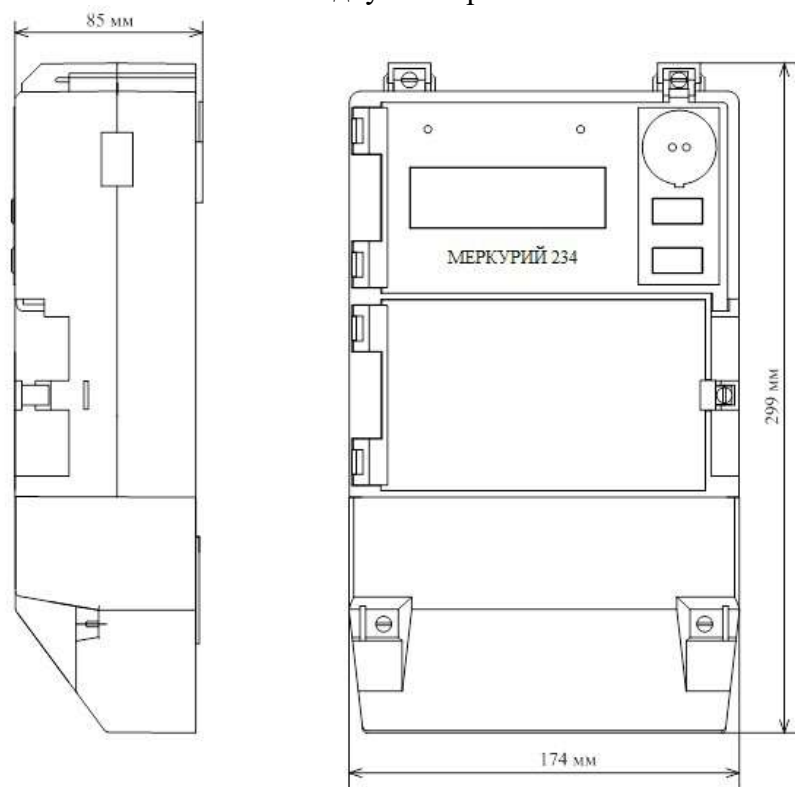
Вариант исполнения счетчика со встроенными внешними модулями



Вариант исполнения счетчика без встроенных внешних модулей



Вариант исполнения счетчика с двумя встроенными внешними модулями



Приложение Б
(Обязательное)

Схемы подключения счетчика

Схемы подключения счетчика к сети 230 В

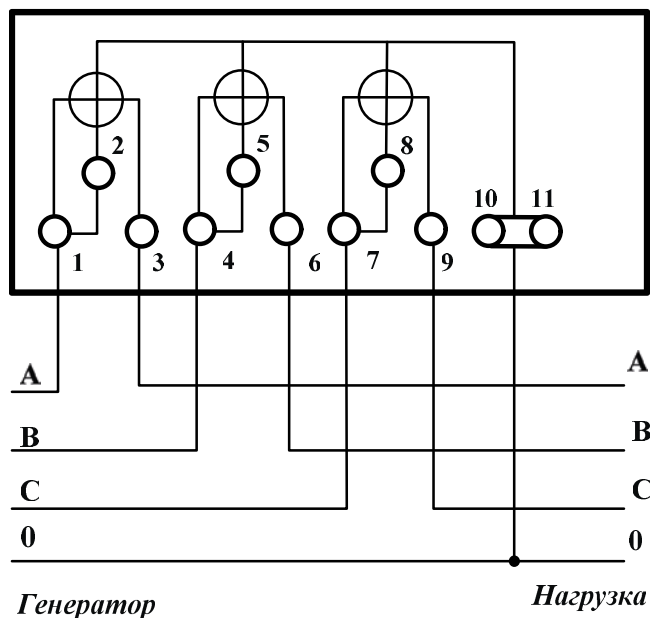


Рисунок Б.1 - Схема непосредственного подключения счетчика.
Винты 1, 2, 3 установлены (лист 37)

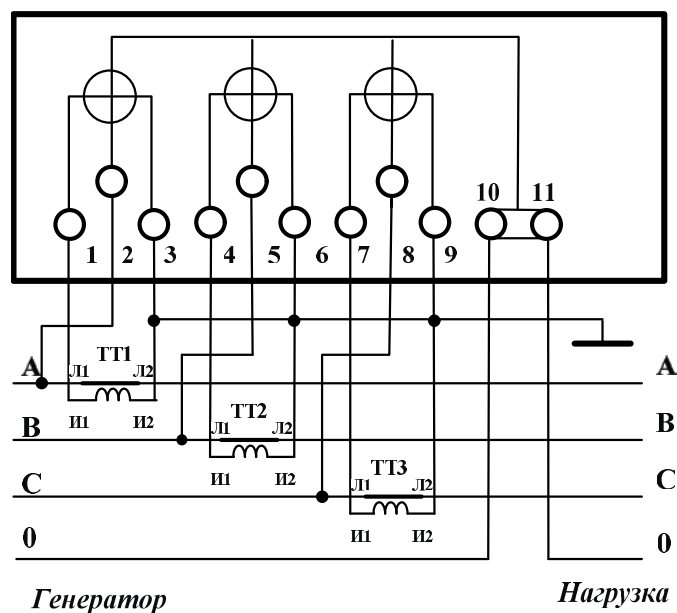


Рисунок Б.2 - Схема подключения счетчика с помощью трех трансформаторов тока.
Винты 1, 2, 3 не установлены (лист 37)

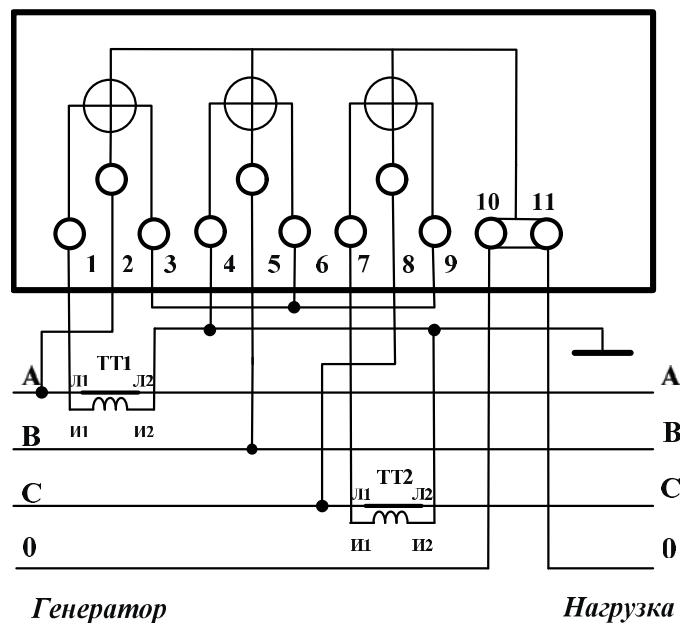


Рисунок Б.3 - Схема подключения счетчика с помощью двух трансформаторов тока.
Винты 1, 2, 3 не установлены (лист 37)

Таблица Б.1 - Назначение зажимов вспомогательных цепей счетчика

Назначение	Номер вывода	Функция	Примечание
Импульсный выход +	12	Программируемый выход	
Импульсный выход -	13	Программируемый выход	
Интерфейсный выход	14	DATA+ (CAN B)	Функция по заказу
Интерфейсный выход	15	DATA- (CAN A)	Функция по заказу
Питание интерфейса +	16		Функция по заказу
Питание интерфейса -	17		Функция по заказу
Внешнее управление нагрузкой K1	18		Функция по заказу
Внешнее управление нагрузкой K2	19		Функция по заказу
Резервное питание +	20		Функция по заказу
Резервное питание -	21		Функция по заказу

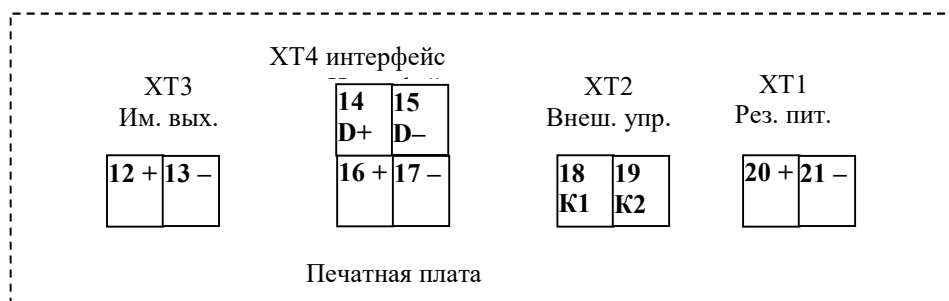
Параметры внешнего резервного питания: напряжение 7 – 12 В, ток не менее 150 – 200 мА, время переключения на резервное питание при пропадании основного не более 50 мс. Параметры питания интерфейса: напряжение 7 – 12 В, ток, не менее 150 – 200 мА.

Таблица Б.2 - Назначение зажимов вспомогательных цепей счетчика в корпусе в двумя интерфейсными модулями

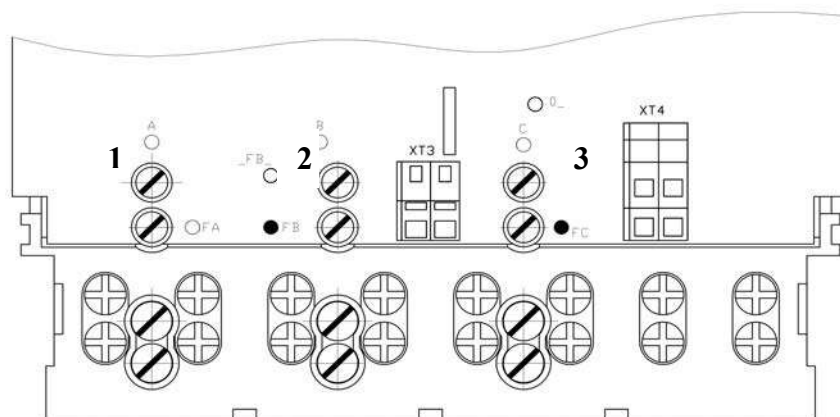
Контакты	Наименование цепи	Примечание
20, 21	Импульсный выход А+	
22, 23	Импульсный выход R+	
24, 25	Импульсный выход R-	
26, 27	Импульсный выход А-	
28, 29	Выход для отключения нагрузки	только для счетчиков с индексом «О» в названии
14, 15	Выход первого интерфейса	
18, 19	Выход второго интерфейса	только при наличии второго интерфейса
12, 13	Внешнее питание первого интерфейса	при наличии в названии счетчика индекса «Д» контакты используются для резервного питания
16, 17	Внешнее питание второго интерфейса	только при наличии второго интерфейса

1 Номинальное напряжение, подаваемое на импульсный выход, составляет 12 В (предельное – 24 В).
 2 Номинальный ток импульсного выхода 10 мА (предельный – 30 мА).

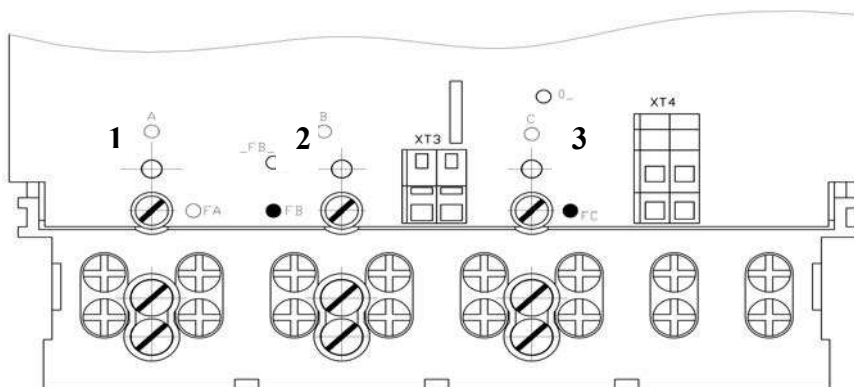
Расположения зажимов вспомогательных цепей на печатной плате приведены ниже



Расположение контактов замыкания цепей тока и напряжения



Винты 1, 2, 3 установлены - цепи тока и напряжения замкнуты *.



Винты 1, 2, 3 не установлены - цепи тока и напряжения разомкнуты.

***Внимание**

Установка винтов 1, 2, 3 для счетчиков с трансформаторном включении запрещено. Это может привести в выходу строя как самого счетчика, так и сопутствующего оборудования, в том числе и трансформаторов тока и напряжения.

Схемы подключения счетчика к сети 57,7 В

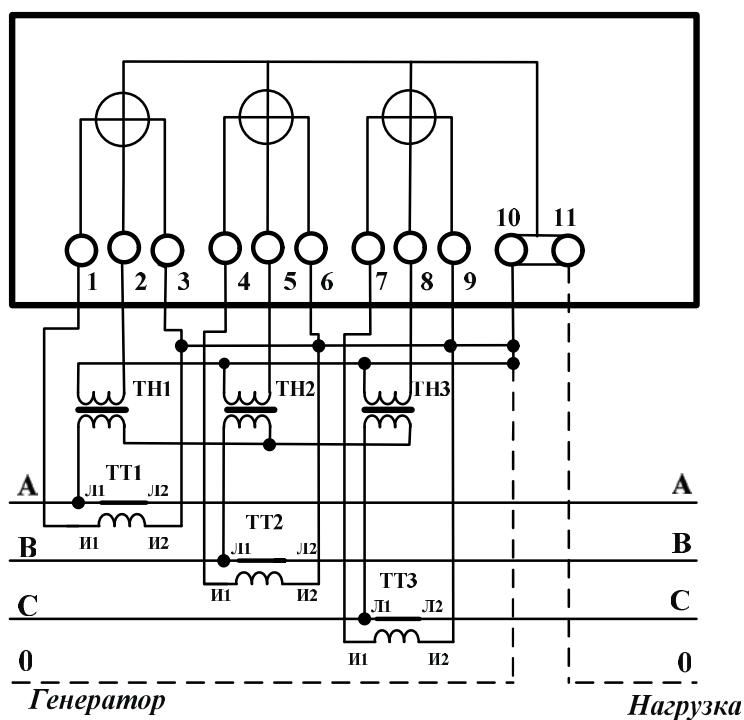


Рисунок Б.4 – Схема подключения счетчика к трехфазной 3- или 4-проводной сети с помощью трех трансформаторов напряжения и трех трансформаторов тока.
Винты 1, 2, 3 не установлены (лист 37)

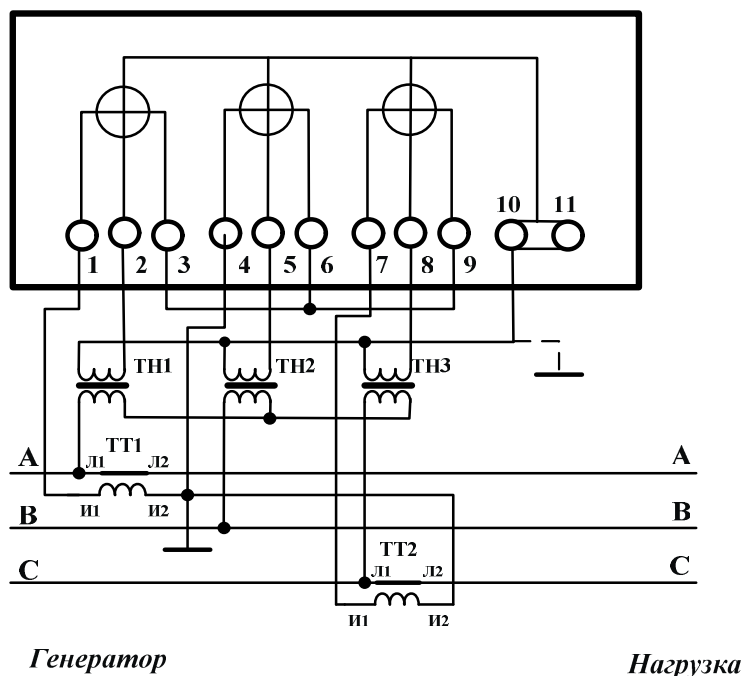
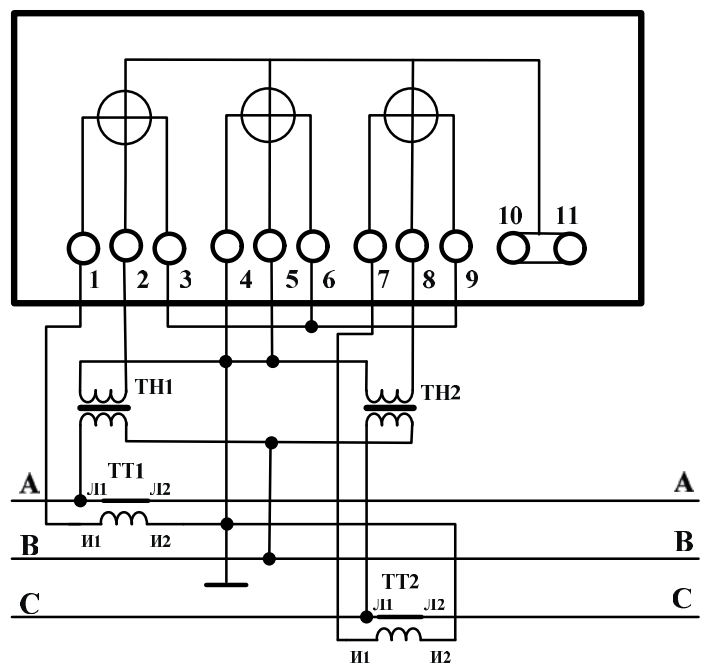


Рисунок Б.5 – Схема подключения счетчика к трехфазной 3-проводной сети с помощью трех трансформаторов напряжения и двух трансформаторов тока.
Винты 1, 2, 3 не установлены (лист 37)



Генератор

Нагрузка

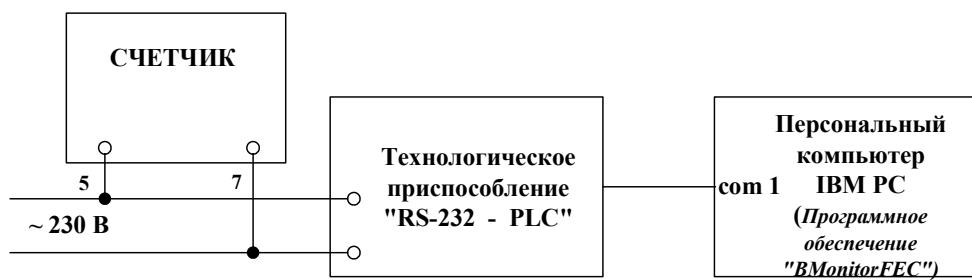
Рисунок Б.6 – Схема подключения счетчика к трехфазной 3-проводной сети с помощью двух трансформаторов напряжения и двух трансформаторов тока.

Винты 1, 2, 3 не установлены (лист 37)

Приложение В

(Обязательное)

Схема подключения счетчиков при работе с модемом PLC-I



Приложение Д

(Обязательное)

Технические характеристики сменных модулей

Технические характеристики GSM-модема

- Полная мощность не более $3 \text{ В} \cdot \text{А}$.
- Напряжение питания - $110 \text{ В}_{-20\%}^{+15\%}$ или $230 \text{ В}_{-20\%}^{+15\%}$ (рисунок Д.1).
- Максимальная скорость передачи 115200 бод.
- Максимальное количество подключаемых счетчиков - 32.
- Максимальная длина линии - 1200 м.

Технические характеристики модуля Ethernet

- Полная мощность не более $1,5 \text{ В} \cdot \text{А}$.
- Напряжение питания - $110 \text{ В}_{-20\%}^{+15\%}$ или $230 \text{ В}_{-20\%}^{+15\%}$ (рисунок Д.1).

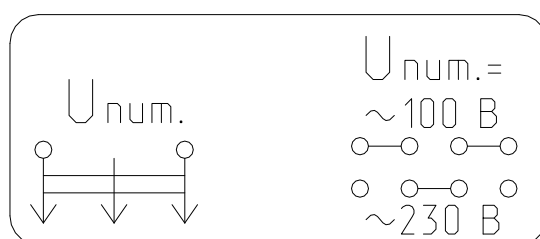


Рисунок Д.1

Технические характеристики интерфейса RS-485

- Полная мощность не более $4 \text{ В} \cdot \text{А}$.
- Максимальная скорость передачи - 115200 бод.
- Максимальное количество подключаемых счетчиков - 64.

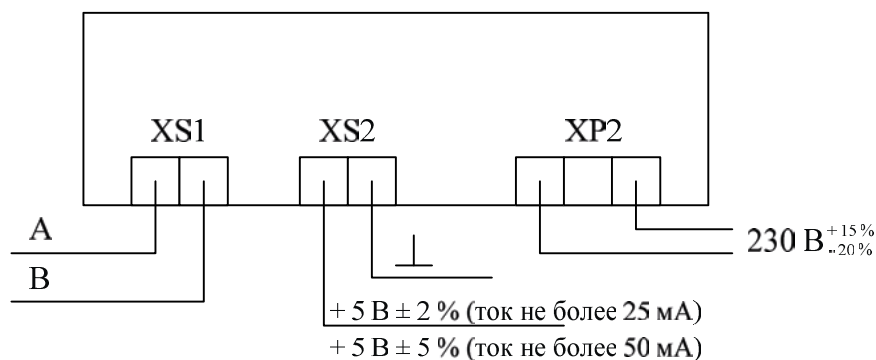


Рисунок Д.2

Технические характеристики модема PLC-I

- Полная мощность не более $25 \text{ В} \cdot \text{А}$, активная не более 1 Вт.

Технические характеристики модема PLC-II

- Полная мощность не более $4 \text{ В} \cdot \text{А}$.
- Максимальное количество подключаемых счетчиков – 500.
- Длина линии от 200 до 1500 м.

Приложение Е
(Рекомендуемое)

Рекомендации по действиям при возникновении ошибок самодиагностики в счетчике

Код ошибки	Описание	Рекомендации	Примечание
E-01	Напряжение батареи менее 2,2 В	Заменить батарею	
E-02	Нарушено функционирование памяти № 2	Уточнить наличие сопутствующих кодов ошибок	
E-03	Нарушено функционирование UART1	Отправить прибор на завод изготовитель	
E-04	Нарушено функционирование ADS	Отправить прибор на завод изготовитель	
E-05	Ошибка обмена с памятью № 1	Уточнить наличие сопутствующих кодов ошибок	
E-06	Нарушено функционирование RTC	Переустановить время прибора	
E-07	Нарушено функционирование памяти № 3	Уточнить наличие сопутствующих кодов ошибок	
E-08	Резерв		
E-09	Ошибка КС программы	Отправить прибор на завод изготовитель	
E-10	Ошибка КС массива калибровочных коэфф. в Flash MSP430	Перезаписать массив или заново выполнить калибровку прибора	3 уровень доступа
E-11	Ошибка КС массива регистров накопленной энергии	Выполнить сброс регистров энергии	3 уровень доступа
E-12	Ошибка КС адреса прибора	Выполнить запись адреса прибора	
E-13	Ошибка КС серийного номера	Отправить прибор на завод изготовитель	
E-14	Ошибка КС пароля	Отправить прибор на завод изготовитель	
E-15	Ошибка КС массива варианта исполнения счетчика	Отправить прибор на завод изготовитель	
E-16	Ошибка КС байта тарификатора	Перезапустить прибор	
E-17	Ошибка КС байта управления нагрузкой	Выполнить запись параметров управления нагрузкой	
E-18	Ошибка КС лимита мощности	Выполнить запись лимита мощности	
E-19	Ошибка КС лимита энергии	Выполнить запись лимита энергии	
E-20	Ошибка КС байта параметров UARTa	Выполнить запись параметров связи	
E-21	Ошибка КС параметров индикации (по тарифам)	Выполнить запись параметров индикации	
E-22	Ошибка КС параметров индикации (по периодам)	Выполнить запись параметров индикации	
E-23	Ошибка КС множителя тайм-аута	Выполнить запись значения множителя тайм-аута	
E-24	Ошибка КС байта программируемых флагов	Перезапустить прибор	
E-25	Ошибка КС массива праздничных дней	Выполнить запись расписания праздничных дней	

E-26	Ошибка КС массива тарифного расписания	Выполнить запись годового тарифного расписания	
E-27	Ошибка КС массива таймера	Перезапустить прибор	
E-28	Ошибка КС массива сезонных переходов	Выполнить запись параметров сезонных переходов	
E-29	Ошибка КС массива местоположения прибора	Выполнить запись местоположения прибора	
E-30	Ошибка КС массива коэффициентов трансформации	Выполнить запись к-тов трансформации	
E-31	Ошибка КС массива регистров накопления по периодам времени	Выполнить инициализацию регистров энергии	
E-32	Ошибка КС параметров среза	Выполнить инициализацию профиля мощности	
E-33	Ошибка КС регистров среза	Выполнить инициализацию профиля мощности	
E-34	Ошибка КС указателей журнала событий	Отправить на завод изготовитель	
E-35	Ошибка КС записи журнала событий	Перезапустить прибор	
E-36	Ошибка КС регистра учета технических потерь	Выполнить запись параметров учета тех. потерь	
E-37	Ошибка КС мощностей технических потерь	Выполнить запись параметров учета тех. потерь	
E-38	Ошибка КС массива регистров накопленной энергии потерь	Выполнить сброс регистров энергии	3 уровень доступа
E-39	Ошибка КС регистров энергии пофазного учета	Выполнить сброс регистров энергии	3 уровень доступа
E-40	Флаг поступления широкополосного сообщения	Считать словосостояние прибора	
E-41	Ошибка КС указателей журнала ПКЭ	Выполнить инициализацию ПКЭ	3 уровень доступа
E-42	Ошибка КС записи журнала ПКЭ	Выполнить инициализацию ПКЭ	3 уровень доступа
E-43	Резерв		
E-44	Резерв		
E-45	Резерв		
E-46	Резерв		
E-47	Флаг выполнения процедуры коррекции времени	Дождаться завершения процедуры коррекции времени	
E-48	Напряжение батареи менее 2,65 В	Перезапустить прибор. В случае устойчивого возникновения ошибки заменить батарею	

Примечание:

1. Операции, выполняемые на 3 уровне доступа, предполагают снятие прибора с объекта эксплуатации с последующим вскрытием верхней крышки прибора для установки перемычки 3 уровня доступа на печатной плате прибора.

2. В случае невозможности устранения ошибок самодиагностики прибора при помощи приведенных рекомендаций, прибор подлежит отправке на завод-изготовитель.