

УТВЕРЖДАЮ

Главный метролог
ФБУ «Нижегородский ЦСМ»

Т.Б. Змачинская



02

2018 г.

**СЧЁТЧИКИ
ЭЛЕКТРИЧЕСКОЙ ЭНЕРГИИ ТРЁХФАЗНЫЕ СТАТИЧЕСКИЕ
«МЕРКУРИЙ 230»**

**Методика поверки
АВЛГ.411152.021 РЭ1**

с изменением № 1

Инв. № подл.	Подп. и дата
Взам. инв. №	Подп. и дата
Инв. № дубл.	Подп. и дата

СОДЕРЖАНИЕ

1	Вводная часть	3
2	Операции и средства поверки	5
3	Требования безопасности	5
4	Условия поверки и подготовка к ней	6
5	Проведение поверки	6
6	Оформление результатов поверки	16
	ПРИЛОЖЕНИЕ А Блок-схема подключения счётчиков к ПЭВМ	17
	ПРИЛОЖЕНИЕ Б Схема подключения счётчика при проверке GSM- модема	18
	ПРИЛОЖЕНИЕ В Схема подключения счётчика при проверке PLC-модема	19

Подп. и дата									
Инв. № дубл.									
Взам. инв. №									
Подп. и дата									
Инв. № подл.									
						АВЛГ.411152.021 РЭ1			
	Изм.	Лист	№ докум.	Подп.	Дата				
	Разраб.					Счётчики электрической энергии трёхфазные статические «Меркурий 230» Методика поверки	Лит.	Лист	Листов
	Пров.							2	20
	Н.контр.								
	Утв.								

1 Вводная часть

1.1 Настоящая методика составлена с учётом требований Приказа Минпромторга России от 02.07.2015 г. № 1815, РМГ 51-2002, ГОСТ 8.584-2004, ГОСТ 31818.11-2012, ГОСТ 31819.21-2012, ГОСТ 31819.22-2012, ГОСТ 31819.23-2012 и устанавливает методику первичной, периодической и внеочередной поверки счётчика, а также объём, условия поверки и подготовку к ней.

(Измененная редакция, Изм. № 1)

Структура условного обозначения счётчиков, на которые распространяется данная методика поверки:

«МЕРКУРИЙ 230ART2 – XX F(P)QC(R)RSIL(G)DN»,

где **МЕРКУРИЙ** – торговая марка счётчика;

230 – серия счётчика;

ART2 – тип измеряемой энергии, а именно:

– **A** – активной энергии;

– **R** – реактивной энергии;

– **T** – наличие внутреннего тарификатора;

– **2** – двунаправленный (отсутствие цифры 2 означает, что счётчик однонаправленный);

XX – модификации, подразделяемые по току, напряжению и классу точности, приведены в таблице 1.

Таблица 1

Модификации счётчика (OX)	Класс точности при измерении		Номинальное напряжение ($U_{ном}$), В	Номинальный (базовый) ток $I_{ном}(I_b)$, А	Максимальный ток $I_{макс}$, А
	активной энергии	реактивной энергии			
00	0,5S	1,0	3×57,7(100)	5	7,5
01	1,0	2,0	3×230(400)	5	60
02	1,0	2,0	3×230(400)	10	100
03	0,5S	1,0	3×230(400)	5	7,5

F – наличие профиля, журнала событий и других дополнительных функций (отсутствие **F** – нет профиля и дополнительных функций);

P – кроме функции **F** дополнительно наличие профиля, журнала событий и других дополнительных функций для мощности потерь;

Q – показатель качества электроэнергии (отсутствие **Q** – отсутствие показателя качества электроэнергии)

R(C)RIL(G) – интерфейсы, а именно:

– **C** – CAN или **R** – RS-485;

– **R** – дополнительный интерфейс RS-485 (отсутствие **R** – отсутствие дополнительного интерфейса);

– **I** – IrDA (отсутствие **I** – отсутствие IrDA);

– **L** – PLC-модем (отсутствие **L** – отсутствие PLC-модема);

– **G** – GSM-модем (отсутствие **G** – отсутствие GSM-модема);

S – внутреннее питание интерфейсов (отсутствие **S** – питание интерфейсов внешнее);

D – внешнее питание (отсутствие **D** – отсутствие внешнего питания);

N – наличие электронной пломбы (отсутствие **N** – отсутствие электронной пломбы).

Подп. и дата	
Инв. № дубл.	
Взам. инв. №	
Подп. и дата	
Инв. № подл.	

					АВЛГ.411152.021 РЭ1	Лист
Изм.	Лист	№ докум.	Подп.	Дата		3

1.2 При выпуске счётчиков из производства и после ремонта проводят первичную поверку.

1.3 Первичной поверке подлежит каждый экземпляр счётчиков.

1.4 Межповерочный интервал - 10 лет.

1.5 Периодической поверке подлежат счётчики, находящиеся в эксплуатации или на хранении по истечении межповерочного интервала.

1.6 Внеочередную поверку производят при эксплуатации счётчиков в случае:

- повреждения знака поверки (пломбы) и в случае утраты формуляра;
- ввода в эксплуатацию счётчика после длительного хранения (более половины межповерочного интервала);
- проведения повторной юстировки или настройки, известном или предполагаемом ударном воздействии на счётчик или неудовлетворительной его работе;
- продажи (отправки) потребителю счётчиков, не реализованных по истечении срока, равного половине межповерочного интервала.

(Измененная редакция, Изм. № 1)

Инв.№ подл.	Подп. и дата	Взам. инв. №	Инв. № дубл.	Подп. и дата	АВЛГ.411152.021 РЭ1					Лист
										4
Изм.	Лист	№ докум.	Подп.	Дата						

2 Операции и средства поверки

2.1 Выполняемые при поверке операции, а также применяемые при этом средства поверки указаны в таблице 2.

Последовательность операций проведения поверки обязательна.

Таблица 2 - Последовательность операций поверки

Наименование операции	Номер пункта	Наименование средств поверки, технические характеристики
1. Внешний осмотр	5.1	
2. Проверка электрической прочности изоляции	5.2	Установка для испытания электрической прочности изоляции УПУ-10 напряжением 0 – 4 кВ
3. Проверка метрологических характеристик счётчиков	5.3 – 5.4	Установка К68001: класс точности 0,05; номинальное напряжение 3×230/380 В, 3×57,7/100 В; ток (0,01...100) А.
3.1. Проверка функционирования счётчика	5.3	Источники питания Б5-30: постоянное напряжение (5...24) В, ток (0...50) мА.
3.2. Определение значений погрешностей счётчиков	5.4	Частотомер электронно-счетный ЧЗ-64: диапазон частот 0,1 Гц-100 МГц, погрешность $2 \cdot 10^{-9}$.
3.3. Проверка стартового тока (чувствительности) и отсутствия самохода	5.4.4 5.4.5 5.4.6	Персональный компьютер с операционной системой Windows-9X,-2000,-XP с последовательным портом RS-232.
3.4. Проверка точности хода часов		Преобразователь интерфейсов «Меркурий 221» Преобразователь «GSM» Технологическое приспособление «RS-232 - PLC» Тестовое программное обеспечение «Конфигуратор счётчиков Меркурий» и «VMonitor»
4. Оформление результата поверки	6	

(Измененная редакция, Изм. № 1)

Допускается проведение поверки счётчиков с применением средств поверки, не указанных в таблице 2, но обеспечивающих определение и контроль метрологических характеристик поверяемых счётчиков с требуемой точностью.

3 Требования безопасности

3.1 При проведении поверки должны быть соблюдены требования «Правил технической эксплуатации электроустановок потребителей» и «Правил техники безопасности при эксплуатации электроустановок потребителей».

(Измененная редакция, Изм. № 1)

Инд. № подл.	Подп. и дата
Взам. инв. №	Инд. № дубл.
Подп. и дата	

					АВЛГ.411152.021 РЭ1	Лист
Изм.	Лист	№ докум.	Подп.	Дата		5

4 Условия поверки и подготовка к ней

4.1 Порядок представления счётчиков на поверку должен соответствовать требованиям Приказа Минпромторга России от 02.07.2015 г. № 1815.

4.2 Счётчики должны быть испытаны в корпусе с установленным кожухом;

– до проведения любых испытаний цепи должны быть под напряжением в течение не менее 10 мин;

– порядок чередования фаз должен соответствовать порядку, указанному на схеме подключения счётчика;

– нормальные условия должны соответствовать указанным в таблице 8 ГОСТ 31819.21 или ГОСТ 31819.22 и таблице 11 ГОСТ 31819.23;

– требования к испытательному оборудованию должны соответствовать МЭК 60736.

4.3 Поверка должна производиться на аттестованном оборудовании с применением средств поверки, имеющих действующее клеймо поверки.

4.4 Перед проведением поверки следует выполнить следующие подготовительные работы:

– Проверить наличие и работоспособность эталонных средств измерения и вспомогательных средств поверки, перечисленных в таблице 2.

– Проверить наличие действующих свидетельств о поверке (аттестации) и оттисков поверительных клейм у эталонных средств измерения и вспомогательных средств поверки.

– Проверить наличие заземления всех составных частей поверочной схемы.

– Подготовить эталонные средства измерения и вспомогательные средства поверки к работе в соответствии с руководством по их эксплуатации.

Проверить работоспособность эталонных средств измерений и вспомогательных средств поверки путём их пробного пуска.

(Измененная редакция, Изм. № 1)

5 Проведение поверки

5.1 Внешний осмотр (п.1. таблица 2).

5.1.1 При внешнем осмотре должно быть установлено соответствие счётчика следующим требованиям:

– лицевая панель счётчика должна быть чистой и иметь чёткую маркировку в соответствии с требованиями конструкторской документации;

– во все резьбовые отверстия токоотводов должны быть ввернуты до упора винты с исправной резьбой;

– на крышке зажимной колодки счётчика должна быть нанесена схема подключения счётчика к электрической сети;

– в комплекте счётчика должны быть: формуляр АВЛГ.411152.021 ФО и руководство по эксплуатации АВЛГ.411152.021 РЭ.

5.1.2 На лицевую часть панели счётчиков должны быть нанесены офсетной печатью или другим способом, не ухудшающим качества:

– условное обозначение типа счётчика: «Меркурий 230А» «Меркурий 230AR» или «Меркурий 230ART» или «Меркурий 230ART2» с соответствующими индексами;

– класс точности по ГОСТ 8.401;

– условное обозначение единиц учёта электрической энергии;

– постоянная основного передающего устройства (А);

– постоянная поверочного выхода (В);

Изм. № подл.	Изм. № дубл.	Изм. №	Изм. №	Изм. №	Изм. №	АВЛГ.411152.021 РЭ1				Лист
										6
						Изм.	Лист	№ докум.	Подп.	Дата

- номер счётчика по системе нумерации предприятия-изготовителя;
- номинальный (или базовый) и максимальный ток;
- номинальное напряжение;
- номинальная частота энергосети;
- товарный знак предприятия-изготовителя;
- год изготовления счётчика;
- знак утверждения типа по ПР 50.2.009;
- испытательное напряжение изоляции (символ С2 по ГОСТ 23217);
- ГОСТ 31818.11-2012, ГОСТ 31819.23-2012, ГОСТ 31819.21-2012 или ГОСТ 31819.22-2012 (в зависимости от класса точности);
- условное обозначение подключения счётчиков к электрической сети по ГОСТ 25372;
- знак по ГОСТ 25874;
- графическое изображение единого знака обращения продукции на рынке государств-членов таможенного союза **Euras**;
- Сделано в России.

(Измененная редакция, Изм. № 1)

5.2 Проверка электрической прочности изоляции (п.2. таблица 2).

5.2.1 При проверке электрической прочности изоляции испытательное напряжение подают начиная с минимального или со значения рабочего напряжения. Увеличение напряжения до испытательного значения следует производить плавно или равномерно ступенями за время (5 ÷ 10) с.

5.2.2 Результат проверки считают положительным, если электрическая изоляция выдерживает в течение 1 минуты напряжение переменного тока частотой 50 Гц согласно таблицы 3.

Таблица 3

Номера контактов испытуемых счётчиков		Величина испытательного напряжения
ХТ1-ХТ16	ХТ17 – ХТ26, «земля»	4 кВ
ХТ20, ХТ22, ХТ25	ХТ17, ХТ21, ХТ26	2 кВ
ХТ20, ХТ22, ХТ25	ХТ18, ХТ19, ХТ23, ХТ24	
ХТ17, ХТ21, ХТ26	ХТ18, ХТ19, ХТ23, ХТ24	

5.3 Проверка функционирования счётчиков (п.3.1. таблица 2).

5.3.1 Проверку функционирования проверяемых счётчиков проводят на измерительной установке К68001 во время десятиминутного самопрогрева.

При этом проверяются:

- функционирование интерфейсов связи;
- функционирование GSM-модема;
- функционирование PLC- модема;
- функционирование жидкокристаллического индикатора;
- считывание и запись информации по интерфейсу.

Для обмена информацией со счётчиками с помощью IBM PC изготовитель (по отдельному заказу) предоставляет на магнитных носителях тестовое программное обеспечение «Конфигуратор счётчиков».

(Измененная редакция, Изм. № 1)

Инв.№ подл.	Подп. и дата
Взам. инв.№	Инв.№ дубл.
Подп. и дата	Подп. и дата

Изм.	Лист	№ докум.	Подп.	Дата	АВЛГ.411152.021 РЭ1	Лист
						7

5.3.2 Проверка функционирования интерфейса, считывания и записи информации по интерфейсу.

Подключить цепи последовательного интерфейса счётчика через преобразователь интерфейса «Меркурий 221» к порту RS-232 персонального компьютера в соответствии с приложением А. Запустите программу «Конфигуратор счётчиков Меркурий».

(Измененная редакция, Изм. № 1)

5.3.2.1 Проверка функционирования интерфейса связи CAN (или RS-485 или IrDA или GSM-модема).

5.3.2.2 Войти в меню «**ПАРАМЕТРЫ**»- «**ПАРАМЕТРЫ СОЕДИНЕНИЯ**» и выбрать подпрограмму «**УСТАНОВКА ПОРТА**». В окне «**УСТАНОВКА ПОРТА**» установить следующие параметры соединения:

- «Установка порта» - ПЭВМ;
- «Порт» - COM 1 или COM 2 (порт, к которому подключен преобразователь);
- «Скорость» - 9600;
- «Четность» - нет;
- «Стоп бит» - 1;
- «Контрольная сумма» - CRC;
- адрес прибора (последние три цифры заводского номера или 0).

С помощью манипулятора «мышь» нажать кнопку «**ТЕСТ КАНАЛА СВЯЗИ**». При нормальной работе интерфейса в окне «**ФРЕМ МОНИТОР**» появится сообщение «Прием» и «Передача» с кодами ответа. В строке «Сообщение» должно высветиться «Успешное завершение обмена».

5.3.3 Проверка функционирования PLC-модема.

При проверке работы счётчика с PLC-модемом необходимо собрать схему в соответствии с приложением Г.

Убедиться, что адрес PLC-модема установлен верно. Запустить программу «BMonitor». Включить технологическое приспособление (концентратор «Меркурий-225») и счётчик. Сконфигурировать концентратор. Через время не более 5 мин на экране монитора персонального компьютера (ПК) в соответствующем разделе (окне) программы «BMonitor» должно появиться значение накопленной энергии в кВт·ч в соответствии с текущим режимом работы счётчика.

Сравнить эти показания с показаниями на ЖКИ счётчика. Если они совпадают, то PLC-модем в счётчике функционирует нормально

5.3.4 Проверка считывания энергетических показаний со счётчика через интерфейс CAN (или RS-485 или IrDA или GSM-модем).

5.3.4.1 Выполнить операции указанные в п.5.3.3.1. Выбрать окно «**УРОВЕНЬ ДОСТУПА**» и установить уровень доступа 1. В окне «**ПАРОЛЬ КАНАЛА СВЯЗИ**» установить пароль «11111». С помощью манипулятора «мышь» нажать кнопку «**ОТКРЫТЬ КАНАЛ СВЯЗИ**». При успешном выполнении команды в окне «Сообщение» должно высветиться «Успешное завершение обмена».

5.3.4.2 Войти в меню «**ПАРАМЕТРЫ**» - «**ПАРАМЕТРЫ СЧЁТЧИКА**» и выбрать подпрограмму «**Энергия**».

На экране монитора ПЭВМ появится окно «**Энергия**», в которой будет таблица с данными по каждому тарифу и суммарное значение о потребленной энергии с нарастающим итогом.

5.3.4.3 Сравнить показания счётчика и показания в окне «**Энергия**» на экране монитора ПЭВМ. Показания должны быть одинаковыми.


5.3.5 Проверка переключения тарифов в счетчике через интерфейс.

5.3.5.1 Выполнить операции согласно п.5.3.4.1.

Инд. № подл.	Инд. № дубл.	Взам. инв. №	Подп. и дата	Подп. и дата	АВЛГ.411152.021 РЭ1				Лист
									8
Изм.	Лист	№ докум.	Подп.	Дата					

5.3.5.2 Войти в меню «**ПАРАМЕТРЫ**» - «**ПАРАМЕТРЫ СЧЕТЧИКА**» и выбрать подпрограмму «**Тариф**».

На экране монитора ПЭВМ появится окно «**Тариф**», в котором будет отображено окно с двумя разделами: «разрешение режима» - одностарифного или многотарифного и «выбор тарифа» – выбор одного из четырёх тарифов.

5.3.5.3 В разделе «разрешения тарифа» установить флаг разрешения многотарифного режима, в разделе «выбор тарифа» установить флаг разрешения «тарифа 1» и послать команду записи в счетчик нажав кнопку  на командной строке программы «Конфигуратор...».

5.3.5.4 Убедиться, что на жидкокристаллическом индикаторе счетчика загорится криптограмма «Т1».

5.3.5.5 Повторить операции п.5.3.5.3 и записать последовательно разрешение работать по тарифу 2, тарифу 3 и тарифу 4. Убедиться, что на жидкокристаллическом индикаторе счетчика загорится криптограмма «Т2», «Т3» и «Т4» соответственно.

5.3.6 Проверка записи и считывания тарифного расписания и расписания праздничных дней (только для счётчиков с внутренним тарификатором).

Войти в меню «**ПАРАМЕТРЫ**» - «**ПАРАМЕТРЫ СЧЁТЧИКА**» и выбрать подпрограмму «**Тарифное расписание**». При этом на экране монитора появится окно «**Тарифное расписание**». Установить необходимое тарифное расписание и расписание праздничных дней (праздничным днём может быть любой день). Для ускоренной записи тарифного расписания и расписания праздничных дней можно использовать готовые файлы с расширением «.txt», поставляемые совместно с конфигуратором или созданных отдельно.

Запись и считывание производится с помощью кнопок «**Прочитать из счётчика**» и «**Записать в счётчик**», находящихся в верхней части конфигуратора.

5.3.7 Проверка установки разрешения/запрещения перехода с «летнего» времени на «зимнее» и обратно (только для счётчиков с внутренним тарификатором).

Войти в меню «**ПАРАМЕТРЫ**» - «**ПАРАМЕТРЫ СЧЁТЧИКА**» и выбрать подпрограмму «**Время**». При этом на экране монитора появится окно «**Время**». При необходимости установить: автоматический переход на летнее/зимнее время - разрешён или запрещён. Если автоматический переход на летнее/зимнее время разрешён, необходимо задать время перехода на «летнее» и «зимнее» время соответственно.

По окончании установки времени в окне «Конфигуратора ...» запрограммировать счётчик с помощью кнопки «**Записать в счётчик**», находящейся в верхней части.

5.3.8 Проверка управления внешними устройствами включения/отключения нагрузки.

Войти в меню «**ПАРАМЕТРЫ**» - «**ПАРАМЕТРЫ СЧЁТЧИКА**» и выбрать подпрограмму «**Управление нагрузкой**». При этом на экране монитора появится окно «**Управление нагрузкой**», в котором предусмотрены следующие режимы управления нагрузкой: «Выход (контакты 21, 26)» - определяет функции выхода («телеметрия»)/управление нагрузкой), «Нагрузка» - режимы разрешения включения или отключения нагрузки по выходу (контакты 21, 26), «Контроль превышения лимита мощности» и «Контроль превышения лимита энергии» (запрещён, разрешён). Кроме того, на экране выводится таблица, в которую необходимо внести значения параметров лимита мощности, а также лимиты энергии по каждому тарифу.

Установить функцию выхода (контакты 21, 26) в режим управления нагрузкой. Ввести в таблицу значение лимита мощности 0,05 кВт и значение лимита энергии по каждому тарифу 0,05 кВт·ч.

Измерить состояние импеданса выхода (контакты 21, 26) по методике 5.15. Если мощность в нагрузке не превышает установленного значения и значение потреблённой энергии не превышает установленного лимита, то выход (контакты 21, 26) должен находиться в состоянии «разомкнуто». При подаче команды по интерфейсу – «отключить нагрузку» или при пре-

Подп. и дата	
Инв. № дубл.	
Взам. инв. №	
Подп. и дата	
Инв. № подл.	

					АВЛГ.411152.021 РЭ1	Лист
Изм.	Лист	№ докум.	Подп.	Дата		9

вышении установленного лимита выход (контакты 21, 26) должен находиться в состоянии «замкнуто».

По окончании программирования режима управления нагрузкой запрограммировать счётчик с помощью кнопки «Записать в счётчик», находящейся в верхней части конфигура- тора.

5.3.9 Проверка функционирования жидкокристаллического индикатора.

5.3.9.1 При включении счётчика на жидкокристаллическом индикаторе (далее ЖКИ) появляется количество активной энергии, потребленное по текущему тарифу за все время функционирования счётчика. Эта величина индицируется в кВт·ч, с дискретностью 0,01 кВт·ч (два знака после запятой). Справа от этого числа указываются единицы, в которых выражена показываемая величина (кВт· ч). Номер текущего тарифа показан слева (Т1 - первый тариф, Т2 - второй, Т3 - третий, Т4 - четвертый). В верхней части ЖКИ находятся элементы, которые индицируют вид энергии: А+ (А-, R+, R-).



5.3.9.2 Счётчик имеет два режима индикации: ручной и автоматический.

В автоматическом режиме на экран ЖКИ последовательно выводится информация о накопленной активной и реактивной энергии по каждому тарифу и сумма по всем тарифам для каждого вида энергии. Количество параметров не более 12 и не менее одного и программируется с помощью программы «Конфигуратор ...». Длительность индикации параметров также задается программой «Конфигуратор ...».

5.3.9.3 В ручном режиме при нажатии на клавишу «ВВОД» циклически изменяется информация на ЖКИ следующим образом: сумма накопленной активной энергии по всем действующим тарифам. При следующем нажатии клавиши «ВВОД» индицируется величина накопленной активной энергии по тарифу 1 с указанием номера тарифа, при дальнейшем нажатии клавиши «ВВОД» последовательно индицируется величина накопленной активной энергии по тарифу 2, 3, 4 с указанием номера тарифа. После последнего тарифа (если счётчик четырёхтарифный, то после четвертого, если трёхтарифный - после третьего, если двухтарифный - после второго) индицируется сумма накопленной реактивной энергии по всем действующим тарифам, последующее нажатие клавиши «ВВОД» индицирует величина накопленной реактивной энергии по тарифу 1 с указанием номера тарифа. При дальнейшем нажатии клавиши «ВВОД» последовательно индицируется величина накопленной реактивной энергии по тарифу 2, 3, 4 с указанием номера тарифа. При этом слева индицируется номер, показываемого тарифа, а если индицируется сумма, то в нижней части появляется надпись «Сумма».

Инд. № подл.	Подп. и дата
Взаим. инв. №	Инд. № дубл.
Подп. и дата	Подп. и дата

					АВЛГ.411152.021 РЭ1	Лист
Изм.	Лист	№ докум.	Подп.	Дата		10



Количество выводимой информации на ЖКИ определяется «Конфигуратором ...», но не превосходит более 12 параметров и не менее одного.

5.3.9.4 Проверка индикации вспомогательных параметров.

При коротком нажатии клавиши «↻» на экране ЖКИ высвечиваются вспомогательные параметры в следующей последовательности: активная мощность – реактивная мощность – полная мощность – напряжение сети – угол между фазами – ток в нагрузке – cos φ – частота сети, а для счётчиков с внутренним тарификатором – текущее время - текущая дата.

Выбор параметра осуществляется при длительном (более 3 сек) нажатии клавиши «↻».

При коротком нажатии клавиши «↻» выводится на экран ЖКИ значение параметра суммарное и по каждой фазе в отдельности. При индикации напряжения и тока сети – суммарное значение не индицируется. Значение частоты сети как суммарное так и по фазам также не индицируется.

Если в течение действия таймаута возврата в автоматический режим (5÷255 с) кнопка «↻» не нажимается, то индикатор переходит в режим автоматической индикации.

5.3.10 Проверку функционирования суммирующих устройств счётчиков проводят на измерительной установке К68001.

5.3.10.1 Для счётчиков непосредственного включения с максимальным током 60 А или 100 А установить на установке К68001 напряжение 3×230 В. Ток в нагрузке отсутствует. Записать показания потреблённой электроэнергии. Далее установить на установке ток 10 А при коэффициенте мощности 1,0.

По истечении 15 мин записать показания потреблённой электроэнергии. Разница в показаниях должна быть в пределах от 1,71 до 1,74 кВт·ч.

5.3.10.2 Для счётчиков, включаемых через трансформатор, установить на установке К68001 напряжение 3×230 В или 3×57,7 В. Ток в нагрузке отсутствует. Записать показания потреблённой электроэнергии. Далее установить на установке ток 7,5 А при коэффициенте мощности 1,0.

Для счётчиков напряжением 3×230 В по истечении 15 мин записать показания потреблённой электроэнергии. Разница в показаниях должна быть в пределах от 1,28 до 1,29 кВт·ч.

Для счётчиков напряжением 3×57,7 В по истечении 30 мин записать показания потреблённой электроэнергии. Разница в показаниях должна быть в пределах от 0,64 до 0,65 кВт·ч.

п.5.3.10 (Измененная редакция, Изм. № 1)

5.4 Определение стартового тока (чувствительности), отсутствия самохода, значений погрешности счётчика, точности хода часов (пп.3.2, 3.3, 3.4 таблица 2).

(Измененная редакция, Изм. № 1)

5.4.1 Погрешность счётчика определяют методом непосредственного сличения на установке К68001. Часть испытаний проводится в режиме телеметрии, часть – в режиме проверки. Переключение проводится по команде интерфейса.

Инв.№ подл.	Подп. и дата	Взаим. инв. №	Инв. № дубл.	Подп. и дата	Лист
Изм.	Лист	№ докум.	Подп.	Дата	Лист
АВЛГ.411152.021 РЭ1					11

Испытание счётчиков класса точности 1,0 при измерении активной энергии, активной (полной мощности) по ГОСТ 31819.21 и класса точности 0,5S при измерении активной энергии, активной (полной) мощности по ГОСТ 31819.22 проводят при значениях информативных параметров входного сигнала, указанных в таблице 4. Испытание счётчиков класса точности 1 и 2 при измерении реактивной энергии и реактивной мощности по ГОСТ 31819.23 проводят при значениях информативных параметров входного сигнала, указанных в таблице 5. Испытания проводят для прямого и обратного направления активной и реактивной энергии и мощности методом непосредственного сличения на установке К68001 или с применением эталонного счётчика ЦЭ7008 и источника фиктивной мощности МК7006.

(Измененная редакция, Изм. № 1)

Таблица 4 - Значения информативных параметров входного сигнала при измерении активной энергии и активной (полной) мощности.

№ п/п	Информативные параметры входного сигнала			Предел допустимого значения погрешности при измерении активной энергии и мощности, %		Время измерения, с	
	Напряжение, В	Ток, А	Cos φ	класс точности		Основной режим	Поворотный режим
				0,5S	1		
1	3*U _{НОМ}	3*0,01I _{НОМ}	1,0	±1,0	-	-	60
2	3*U _{НОМ}	3*0,05I _{НОМ} (I _б)	1,0	±0,5	±1,5	-	60
3	3*U _{НОМ}	3*0,1I _б	1,0	-	±1,0	-	60
4	3*U _{НОМ}	3*I _{НОМ} (I _б)	1,0	±0,5	±1,0	30	-
5	3*U _{НОМ}	3*I _{МАКС}	1,0	±0,5	±1,0	30	-
6	3*U _{НОМ}	3*0,02I _{НОМ}	0,5инд	±1,0	-	-	60
7	3*U _{НОМ}	3*0,02I _{НОМ}	0,8емк	±1,0	-	-	60
8	3*U _{НОМ}	3*0,1I _{НОМ} (I _б)	0,5инд	±0,6	±1,5	-	60
9	3*U _{НОМ}	3*0,1I _{НОМ} (I _б)	0,8емк	±0,6	±1,5	-	60
10	3*U _{НОМ}	3*0,2I _б	0,5инд	-	±1,0	-	60
11	3*U _{НОМ}	3*0,2I _б	0,8емк	-	±1,0	-	60
12	3*U _{НОМ}	3*I _{НОМ} (I _б)	0,5инд	±0,6	±1,0	30	-
13	3*U _{НОМ}	3*I _{НОМ} (I _б)	0,8емк	±0,6	±1,0	30	-
14	3*U _{НОМ}	3*I _{МАКС}	0,5инд	±0,6	±1,0	30	-
15	3*U _{НОМ}	3*I _{МАКС}	0,8емк	±0,6	±1,0	30	-
16	3*U _{НОМ}	1*0,05I _{НОМ}	1,0	±0,6	-	-	60
17	3*U _{НОМ}	1*0,1I _б	1,0	-	±2,0	-	60
18	3*U _{НОМ}	1*I _{НОМ} (I _б)	1,0	±0,6	±2,0	30	-
19	3*U _{НОМ}	1* I _{МАКС}	1,0	±0,6	±2,0	30	-
20	3*U _{НОМ}	1*0,1I _{НОМ}	0,5инд	±1,0	-	-	60
21	3*U _{НОМ}	1*0,2I _б	0,5инд	-	±2,0	-	60
22	3*U _{НОМ}	1*I _{НОМ} (I _б)	0,5инд	±1,0	±2,0	30	-
23	3*U _{НОМ}	1* I _{МАКС}	0,5инд	±1,0	±2,0	30	-

Испытания 16-23 (Таблица 4) с однофазной нагрузкой при симметрии фазных напряжений необходимо проводить последовательно для каждой из фаз отдельно.

Подп. и дата	
Инв. № дубл.	
Взам. инв. №	
Подп. и дата	
Инв. № подл.	

Изм.	Лист	№ докум.	Подп.	Дата	АВЛГ.411152.021 РЭ1	Лист
						12

Примечание – По таблице 4 проводят испытания счётчиков как для прямого так и для обратного направления активной энергии и мощности.

Таблица 5 - Значения информативных параметров входного сигнала при измерении реактивной энергии и мощности.

№ п/п	Информативные параметры входного сигнала			Предел допустимого значения погрешности при измерении реактивной энергии и мощности, %		Время измерения, с	
	Напряжение, В	Ток, А	sin φ (при инд. или емк. нагрузке)	класс точности		Основной режим	Поворотный режим
				1	2		
1	3*U _{НОМ}	3*0,02I _{НОМ}	1,0	±1,5	-	-	60
2	3*U _{НОМ}	3*0,05I _{НОМ} (I _б)	1,0	±1,0	±2,5	30	-
3	3*U _{НОМ}	3*0,10I _б	1,0	-	±2,0	30	-
4	3*U _{НОМ}	3*I _{НОМ} (I _б)	1,0	±1,0	±2,0	30	-
5	3*U _{НОМ}	3*I _{МАКС}	1,0	±1,0	±2,0	30	-
6	3*U _{НОМ}	3*0,05I _{НОМ}	0,5инд	±1,5	-	-	60
7	3*U _{НОМ}	3*0,05I _{НОМ}	0,5емк	±1,5	-	-	60
8	3*U _{НОМ}	3*0,10I _{НОМ} (I _б)	0,5инд	±1,0	±2,5	-	60
9	3*U _{НОМ}	3*0,10I _{НОМ} (I _б)	0,5емк	±1,0	±2,5	-	60
10	3*U _{НОМ}	3*0,20I _б	0,5инд	-	±2,0	30	-
11	3*U _{НОМ}	3*0,20I _б	0,5емк	-	±2,0	30	-
12	3*U _{НОМ}	3*I _{НОМ} (I _б)	0,5инд	±1,0	±2,0	30	-
13	3*U _{НОМ}	3*I _{НОМ} (I _б)	0,5емк	±1,0	±2,0	30	-
14	3*U _{НОМ}	3*I _{МАКС}	0,5инд	±1,0	±2,0	30	-
15	3*U _{НОМ}	3*I _{МАКС}	0,5емк	±1,0	±2,0	30	-
17	3*U _{НОМ}	1*0,05I _{НОМ}	1,0	±1,5	-	-	60
18	3*U _{НОМ}	1*0,10(I _б)	1,0	-	±3,0	-	60
19	3*U _{НОМ}	1*0,10I _{НОМ}	0,5инд	±1,5	-	-	60
20	3*U _{НОМ}	1*0,10I _{НОМ}	0,5емк	±1,5	-	-	60
21	3*U _{НОМ}	1*0,20I _б	0,5инд	-	±3,0	-	60
22	3*U _{НОМ}	1*0,20I _б	0,5емк	-	±3,0	-	60
23	3*U _{НОМ}	1*I _{НОМ} (I _б)	1,0	±1,5	±3,0	-	60
24	3*U _{НОМ}	1*I _{НОМ} (I _б)	0,5инд	±1,5	±3,0	-	60
25	3*U _{НОМ}	1*I _{НОМ} (I _б)	0,5емк	±1,5	±3,0	-	60
26	3*U _{НОМ}	1* I _{МАКС}	1,0	±1,5	±3,0	30	-
27	3*U _{НОМ}	1*I _{МАКС}	0,5инд	±1,5	±3,0	30	-
28	3*U _{НОМ}	1*I _{МАКС}	0,5емк	±1,5	±3,0	30	-

Испытания 17-28 (Таблица 5.2) с однофазной нагрузкой при симметрии фазных напряжений необходимо проводить последовательно для каждой из фаз отдельно.

Примечание – По таблице 5 проводят испытания счётчиков как для прямого так и для обратного направления реактивной энергии и мощности.

Подп. и дата	
Инв. № дубл.	
Взам. инв. №	
Подп. и дата	
Инв. № подл.	

					АВЛГ.411152.021 РЭ1		Лист
Изм.	Лист	№ докум.	Подп.	Дата			13

При испытаниях время измерения выбирают по таблице 4 или 5. При этом изменение погрешности при двух, трех измерениях не должно превышать 0,1 допускаемого значения погрешности (таблица 4 или 5).

Результаты испытаний считаются положительными и счётчик соответствует классу точности, если погрешности не превышают значений, приведенных в таблице 4 и таблице 5, а разность между значением погрешности, выраженной в процентах, при однофазной нагрузке и значением погрешности, выраженной в процентах при симметричной многофазной нагрузке при номинальном токе и $\cos \varphi = 1$ для активной энергии не превышает 1 % и 1,5 % для счётчиков класса точности 0,5S и 1 соответственно.

5.4.2 Проверка стартового тока (чувствительности).

Перед началом проверки необходимо перевести импульсный выход счётчика в режим поверки. Выбранному виду энергии должен соответствовать, подключаемый к установке, импульсный выход счётчика.

Проверку стартового тока проводят для активной и реактивной энергии методом образцового счётчика на установке K68001 при значениях тока $0,001I_{\text{ном}}$ для счётчиков класса точности 0,5S или $0,004I_{\text{б}}$ для счётчиков класса точности 1 при симметричной нагрузке.

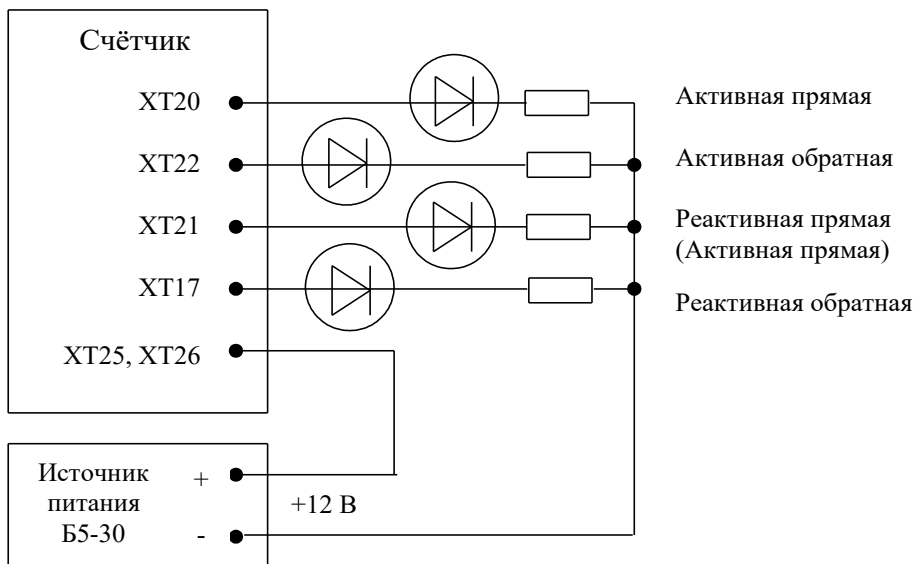
Испытание должно быть проведено для прямого и обратного направления.

Результаты испытаний считаются положительными, если счётчик регистрирует электроэнергию.

Примечание - Перед началом испытаний счётчики должны быть выдержаны 10 мин

5.4.3 Проверку самохода необходимо проводить по каждому виду энергии при отсутствии тока в последовательных цепях и приложенном фазном напряжении, равном $1,15U_{\text{ном}}$.

Проверка производится по каждому виду энергии. В качестве индикаторов используются светодиодные индикаторы, подключенные к импульсным выходам в соответствии с рисунком 1.



Светодиоды - АЛ-307БМ
Резисторы - С2-33Н-0,125-1 кОм±5 %

Рисунок 1

Имп. № подл.	Подп. и дата
Взам. инв. №	Инв. № дубл.
Подп. и дата	

Изм.	Лист	№ докум.	Подп.	Дата
------	------	----------	-------	------

АВЛГ.411152.021 РЭ1

Лист

14

Перед началом испытаний, подать команду по интерфейсу для перевода импульсных выходов в режим поверки. После установки величин фазных напряжений, снять напряжения с параллельных цепей счётчика.

Через 10 с подать напряжение на параллельные цепи счётчика и включить секундомер.

Результат испытания считается удовлетворительным, если испытательный выход счётчика создает не более одного импульса в течение времени, указанного в таблице 6.

Таблица 6

Модификации счётчика (0X)	Постоянная счётчика в режиме поверки, имп./кВт·ч	Время, мин
00	160000	1,74
01	32000	0,36
02	16000	0,44
03	160000	0,44

5.4.4 Проверка точности хода встроенных часов

Проверка точности хода встроенных часов производится во включенном состоянии.

Подключить счётчик к компьютеру. Импульсный выход счётчика (контакты 21, 26) подключить к частотомеру согласно рисунку 2. С помощью программы «Конфигуратор счётчиков Меркурий» перевести импульсный выход счётчика в режим «Тест 0.5 Гц».

Измерить период с относительной погрешностью не хуже 10^{-7} (измерение проводить по спаду).

Рассчитать точность хода часов без коррекции по формуле:

$$T_{\text{ч}} = \frac{86400 \cdot (t_{\text{ист}} - t_{\text{изм}})}{t_{\text{ист}}},$$

где $t_{\text{ист}}$ – период, соответствующий 1/0,5 Гц;

$t_{\text{изм}}$ – измеренный период.

Рассчитать точность хода часов с учётом коррекции по формуле:

$$T = 86400/K + T_{\text{ч}},$$

где K – коэффициент коррекции, считанный из счётчика

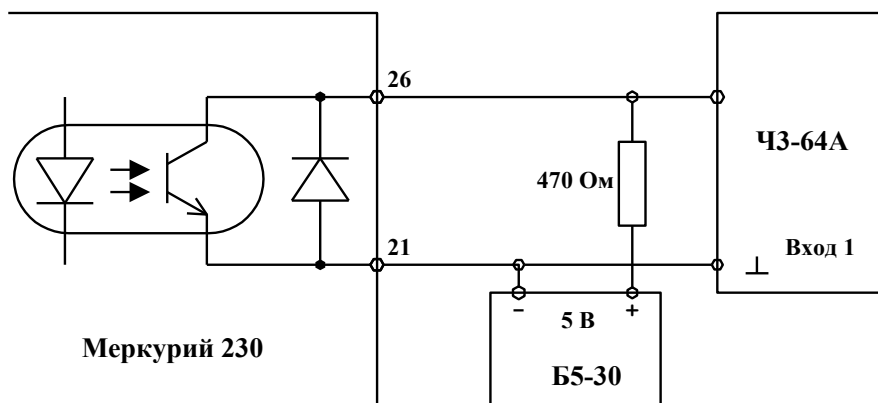


Рисунок 2

Счётчик считается выдержавшим испытания, если точность хода часов находится в пределах $\pm 0,5$ с/сутки.

(Измененная редакция, Изм. № 1)

Подп. и дата	
Инв. № дубл.	
Взам. инв. №	
Подп. и дата	
Инв. № подл.	

Изм.	Лист	№ докум.	Подп.	Дата

АВЛГ.411152.021 РЭ1

Лист

15

6 Оформление результатов поверки

6.1 Положительные результаты поверки удостоверяются знаком поверки, наносимым давлением на навесную пломбу или специальную мастику и записью в формуляре, заверяемой подписью поверителя и знаком поверки (оттиск), в соответствии с Приказом Минпромторга России от 02.07.2015 г. № 1815.

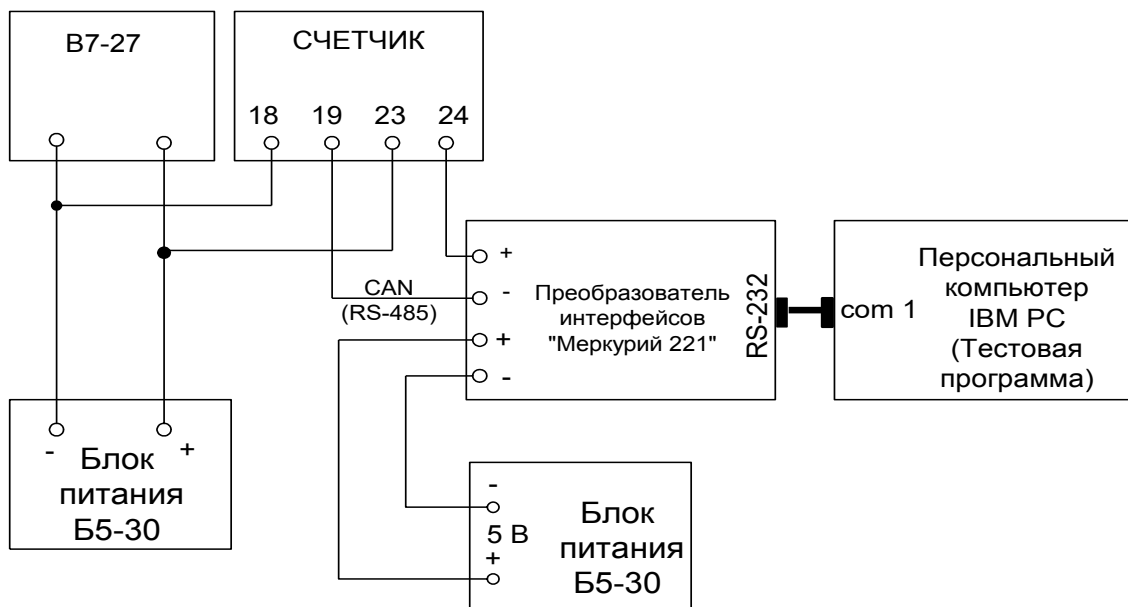
6.2 Если по результатам поверки счётчик, признан непригодным к применению, выписывается извещение о непригодности к применению.

(Измененная редакция, Изм. № 1)

Инв. № подл.	Подп. и дата	Взам. инв. №	Инв. № дубл.	Подп. и дата	АВЛГ.411152.021 РЭ1					Лист
										16
Изм.	Лист	№ докум.	Подп.	Дата						

ПРИЛОЖЕНИЕ А
(обязательное)

Блок-схема подключения счётчиков к ПЭВМ



Инд. № подл.	Подп. и дата
Взам. инв. №	Инв. № дубл.
Подп. и дата	Подп. и дата

Изм.	Лист	№ докум.	Подп.	Дата
------	------	----------	-------	------

АВЛГ.411152.021 РЭ1

Лист

17

ПРИЛОЖЕНИЕ Б

(обязательное)

Схема подключения счётчика при проверке GSM- модема



Инд. № подл.	Подп. и дата	Взам. инв. №	Инв. № дубл.	Подп. и дата
Изм.	Лист	№ докум.	Подп.	Дата

АВЛГ.411152.021 РЭ1

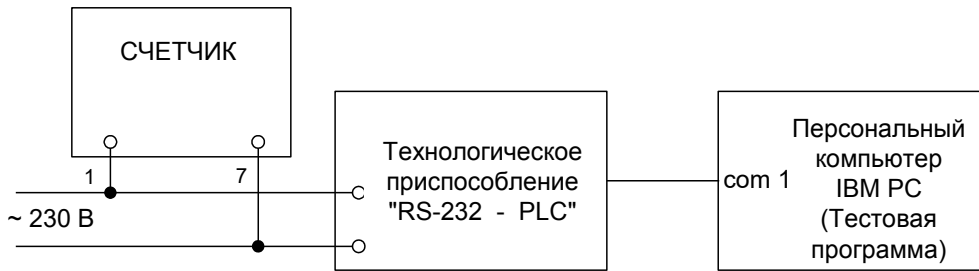
Лист

18

ПРИЛОЖЕНИЕ В

(обязательное)

Схема подключения счётчика при проверке PLC-модема



Примечание – Счётчик и технологическое приспособление должны быть на одной силовой линии.

Инд. № подл.		Подп. и дата	
Взам. инв. №		Инд. № дубл.	
Подп. и дата		Подп. и дата	

Изм.	Лист	№ докум.	Подп.	Дата	

АВЛГ.411152.021 РЭ1

Лист

19

Лист регистрации изменений

Изм.	Номера листов (страниц)				Всего листов (страниц) в докум.	№ докум	Входящий № сопровод. докум. и дата	Подп.	Дата
	измененных	замененных	новых	аннулированных					

Изм.	Подп. и дата
	Инв. № дубл.
	Взам. инв. №
	Подп. и дата

Изм.	Лист	№ докум.	Подп.	Дата
------	------	----------	-------	------

					АВЛГ.411152.021 РЭ1			Лист	
								20	