

УТВЕРЖДАЮ

Главный метролог  
ФБУ «Нижегородский ЦСМ»

Т.Б. Змачинская



02

2018 г.

**СЧЁТЧИКИ  
ЭЛЕКТРИЧЕСКОЙ ЭНЕРГИИ ТРЁХФАЗНЫЕ СТАТИЧЕСКИЕ  
«МЕРКУРИЙ 230»**

**Методика поверки  
АВЛГ.411152.021 РЭ1**

с изменением № 1

Инв. № подл.	Подп. и дата
Взам. инв. №	Подп. и дата
Инв. № дубл.	Подп. и дата



## 1 Вводная часть

1.1 Настоящая методика составлена с учётом требований Приказа Минпромторга России от 02.07.2015 г. № 1815, РМГ 51-2002, ГОСТ 8.584-2004, ГОСТ 31818.11-2012, ГОСТ 31819.21-2012, ГОСТ 31819.22-2012, ГОСТ 31819.23-2012 и устанавливает методику первичной, периодической и внеочередной поверки счётчика, а также объём, условия поверки и подготовку к ней.

**(Измененная редакция, Изм. № 1)**

Структура условного обозначения счётчиков, на которые распространяется данная методика поверки:

**«МЕРКУРИЙ 230ART2 – XX F(P)QC(R)RSIL(G)DN»**,

где **МЕРКУРИЙ** – торговая марка счётчика;

**230** – серия счётчика;

**ART2** – тип измеряемой энергии, а именно:

– **A** – активной энергии;

– **R** – реактивной энергии;

– **T** – наличие внутреннего тарификатора;

– **2** – двунаправленный (отсутствие цифры 2 означает, что счётчик однонаправленный);

**XX** – модификации, подразделяемые по току, напряжению и классу точности, приведены в таблице 1.

**Таблица 1**

Модификации счётчика (OX)	Класс точности при измерении		Номинальное напряжение ( $U_{ном}$ ), В	Номинальный (базовый) ток $I_{ном}(I_b)$ , А	Максимальный ток $I_{макс}$ , А
	активной энергии	реактивной энергии			
00	0,5S	1,0	3×57,7(100)	5	7,5
01	1,0	2,0	3×230(400)	5	60
02	1,0	2,0	3×230(400)	10	100
03	0,5S	1,0	3×230(400)	5	7,5

**F** – наличие профиля, журнала событий и других дополнительных функций (отсутствие **F** – нет профиля и дополнительных функций);

**P** – кроме функции **F** дополнительно наличие профиля, журнала событий и других дополнительных функций для мощности потерь;

**Q** – показатель качества электроэнергии (отсутствие **Q** – отсутствие показателя качества электроэнергии)

**R(C)RIL(G)** – интерфейсы, а именно:

– **C** – CAN или **R** – RS-485;

– **R** – дополнительный интерфейс RS-485 (отсутствие **R** – отсутствие дополнительного интерфейса);

– **I** – IrDA (отсутствие **I** – отсутствие IrDA);

– **L** – PLC-модем (отсутствие **L** – отсутствие PLC-модема);

– **G** – GSM-модем (отсутствие **G** – отсутствие GSM-модема);

**S** – внутреннее питание интерфейсов (отсутствие **S** – питание интерфейсов внешнее);

**D** – внешнее питание (отсутствие **D** – отсутствие внешнего питания);

**N** – наличие электронной пломбы (отсутствие **N** – отсутствие электронной пломбы).

Подп. и дата	
Инв. № дубл.	
Взам. инв. №	
Подп. и дата	
Инв. № подл.	

					АВЛГ.411152.021 РЭ1	Лист
Изм.	Лист	№ докум.	Подп.	Дата		3

1.2 При выпуске счётчиков из производства и после ремонта проводят первичную поверку.

1.3 Первичной поверке подлежит каждый экземпляр счётчиков.

1.4 Межповерочный интервал - 10 лет.

1.5 Периодической поверке подлежат счётчики, находящиеся в эксплуатации или на хранении по истечении межповерочного интервала.

1.6 Внеочередную поверку производят при эксплуатации счётчиков в случае:

- повреждения знака поверки (пломбы) и в случае утраты формуляра;
- ввода в эксплуатацию счётчика после длительного хранения (более половины межповерочного интервала);
- проведения повторной юстировки или настройки, известном или предполагаемом ударном воздействии на счётчик или неудовлетворительной его работе;
- продажи (отправки) потребителю счётчиков, не реализованных по истечении срока, равного половине межповерочного интервала.

**(Измененная редакция, Изм. № 1)**

Инв.№ подл.	Подп. и дата	Взам. инв. №	Инв. № дубл.	Подп. и дата	АВЛГ.411152.021 РЭ1					Лист
										4
Изм.	Лист	№ докум.	Подп.	Дата						

## 2 Операции и средства поверки

2.1 Выполняемые при поверке операции, а также применяемые при этом средства поверки указаны в таблице 2.

Последовательность операций проведения поверки обязательна.

**Таблица 2** - Последовательность операций поверки

Наименование операции	Номер пункта	Наименование средств поверки, технические характеристики
1. Внешний осмотр	5.1	
2. Проверка электрической прочности изоляции	5.2	Установка для испытания электрической прочности изоляции УПУ-10 напряжением 0 – 4 кВ
3. Проверка метрологических характеристик счётчиков	5.3 – 5.4	Установка К68001: класс точности 0,05; номинальное напряжение 3×230/380 В, 3×57,7/100 В; ток (0,01...100) А.
3.1. Проверка функционирования счётчика	5.3	Источники питания Б5-30: постоянное напряжение (5...24) В, ток (0...50) мА.
3.2. Определение значений погрешностей счётчиков	5.4	Частотомер электронно-счетный ЧЗ-64: диапазон частот 0,1 Гц-100 МГц, погрешность $2 \cdot 10^{-9}$ .
3.3. Проверка стартового тока (чувствительности) и отсутствия самохода	5.4.4 5.4.5 5.4.6	Персональный компьютер с операционной системой Windows-9X,-2000,-XP с последовательным портом RS-232.
3.4. Проверка точности хода часов		Преобразователь интерфейсов «Меркурий 221» Преобразователь «GSM» Технологическое приспособление «RS-232 - PLC» Тестовое программное обеспечение «Конфигуратор счётчиков Меркурий» и «VMonitor»
4. Оформление результата поверки	6	

**(Измененная редакция, Изм. № 1)**

Допускается проведение поверки счётчиков с применением средств поверки, не указанных в таблице 2, но обеспечивающих определение и контроль метрологических характеристик поверяемых счётчиков с требуемой точностью.

## 3 Требования безопасности

3.1 При проведении поверки должны быть соблюдены требования «Правил технической эксплуатации электроустановок потребителей» и «Правил техники безопасности при эксплуатации электроустановок потребителей».

**(Измененная редакция, Изм. № 1)**

Инд. № подл.	Подп. и дата
Взам. инв. №	
Инд. № дубл.	
Подп. и дата	

					АВЛГ.411152.021 РЭ1	Лист
Изм.	Лист	№ докум.	Подп.	Дата		5











вышении установленного лимита выход (контакты 21, 26) должен находиться в состоянии «замкнуто».

По окончании программирования режима управления нагрузкой запрограммировать счётчик с помощью кнопки «Записать в счётчик», находящейся в верхней части конфигура- тора.

### 5.3.9 Проверка функционирования жидкокристаллического индикатора.

5.3.9.1 При включении счётчика на жидкокристаллическом индикаторе (далее ЖКИ) появляется количество активной энергии, потребленное по текущему тарифу за все время функционирования счётчика. Эта величина индицируется в кВт·ч, с дискретностью 0,01 кВт·ч (два знака после запятой). Справа от этого числа указываются единицы, в которых выражена показываемая величина (кВт· ч). Номер текущего тарифа показан слева (Т1 - первый тариф, Т2 - второй, Т3 - третий, Т4 - четвертый). В верхней части ЖКИ находятся элементы, которые индицируют вид энергии: А+ (А-, R+, R-).



### 5.3.9.2 Счётчик имеет два режима индикации: ручной и автоматический.

В автоматическом режиме на экран ЖКИ последовательно выводится информация о накопленной активной и реактивной энергии по каждому тарифу и сумма по всем тарифам для каждого вида энергии. Количество параметров не более 12 и не менее одного и программируется с помощью программы «Конфигуратор ...». Длительность индикации параметров также задается программой «Конфигуратор ...».

5.3.9.3 В ручном режиме при нажатии на клавишу «ВВОД» циклически изменяется информация на ЖКИ следующим образом: сумма накопленной активной энергии по всем действующим тарифам. При следующем нажатии клавиши «ВВОД» индицируется величина накопленной активной энергии по тарифу 1 с указанием номера тарифа, при дальнейшем нажатии клавиши «ВВОД» последовательно индицируется величина накопленной активной энергии по тарифу 2, 3, 4 с указанием номера тарифа. После последнего тарифа (если счётчик четырёхтарифный, то после четвертого, если трёхтарифный - после третьего, если двухтарифный - после второго) индицируется сумма накопленной реактивной энергии по всем действующим тарифам, последующее нажатие клавиши «ВВОД» индицирует величина накопленной реактивной энергии по тарифу 1 с указанием номера тарифа. При дальнейшем нажатии клавиши «ВВОД» последовательно индицируется величина накопленной реактивной энергии по тарифу 2, 3, 4 с указанием номера тарифа. При этом слева индицируется номер, показываемого тарифа, а если индицируется сумма, то в нижней части появляется надпись «Сумма».

Инв.№ подл.	Подп. и дата	Взаим. инв. №	Инв. № дубл.	Подп. и дата	Лист	10



Количество выводимой информации на ЖКИ определяется «Конфигуратором ...», но не превосходит более 12 параметров и не менее одного.

**5.3.9.4 Проверка индикации вспомогательных параметров.**

При коротком нажатии клавиши «↻» на экране ЖКИ высвечиваются вспомогательные параметры в следующей последовательности: активная мощность – реактивная мощность – полная мощность – напряжение сети – угол между фазами – ток в нагрузке – cos φ – частота сети, а для счётчиков с внутренним тарификатором – текущее время - текущая дата.

Выбор параметра осуществляется при длительном (более 3 сек) нажатии клавиши «↻».

При коротком нажатии клавиши «↻» выводится на экран ЖКИ значение параметра суммарное и по каждой фазе в отдельности. При индикации напряжения и тока сети – суммарное значение не индицируется. Значение частоты сети как суммарное так и по фазам также не индицируется.

Если в течение действия таймаута возврата в автоматический режим (5÷255 с) кнопка «↻» не нажимается, то индикатор переходит в режим автоматической индикации.

**5.3.10 Проверку функционирования суммирующих устройств счётчиков проводят на измерительной установке К68001.**

**5.3.10.1** Для счётчиков непосредственного включения с максимальным током 60 А или 100 А установить на установке К68001 напряжение 3×230 В. Ток в нагрузке отсутствует. Записать показания потреблённой электроэнергии. Далее установить на установке ток 10 А при коэффициенте мощности 1,0.

По истечении 15 мин записать показания потреблённой электроэнергии. Разница в показаниях должна быть в пределах от 1,71 до 1,74 кВт·ч.

**5.3.10.2** Для счётчиков, включаемых через трансформатор, установить на установке К68001 напряжение 3×230 В или 3×57,7 В. Ток в нагрузке отсутствует. Записать показания потреблённой электроэнергии. Далее установить на установке ток 7,5 А при коэффициенте мощности 1,0.

Для счётчиков напряжением 3×230 В по истечении 15 мин записать показания потреблённой электроэнергии. Разница в показаниях должна быть в пределах от 1,28 до 1,29 кВт·ч.

Для счётчиков напряжением 3×57,7 В по истечении 30 мин записать показания потреблённой электроэнергии. Разница в показаниях должна быть в пределах от 0,64 до 0,65 кВт·ч.

**п.5.3.10 (Измененная редакция, Изм. № 1)**

**5.4 Определение стартового тока (чувствительности), отсутствия самохода, значений погрешности счётчика, точности хода часов (пп.3.2, 3.3, 3.4 таблица 2).**

**(Измененная редакция, Изм. № 1)**

5.4.1 Погрешность счётчика определяют методом непосредственного сличения на установке К68001. Часть испытаний проводится в режиме телеметрии, часть – в режиме проверки. Переключение проводится по команде интерфейса.

Инв.№ подл.	Подп. и дата	Взаим. инв. №	Инв. № дубл.	Подп. и дата	Изм.	Лист	№ докум.	Подп.	Дата	АВЛГ.411152.021 РЭ1	Лист
											11



**Примечание** – По таблице 4 проводят испытания счётчиков как для прямого так и для обратного направления активной энергии и мощности.

**Таблица 5** - Значения информативных параметров входного сигнала при измерении реактивной энергии и мощности.

№ п/п	Информативные параметры входного сигнала			Предел допустимого значения погрешности при измерении реактивной энергии и мощности, %		Время измерения, с	
	Напряжение, В	Ток, А	sin φ (при инд. или емк. нагрузке)	класс точности		Основной режим	Поворотный режим
				1	2		
1	3*U <sub>НОМ</sub>	3*0,02I <sub>НОМ</sub>	1,0	±1,5	-	-	60
2	3*U <sub>НОМ</sub>	3*0,05I <sub>НОМ</sub> (I <sub>б</sub> )	1,0	±1,0	±2,5	30	-
3	3*U <sub>НОМ</sub>	3*0,10I <sub>б</sub>	1,0	-	±2,0	30	-
4	3*U <sub>НОМ</sub>	3*I <sub>НОМ</sub> (I <sub>б</sub> )	1,0	±1,0	±2,0	30	-
5	3*U <sub>НОМ</sub>	3*I <sub>МАКС</sub>	1,0	±1,0	±2,0	30	-
6	3*U <sub>НОМ</sub>	3*0,05I <sub>НОМ</sub>	0,5инд	±1,5	-	-	60
7	3*U <sub>НОМ</sub>	3*0,05I <sub>НОМ</sub>	0,5емк	±1,5	-	-	60
8	3*U <sub>НОМ</sub>	3*0,10I <sub>НОМ</sub> (I <sub>б</sub> )	0,5инд	±1,0	±2,5	-	60
9	3*U <sub>НОМ</sub>	3*0,10I <sub>НОМ</sub> (I <sub>б</sub> )	0,5емк	±1,0	±2,5	-	60
10	3*U <sub>НОМ</sub>	3*0,20I <sub>б</sub>	0,5инд	-	±2,0	30	-
11	3*U <sub>НОМ</sub>	3*0,20I <sub>б</sub>	0,5емк	-	±2,0	30	-
12	3*U <sub>НОМ</sub>	3*I <sub>НОМ</sub> (I <sub>б</sub> )	0,5инд	±1,0	±2,0	30	-
13	3*U <sub>НОМ</sub>	3*I <sub>НОМ</sub> (I <sub>б</sub> )	0,5емк	±1,0	±2,0	30	-
14	3*U <sub>НОМ</sub>	3*I <sub>МАКС</sub>	0,5инд	±1,0	±2,0	30	-
15	3*U <sub>НОМ</sub>	3*I <sub>МАКС</sub>	0,5емк	±1,0	±2,0	30	-
17	3*U <sub>НОМ</sub>	1*0,05I <sub>НОМ</sub>	1,0	±1,5	-	-	60
18	3*U <sub>НОМ</sub>	1*0,10(I <sub>б</sub> )	1,0	-	±3,0	-	60
19	3*U <sub>НОМ</sub>	1*0,10I <sub>НОМ</sub>	0,5инд	±1,5	-	-	60
20	3*U <sub>НОМ</sub>	1*0,10I <sub>НОМ</sub>	0,5емк	±1,5	-	-	60
21	3*U <sub>НОМ</sub>	1*0,20I <sub>б</sub>	0,5инд	-	±3,0	-	60
22	3*U <sub>НОМ</sub>	1*0,20I <sub>б</sub>	0,5емк	-	±3,0	-	60
23	3*U <sub>НОМ</sub>	1*I <sub>НОМ</sub> (I <sub>б</sub> )	1,0	±1,5	±3,0	-	60
24	3*U <sub>НОМ</sub>	1*I <sub>НОМ</sub> (I <sub>б</sub> )	0,5инд	±1,5	±3,0	-	60
25	3*U <sub>НОМ</sub>	1*I <sub>НОМ</sub> (I <sub>б</sub> )	0,5емк	±1,5	±3,0	-	60
26	3*U <sub>НОМ</sub>	1* I <sub>МАКС</sub>	1,0	±1,5	±3,0	30	-
27	3*U <sub>НОМ</sub>	1*I <sub>МАКС</sub>	0,5инд	±1,5	±3,0	30	-
28	3*U <sub>НОМ</sub>	1*I <sub>МАКС</sub>	0,5емк	±1,5	±3,0	30	-

Испытания 17-28 (Таблица 5.2) с однофазной нагрузкой при симметрии фазных напряжений необходимо проводить последовательно для каждой из фаз отдельно.

**Примечание** – По таблице 5 проводят испытания счётчиков как для прямого так и для обратного направления реактивной энергии и мощности.

Подп. и дата
Инв. № дубл.
Взам. инв. №
Подп. и дата
Инв. № подл.

Изм.	Лист	№ докум.	Подп.	Дата	АВЛГ.411152.021 РЭ1	Лист
						13

При испытаниях время измерения выбирают по таблице 4 или 5. При этом изменение погрешности при двух, трех измерениях не должно превышать 0,1 допускаемого значения погрешности (таблица 4 или 5).

Результаты испытаний считаются положительными и счётчик соответствует классу точности, если погрешности не превышают значений, приведенных в таблице 4 и таблице 5, а разность между значением погрешности, выраженной в процентах, при однофазной нагрузке и значением погрешности, выраженной в процентах при симметричной многофазной нагрузке при номинальном токе и  $\cos \varphi = 1$  для активной энергии не превышает 1 % и 1,5 % для счётчиков класса точности 0,5S и 1 соответственно.

#### 5.4.2 Проверка стартового тока (чувствительности).

Перед началом проверки необходимо перевести импульсный выход счётчика в режим поверки. Выбранному виду энергии должен соответствовать, подключаемый к установке, импульсный выход счётчика.

Проверку стартового тока проводят для активной и реактивной энергии методом образцового счётчика на установке K68001 при значениях тока  $0,001I_{\text{ном}}$  для счётчиков класса точности 0,5S или  $0,004I_{\text{б}}$  для счётчиков класса точности 1 при симметричной нагрузке.

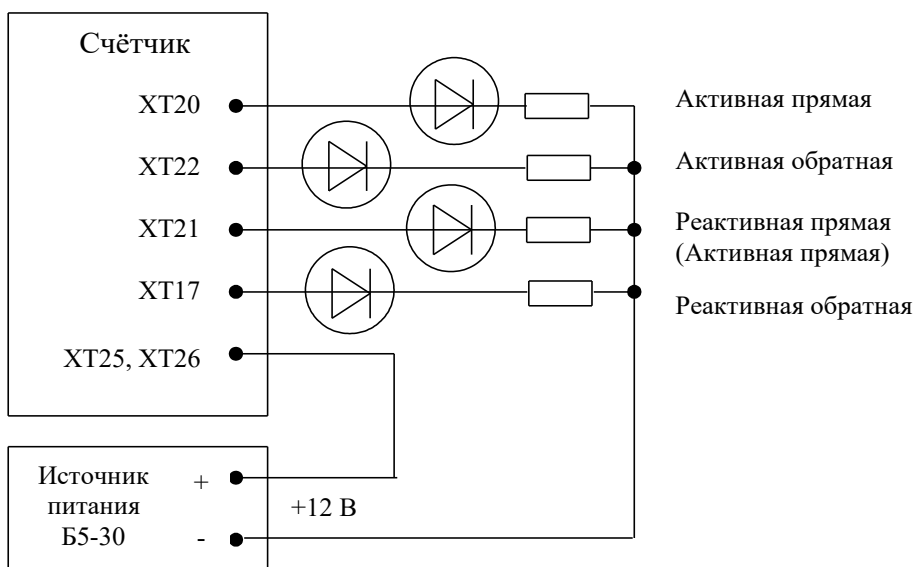
Испытание должно быть проведено для прямого и обратного направления.

Результаты испытаний считаются положительными, если счётчик регистрирует электроэнергию.

*Примечание* - Перед началом испытаний счётчики должны быть выдержаны 10 мин

#### 5.4.3 Проверку самохода необходимо проводить по каждому виду энергии при отсутствии тока в последовательных цепях и приложенном фазном напряжении, равном $1,15U_{\text{ном}}$ .

Проверка производится по каждому виду энергии. В качестве индикаторов используются светодиодные индикаторы, подключенные к импульсным выходам в соответствии с рисунком 1.



Светодиоды - АЛ-307БМ  
Резисторы - С2-33Н-0,125-1 кОм±5 %

Рисунок 1

Имп. № подл.	Подп. и дата
Взам. инв. №	Инв. № дубл.
Подп. и дата	

Изм.	Лист	№ докум.	Подп.	Дата
------	------	----------	-------	------

АВЛГ.411152.021 РЭ1

Лист

14

Перед началом испытаний, подать команду по интерфейсу для перевода импульсных выходов в режим поверки. После установки величин фазных напряжений, снять напряжения с параллельных цепей счётчика.

Через 10 с подать напряжение на параллельные цепи счётчика и включить секундомер.

Результат испытания считается удовлетворительным, если испытательный выход счётчика создает не более одного импульса в течение времени, указанного в таблице 6.

**Таблица 6**

Модификации счётчика (0X)	Постоянная счётчика в режиме поверки, имп./кВт·ч	Время, мин
00	160000	1,74
01	32000	0,36
02	16000	0,44
03	160000	0,44

#### 5.4.4 Проверка точности хода встроенных часов

Проверка точности хода встроенных часов производится во включенном состоянии.

Подключить счётчик к компьютеру. Импульсный выход счётчика (контакты 21, 26) подключить к частотомеру согласно рисунка 2. С помощью программы «Конфигуратор счётчиков Меркурий» перевести импульсный выход счётчика в режим «Тест 0.5 Гц».

Измерить период с относительной погрешностью не хуже  $10^{-7}$  (измерение проводить по спаду).

Рассчитать точность хода часов без коррекции по формуле:

$$T_{\text{ч}} = \frac{86400 \cdot (t_{\text{ист}} - t_{\text{изм}})}{t_{\text{ист}}},$$

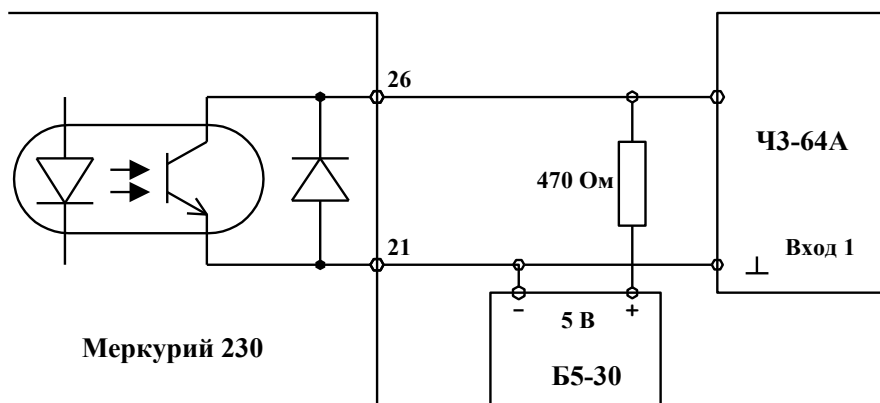
где  $t_{\text{ист}}$  – период, соответствующий 1/0,5 Гц;

$t_{\text{изм}}$  – измеренный период.

Рассчитать точность хода часов с учётом коррекции по формуле:

$$T = 86400/K + T_{\text{ч}},$$

где  $K$  – коэффициент коррекции, считанный из счётчика



**Рисунок 2**

Счётчик считается выдержавшим испытания, если точность хода часов находится в пределах  $\pm 0,5$  с/сутки.

**(Измененная редакция, Изм. № 1)**

Инв. № подл.	Подп. и дата
Взам. инв. №	Инв. № дубл.
Подп. и дата	

Изм.	Лист	№ докум.	Подп.	Дата
------	------	----------	-------	------

АВЛГ.411152.021 РЭ1

Лист

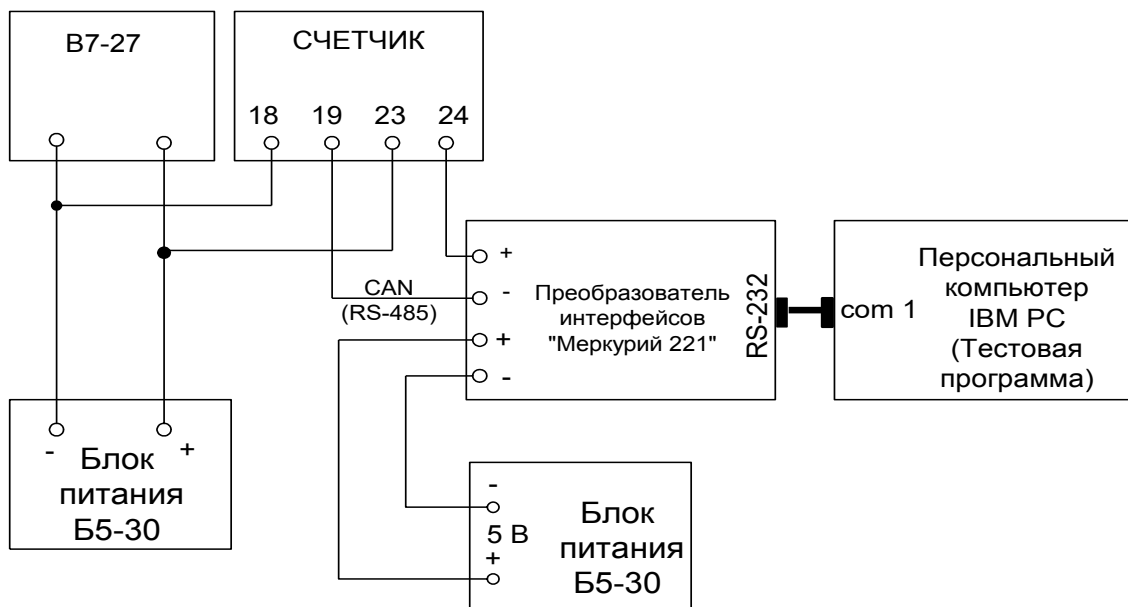
15





**ПРИЛОЖЕНИЕ А**  
(обязательное)

**Блок-схема подключения счётчиков к ПЭВМ**



Инв.№ подл.	Подп. и дата
Взам. инв. №	Инв. № дубл.
Подп. и дата	Подп. и дата

Изм.	Лист	№ докум.	Подп.	Дата
------	------	----------	-------	------

АВЛГ.411152.021 РЭ1

Лист

17

## ПРИЛОЖЕНИЕ Б

(обязательное)

### Схема подключения счётчика при проверке GSM- модема



Инд. № подл.				
Подп. и дата				
Взам. инв. №				
Инв. № дубл.				
Подп. и дата				

Изм.	Лист	№ докум.	Подп.	Дата			

АВЛГ.411152.021 РЭ1

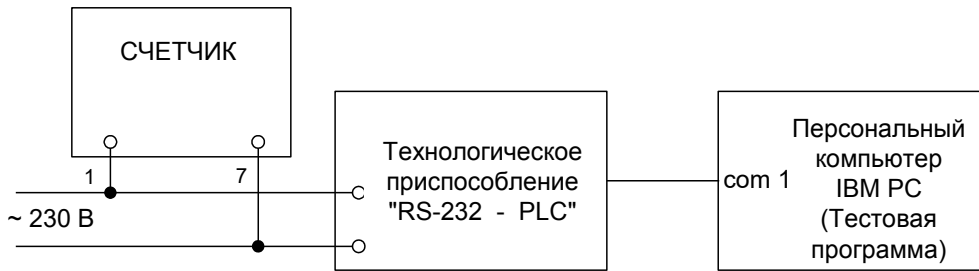
Лист

18

## ПРИЛОЖЕНИЕ В

(обязательное)

### Схема подключения счётчика при проверке PLC-модема



**Примечание** – Счётчик и технологическое приспособление должны быть на одной силовой линии.

Инд. № подл.		Подп. и дата	
Взам. инв. №		Инв. № дубл.	
Подп. и дата		Подп. и дата	

Изм.	Лист	№ докум.	Подп.	Дата	

АВЛГ.411152.021 РЭ1

Лист

19

