

ОКП 422861

**СЧЁТЧИК
ЭЛЕКТРИЧЕСКОЙ ЭНЕРГИИ ТРЁХФАЗНЫЙ СТАТИЧЕСКИЙ
«Меркурий 230АМ»**

**Паспорт
АВЛГ.411152.025 ПС**

2007

Содержание

	Стр.
1 Основные сведения	3
2 Основные технические данные	4
3 Комплектность	6
4 Гарантии изготовителя	6
5 Сведения о консервации	6
6 Сведения об упаковывании	7
7 Свидетельство о приёмке	7
8 Сведения о движении счётчика в эксплуатации	8
9 Заметки по эксплуатации и хранению	8
ПРИЛОЖЕНИЕ А Гарантийный талон	9
ПРИЛОЖЕНИЕ Б Габаритный чертеж и установочные размеры счётчика	10
ПРИЛОЖЕНИЕ В Схема подключения счётчика к сети 230 В	11
ПРИЛОЖЕНИЕ Г Схема подключения счётчика к сети 57,7 В	12

					АВЛГ.411152.025 ПС			
Изм.	Лист	№ докум.	Подп.	Дата	Счетчик электрической энергии трёхфазный статический «Меркурий 230АМ» Паспорт	Лит.	Лист	Листов
Разраб.							2	14
Пров.								
Н.контр.								
Утв.								

1 Основные сведения

1.1 Счётчик электрической энергии трёхфазный статический

«Меркурий 230АМ-_____»

(вариант исполнения заполняется контролером ОТК)

Дата изготовления: « _____ » _____ 20__ г. Заводской номер: _____

Счетчики могут изготавливаться в ООО «НПК «ИНКОТЕКС» или в ООО «НПФ МОССАР», по заказу ООО «НПК «ИНКОТЕКС».

(таблица, дата, заводской номер заполняются контролером ОТК)

1.2 Счётчик предназначен для измерения и учёта электрической энергии в трехфазной трёх- или четырёх проводной сети переменного тока с напряжением $3 \times 57,7/100$ В или $3 \times 230/400$ В, частотой 50 Гц, базовым (номинальным)/максимальным током в соответствии с таблицей 1.

1.3 Счётчик обеспечивает регистрацию значений потребляемой электроэнергии по одному тарифу с момента ввода счётчика в эксплуатацию.

В качестве устройства для отображения потреблённой энергии используется устройство отсчётное электромеханическое (УО).

Для счётчика «Меркурий 230АМ-00» количество барабанов УО – шесть, из них два – после запятой.

Для счётчиков «Меркурий 230АМ-01» и «Меркурий 230АМ-03» количество барабанов УО – шесть, из них один – после запятой.

Для счётчика «Меркурий 230АМ-02» количество барабанов УО – шесть (запятая отсутствует).

Барабаны, находящиеся до запятой, индицируют целое значение электроэнергии в кВт·ч, а находящиеся после запятой индицируют значение электроэнергии в десятых, сотых и тысячных долях кВт·ч (в зависимости от числа знаков после запятой).

1.4 Счётчик может эксплуатироваться автономно или в составе автоматизированных систем контроля и учёта электроэнергии.

Таблица 1 – Модификации счётчика, выпускаемые предприятием-изготовителем

Модификации счётчика	Класс точности	Базовый (номинальный)/ максимальный ток, А	Номинальное напряжение, В
Меркурий 230АМ-00	0,5S	5/7,5	57,7
Меркурий 230АМ-01	1,0	5/60	230
Меркурий 230АМ-02	1,0	10/100	230
Меркурий 230АМ-03	0,5S	5/7,5	230

					АВЛГ. 411152.025 ПС	Лист
Изм.	Лист	№ докум.	Подп.	Дата		3

2.5 Сведения о сертификации

Сертификат соответствия зарегистрирован органом по сертификации – Центр сертификации _____, со сроком действия по _____ г. включительно:

ТС RU C-RU.AE61.B.0 № _____ для ООО «НПК «ИНКОТЕКС»;

ТС RU C-RU.AE61.B.0 № _____ для ООО «НПФ МОССАР»

Тип средств измерений «Счетчики электрической энергии трёхфазные статические Меркурий 230АМ», зарегистрирован в Государственном реестре средств измерений:

под № _____ для ООО «НПК «ИНКОТЕКС»;

под № _____ для ООО «НПФ МОССАР»

Свидетельство об утверждении типа средств измерений:

RU.C.34.011.A № _____ для ООО «НПК «ИНКОТЕКС»;

RU.C.34.011.A № _____ для ООО «НПФ МОССАР»

					АВЛГ. 411152.025 ПС	Лист
Изм.	Лист	№ докум.	Подп.	Дата		4

2 Основные технические данные

2.1 Номинальный ток ($I_{ном}$) для счётчиков трансформаторного включения 5 А.

Базовый ток ($I_б$) для счётчиков непосредственного включения 5 А или 10 А (согласно таблицы 1).

Максимальный ток ($I_{макс}$) 7,5 А или 60 А или 100 А (согласно таблицы 1).

2.2 Номинальное напряжение ($U_{ном}$) 57,7 В или 230 В (согласно таблицы 1).

Установленный рабочий диапазон напряжения от 0,9 до $1,1U_{ном}$.

Предельный рабочий диапазон напряжения от 0 до $1,15U_{ном}$.

2.3 Частота сети 50 Гц.

2.4 Пределы допускаемой основной относительной погрешности счётчиков соответствуют классу точности 1 согласно ГОСТ 31819.21 или классу 0,5S согласно ГОСТ 31819.22.

2.5 Постоянная счётчика и чувствительность счётчика приведены в таблице 2.

Таблица 2

Модификации счётчика	Постоянная счётчика, имп./кВт·ч		Чувствительность, мА
	в режиме телеметрии	в режиме поверки	
Меркурий 230АМ-00	8000	170700	5
Меркурий 230АМ-01	1600	-	20
Меркурий 230АМ-02	1600	-	25
Меркурий 230АМ-03	800	17070	5

2.6 Счётчик имеет импульсный выход основного передающего устройства.

В счётчиках «Меркурий 230АМ-00» и «Меркурий 230АМ-03» импульсный выход основного передающего устройства имеет два режима работы – режим телеметрии и режим поверки. Переключение из режима телеметрии в режим поверки осуществляется путём подачи на выводы 17(-) и 20(+) постоянного напряжения (12 ± 2) В.

2.6.1 Сопротивление импульсного выхода в состоянии «замкнуто» не более 200 Ом, в состоянии «разомкнуто» - не менее 50 кОм.

Предельная сила тока через импульсный выход (в состоянии «замкнуто») не превышает 30 мА.

Предельное допустимое напряжение на контактах импульсного выхода не превышает 24 В в состоянии «разомкнуто».

2.7 Самоход

При отсутствии тока в последовательной цепи и значении напряжения, равном $1,15U_{ном}$, испытательный выход счётчика не создаёт более одного импульса в течение времени, указанного в таблице 3.

Таблица 3

Модификации счётчика	Постоянная счётчика, имп./кВт·ч	Время, мин
«Меркурий 230АМ-00»	170700	3
«Меркурий 230АМ-01»	1600	9
«Меркурий 230АМ-02»	1600	5,5
«Меркурий 230АМ-03»	17070	7

2.8 Активная и полная потребляемая мощность в каждой цепи счётчика при номинальном напряжении, не превышает 1,0 Вт и **7,5 В·А** соответственно.

					АВЛГ. 411152.025 ПС	Лист
Изм.	Лист	№ докум.	Подп.	Дата		5

2.9 Полная мощность, потребляемая каждой цепью тока счётчика при номинальном токе, не превышает 0,1 В·А.

2.10 Счётчик непосредственного включения выдерживает перегрузки силой входного тока, равной $30I_{\text{макс}}$ с допустимым отклонением тока от 0 % до минус 10 % в течение одного полупериода при номинальной частоте.

Счётчик, предназначенный для включения через трансформатор тока, выдерживает в течение 0,5 с перегрузки силой входного тока, равной $20I_{\text{макс}}$ при допустимом отклонении тока от 0 % до минус 10 %.

2.11 Счётчик устойчив к провалам и кратковременным прерываниям напряжения.

2.12 Счётчик начинает функционировать не позднее 5 с после приложения номинального напряжения.

2.13 Время установления рабочего режима не превышает 10 мин.

2.14 Изоляция между всеми соединенными цепями тока и напряжения с одной стороны, «землей» и соединёнными вместе вспомогательными цепями с другой стороны, при закрытом корпусе счётчика и крышке зажимов выдерживает в течение 1 мин воздействие напряжения переменного тока, величиной 4 кВ (среднее квадратическое значение) частотой 45-65 Гц.

Изоляция между соединенными между собой последовательной и параллельной электрическими цепями счётчика и «землей» выдерживает десятикратное воздействие импульсного напряжения одной, а затем другой полярности пиковым значением 6 кВ.

Примечание - «Землём» является проводящая пленка из фольги, охватывающая счётчик.

2.15 Установленный рабочий диапазон температур от минус 40 до плюс 55 °С.

2.16 Предельный диапазон хранения и транспортирования от минус 50 до плюс 70 °С.

2.17 Средняя наработка счётчика до отказа не менее **220000** часов.

Средний срок службы счётчика до капитального ремонта 30 лет.

Установленная безотказная наработка (T_u) счётчика не менее 7000 ч.

2.18 Конструктивные параметры счётчика:

- масса не более 1,5 кг;
- габаритные размеры 258x170x74 мм.

					АВЛГ. 411152.025 ПС	Лист
Изм.	Лист	№ докум.	Подп.	Дата		6

3 Комплектность

Комплектность счётчика приведена в таблице 4.

Таблица 4 – Комплектность счётчика

Обозначение документа	Наименование и условное обозначение	Кол.
Счётчик электрической энергии трёхфазный статический «Меркурий 230АМ-00» (или «Меркурий 230АМ-01», «Меркурий 230АМ-02», «Меркурий 230АМ-03») в потребительской таре		1
АВЛГ.411152.025 ПС	Паспорт	1
АВЛГ.411152.025 ИЗ*	Методика поверки	1
АВЛГ.411152.025 РС**	Руководство по среднему ремонту	1
* Поставляется по отдельному заказу организациям, производящим поверку и эксплуатацию счётчиков.		
** Поставляется по отдельному заказу организациям, проводящим послегарантийный ремонт.		

4 Гарантии изготовителя

4.1 Предприятие-изготовитель гарантирует соответствие счётчика требованиям АВЛГ.411152.025 ТУ при соблюдении потребителем правил монтажа, эксплуатации, транспортирования и хранения, установленных указанными техническими условиями и иными нормативными документами.

4.2 Гарантийный срок хранения - 6 месяцев со дня изготовления счётчика. По истечении гарантийного срока хранения начинается использоваться гарантийный срок эксплуатации, не зависимо от того: введен счётчик в эксплуатацию или нет.

4.3 Гарантийный срок эксплуатации 36 месяцев со дня ввода счётчика в эксплуатацию, но не более 42 месяцев со дня изготовления счётчика.

4.4 В течение гарантийного срока предприятие-изготовитель безвозмездно ремонтирует, или заменяет неисправный счётчик и его составные части по предъявлении гарантийного талона (Приложение А).

4.5 Гарантии предприятия-изготовителя снимаются, если счётчик имеет механические повреждения, возникшие не по вине изготовителя, а также, если сорваны или заменены пломбы счётчика.

Счетчики могут изготавливаться в ООО «НПК «ИНКОТЕКС» или в ООО «НПФ МОССАР», по заказу ООО «НПК «ИНКОТЕКС». Информация о предприятии-изготовителе указана в данном паспорте в разделе «Основные сведения».

5 Сведения о консервации

Таблица 5

Дата	Наименование работы	Срок действия, годы	Должность, фамилия и подпись

					АВЛГ. 411152.025 ПС	Лист
Изм.	Лист	№ докум.	Подп.	Дата		7

6 Сведения об упаковывании

Счётчик «Меркурий 230АМ- _____» заводской № _____
(вариант исполнения и заводской номер заполняются контролёром ОТК)

упакован согласно требованиям технических условий АВЛГ.411152.025 ТУ

(должность) (личная подпись) (расшифровка подписи) (год, месяц, число)

7 Свидетельство о приёмке

7.1 Счётчик электрической энергии трёхфазный статический
«Меркурий 230АМ- _____» заводской № _____
(заполняется контролёром ОТК)

изготовлен и принят в соответствии с требованиями технических условий
АВЛГ.411152.025 ТУ, ГОСТ 31818.11, ГОСТ 31819.21 (или ГОСТ 31819.22) и признан год-
ным для эксплуатации.

Дата выпуска _____ Подпись контролёра ОТК _____
М.П.

7.2 Поверка счётчика

Объём поверки, условия и подготовка к ней, проведение поверки и оформление её ре-
зультатов, изложены в «Методике поверки» АВЛГ.411152.025 ИЗ, которая высылается по от-
дельному заказу.

Время очередной поверки заносится в таблицу 6.

Межповерочный интервал - 10 лет.

Межповерочный интервал для экспортируемых счётчиков устанавливается
согласовано действующему законодательству страны импортёра, но не более 10 лет.

Таблица 6

Дата поверки	Подпись поверителя и клеймо	Срок очередной поверки	Примечание

Первичная поверка счётчика проведена.

Подпись поверителя _____ Дата поверки _____
М.П. или клейма

					АВЛГ. 411152.025 ПС	Лист
Изм.	Лист	№ докум.	Подп.	Дата		8

8 Сведения о движении счётчика в эксплуатации

Таблица 7

Дата установки	Где установлен	Дата снятия	Наработка		Причина снятия	Подпись лица, проводившего установку (снятие)
			с начала эксплуатации	после последнего ремонта		

9 Заметки по эксплуатации и хранению

9.1 Требования безопасности.

9.1.1 Перед эксплуатацией необходимо ознакомиться с эксплуатационной документацией на счётчик.

9.1.2 К работам по монтажу, техническому обслуживанию и ремонту счётчика допускаются лица, прошедшие инструктаж по технике безопасности и имеющие квалификационную группу по электробезопасности не ниже III для электроустановок до 1000 В.

9.1.3 Все работы, связанные с монтажом счётчика, должны производиться при отключенной сети.

9.1.4 При проведении работ по монтажу и обслуживанию счётчика должны быть соблюдены требования ГОСТ 12.2.007.0 и «Правила технической эксплуатации электроустановок потребителей и правила техники безопасности при эксплуатации электроустановок потребителей», утвержденные Главгосэнергонадзором.

9.1.5 Счётчик соответствует требованиям безопасности по ГОСТ 12.2.091 класс защиты II, ГОСТ 31818.11-2012, ГОСТ 31819.21-2012 (или ГОСТ 31819.22).

9.2 Эксплуатация счётчика должна производиться в закрытых, защищённых от воздействия едких газов и паров помещениях при температуре от минус 40 до плюс 55 °С.

9.3 Счётчик должен храниться в складских помещениях потребителя (поставщика) в соответствии с требованиями ГОСТ 31818.11-2012, ГОСТ 31819.21-2012 (или ГОСТ 31819.22):

- температура окружающего воздуха от минус 50 до плюс 70 °С;
- относительной влажности воздуха 95 % при температуре 30 °С.

9.4 Даты помещения на хранение и окончания хранения записывают в таблицу 8.

Таблица 8

приемки на хранение	Дата		Условия хранения	Вид хранения	Примечание
	снятия с хранения	с хранения			

					АВЛГ. 411152.025 ПС	Лист
Изм.	Лист	№ докум.	Подп.	Дата		9

10 Сведения об утилизации

Утилизации подлежат счетчики, выработавшие ресурс и непригодные для дальнейшей эксплуатации (сгоревшие, разбитые, значительно увлажненные и т.п.).

После передачи на утилизацию и разборки счетчиков, детали конструкции, годные для дальнейшего употребления, не содержащие следов коррозии и механических воздействий, допускается использовать в качестве запасных частей.

Свинцовые пломбы подлежат сдаче в соответствующие пункты приема.

Остальные компоненты счетчиков являются неопасными отходами класса V, не содержат веществ и компонентов, вредно влияющих на окружающую среду и здоровье человека, поэтому особых мер по защите при утилизации не требуется.

Детали корпуса счетчика сделаны из ABS-пластика и поликарбоната и допускают вторичную переработку.

Электронные компоненты, извлеченные из счетчиков, дальнейшему использованию не подлежат.

Счетчики не содержат драгметаллов.

11 Особые отметки

					АВЛГ. 411152.025 ПС	Лист
Изм.	Лист	№ докум.	Подп.	Дата		10

ПРИЛОЖЕНИЕ А
(обязательное)

ГАРАНТИЙНЫЙ ТАЛОН

на ремонт (замену) счётчика

электрической энергии трёхфазного статического

«**Меркурий 230АМ-** _____» *(вариант исполнения заполняется контролером ОТК)*

изготовленного ООО «НПК «ИНКОТЕКС», ООО «НПФ МОССАР»
(ненужное зачеркнуть)

заводской № _____ дата изготовления _____

Приобретён _____
заполняется реализующей организацией

Введён в эксплуатацию _____
дата, подпись

Принят на гарантийное обслуживание
ремонтным предприятием _____

Выполнены работы по устранению неисправностей:

Подпись руководителя ремонтного предприятия

М. П.

Адрес владельца счётчика (учреждения или лица) _____

Высылается ремонтным предприятием в адрес предприятия-изготовителя счётчика.

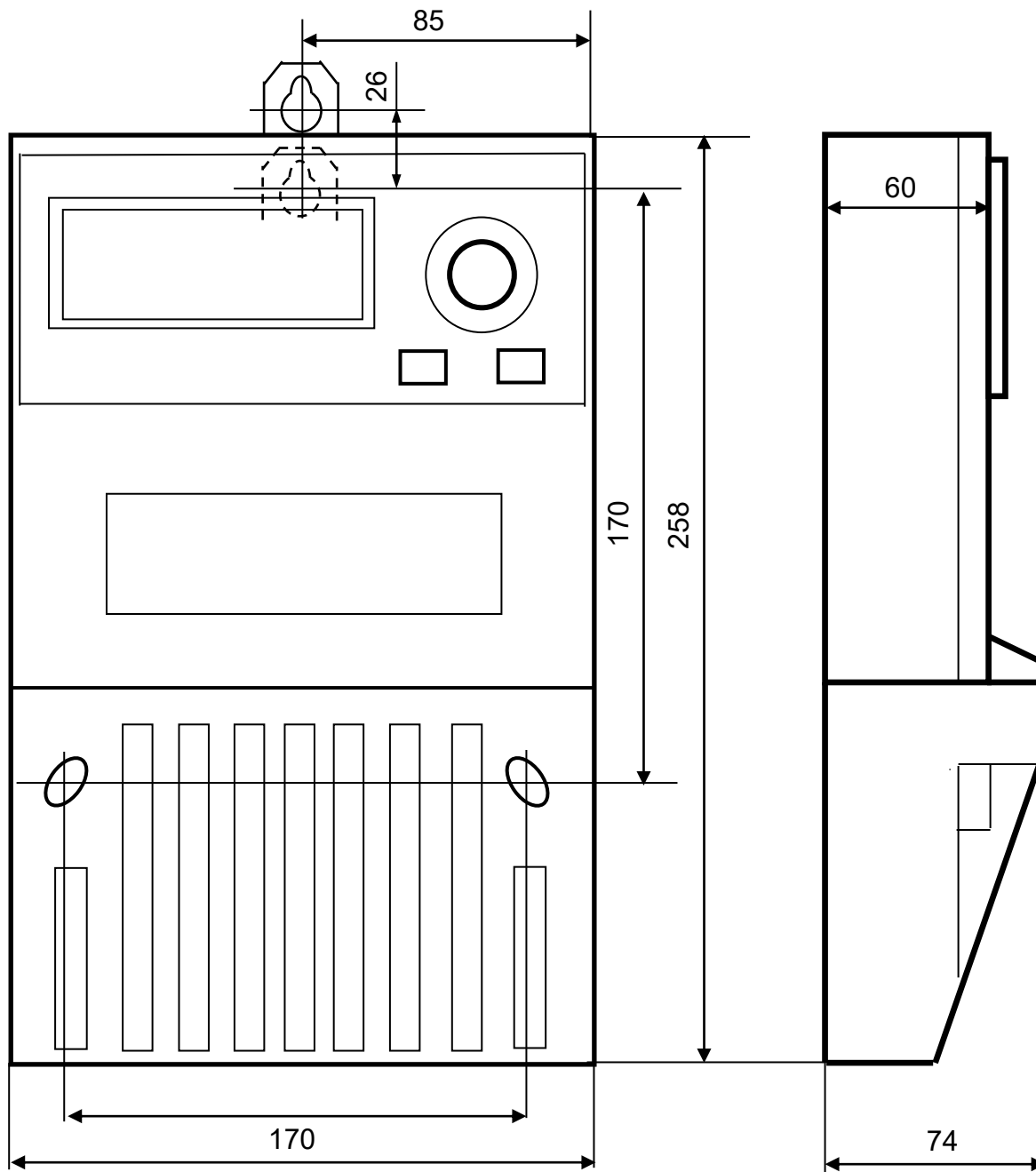
					АВЛГ. 411152.025 ПС	Лист
Изм.	Лист	№ докум.	Подп.	Дата		11

ЛИНИЯ ОТРЕЗА

ПРИЛОЖЕНИЕ Б

(справочное)

Габаритный чертёж и установочные размеры счётчика



Изм.	Лист	№ докум.	Подп.	Дата

АВЛГ. 411152.025 ПС

Лист

12

ПРИЛОЖЕНИЕ В

(обязательное)

СХЕМЫ ПОДКЛЮЧЕНИЯ СЧЁТЧИКА К СЕТИ 230 В

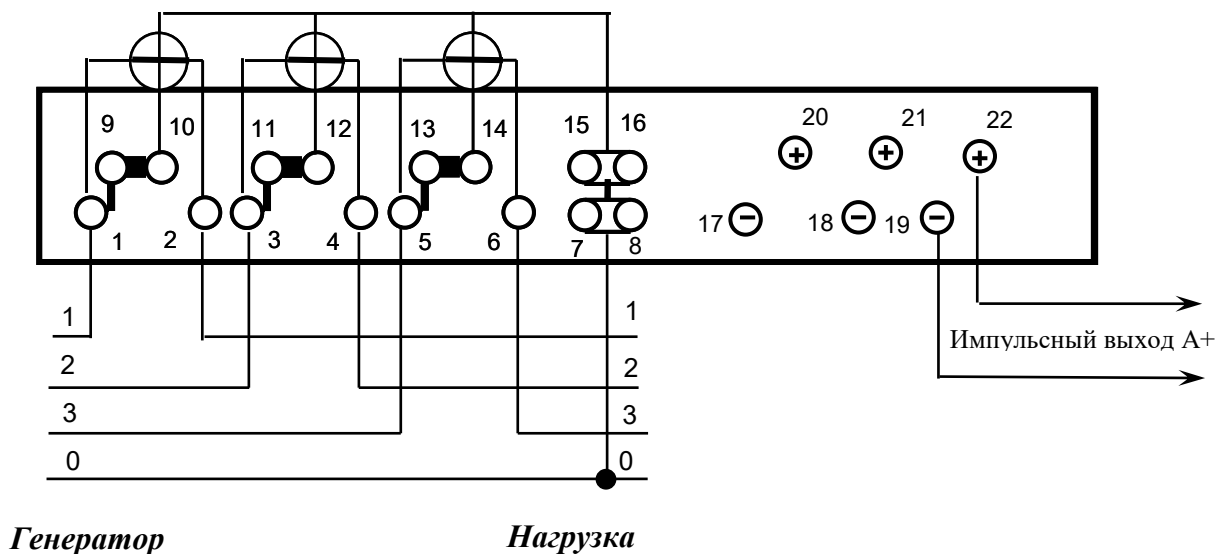


Рисунок В.1 - Схема непосредственного подключения счётчика

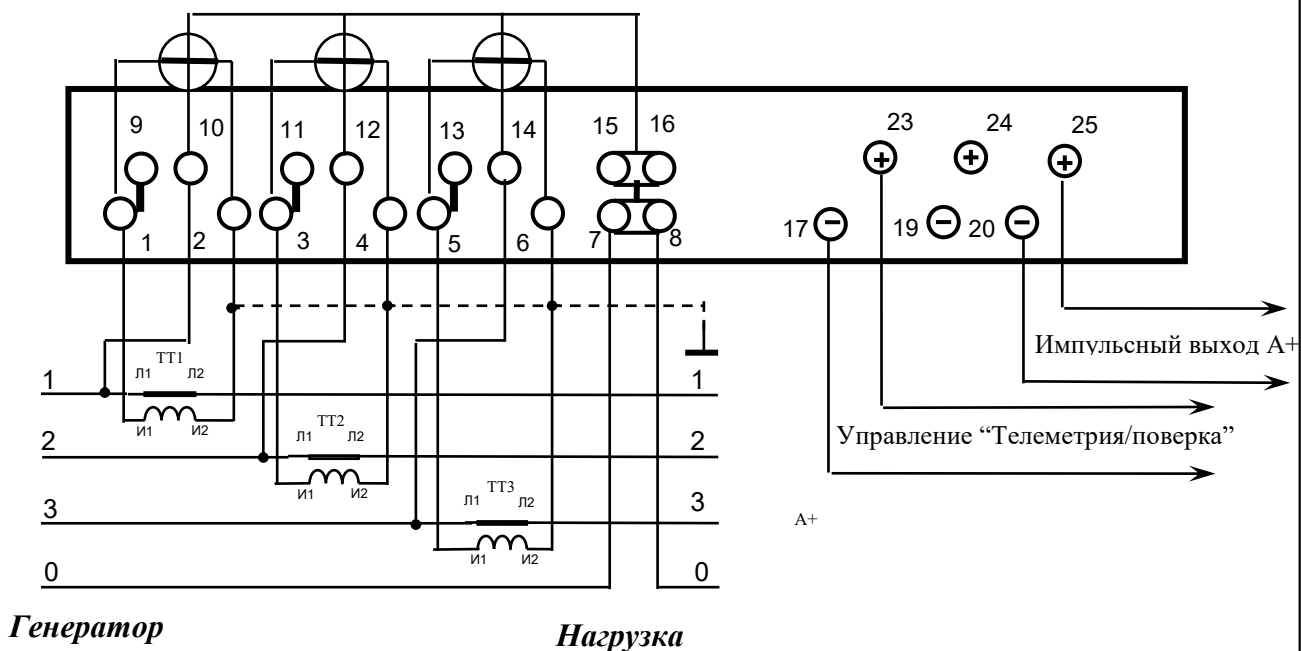


Рисунок В.2 - Схема подключения счётчика с помощью трёх трансформаторов тока

Изм.	Лист	№ докум.	Подп.	Дата

АВЛГ. 411152.025 ПС

Лист

13

Копировал

Формат А4

ПРИЛОЖЕНИЕ Г

(обязательное)

СХЕМЫ ПОДКЛЮЧЕНИЯ СЧЁТЧИКОВ К СЕТИ 57,7 В

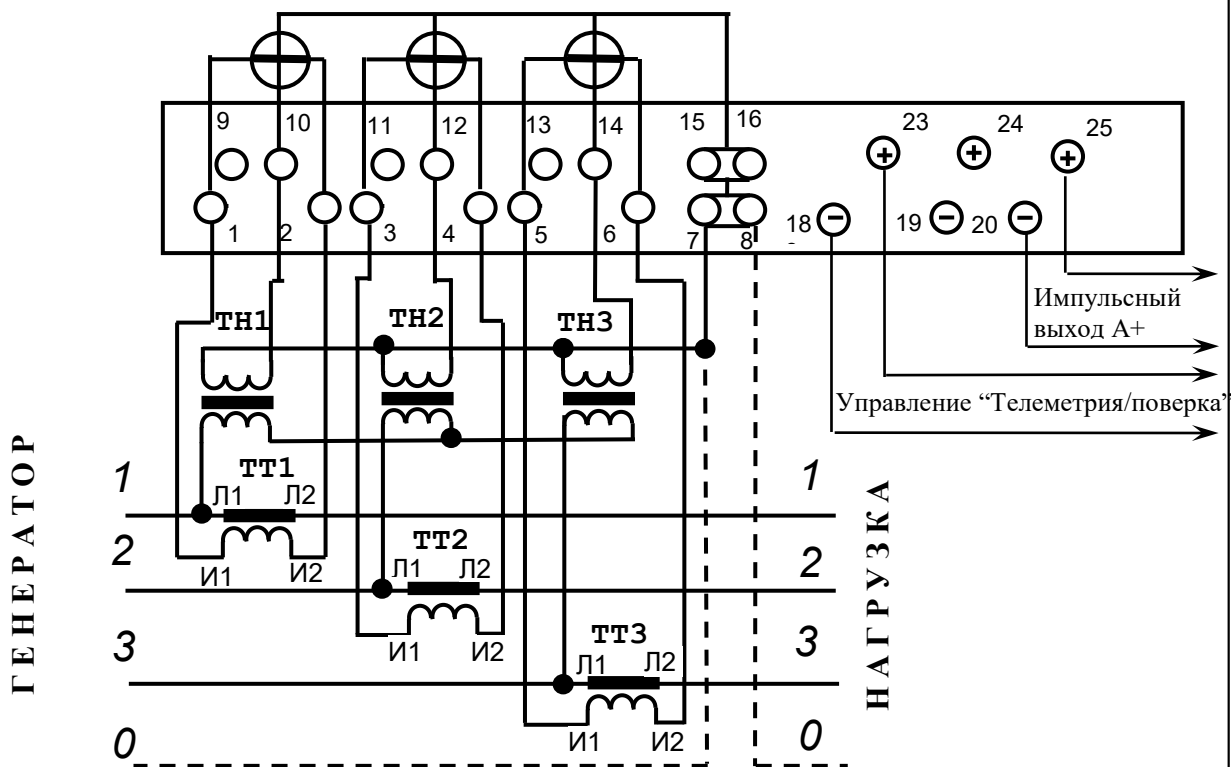


Рисунок Г.1 - Схема подключения счётчика к трёхфазной 3- или 4-проводной сети с помощью трёх трансформаторов напряжения и трёх трансформаторов тока

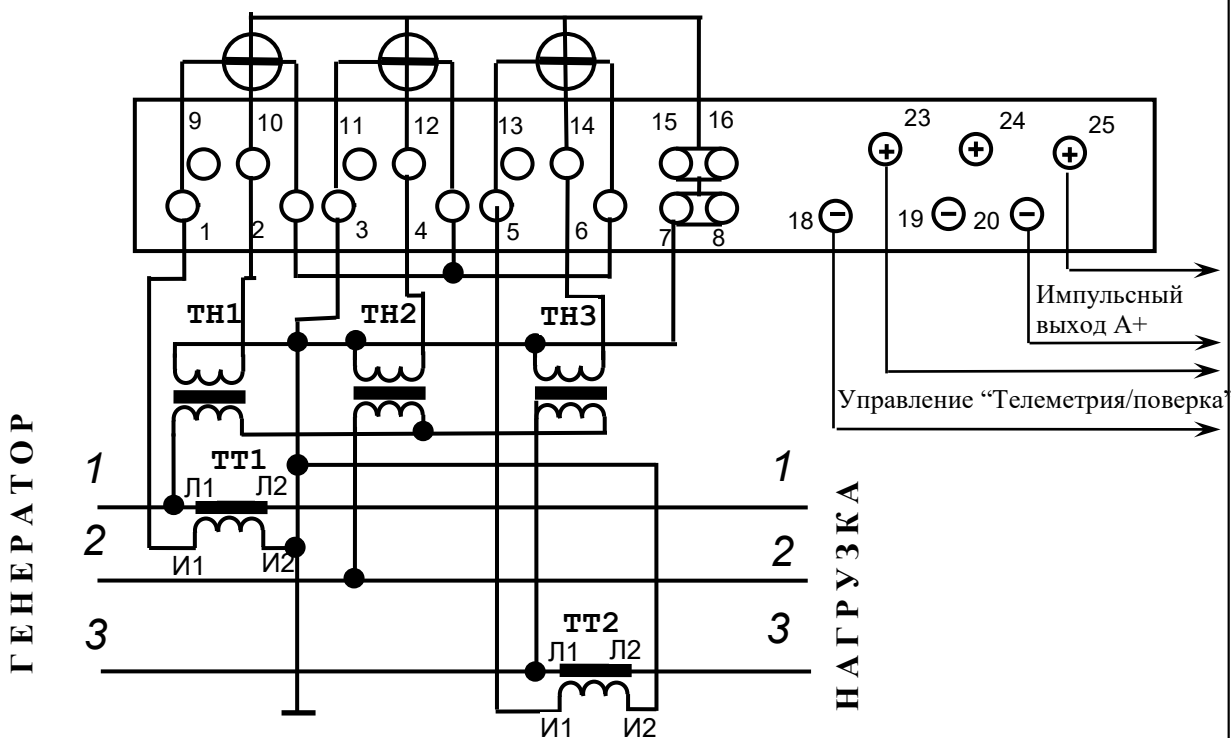


Рисунок Г.2 - Схема подключения счётчика к трёхфазной 3-проводной сети с помощью трёх трансформаторов напряжения и двух трансформаторов тока

Изм.	Лист	№ докум.	Подп.	Дата

АВЛГ. 411152.025 ПС

Лист

14

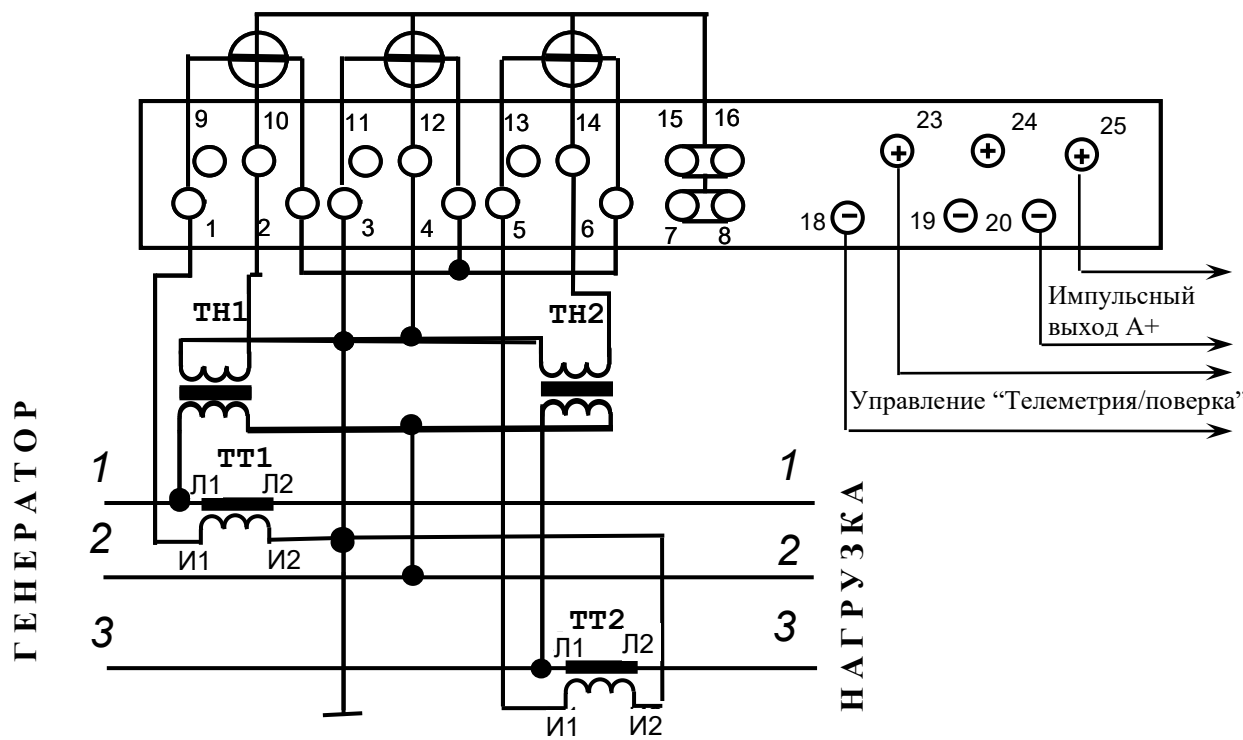


Рисунок Г.3 - Схема подключения счётчика к трёхфазной 3-проводной сети с помощью двух трансформаторов напряжения и двух трансформаторов тока

Изм.	Лист	№ докум.	Подп.	Дата

АВЛГ. 411152.025 ПС

Лист

15

Лист регистрации изменений

Изм.	Номера листов (страниц)				Всего листов (страниц) в докум.	№ докум	Входящий № сопровод. докум. и дата	Подп.	Дата
	изменен- ных	заменен- ных	новых	аннулиро- ванных					
1	-	13,14	-	-	15	АВЛГ			28.10.04
2	-	3,4,5,15	-	-	15	АВЛГ			15.09.06

					АВЛГ. 411152.025 ПС				Лист
									16
Изм.	Лист	№ докум.	Подп.	Дата					