



ООО «НПК «ИНКОТЕКС»



СЧЁТЧИК

**ВАТТ-ЧАСОВ АКТИВНОЙ ЭНЕРГИИ
ПЕРЕМЕННОГО ТОКА СТАТИЧЕСКИЙ**

«Меркурий 200»

Руководство по эксплуатации

АВЛГ.411152.020 РЭ

Настоящее руководство по эксплуатации (далее РЭ) содержит сведения о счётчике активной энергии переменного тока, статическом «МЕРКУРИЙ-200» (далее счётчик), необходимые для обеспечения полного использования его технических возможностей, правильной эксплуатации и технического обслуживания. Работы по техническому обслуживанию и ремонту счётчика должны проводить специалисты, прошедшие специальную подготовку и имеющие удостоверение на право технического обслуживания и ремонта счётчика.

1. Требования безопасности

- 1.1. Перед эксплуатацией необходимо ознакомиться с эксплуатационной документацией на счётчик.
- 1.2. К работам по монтажу, техническому обслуживанию и ремонту счётчика допускаются лица, прошедшие инструктаж по технике безопасности и имеющие квалификационную группу по электробезопасности не ниже III для электроустановок до 1000 В.
- 1.3. **Все работы, связанные с монтажом счётчика, должны производиться при отключенной сети.**
- 1.4. При проведении работ по монтажу и обслуживанию счётчика должны быть соблюдены требования ГОСТ 12.2.007.0-75 и «Правила технической эксплуатации электроустановок потребителей и правила техники безопасности при эксплуатации электроустановок потребителей», утвержденные Главгосэнергонадзором.
- 1.5. Счётчик соответствует требованиям безопасности по ГОСТ Р 51350-99 и ТР ТС 004/2011, ТР ТС 020/2011.
- 1.6. Сведения о сертификации счетчика приведены в паспорте АВЛГ.411152.020 ПС.

2. Описание счётчика и принципа его работы

2.1 Назначение счётчика

2.1.1 Модификации счётчика, на которые распространяется настоящее руководство, приведены в таблице 1.

Таблица 1

Модификации счётчика	Дополнительные функции
МЕРКУРИЙ 200.02 (R)	интерфейс CAN (RS-485)
МЕРКУРИЙ 200.04	отключение нагрузки интерфейс CAN PLC-модем

2.1.2 Пример записи счётчиков при их заказе и в документации другой продукции, в которой они могут быть применены:

«Счётчик ватт-часов активной энергии переменного тока статический однотарифный МЕРКУРИЙ-200.02», класс точности 1(2), АВЛГ.411152.020 ТУ».

2.1.3 Счётчик предназначен для учёта электрической энергии в двухпроводных сетях переменного тока напряжением 230 В, частотой (50 ± 1) Гц, базовым/максимальным током 5/60 А соответственно.

2.1.4 Счётчик многотарифный сохраняет в энергонезависимой памяти с возможностью последующего просмотра на индикаторе значение учтенной активной энергии по четырём тарифам с момента ввода счётчика в эксплуатацию. А так же значение учтенной активной энергии с начала эксплуатации на первое число каждого из предыдущих 11 месяцев по каждому действующему тарифу и сумму по всем тарифам с нарастающим итогом.

2.1.5 Счётчик многотарифный позволяет просмотреть значения энергии на индикаторе с помощью кнопок на передней панели счётчика.

2.1.6 Счётчик многотарифный имеет встроенный интерфейс «CAN» или RS-485 (согласно таблицы 1) и может эксплуатироваться как самостоятельно, так и в составе автоматизированных систем контроля и учета электроэнергии.

2.1.7 По умолчанию, если не было дополнительно оговорено при заказе и иное не указано в особых отметках в паспорте АВЛГ.411152.020 ПС, счётчик поставляется с предустановленными часами соответствующими “московскому” часовому поясу и московским тарифным расписанием: T1 с 07:00 до 23:00, T2 с 23:00 до 07:00.

2.2 Условия окружающей среды

2.2.1 Предназначен для эксплуатации внутри закрытых помещений: может быть использован только в местах, имеющих дополнительную защиту от влияния окружающей среды (установлен в помещении, в шкафу, в щитке).

По условиям эксплуатации относится к ГОСТ 22261-94 с интервалом температур от минус 40 до плюс 55 °С.

Примечание: - При эксплуатации счётчиков при температуре от минус 20 до минус 40 °С допускается частичная потеря работоспособности жидкокристаллического индикатора.

2.3 Состав комплекта счётчика

2.3.1 Состав комплекта счётчика приведён в таблице 2.

Таблица 2

Обозначение документа	Наименование и условное обозначение	Кол.
Счётчик активной энергии статический однофазный «Меркурий 200.02» «Меркурий 200.04» или «Меркурий 200.05») в потребительской таре	(или	1
АВЛГ.411152.020 ПС	Паспорт	1
АВЛГ.411152.020 РЭ	Руководство по эксплуатации	1
АВЛГ.420.20.99-01	Планка	1
АВЛГ.411152.020 РЭ1*	Методика поверки с тестовым программным обеспечением	1
АВЛГ.650.00.00*	Преобразователь интерфейсов USB-CAN/RS-232/RS-485 «Меркурий 221» для программирования счётчиков и считывания информации по интерфейсу	1

Продолжение таблицы 2

Обозначение документа	Наименование и условное обозначение	Кол.
АВЛГ.651.00.00*	Технологическое приспособление «RS-232 - PLC» для программирования сетевого адреса счётчика по силовой сети	1
АВЛГ.699.00.00*	Концентратор «Меркурий 225» для считывания информации со счётчиков по силовой сети	1
АВЛГ.411152.028 РС**	Руководство по среднему ремонту	1

* Поставляется по отдельному заказу организациям, производящим поверку и эксплуатацию счётчиков. ** Поставляется по отдельному заказу организациям, проводящим послегарантийный ремонт.

2.4 Технические характеристики

2.4.1 Базовое значение тока (I_b) - 5 А.

Максимальное значение тока (I_{max}) - 60 А.

2.4.2 Номинальное значение напряжения ($U_{ном}$) - 230 В.

Диапазоны напряжения соответствуют приведённым в таблице 3.

Таблица 3

Диапазон напряжения	Значение диапазона
Установленный рабочий диапазон	от 0,9 до $1,1U_{ном}$
Расширенный рабочий диапазон	от 0,8 до $1,15U_{ном}$
Предельный рабочий диапазон	от 0 до $1,15U_{ном}$

2.4.3 Частота сети (50 ± 1) Гц.

2.4.4 Пределы допускаемой основной относительной погрешности счётчиков соответствуют классу точности 1 или 2 согласно ГОСТ Р 52322.

2.4.5 Стартовый ток (чувствительность)

Счётчик начинает регистрировать показания при значении тока 20 мА для счётчика класса точности 1 и 25 мА для счётчика класса точности 2, при коэффициенте мощности, равном единице.

2.4.6 В счётчике функционирует импульсный выход основного передающего устройства. При переключении счётчика в режим поверки этот выход функционирует как поверочный. Переключение телеметрия/поверка осуществляться по команде от интерфейса.

2.4.6.1 Постоянная (передаточное число) счётчика соответствует 5000 имп/кВт·ч или 10000 имп/кВт·ч.

2.4.6.2 В состоянии «замкнуто» сопротивление выходной цепи передающего устройства не превышает 200 Ом. В состоянии «разомкнуто» - не менее 50 кОм.

Предельно допустимое значение тока, которое выдерживает выходная цепь передающего устройства в состоянии «замкнуто», не превышает 30 мА.

Предельно допустимое значение напряжения на выходных зажимах передающего устройства в состоянии «разомкнуто» не менее 24 В.

2.4.7 Отсчёт потребляемой энергии ведётся по жидкокристаллическому индикатору (ЖКИ).

На ЖКИ счётчика может отображаться:

- номер текущего тарифа «Т1», «Т2», «Т3», «Т4»;

- значение потребляемой электроэнергии с начала эксплуатации по каждому тарифу и сумму по всем тарифам в кВт·ч;

- текущее значение активной мощности в нагрузке в кВт (справочное значение);

- текущее время;

- текущая дата - число, месяц, год;

- значение потребляемой электроэнергии с начала эксплуатации на первое число каждого из предыдущих 11 месяцев по каждому тарифу и сумму по всем тарифам (данные учёта электроэнергии отображаются в целых единицах кВт·ч);

- время переключения тарифных зон (тарифное расписание на текущий день);

- номер сетевого адреса и номера сети (для счётчиков «Меркурий 200.04» и «Меркурий 200.05»);

- уровень сигнала PLC (для счётчиков «Меркурий 200.04» и «Меркурий 200.05»).

2.4.8 Счётчик обеспечивают программирование и считывание с помощью компьютера через интерфейс связи следующих параметров:

- индивидуального адреса;

- группового адреса;

- тарифного расписания и расписания праздничных дней;

- текущего времени (часы, минуты, секунды);

- даты (числа, месяца, года);

- флага разрешения перехода с «летнего» времени на «зимнее» и обратно;

- чтение мощности нагрузки;

- флага разрешения коррекции времени кнопками счётчика;

- передаточного числа импульсного выхода;

- скорости обмена;

- разрешение циклической индикации и управление ей;

- числа действующих тарифов;

- лимита мощности;

- лимита энергии за месяц.

2.4.9 Счётчик с PLC-модемом обеспечивает программирование перечисленных в п.2.4.8 параметров и передаёт информацию о потреблённой электроэнергии нарастающим итогом с момента ввода счётчика в эксплуатацию по текущему тарифу в момент опроса.

2.4.10 Счётчик выполняет функцию управления нагрузкой. Управление нагрузкой осуществляется импульсным выходом (контакты 10, 11) путём перевода в соответствующий режим по команде интерфейса CAN (RS-485) или PLC-модема. Управление нагрузкой осуществляется исполнительным механизмом, состояние которого определяется состоянием импульсного выхода. Нагрузка отключена – состояние контактов 10, 11 «замкнуто», нагрузка подключена – состояние контактов 10, 11 «разомкнуто».

2.4.11 Точность хода часов при нормальной температуре (20±5°C) не более ± 0,5 с/сут. Точность хода часов при отключенном питании и в рабочем диапазоне температур не превышает ± 5 с/сут.

2.4.12 Активная и полная мощность, потребляемая цепью напряжения счётчика при номинальном напряжении, нормальной температуре и номинальной частоте не превышает 2 Вт и 10 В·А соответственно.

2.4.12.1 В счётчике с PLC-модемом активная и полная мощность не превышает 3 Вт и 30 В·А соответственно.

2.4.13 Полная мощность, потребляемая цепью тока счётчика при базовом токе, номинальной частоте и нормальной температуре, не превышает 2,5 В·А.

2.4.14 Начальный запуск счётчика.

Счётчик начинает нормально функционировать не позднее чем через 5 с после того, как к его зажимам будет приложено номинальное напряжение.

2.4.15 Отсутствие самохода

При отсутствии тока в последовательной цепи и значении напряжения, равном $1,15U_{ном}$, испытательный выход счётчика не создаёт более одного импульса в течение времени, равного 4,4 мин и 3,5 мин для счётчиков класса точности 1 и 2 соответственно.

2.4.16 Счётчик выдерживает кратковременные перегрузки током, превышающим в 30 раз максимальный ток с допустимым отклонением от 0 % до минус 10 % в течение одного полупериода при номинальной частоте.

При этом изменение погрешности счётчика при токе равном I_b и коэффициенте мощности, равном единице, не превышает $\pm 1,5$ %.

2.4.17 Счётчик устойчив к провалам и кратковременным прерываниям напряжения.

2.4.18 Изоляция

2.4.18.1 Изоляция между всеми соединёнными цепями тока и напряжения с одной стороны, «землей» и соединёнными вместе вспомогательными цепями с другой стороны, при закрытом корпусе счётчика и крышке зажимов выдерживает в течение 1 мин воздействие напряжения переменного тока, величиной 4 кВ (среднее квадратичное значение) частотой 45-65 Гц.

2.4.18.2 Изоляция между соединёнными между собой последовательной и параллельной электрическими цепями счётчика и «землей» выдерживает десятикратное воздействие импульсного напряжения одной, а затем другой полярности пиковым значением 6 кВ.

2.4.19 Установленный предельный рабочий диапазон температур от минус 40 до плюс 55 °С.

2.4.20 Предельный диапазон хранения и транспортирования от минус 45 до плюс 70 °С.

2.4.21 Средняя наработка счётчика на отказ не менее 150000 часов.

2.4.22 Средний срок службы счётчика до капитального ремонта 30 лет.

2.4.23 Конструктивные параметры счётчика:

- масса не более 0,6 кг;
- габаритные размеры 156x138x58 мм.

2.5 Устройство и работа счётчика

2.5.1 Конструктивно счётчик состоит из следующих узлов:

- корпуса (основания корпуса, крышки корпуса, крышки зажимов);
- контактной колодки с датчиком тока (шунт);
- печатной платы модуля электронного;

- толкателей кнопок управления индикацией на корпусе счётчика.

Печатная плата модуля электронного представляет собой плату с электронными компонентами, которая устанавливается в основании корпуса на упоры и закрепляется защёлками. Печатная плата подключается к контактной колодке с помощью проводов.

На печатной плате находятся:

- микросхема - усилитель сигналов;
- блок питания;
- микроконтроллер (МК);
- энергонезависимое запоминающее устройство;
- элемент резервного питания;
- микросхема драйвера интерфейса;
- PLC-модем (для «Меркурий 200.04» и «Меркурий 200.05»)
- элементы оптронных развязок.

2.5.2 Структурная схема счётчика приведена на рисунке 1.

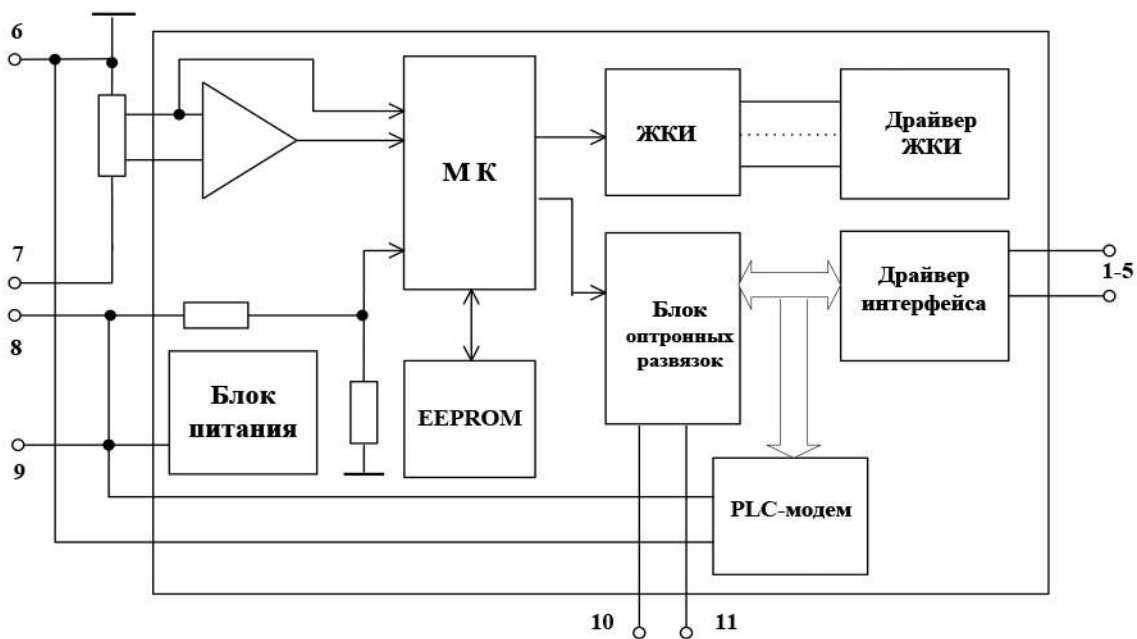


Рис. 1 - Структурная схема счётчика

2.5.2.1 Датчики тока и напряжения.

В качестве датчика тока в счётчике используется шунт.

В качестве датчика напряжения в счётчике используются резистивный делитель.

Сигналы с датчика тока поступают на вход микросхемы – усилителя сигналов, сигналы с датчика напряжения поступают на аналоговый вход микроконтроллера.

2.5.2.2 Микроконтроллер производит обработку аналоговых сигналов, поступающих с датчика напряжения и микросхемы-усилителя сигналов, обрабатывает полученные сигналы и посылает полученный результат на жидкокристаллический индикатор для отображения.

2.5.2.3 МК управляет всеми узлами счётчика и реализует измерительные алгоритмы в соответствии со специализированной программой, помещенной во внутреннюю память программ. Управление узлами счётчика производится через программные интерфейсы, реализованные на портах ввода/вывода МК:

- UART для RS-485 или CAN;
- двухпроводный для PLC;
- I²C интерфейс для связи с энергонезависимой памятью.

МК периодически определяет текущую тарифную зону, формирует импульсы телеметрии, ведет учет энергии и времени, обрабатывает поступившие команды по интерфейсу или модему и, при необходимости, формирует ответ. Кроме данных об учтенной электроэнергии в ОЗУ МК хранятся калибровочные коэффициенты, тарифное расписание, серийный номер, версия программного обеспечения счётчика т.д. Калибровочные коэффициенты заносятся в память на предприятии-изготовителе и защищаются удалением перемычки разрешения записи. Без вскрытия счётчика и установки перемычки нельзя изменить калибровочные коэффициенты на стадии эксплуатации счётчика.

При отсутствии напряжения питания МК переводится в режим пониженного потребления с питанием от литиевой батареи с напряжением 3 В. Каждую секунду МК переходит в нормальный режим для непрерывного подсчёта времени.

МК синхронизирован внешним кварцевым резонатором, работающим на частоте 32,768 кГц. Установка и коррекция точности хода часов производится программным способом.

МК управляет работой устройства индикации с целью отображения измеренных данных. Индикация может изменяться посредством кнопки управления индикацией.

Для организации связи с внешним управляющим компьютером используется микросхема драйвера интерфейса. Информационные интерфейсные сигналы от МК через опторазвязку поступают на микросхему драйвера интерфейса, работаю-

щей на скорости от 600 до 9600 Бод. Сигналы от микросхемы драйвера интерфейса поступают на контакты 2, 3 счётчика.

2.5.2.4 Энергонезависимое запоминающее устройство

В состав УУ входит микросхема энергонезависимой памяти (EEPROM).

Микросхема предназначена для периодического сохранения данных МК. В случае возникновения аварийного режима (“зависание” МК или падение напряжения литиевой батареи) МК восстанавливает данные из EEPROM.

2.5.2.5 Блок оптронных развязок.

Блок оптронных развязок выполнен на трех оптопарах светодиод-фототранзистор. Две оптопары предназначены для обеспечения гальванической развязки цепей интерфейса счётчика. Один оптрон используется для импульсного входа счётчика.

2.5.3 Устройство индикации счётчика состоит из жидкокристаллического индикатора (ЖКИ) и драйвера ЖКИ.

Драйвер ЖКИ осуществляет динамическую выдачу информации, помещенной в его память, на соответствующие сегменты ЖКИ.

Табло ЖКИ содержит следующие элементы индикации:

- восемь разрядов учтённой энергии с фиксированной запятой перед двумя младшими разрядами;
- пиктограммы отображения тарифов (Т1, Т2, Т3, Т4) - слева;
- пиктограмма «Сумма» - в нижней части индикатора;
- пиктограммы «с», «кВт», «кВт ч», «Вт» - справа;
- пиктограммы курсоров – вверху.

2.5.4 Опрос состояния кнопок управления производится МК на программном уровне.

3 Подготовка к работе

3.1 Эксплуатационные ограничения

3.1.1 Напряжение, подводимое к параллельной цепи счётчика, не должно превышать значения 264,5 В.

3.1.2 Ток в последовательной цепи счётчика не должен превышать значения 60 А.

3.2 Порядок установки

ВНИМАНИЕ!

Если предполагается использовать счётчик в составе АСКУЭ, перед установкой на объект необходимо изме-

нить адрес и пароль счётчика, установленный на предприятии-изготовителе, с целью предотвращения несанкционированного доступа к программируемым параметрам через интерфейс.

3.2.1 К работам по монтажу счётчика допускаются лица, прошедшие инструктаж по технике безопасности и имеющие квалификационную группу по электробезопасности не ниже III для электроустановок до 1000 В.

3.2.2 Извлечь счётчик из транспортной упаковки и произвести внешний осмотр.

3.2.3 Убедиться в отсутствии видимых повреждений корпуса и защитной крышки контактной колодки, наличии и сохранности пломб.

3.2.4 Установить счётчик на место эксплуатации, снять защитную крышку контактной колодки и подключить цепи напряжения и тока в соответствии со схемой, приведенной на защитной крышке или указанной в приложении Б настоящего РЭ.

ВНИМАНИЕ!

Подключения цепей напряжений и тока производить при обесточенной сети!

3.2.5 При использовании счётчика в составе АСКУЭ подключить цепи интерфейса в соответствии со схемой, приведенной на защитной крышке или указанной в приложении Б настоящего РЭ, соблюдая полярность подключения.

3.2.6 Установить защитную крышку контактной колодки, зафиксировать двумя винтами и опломбировать.

3.2.7 Включить сетевое напряжение и убедиться, что счётчик включился: на индикаторе отображается значение учтённой энергии по текущей тарифной зоне.

4 Средства измерений, инструменты и принадлежности

4.1 Средства измерений, инструменты и принадлежности, необходимые для проведения регулировки, поверки, ремонта и технического обслуживания приведены в таблице 4.

Таблица 4

Рекомендуемое оборудование	Основные требования, предъявляемые к оборудованию	К-во, шт
----------------------------	---	----------

Рекомендуемое оборудование	Основные требования, предъявляемые к оборудованию	К-во, шт
Установка для поверки однофазных счетчиков электрической энергии автоматизированная УАПС-2	Номинальное напряжение 230 В, ток (0,001-100) А.	1
Универсальная пробойная установка УПУ-10	Испытательное напряжение до 10 кВ, погрешность установки напряжения не более 5 %.	1
Блок питания Б5-30	Постоянное напряжение (5-24) В, ток 50 мА.	1
Мегомметр Ф4102/1-1М	Диапазон измерений до 100 МОм, испытательное напряжение 500 В, погрешность не более ± 3 %.	1
Вибростенд ВЭДС400	Частота 25 Гц (синусоидальная), среднеквадратическое ускорение до 20 м/с ²	1
Осциллограф С1-92	Диапазон измеряемых напряжений 0,05...30В.	1
Вольтметр цифровой универсальный В7-27	Диапазон измеряемых токов (1-10) мА, диапазон измеряемых напряжений (0-30) В.	1
Частотомер ЧЗ-34А	Погрешность измерения 10^{-9} .	1
Амперметр Ф5263	Погрешность измерения ± 5 %.	1
Преобразователь интерфейсов USB-CAN/RS-232/RS-485 «Меркурий 221»	Скорость передачи данных от 600 до 9600 Бод	1
Технологическое приспособление «RS-232 - PLC»		1
Персональный компьютер с операционной системой Windows		1
Тестовое программное обеспечение		1
<p>Примечание - Допускается использовать другое оборудование, аналогичное по своим техническим и метрологическим характеристикам и обеспечивающее заданные режимы.</p>		

5 Порядок работы

Значения учтённой энергии по тарифным зонам могут быть считаны как с индикатора счётчика с помощью кнопок на передней панели, так и через интерфейс или PLC-модем.

5.1 Считывание информации с ЖКИ счётчика с помощью кнопок.

На ЖКИ счётчиков отображаются:

- номер текущего тарифа «Т1», «Т2», «Т3», «Т4»;
- значение потребляемой электроэнергии с начала эксплуатации по каждому тарифу и сумму по всем тарифам в кВт·ч;
- текущее значение активной мощности в нагрузке в кВт (справочное значение);
- текущее время;
- текущая даты - число, месяц, год;
- значение потребляемой электроэнергии с начала эксплуатации на первое число каждого из предыдущих 11 месяцев по каждому тарифу и сумму по всем тарифам (данные учёта электроэнергии отображаются в целых единицах кВт·ч);
- время переключения тарифных зон (тарифное расписание на текущий день).

Выбор указанных режимов индикации осуществляется посредством клавиатуры управления, состоящей из двух кнопок: «○» и «ВВОД».

5.2 Режимы индикации счётчика.

Существует два режима индикации:

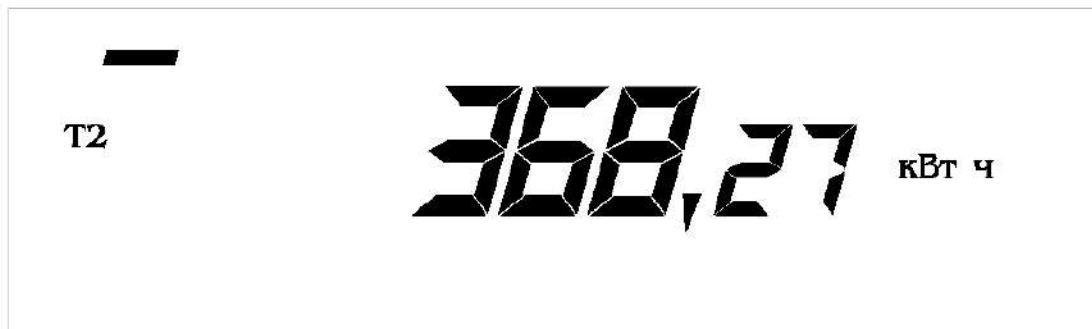
- режим отображения индикации накопленной энергии по текущему тарифу;
- циклический режим индикации.

5.2.1 Режим отображения индикации накопленной энергии по текущему тарифу

5.2.1.1 Индикация накопленной энергии по действующим тарифам.

При включении счётчика на жидкокристаллическом индикаторе (далее ЖКИ) появляется количество энергии, потреблённое по текущему тарифу за всё время функционирования счётчика. Эта величина индицируется в кВт·ч, с дискретностью 0,01 кВт·ч (два знака после запятой). Справа от этого числа указываются единицы, в которой выражена, показываемая величина (кВт ч). Номер текущего тарифа показан слева (Т1 - первый тариф, Т2 - второй, Т3 - третий, Т4 - четвертый). В

верхней части ЖКИ находятся курсоры, которые индицируют работу счётчика. При накоплении определенного количества энергии (эта величина не нормирована) курсор сдвигается вправо, таким образом, чем больше нагрузка, тем быстрее движется курсор. Индикатор работы счётчика действует во всех режимах.



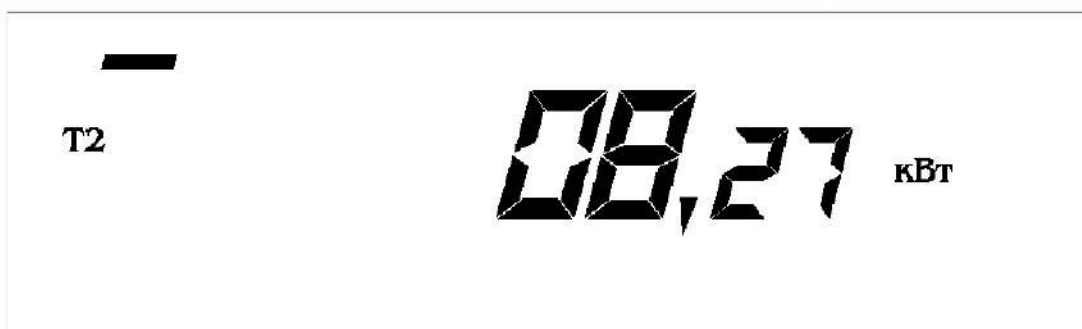
При нажатии на клавишу «ВВОД» циклически изменяется номер тарифа, по которому индицируется величина накопленной энергии. После последнего тарифа (если счётчик четырёхтарифный, то после четвертого, если трехтарифный - после третьего, если двухтарифный - после второго) индицируется сумма накопленной энергии по всем действующим тарифам, при этом слева индицируется номер, показываемого тарифа, а если индицируется сумма, то в нижней части появляется надпись «Сумма».



Если на клавиши не происходит нажатие более, чем 30 с, то счётчик возвратится в исходное состояние (это касается в том числе и режимов, описанных далее).

5.2.1.2 Индикация мощности нагрузки

При нажатии клавиши «○» происходит переход счётчика к индикации мощности нагрузки, подключенной к счётчику. Мощность индицируется в киловаттах, о чём свидетельствует надпись справа: «кВт». Кроме того, индицируется текущий тариф.



5.2.1.3 Индикация текущего времени

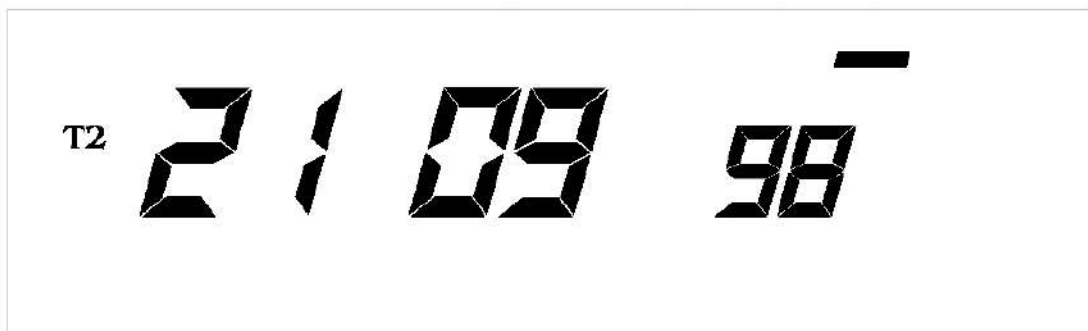
При повторном нажатии клавиши «○» происходит переход счётчика к индикации текущего времени. Текущее время индицируется в формате «часы минуты секунды». Справа горит надпись «с» (секунды), а слева индицируется текущий тариф. При необходимости можно изменить время с дискретностью 1 мин в пределах плюс-минус 30 минут. Для этого необходимо нажать необходимое число раз клавишу «ВВОД». При каждом нажатии время увеличивается на 1 мин. При изменении времени на 30 мин. при следующем нажатии произойдет уменьшение времени на 60 мин и при дальнейших нажатиях будет увеличиваться на 1 мин. Величина, на которую было откорректировано время, запоминается и в следующий раз возможно изменение на 30 мин не относительно нового времени, а относительно первоначального времени. При смене календарного года запомненное значение сбрасывается и опять становится возможной корректировка на плюс-минус 30 мин относительно текущего времени. Таким образом, в течение года невозможно изменить время более чем на 30 мин.




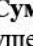
Примечание: Эксплуатирующие организации могут отключить возможность изменения времени с клавиатуры.
ВНИМАНИЕ! Невозможно изменение времени, которое влечет за собой изменение даты.

5.2.1.4 Индикация текущей даты

При следующем нажатии клавиши «○» происходит переход счётчика к индикации текущей даты. В этом режиме индицируется текущая дата в формате «дата месяц год» (две последние цифры). Слева индицируется текущий тариф.




5.2.1.5 Индикация потребленной энергии на начало месяца

При следующем нажатии клавиши «  » происходит переход счётчика к индикации накопленной энергии на первое число месяца. В начале каждого месяца счётчик запоминает показания по каждому из действующих тарифов с нарастающим итогом. Эта информация хранится в течение 11 месяцев. Для того чтобы получить эту информацию необходимо сначала установить необходимый тариф. 5-й режим соответствует первому тарифу, 6-й - второму, и т.д. Последний режим соответствует суммарным показаниям по всем действующим тарифам. Переход к следующему режиму осуществляется нажатием клавиши «  » Сומר тарифа или «Сумма» индицируется слева. Справа индицируется «кВт ч». При входе в этот режим индицируются показания на начало текущего месяца. Мигающие цифры показывают месяц, на начало которого показывается накопленная энергия. При нажатии на клавишу «ВВОД» индицируются показания на начало предыдущего месяца. При дальнейших нажатиях месяц сменяется предыдущим. Таким образом, можно просмотреть показания за последние 11 месяцев. Цифры после запятой для показаний в этом режиме отбрасываются. Более точная информация доступна через последовательный интерфейс.

Например, для вычисления накопленной энергии за 4-й месяц по заданному тарифу, необходимо после выбора соответствующего тарифа, вычесть из показаний на начало 5-го месяца показания на начало 4-го месяца.



5.2.1.6 Индикация тарифного расписания

При следующем нажатии клавиши «  » происходит переход к индикации тарифного расписания текущего дня. Нажатие клавиши «ВВОД» приводит к перебору тарифного расписания текущего дня.



5.2.2 Циклический режим индикации


Управление переключением стандартный/циклический производится по интерфейсу.

Циклически могут отображаться:

- учтённая энергия по тарифам T1...T4;
- сумма по тарифам;
- мощность нагрузки;
- время и дата.

Любой из этих параметров может быть включён в цикл индикации или убран.

Время индикации программируется по интерфейсу.

При нажатии «  » счётчик переходит к индикации потреблённой энергии на начало месяца (п.5.2.1.5) и тарифного расписания (п.5.2.1.6).

При отсутствии нажатия более 30 с осуществляется переход в циклический режим.

5.3 Работа с интерфейсом CAN или RS-485

5.3.1 Счётчик может работать в составе автоматизированных систем контроля и учёта электроэнергии, имеет встроенный интерфейс.

Обмен по каналу CAN (RS-485) производится двоичными байтами на скорости от 600 до 9600 Бод.

Счётчик в составе системы всегда является ведомым, т.е. не может передавать информацию в канал без запроса ведущего, в качестве которого выступает управляющий компьютер.

Управляющий компьютер посылает адресные запросы счётчикам в виде последовательности двоичных байт, на что адресованный счётчик посылает ответ в виде последовательности двоичных байт. Число байт запроса и ответа не является постоянной величиной и зависит от характера запроса.

5.3.2 Для программирования счётчика и считывание данных по интерфейсу используется программное обеспечение «COUNTER», работающее в операционной среде Windows- и поставляемое предприятием-производителем по отдельному заказу на магнитном носителе. При помощи этой программы обеспечивается программирование и считывание следующих параметров:

- индивидуального адреса;
- группового адреса;
- тарифного расписания и расписания праздничных дней:

- текущего времени (часы, минуты, секунды);
- даты (числа, месяца, года);
- флага разрешения перехода с «летнего» времени на «зимнее» и обратно;
- чтение мощности нагрузки;
- флага разрешения коррекции времени кнопками счётчика;
- передаточного числа импульсного выхода;
- скорости обмена;
- разрешение циклической индикации и управление ей;
- числа действующих тарифов;
- лимита мощности;
- лимита энергии за месяц.

5.3.2.1 Для работы со счётчиком по интерфейсу необходимо:

- подсоединить счётчик к компьютеру через преобразователь сигналов «Меркурий 221» к порту RS-232 персонального компьютера (ПК) согласно Приложения В.
- запомнить номер COM-порта, используемого при подключении;
- запустить программу «COUNTER».

5.3.2.2 Установка и считывание группового и индивидуального адреса.

Откройте вкладку «В счётчик». На экране появится следующее окно:

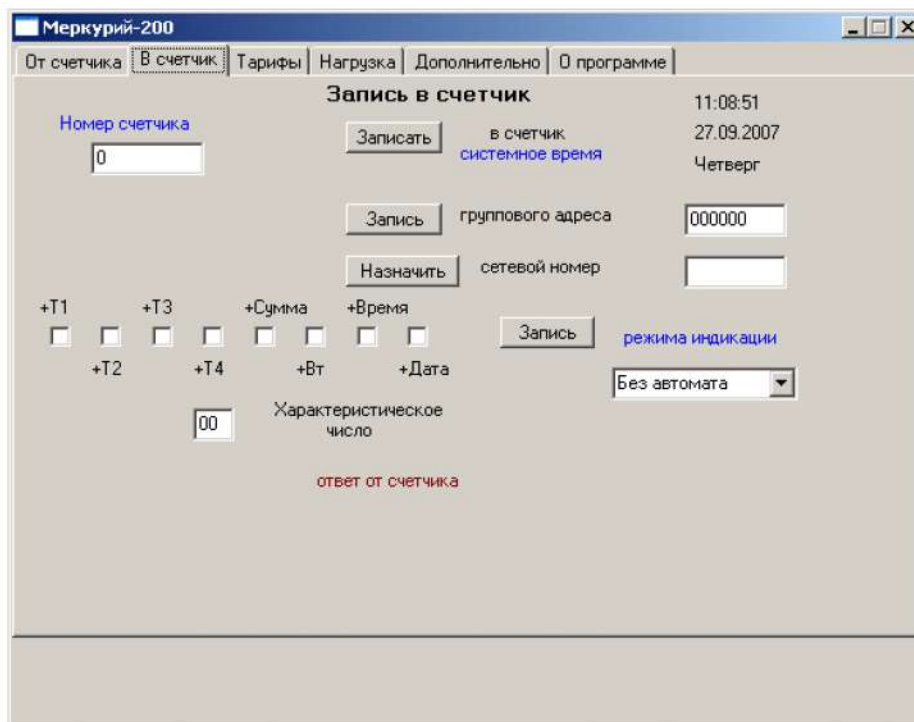


Рис. 2

Наберите номер счётчика (текущий индивидуальный адрес). Наберите групповой адрес и нажмите кнопку «**Запись**». Наберите сетевой номер (новый индивидуальный адрес) и нажмите кнопку «**Назначить**».

Для чтения группового адреса откройте вкладку «**От счётчика**», перед Вами появится окно:

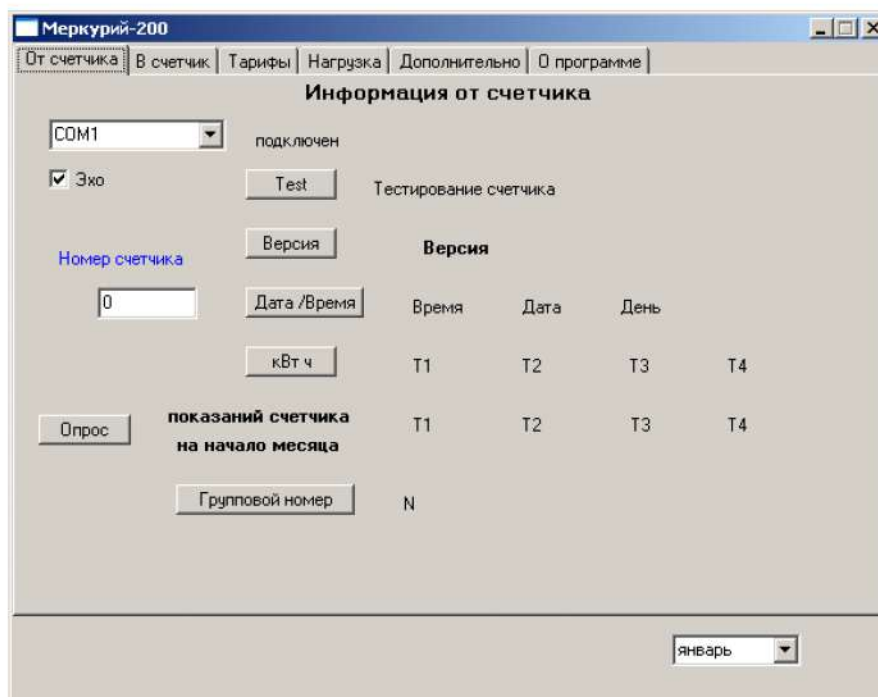


Рис. 3

Наберите номер счётчика (новый индивидуальный адрес) и нажмите кнопку «**Групповой номер**».

5.3.2.3 Запись и считывание тарифного расписания и расписания праздничных дней.

Откройте вкладку «**Тарифы**». Перед вами появится следующее окно:

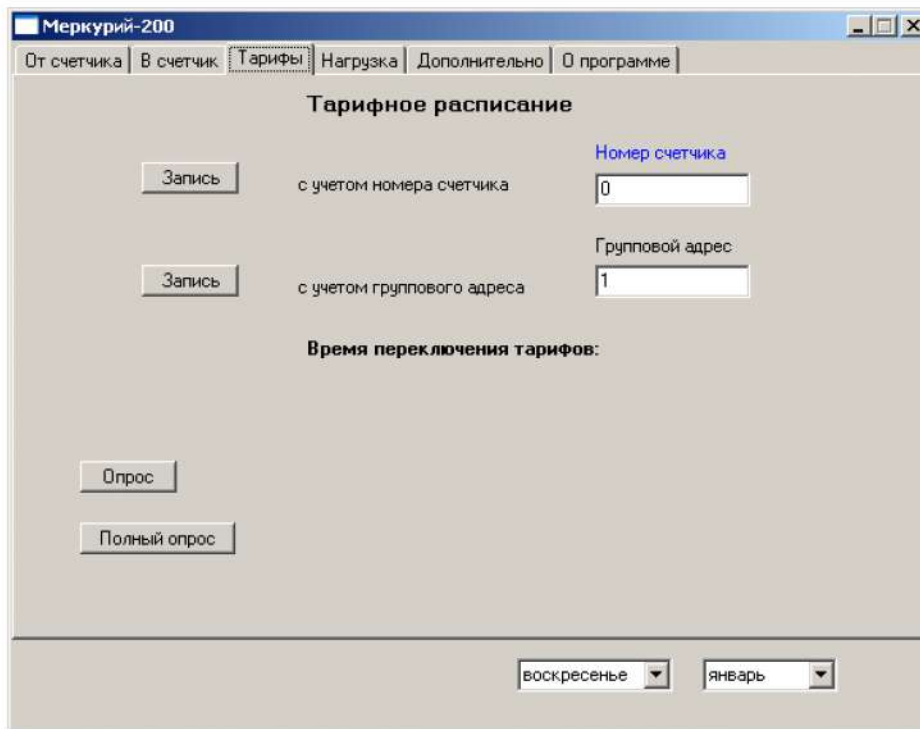


Рис. 4

Введите номер счётчика. Нажмите кнопку «Запись». Перед Вами появится следующее окно:

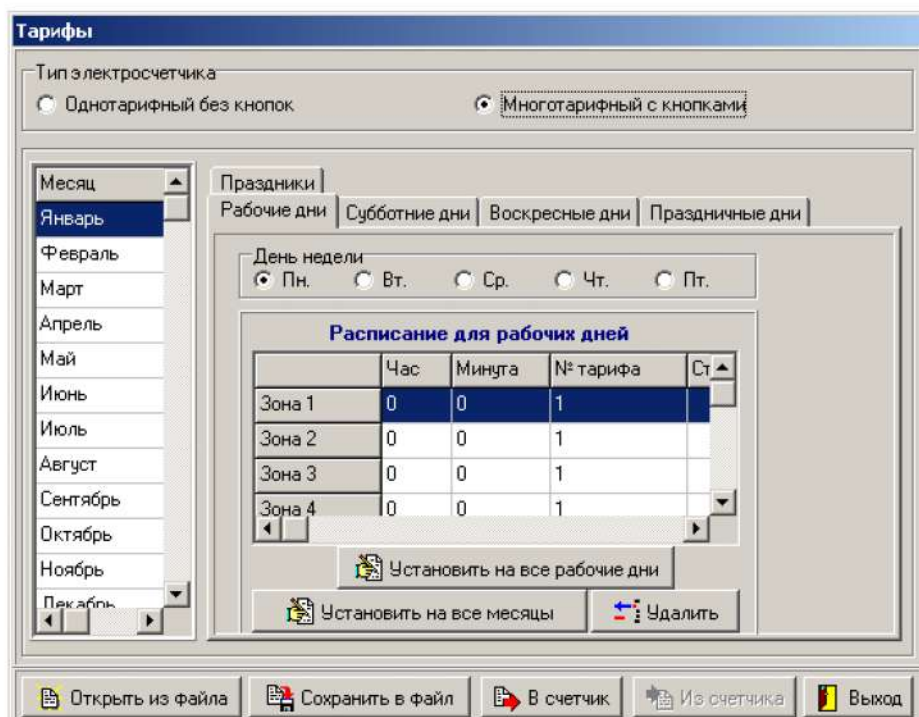


Рис. 5

Установите тарифное расписание и расписание праздничных дней. После этого нажмите кнопку «В счётчик». Затем закройте это окно, нажав кнопку «Выход» и возвратитесь к предыдущему окну (рисунок 4). Нажмите кнопку «Опрос», выберите определённый день и месяц и проверьте тарифное расписание и расписание праздничных дней.

Задание тарифного расписания.

В сутках может быть до восьми точек смены тарифа. Каждая точка смены тарифа характеризуется временем начала и номером тарифа. Тарифное расписание задаётся для каждого месяца отдельно. В каждом месяце выделяются рабочие, суббота, воскресные и праздничные дни. Для каждого из этих типов дней задаются тарифные зоны. Максимальное количество праздничных дней в году – 16.

Сначала выберите месяц, для которого будете устанавливать тарифное расписание. Выберите вкладку «**Рабочие дни**». Двойным нажатием на первую зону вызовите диалог установки времени начала зоны и номера тарифа, соответствующего этой зоне. Установите время начала зоны и номер тарифа и нажмите кнопку «**Установить**». Автоматически в графе статус появится «*», индицирующая, что данная зона активизирована. Далее установите время и номер тарифа для второй зоны. Время начала каждой следующей зоны должно быть больше времени начала предыдущей зоны. Установите все необходимые зоны. Если необходимо выключить зону – нажмите кнопку «**Удалить**». Аналогично установите тарифные зоны для субботних, воскресных и праздничных дней. При необходимости, если расписание должно быть одинаковым для всех месяцев – нажмите кнопку «**Установить на все месяцы**».

Во вкладке «**Праздники**» двойным нажатием на дату выберите праздничные дни. Их не может быть больше 16-ти.

После того, как всё тарифное расписание установлено, Вы можете при помощи кнопки «**В счётчик**» записать его в электросчётчик или в группу электросчётчиков или при помощи кнопки «**Сохранить в файл**» - сохранить тарифное расписание в файл. При помощи кнопки «**Открыть из файла**» можно загрузить сохраненные ранее тарифные расписания.

Существует возможность частичной проверки правильности записи тарифного расписания в счётчик. Для этого откройте окно «**Тарифы**» и на программной вкладке «**Тарифы**» нажмите кнопку «**Опрос** (Время переключения тарифов)», предварительно выбрав интересующий день недели и месяц из выпадающего меню в правом нижнем углу окна программы.

5.3.2.4 Запись и считывание текущего времени и даты Откройте вкладку «**В счётчик**», перед Вами появится окно, изображённое на рисунке 2. Нажмите кнопку «**Запись**» и запишите в счётчик текущее время и дату. Затем откройте вкладку «**От счётчика**» (рисунок 3) и, нажав кнопку «**Дата/Время**», проверьте текущее время и дату.

5.3.2.5 Чтение мощности нагрузки

Откройте вкладку «**Нагрузка**», появится окно, изображённое на рисунке 6.

Нажмите кнопку «**Чтение мощности**» и прочитайте значение мощности нагрузки.

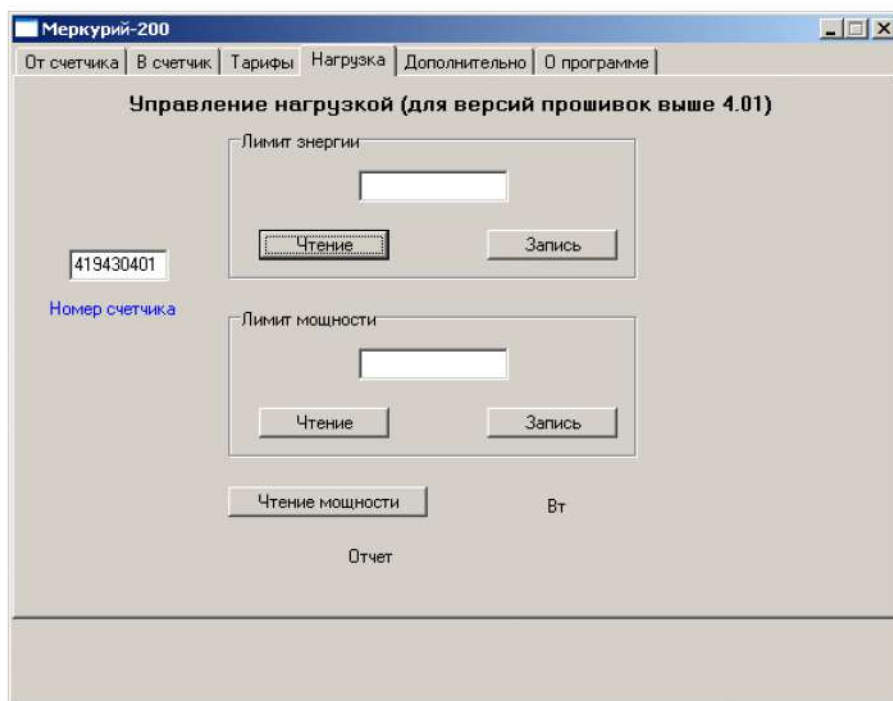


Рис. 6

5.3.2.6 Циклическая индикация и управление ей

Откройте вкладку «**В счётчик**». Появится окно, изображённое на рисунке 2. Установите необходимые флажки в окна «+T1, +T2, +T3, +T4, +Сумма, +Вт, +Время, +Дата». Нажмите кнопку «**Запись**».

5.3.2.7 Запись и чтение лимита мощности и лимита энергии

Откройте вкладку «Нагрузка». Появится окно, изображённое на рисунке 6. Для чтения лимитов энергии и мощности нажмите кнопку «Чтение» в соответствующей панели. Для записи наберите необходимые величины в окнах и нажмите кнопки «Запись» в соответствующих панелях.

5.4 Работа с PLC-модемом

Соберите схему, приведённую в Приложении Д.

Запустите программу «ТМcomm».

Программирование сетевого адреса PLC-модема осуществляется согласно руководства «ТМcomm».

5.5 Переход на зимнее/летнее время

Переход на зимнее/летнее время происходит автоматически в ночь на последнее воскресенье октября/марта.

Переход на летнее время осуществляется в 1.00, а на зимнее - в 3.00. В обоих случаях устанавливается время 2.00.

5.6 Функция управления нагрузкой

5.6.1 Запустите программу «COUNTER».

Соберите схему, аналогичную приведённой в Приложении В.

Откройте вкладку «Дополнительно», должно появиться окно, изображённое на рисунке 7. Установите функцию импульсного выхода счётчика в «Управление нагрузкой».

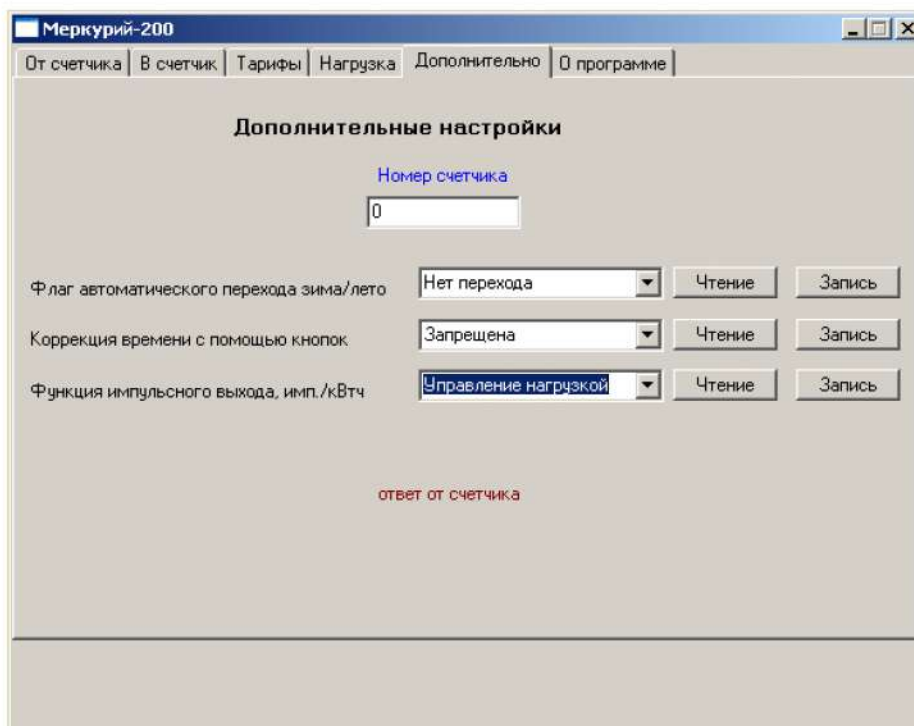


Рис. 7

Откройте вкладку «Нагрузка» (Рисунок 6).

5.6.2 Функция управления нагрузкой предусматривает три режима управления нагрузкой:

- отключение нагрузки (когда лимит мощности или лимит энергии за месяц равен нулю);
- контроль нагрузки (когда лимит мощности и лимит энергии за месяц установлены в пределах реальных значений, а потребляемая мощность меньше установленной и лимит энергии за месяц не превышен, нагрузка будет

включена. Если же потребляемая мощность больше установленной мощности или лимит энергии за месяц превышен, то счётчик отключит нагрузку. Если превышен лимит мощности, то приблизительно через 15 с счётчик подключит нагрузку и далее снова будет измерять мощность нагрузки. Если мощность меньше установленного значения – нагрузка останется подключенной, если больше – будет отключена и т.д. Если превышен лимит энергии, то счётчик отключает нагрузку. Подключение к нагрузке осуществляется путём увеличения ранее установленного лимита энергии по интерфейсу или с началом нового месяца);

- включение нагрузки (Когда лимит мощности и лимит энергии за месяц установлены заведомо больше допустимого значения).

6 Поверка счётчика

6.1 Счётчик подлежит государственному метрологическому контролю и надзору.

6.2 Первичная поверка счётчика при выпуске из производства осуществляется органами Государственной метрологической службы.

6.3 Поверка счётчика производится в соответствии с ГОСТ8.584-2004 «Методика поверки» и методикой поверки АВЛГ.411152.020 РЭ1, которая поставляется по отдельному заказу.

6.4 Периодичность поверки один раз в 16 лет.

7 Техническое обслуживание

7.1 К работам по техническому обслуживанию счётчика допускаются лица, прошедшие инструктаж по технике безопасности и имеющие квалификационную группу по электробезопасности не ниже III для электроустановок до 1000 В.

7.2 Перечень работ по техническому обслуживанию и периодичность технического обслуживания приведены в таблице 5.

Таблица 5

Перечень работ по техническому обслуживанию	Периодичность
Удаление пыли с корпуса и лицевой панели счётчика.	*
Проверка надежности подключения силовых и интерфейсных цепей счётчика.	*
Проверка исправности батареи резервного питания и отсутствия ошибок работы счётчика.	1 раз в 6 лет
* в соответствии с графиком планово-предупредительных работ эксплуатирующей организации.	

7.2.1 Удаление пыли с поверхности счётчика производится чистой, мягкой обтирочной ветошью.

7.2.2 Для проверки надежности подключения силовых и интерфейсных цепей счётчика необходимо:

- снять пломбу защитной крышки контактной колодки и снять защитную крышку (рисунок 2);
- удалить пыль с контактной колодки с помощью кисточки;
- подтянуть винты контактной колодки крепления проводов силовых и интерфейсных цепей;
- установить защитную крышку контактной колодки, зафиксировать защелками и опломбировать.

ВНИМАНИЕ! Работы проводить при обесточенной сети!

7.2.3 Проверка исправности батареи и отсутствия внутренних ошибок счётчика производят путем визуального считывания информации с индикатора счётчика и считывания данных со счётчика через интерфейс (модем) с применением внешнего компьютера.

7.2.3.1 При визуальном считывании данных со счётчика на индикаторе должна отображаться информация согласно технических условий на данный счётчик.

Если на индикаторе информация отображается неверно - это свидетельствует о наличии внутренней ошибки счётчика.

Для принятия решения о необходимости ремонта счётчика необходимо снять напряжение со счётчика и включить его через 10 с. Если ошибка повторится после включения, то счётчик необходимо направить в ремонт.

7.2.3.2 Для проверки исправности литиевой батареи необходимо проверить сохранение хода времени в счётчике при снятом напряжении:

- прочитайте установленное в счётчике время (при отличии от текущих – скорректируйте);
- снимите напряжение питания со счётчика;
- по истечении 10 минут подайте напряжение питания на счётчик;
- прочитайте установленное в счётчике время;

- при несоответствии прочитанного времени и текущего батарея подлежит замене.

8 Текущий ремонт

8.1 Текущий ремонт осуществляется предприятием-изготовителем или юридическими и физическими лицами, имеющими лицензию на проведение ремонта счётчика.

8.2 Ремонт проводится в соответствии с руководством по среднему ремонту АВЛГ.411152.020 РС.

8.3 После проведения ремонта счётчик подлежит поверке.

9 Хранение

9.1 Счётчик должен храниться в упаковке в складских помещениях потребителя (поставщика) по ГОСТ 22261-94:

- температура окружающего воздуха от минус 45 до плюс 70 °С;
- относительная влажность воздуха 90 % при температуре 30 °С.

10 Транспортирование

10.1 Условия транспортирования счётчиков в транспортной таре предприятия-изготовителя должно соответствовать ГОСТ 22261-94:

- температура окружающего воздуха от минус 45 до плюс 70 °С;
- относительная влажность воздуха 90 % при температуре 30 °С.

10.2 Счётчики должны транспортироваться в крытых железнодорожных вагонах, перевозиться автомобильным транспортом с защитой от дождя и снега, водным транспортом, а также транспортироваться в герметизированных отапливаемых отсеках самолетов в соответствии с документами:

- «Правила перевозок грузов автомобильным транспортом», утвержденные министерством автомобильного транспорта;
- «Правила перевозок грузов», утвержденные министерством путей сообщения;
- «Технические условия погрузки и крепления грузов», М. «Транспорт»;

- «Руководство по грузовым перевозкам на воздушных линиях», утвержденное министерством гражданской авиации.

10.3 При погрузочно-разгрузочных работах и транспортировании должны соблюдаться требования манипуляционных знаков на упаковке счётчика.

11 Тара и упаковка

11.1 Счётчик упаковывается по документации предприятия-изготовителя.

12 Маркирование и пломбирование

12.1 Верхняя крышка счётчика пломбируется в соответствии с рисунком 8 путем нанесения оттиска ОТК предприятия-изготовителя службой, осуществляющей поверку счётчика.

12.2 Защитная крышка контактной колодки пломбируется пломбой организации, обслуживающей счётчик.

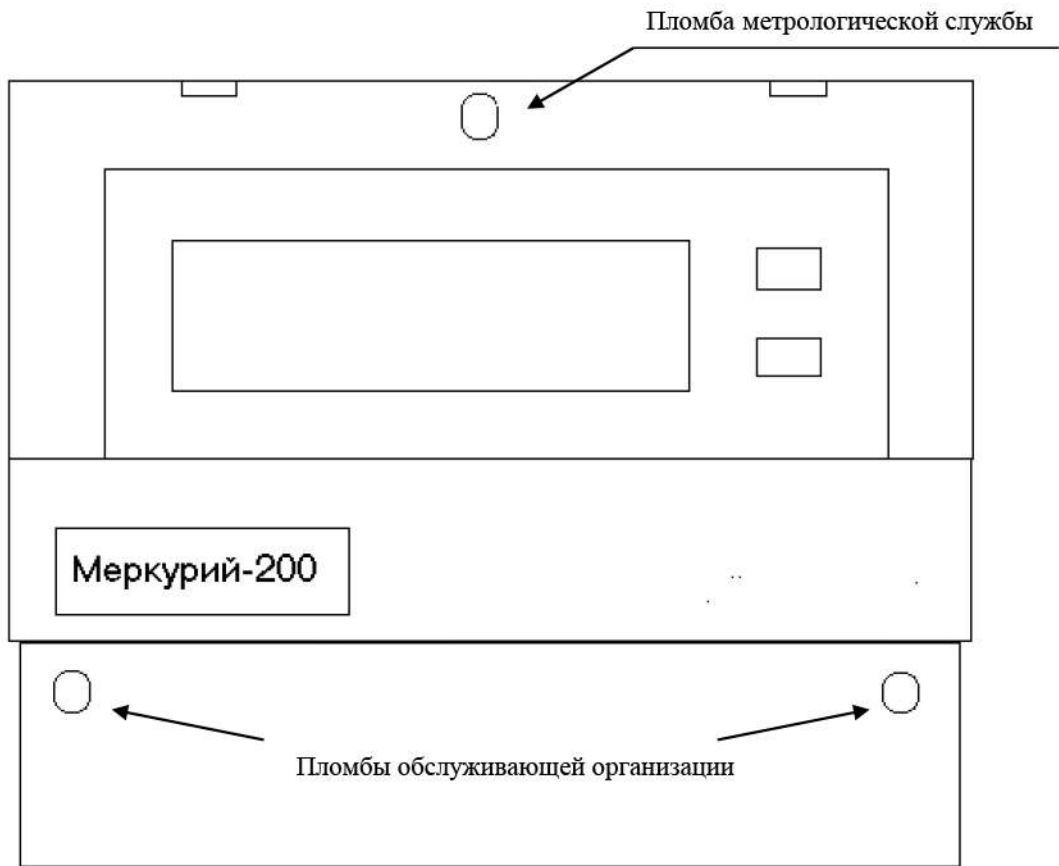
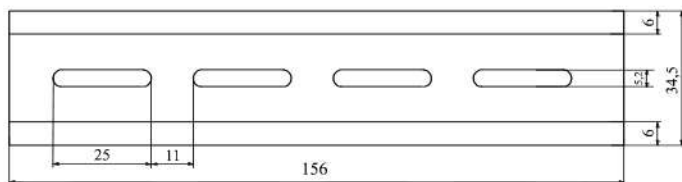
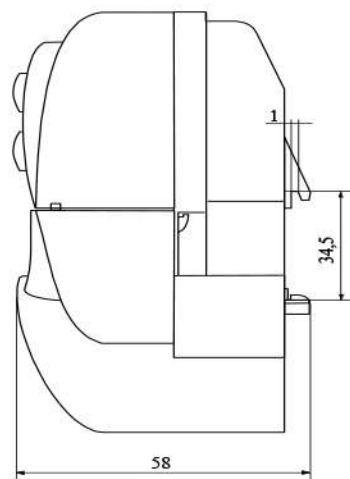
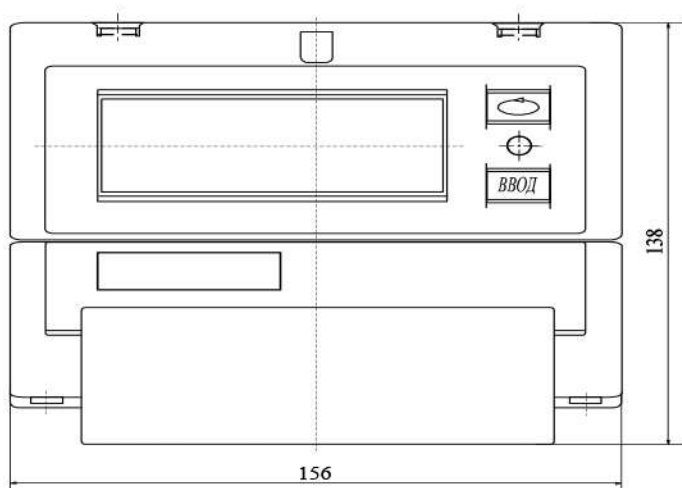


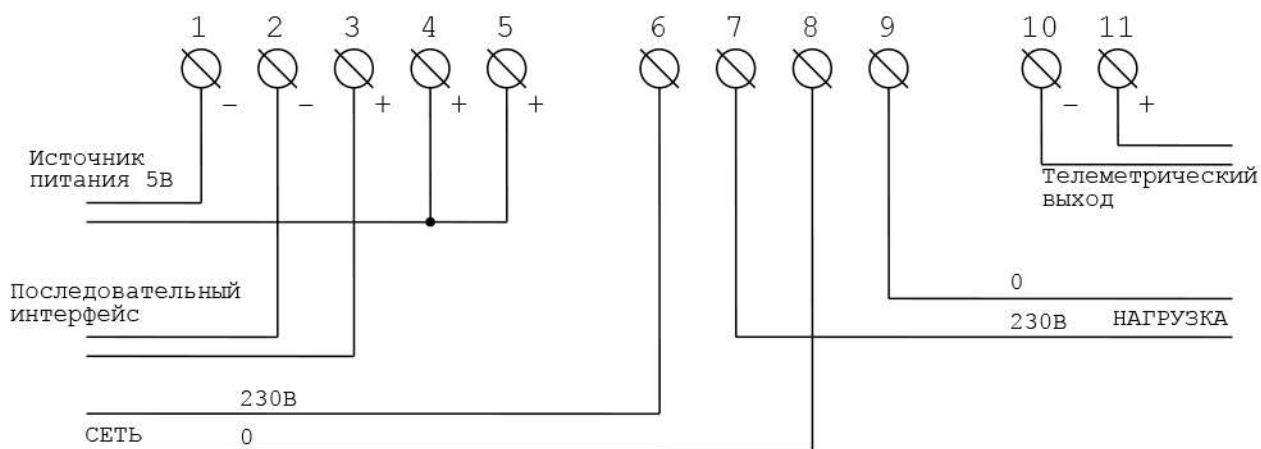
Рис. 8

ПРИЛОЖЕНИЕ А
Габаритный чертеж счётчика



ПРИЛОЖЕНИЕ Б

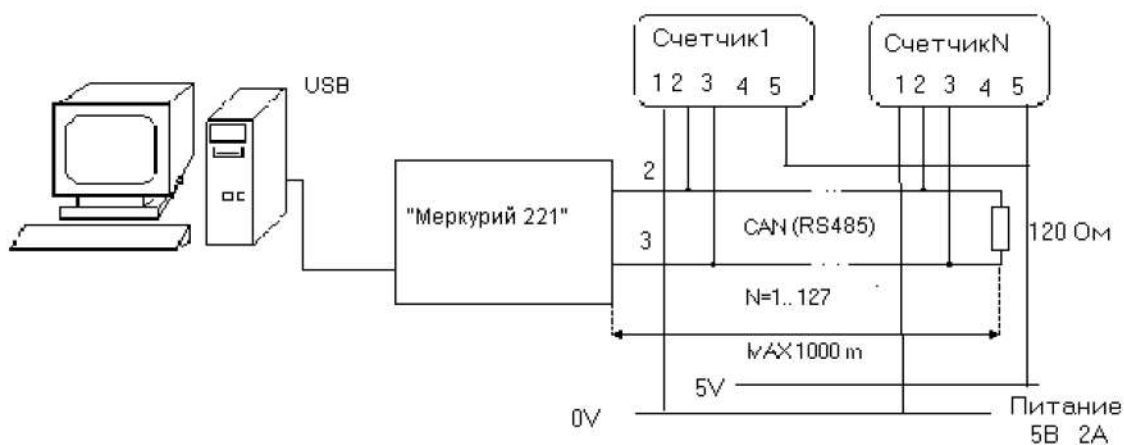
Схема подключения счётчиков «МЕРКУРИЙ-200» к сети 230 В



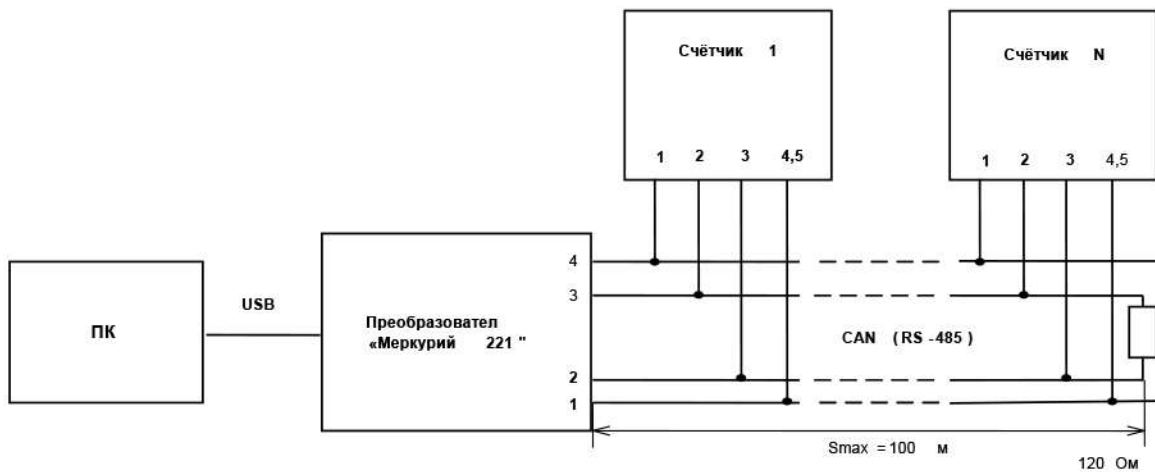
Примечание: Номинальное напряжение, подаваемое на телеметрический выход (конт. 10 и 11), равно 12 В (предельное - 24 В). Номинальная сила тока этого выхода - 10 мА (предельная - 30 мА).

ПРИЛОЖЕНИЕ В

Схема подключения счётчиков «Меркурий 200» к ПЭВМ при записи информации в счетчик

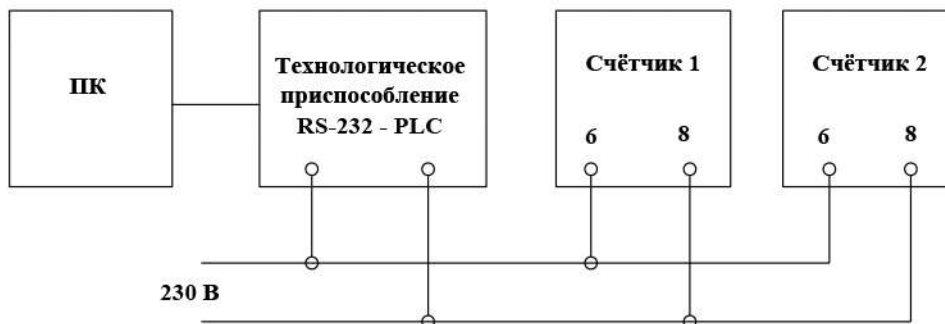


Примечание: Схема используется для счётчиков с внешним питанием



Примечание: Схема используется для счётчиков с внешним питанием от преобразователя.

ПРИЛОЖЕНИЕ Г Схема проверки функционирования PLC-модема



Примечание: Счётчики и технологическое приспособление должны быть на одной силовой линии.

ПРИЛОЖЕНИЕ Д

Схема установки крепёжной планки АВЛГ.420.20.99-01 на счётчик

1. Вставить путём задвигания левый отогнутый зацеп планки в левую защёлку счётчика (рис. Д.1, вид сзади).

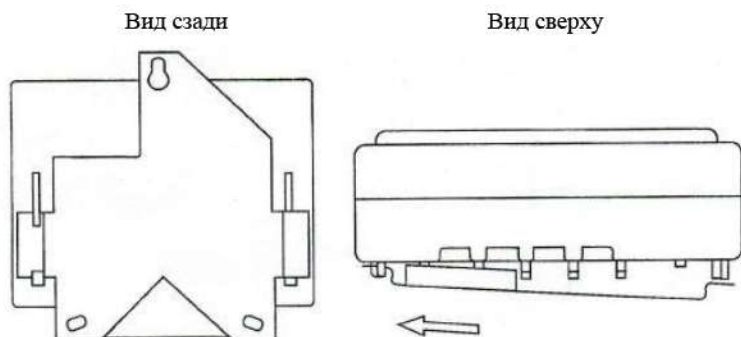


Рис. Д.1

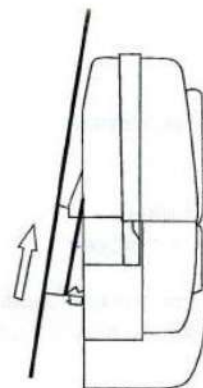


Рис. Д.2

2. Нажав на верхний край правого отогнутого зацепа планки, завести его под верхний захват правой защёлки счётчика до упора (рис. Д.2).

3. Нажимая на нижний край правого отогнутого зацепа планки и одновременно отводя вниз нижний упругий захват правой защёлки счётчика, произвести окончательную установку планки на корпус счётчика (рис. Д.3).

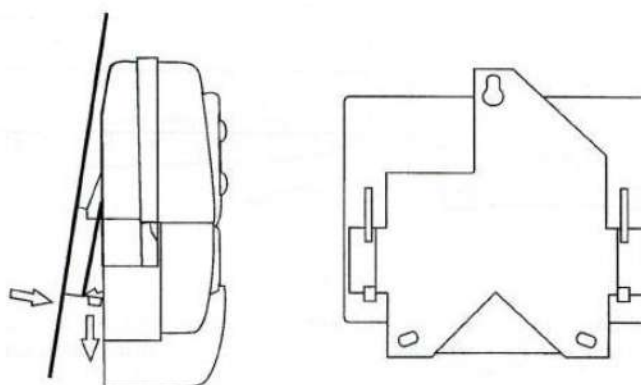


Рис. Д.3

Съём планки с электросчётчика производится в обратном порядке.