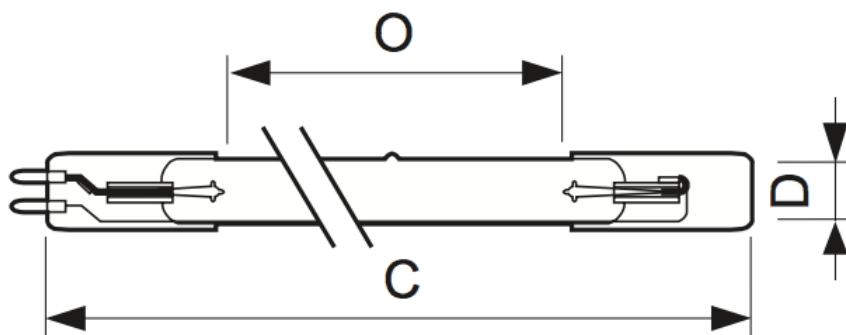


Бактерицидная ультрафиолетовая лампа низкого давления GPH 287T5L/4P

Мощность, Вт	14
Ток, А	0,425
Напряжение, В	34
Межэлектродное расстояние, мм (O)	207
Длина лампы, мм (C)	287
Диаметр лампы, мм (D)	15
Цоколь	4P
УФ мощность при 254 нм, Вт	4
Срок службы, ч	16 000
Положение использования	Универсальное



Фотометрические данные

