

Датчик движения «стандарт» 1,10 м

Арт. № ..17180..

Датчик движения «стандарт» 2,20 м

Арт. № ..17280..

Руководство по эксплуатации

1 Правила техники безопасности



Монтаж и подключение электрических приборов должны выполняться только профессиональными электриками.

Возможны тяжелые травмы, возгорание или материальный ущерб. Тщательно изучите и соблюдайте инструкцию.

Опасность удара током. Перед проведением работ на приборе или подключенных устройствах их необходимо отключить от сети. При этом следует учесть все линейные защитные автоматы, через которые к прибору или подключенным устройствам подается представляющее опасность напряжение.

Опасность удара током. Устройство не предназначено для безопасного отключения нагрузки. При выключенном устройстве также нет гальванической развязки нагрузки.

Не нажимать на окошко датчика. Устройство может быть повреждено.

Устройство непригодно для применения в системах охранной сигнализации или в системах тревожной сигнализации.

Данное руководство является неотъемлемым компонентом изделия и должно оставаться у конечного потребителя.

2 Использование по назначению

- Автоматическое включение освещения, в зависимости от теплового движения и освещенности окружающей среды
- Эксплуатация со вставкой для скрытой проводки для переключения или плавного регулирования освещения или с 3-проводной вставкой для дополнительной точки из LB-Management
- Настенный монтаж на вставке для скрытой проводки

Свойства

- Расширение зоны обнаружения в комбинации с 3-проводной вставкой для дополнительной точки
- Управление осуществляется 2- и 3-проводной вставкой для дополнительной точки, поворотной вставкой для регулирования яркости света или кнопочным переключателем
- Регулируемый порог яркости
- Регулируемая чувствительность
- Фиксированный период последствия
- Включение с последней установленной яркостью или сохраненной яркостью, со вставкой для приглушения света
- Значение яркости включения через вставку дополнительной точки сохраняется в памяти со вставкой для приглушения света
- Свет регулируется через вставку дополнительной точки, со вставкой для приглушения света

Насадка сигнализатора движения 1,10 м

- Заслонка для ограничения зоны обнаружения

Автоматический режим

Прибор регистрирует тепловые движения людей, животных или предметов.

- Свет включается при вхождении в зону обнаружения в условиях пониженной освещенности (ниже установленного порога освещенности).
- При каждом обнаруженном движении время последствия запускается повторно.
- Свет выключается, если:
 - в зоне обнаружения больше не распознается движение и период последствия истек или
 - окружающий свет имеет достаточную яркость и период последствия истек.

Во избежание включения из-за охлажденного источника света сигнализатор движения после выключения в течение короткого периода блокировки не выполняет анализ сигналов движения. Чтобы этот период был минимально возможным, сигнализатор движения адаптируется к условиям окружающей среды.

Поведение оборудования после сбоя в напряжении сети

После восстановления сетевого питания прибор в течение максимум 60 секунд проводит самодиагностику. По завершении самодиагностики прибор готов к работе.

Во время проведения самодиагностики:

- Нагрузка включена.
- Движения не распознаются

3 Управление

Условие: подключена 2-, 3-проводная вставка дополнительной точки с кнопочной насадкой или кнопочным выключателем.

Можно скомбинировать несколько вставок для дополнительных точек. Управление поворотной вставкой для дополнительной точки для регулирования яркости света описано в соответствующем руководстве.

Включение света на период последствия

- Нажимать на кнопочную насадку или кнопочный выключатель меньше 0,4 секунды. Свет будет включен в зависимости от условий освещенности и движений. Движения будут анализироваться в зависимости от условий освещенности, а период последствия продлевается.

i Если снова нажать кнопочную насадку или кнопочный выключатель во включенном состоянии, период последствия запускается заново. В комбинации со вставкой для приглушения света осуществляется переключение на значение яркости включения.

Выдержка времени освещения

Только в комбинации с главной точкой со вставкой для приглушения света.

- Нажимать на кнопочную насадку сверху или снизу или на кнопочный выключатель дольше 0,4 секунды. Свет будет изменять яркость в ту или другую сторону до достижения соответствующего конечного значения.

i Кнопочный выключатель: при каждом долгом нажатии меняется направление плавного регулирования.

Сохранить яркость включения

Только в комбинации с главной точкой со вставкой для приглушения света.

В состоянии поставки в качестве яркости включения установлено максимальное значение яркости.

- Настройте свет на желаемую яркость.
- Нажимать на всю поверхность кнопочной насадки дольше 4 секунд. Значение яркости включения будет сохранено. Для подтверждения свет кратковременно выключится и включится снова.

- i** С помощью кнопочного выключателя сохранение значения яркости включения невозможно.

Удаление из памяти значения яркости при включении

Только в комбинации с главной точкой со вставкой для приглушения света.

- Кратковременное нажатие кнопочной насадки: свет включается с сохраненной яркостью.
- Нажимать на всю поверхность кнопочной насадки дольше 4 секунд.
Значение яркости при включении удалено из памяти. При включении вставка для приглушения света переключается на последнее установленное значение яркости. Для подтверждения свет кратковременно выключится и включится снова.

- i** С помощью кнопочного выключателя удаление значения яркости включения невозможно.

4 Информация для профессиональных электриков



ОПАСНО!

Опасность для жизни вследствие удара током.

Отключить прибор. Изолировать детали, находящиеся под напряжением.

4.1 Монтаж и электрическое соединение

Распознавание движения

На распознавание тепловых источников сигнализатором движения и, соответственно, на размер поля обнаружения влияют следующие критерии:

Геометрия поля обнаружения, монтажная высота и установленная чувствительность (рисунок 1) до (рисунок 8)

Направление движения: при пересечении луча распознавания тангенциально (по касательной) возникает тепловой сигнал, который может быть хорошо распознан. При радиальном движении относительно датчика тепловой сигнал слабее, может быть распознан не так качественно и дальность действия уменьшается.

- i** Следующие данные о размере поля обнаружения представляют собой общие ориентировочные значения. В зависимости от монтажной инфраструктуры и интенсивности теплового движения возможны отклонения.

Поле обнаружения и дальность действия накладки сигнализатора движения 1,10 м

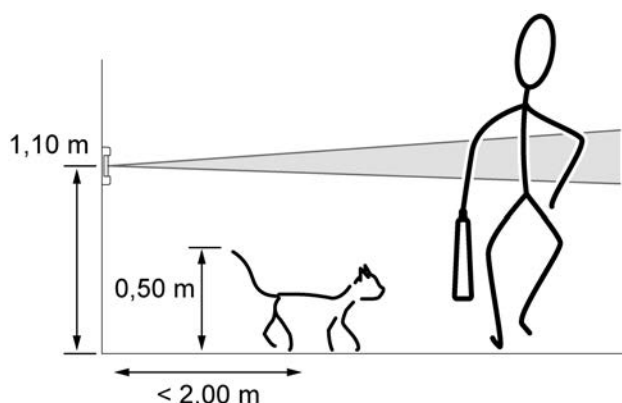


рисунок 1: Поле обнаружения и монтажная высота накладки сигнализатора движения

1,10 м



рисунок 2: Дальность действия при тангенциальном направлении движения для наклейки сигнализатора движения 1,10 м

- 1 Чувствительность 25 %
- 2 Чувствительность 50 %
- 3 Чувствительность 75 %
- 4 Чувствительность 100 %



рисунок 3: Дальность действия при радиальном направлении движения для наклейки сигнализатора движения 1,10 м

- 1 Чувствительность 25 %
- 2 Чувствительность 50 %
- 3 Чувствительность 75 %
- 4 Чувствительность 100 %

Поле обнаружения и дальность действия накладки сигнализатора движения 2,20 м



рисунок 4: Поле обнаружения и монтажная высота накладки сигнализатора движения
2,20 м



рисунок 5: Дальность действия при тангенциальном направлении движения для накладки
сигнализатора движения 2,20 м, монтажная высота 2,20 м

- 1 Чувствительность 25 %
- 2 Чувствительность 50 %
- 3 Чувствительность 75 %
- 4 Чувствительность 100 %

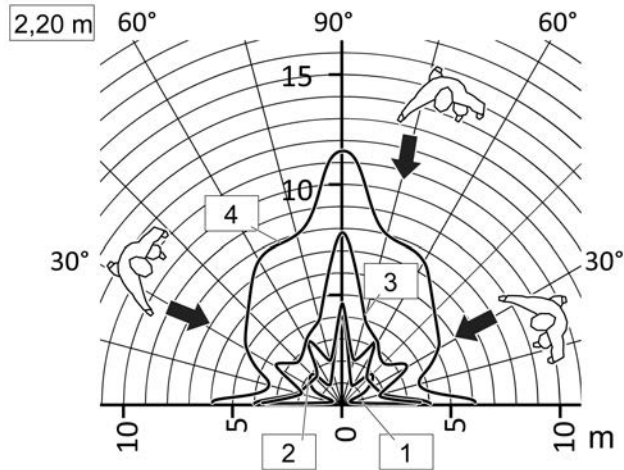


рисунок 6: Дальность действия при радиальном направлении движения для наклейки сигнализатора движения 2,20 м, монтажная высота 2,20 м

- 1 Чувствительность 25 %
- 2 Чувствительность 50 %
- 3 Чувствительность 75 %
- 4 Чувствительность 100 %

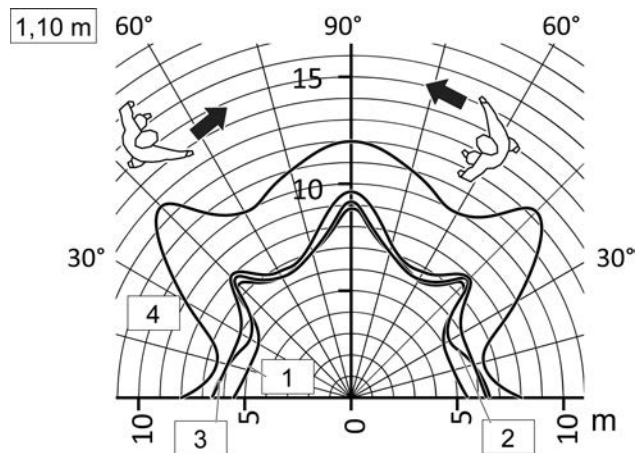


рисунок 7: Дальность действия при тангенциальном направлении движения для наклейки сигнализатора движения 2,20 м, монтажная высота 1,10 м

- 1 Чувствительность 25 %
- 2 Чувствительность 50 %
- 3 Чувствительность 75 %
- 4 Чувствительность 100 %

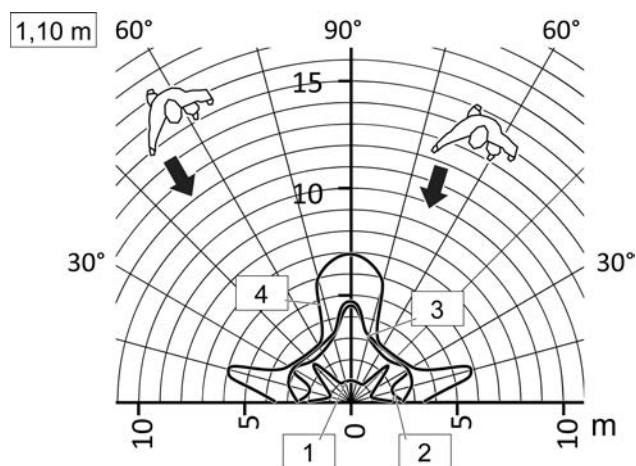


рисунок 8: Дальность действия при радиальном направлении движения для накладки сигнализатора движения 2,20 м, монтажная высота 1,10 м

- 1 Чувствительность 25 %
- 2 Чувствительность 50 %
- 3 Чувствительность 75 %
- 4 Чувствительность 100 %

Выбор места монтажа

- Выбирать место монтажа, где отсутствует вибрация. Вибрация может привести к нежелательным переключениям.
- Для обеспечения оптимальной дальности действия место монтажа следует выбирать по касательной к направлению движения.
- Избегать источников помех в зоне обнаружения. Источники помех могут служить причиной срабатывания сигнализатора движения. Например, такие источники тепла, как нагревательные приборы, выпуски вентиляционных каналов или систем кондиционирования, копировальные устройства, принтеры, кофеварки, длительно открытые двери, звери и т. п.

Установки насадки

- Правильно подключить и смонтировать вставку для скрытого монтажа (см. руководство Вставка для скрытого монтажа).
- i** Чтобы гарантировать степень защиты IP44, требуются дополнительные действия по монтажу (см. инструкции для комплекта уплотнений).
- Установить накладку рамкой на вставку для скрытого монтажа.

Расширение поля обнаружения

Для расширения поля обнаружения подключить 3-проводную вставку дополнительной точки с насадкой сигнализатора движения. Главная точка оценивает сигналы вставки дополнительной точки и включает освещение.

Ограничение зоны обнаружения накладкой сигнализатора движения 1,10 м

Зону обнаружения можно ограничить заслонкой (рисунок 9).

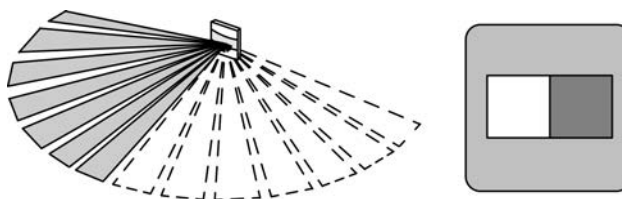


рисунок 9: Ограничение зоны обнаружения накладкой сигнализатора движения 1,10 м

Установка заслонки

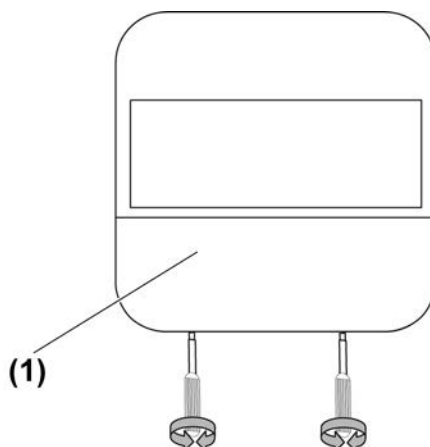


рисунок 10: Демонтаж крышки

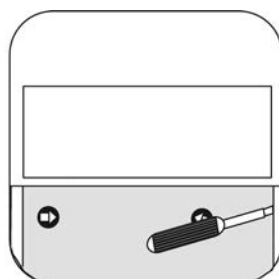


рисунок 11: Демонтаж декоративной крышки

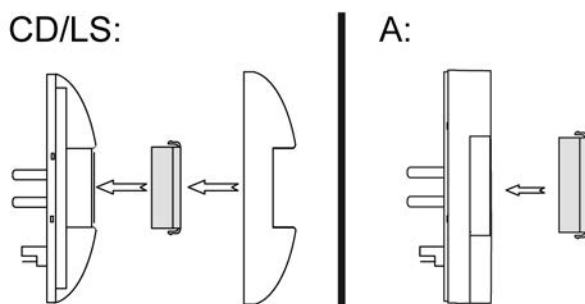


рисунок 12: Монтаж бленды серии CD/LS и A

Серия CD, LS

- Снять крышку (1) (рисунок 10).
- Осторожно снять декоративную крышку с помощью отвертки (рисунок 11).
- Монтаж заслонки для левой или правой стороны прибора (рисунок 12).

Серия A:

- Монтаж заслонки спереди на левой или правой стороне прибора (рисунок 12).

4.2 Ввод в эксплуатацию

Выполнение настройки

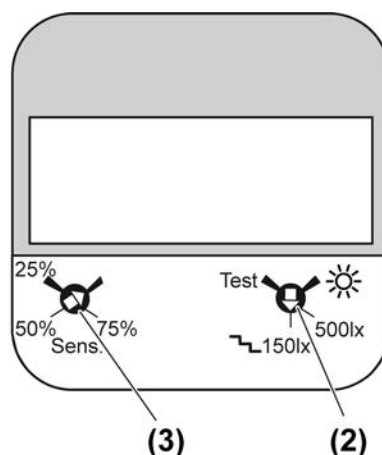


рисунок 13: Регулятор настройки накладки сигнализатора движения 1,10 м

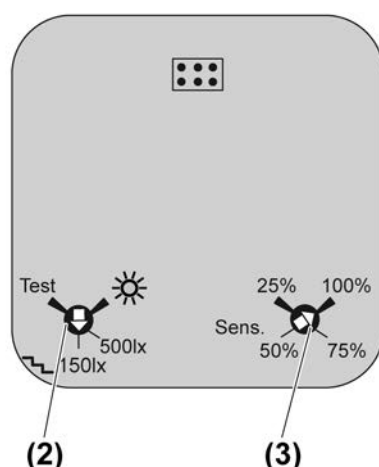


рисунок 14: Регулятор настройки накладки сигнализатора движения 2,20 м

Регуляторы настройки для порога освещенности и чувствительности находятся на накладке сигнализатора движения 1,10 м за крышкой (1) и на накладке сигнализатора движения 2,20 м на задней стороне прибора. Осторожно снять крышку (1) с помощью отвертки (рисунок 11). Период последствия изменять запрещено.

Настройка порога освещенности

Отрегулировать порог яркости на насадках главной точки и всех дополнительных точек. На главной точке и дополнительных точках можно установить разные значения. Имеется 4 определенных значения для порога яркости. В режиме настройки ☀️ сигнализатор движения работает независимо от условий освещенности (дневной режим). Настройка 📶150lx для лестничных клеток согласно DIN EN12464-1, 2003-3.

- Повернуть регулятор (2).

Настройка чувствительности

Для уменьшения количества ошибочных включений чувствительность можно отрегулировать в 4 степенях.

- Вращать регулятор настройки **Sens.** (3).

Проверить зону обнаружения

- Выполнить тестовые настройки. Для этого вращать регулятор настройки (2) на **Test**.

Сигнализатор движения работает независимо от условий освещенности и при обнаружении движения включается примерно на 1 секунду. Настройка чувствительности сохраняется.

5 Технические характеристики

Температура окружения	-20 ... +45 °C
Температура хранения/транспортировки	-25 ... +70 °C
Класс защиты	IP20
Настройка яркости	ок. 5 ... 1000 лк и дневной режим
Чувствительность	25, 50, 75, 100 %
Период последействия	ок. 2 мин
Монтажная высота	
Арт. № ..17180..	1,10 м
Арт. № ..17280..	1,10 м/2,20 м
Угол обнаружения	180 °

6 Помощь при возникновении проблемы

Сигнализатор движения не включается

Причина 1: освещенность окружающей среды превышает установленный порог освещенности.

Настроить значение яркости (см. главу "Ввод в эксплуатацию").

Причина 2: сигнализатор движений не распознает движений.

Проверка помех в зоне обнаружения.

Сигнализатор движения включается при отсутствии движения

Причина: сигнализатор движения распознает движения тепла.

Проверить источники помех в зоне обнаружения, такие как системы отопления, вентиляции, кондиционирования и нагревающиеся источники света.

Сигнализатор движения несмотря на наличие движений все равно выключается

Причина: окружающий свет имеет достаточную яркость, значение ниже порога выключения.

Включить сигнализатор движения.

Сигнализатор движения не выключается по истечении установленного периода последействия

Причина: сигнализатор движений постоянно распознает движений.

Проверить источники помех в зоне обнаружения, такие как системы отопления, вентиляции, кондиционирования и нагревающиеся источники света.

7 Принадлежности

Уплотняющий набор для датчика движения 2,20 м

AS..50DS

8 Гарантийные обязательства

Гарантия в рамках правовых предписаний обеспечивается при продаже через специализированные магазины.