



# ОБЛУЧАТЕЛИ БАКТЕРИЦИДНЫЕ НАСТЕННЫЕ СЕРИИ ОБН01

## ПАСПОРТ

### ИДЖЦ.676 315.102 ПС

#### 1 НАЗНАЧЕНИЕ

1.1 Облучатели бактерицидные настенные серии ОБН01 (в дальнейшем именуемые "Облучатели") предназначены для обеззараживания воздуха УФ бактерицидным излучением с максимумом на длине волны 253,7 нм (УФ-С).

1.2 Область применения - лечебные учреждения (больницы, поликлиники, санатории, роддома и др.), детские учреждения, помещения организаций продовольственной торговли, общественного питания, производства пищевых продуктов, другие общественные, жилые и складские помещения.

#### 2 ТЕХНИЧЕСКИЕ ХАРАКТЕРИСТИКИ

2.1 Облучатели рассчитаны для работы в сетях переменного тока с номинальным напряжением 220В частоты 50Гц, с бактерицидными лампами типа TUV 30W "PHILIPS" или аналогичными (отечественный аналог ДБ30М). Качество электроэнергии должно соответствовать ГОСТ 32144-2013.

2.2 Расшифровка условного обозначения:

О - облучатель;

Б - с бактерицидными лампами;

Н - настенный;

01 - номер серии;

75(150) - вариант исполнения:

75 - одноламповый (экранированная лампа)

150 - двухламповый (открытая и экранированные лампы)

Вторая цифра:

0 - электромагнитный пускорегулирующий аппарат;

1 - электронный пускорегулирующий аппарат.

Третья цифра:

1 - экран диффузный (порошковое покрытие).

2.3 Класс защиты от поражения электрическим током I тип В по ГОСТ Р 50267.0-92.

2.4 Климатическое исполнение - УХЛ 4.2 по ГОСТ20790-93/ГОСТР50444-92 и ГОСТ15150-69.

2.5 Степень защиты от воздействия окружающей среды IP20 по ГОСТ 14254-96.

2.6 Срок службы ламп - 8000 часов.

2.7 Технические характеристики при значении напряжения электропитания 220В 50Гц приведены в таблицах 1 и 2.

Таблица 1

Тип облучателя	Количество ламп	Суммарный лучистый поток ламп, Вт	Облученность на расстоянии 1 м, Вт/м <sup>2</sup> , не менее	КПД	Коэффициент использования бактерицидного потока	Потребляемая мощность, Вт не более	Коэффициент мощности, не менее	Габаритные размеры, ДхШхВ, мм	Масса, кг, не более
ОБН01-75-001	1	11*	0,4*	0,6	0,4	42*	0,85	938x54x117	1,6
30						0,97	1,4		
ОБН01-150-001	2	22*	0,75*	0,8	0,6	84*	0,85	938x54x166	2,1
60						0,97	1,7		

\*Примечание - Указанные технические характеристики облучателей модификации 001 могут отличаться на  $\pm 15\%$  от приведенных при изменении значения питающего напряжения в диапазоне 220В  $\pm 10\%$ .

Таблица 2

Тип облучателя	Производительность облучателя с лампами TUV-30W, м <sup>3</sup> /ч				
	Бактерицидная эффективность по золотистому стафилококку				
	99,9% (Операционные, палаты родильных домов)	99% (Перевязочные, палаты реанимационных отделений)	95% (Палаты больниц, кабинеты поликлиник)	90% (общественные помещения)	85% (складские помещения)
ОБН01-75-001, 011	50	75	115	149	185
ОБН01-150-001, 011	132	198	304	391	484

### 3 КОМПЛЕКТНОСТЬ

3.1 Облучатели комплектуются согласно таблице 3:

Таблица 3

Тип облучателя	Облучатель в сборе, шт	Упаковка, шт	Паспорт, шт	*Лампа бактерицидная, шт	*Стартер, шт (для модификации 001)
ОБН01-75-001, 011	1	1	1	1	1
ОБН01-150-001, 011				2	2

Примечание:

- \*Лампы и стартера поставляются по требованию заказчика.
- В облучателях применять стартера типа PHILIPS S10 или аналогичные.

### 4 УСТРОЙСТВО И ПРИНЦИП РАБОТЫ

4.1 Облучатель относится к разряду комбинированных: имеет открытую и экранированную лампы.

В связи с тем, что излучение с такой длиной волны вызывает фотоофтальмию и эритему кожи в облучателе предусмотрен защитный экран от действия прямых лучей, что допускает облучать верхние слои воздуха в помещении в присутствии людей. Нижние слои воздуха при работе экранированной лампы обеззараживаются за счет конвекции. При включении экранированной и открытой лампы осуществляется быстрое обеззараживание воздуха в помещении в отсутствии людей.

4.2 Облучатель (рис. 1.1, рис. 1.2) состоит из корпуса 1, в котором размещена электросхема, аппаратов пускорегулирующих 3, двух крышек 4, защитного экрана 2, закрепленного к корпусу винтами 5. На стенке корпуса имеются два отверстия для подвеса на стену.

4.3 В облучатели типов ОБН01-150 (рис. 1.2) устанавливаются две лампы: открытая 6 и экранированная 7 с возможностью их отдельного включения, в облучатели типов ОБН01-75 устанавливается только экранированная. Выключатель для открытой лампы должен устанавливаться вне облучаемого помещения.

**Внимание! Монтаж, проверка и эксплуатация ультрафиолетовых облучателей требует строгого выполнения требований безопасности.**

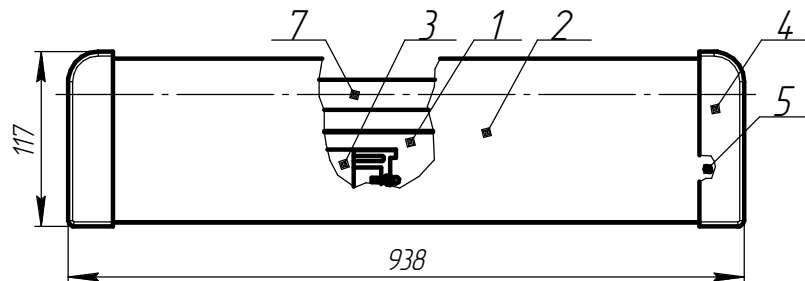


Рис. 1.1 Общий вид облучателя ОБН01-75

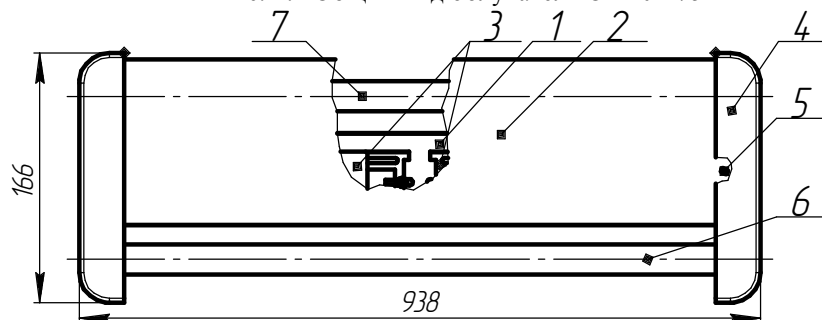


Рис. 1.2 Общий вид облучателя ОБН01-150

## 5 ТРЕБОВАНИЯ БЕЗОПАСНОСТИ

5.1 Использование ультрафиолетовых облучателей требует строгого выполнения мер безопасности, исключающих возможное вредное воздействие на человека ультрафиолетового бактерицидного излучения, озона и паров ртути.

5.2 Монтаж и обслуживание облучателя должны производиться в соответствии с правилами техники безопасности при эксплуатации электроустановок потребителей, ПУЭ, Руководством Р 3.5.1904-04 "Использование ультрафиолетового бактерицидного излучения для обеззараживания воздуха в помещениях" и настоящим паспортом.

При проведении работ по обслуживанию и контролю в условиях воздействия УФ-излучения, работы должны проводиться с использованием средств индивидуальной защиты (СИЗ): очков со светофильтрами, лицевых масок, перчаток, спецодежды. Уровни УФ-излучения, воздействующие на работающих не должны превышать ПДУ, установленных СН4557-88.

5.3 Облучатели должны размещаться на высоте не менее 2 м от пола.

**ЗАПРЕЩАЕТСЯ ЭКСПЛУАТАЦИЯ ОБЛУЧАТЕЛЯ ПРИ НАХОЖДЕНИИ ЭКРАНИРОВАННОЙ ЛАМПЫ В ЗОНЕ ПРЯМОЙ ВИДИМОСТИ!**

5.4 Облучатель должен быть заземлен.

**5.5 ПРОТИВОПОКАЗАНИЯ ДЛЯ ПРИМЕНЕНИЯ ОБЛУЧАТЕЛЯ В ПРИСУТСТВИИ ЛЮДЕЙ (РАБОТА ТОЛЬКО ЭКРАНИРОВАННОЙ ЛАМПЫ):**

- Индивидуальная непереносимость УФ-С излучения;
- Наличие заболеваний или повреждений кожного покрова

**5.6 ЗАПРЕЩАЕТСЯ ВКЛЮЧАТЬ ЛАМПУ БЕЗ ЗАЩИТНОГО ЭКРАНА В ПРИСУТСТВИИ ЛЮДЕЙ, РАСТЕНИЙ И ЖИВОТНЫХ.**

Подачу и отключение питания на открытую лампу облучателя от электрической сети осуществлять с помощью отдельного выключателя, расположенного вне помещения у входной двери, который должен быть заблокирован со световым табло над дверью: «НЕ ВХОДИТЬ! ОПАСНО! ИДЕТ ОБЕЗЗАРАЖИВАНИЕ УЛЬТРАФИОЛЕТОВЫМ ИЗЛУЧЕНИЕМ!

Рекомендуется устанавливать устройство, блокирующее подачу питания при открывании двери в помещение.

**5.7 ЗАПРЕЩАЕТСЯ ЭКСПЛУАТАЦИЯ ОБЛУЧАТЕЛЯ С ИНТЕНСИВНОСТЬЮ УЛЬТРАФИОЛЕТОВОГО ИЗЛУЧЕНИЯ В ДИАПАЗОНЕ ДЛИН ВОЛН 100-280 нм БОЛЕЕ 0,001 Вт/м<sup>2</sup> В ЗОНЕ НАХОЖДЕНИЯ ЛЮДЕЙ.**

5.8 При замене ламп, стартеров, устранения неисправностей, дезинфекции и очистке от пыли облучатель необходимо отключать от сети.

5.9 Облучатель пригоден для непосредственной установки на опорную поверхность из нормально воспламеняемого материала.

5.10 Содержание озона в воздухе помещений групп А и Б по Р 3.5.1904-04 при эксплуатации облучателей не должно превышать соответствующих ПДК:

- в помещениях группы А (ПДКа.в.,с.с., согласно ГН 2.1.6.1338-03)- не более 0,03 мг/м<sup>3</sup>;

- в помещениях группы Б (ПДКр.з., согласно ГН 2.2.5.1313-03) - не более 0,1 мг/м<sup>3</sup>.

**В СЛУЧАЕ ПРЕВЫШЕНИЯ ПДК ОЗОНА В ВОЗДУХЕ НЕОБХОДИМО ЗАМЕНИТЬ БАКТЕРИЦИДНЫЕ ЛАМПЫ!**

Периодичность контроля концентрации озона в воздухе не реже одного раза в 10 дней, согласно ГОСТ 12.1.005.

5.11 В случае нарушения целостности бактерицидных ламп и попадания ртути в помещение должна быть проведена тщательная демеркуризация помещения, в соответствии с Методическими рекомендациями по контролю за организацией текущей и заключительной демеркуризации и оценке ее эффективности №4545-87 от 31.12.87.

5.12 Бактерицидные лампы, с истекшим сроком службы или вышедшие из строя, должны храниться запакрованными в отдельном помещении. Утилизация бактерицидных ламп должна проводиться в соответствии с требованиями Указаний по эксплуатации установок наружного освещения городов, поселков и сельских населенных пунктов, утвержденных Приказом Минжилкомхоза РСФСР от 12.88№120.

## **6 ИНСТРУКЦИЯ ПО ЭКСПЛУАТАЦИИ**

### **6.1 ПОДГОТОВКА ИЗДЕЛИЯ К РАБОТЕ И ТЕХНИЧЕСКОЕ ОБСЛУЖИВАНИЕ**

6.1.1 Распаковать облучатель и проверить наличие комплектующих изделий согласно раздела 3 "Комплектность".

6.1.2 После длительного транспортирования и хранения, перед проверкой работоспособности, облучатель необходимо выдержать в помещении при температуре  $25 \pm 10^0$  С в течение не менее 4 часов.

6.1.3 Снять крышки 4(Рис.1).

6.1.4 Открутить два винта 5, снять защитный экран 2.

6.1.5 Подключить облучатель к сети и заземлить через сетевую клемную колодку согласно схеме на рис.2., протянув предварительно питающий электрокабель внутрь облучателя через предусмотренное для этого отверстие.

**ВНИМАНИЕ: Выключатель SA2 должен быть расположен вне облучаемого помещения.**

Примечание: Выключатели в комплект поставки не входят.

6.1.6 Закрепить облучатель на стене на высоте не менее 2 метра, используя предусмотренные для этого 2 отверстия в корпусе (см. рис.3).

6.1.7 Проверить надежность заземления.

6.1.8 Установить защитный экран 2, прикрутить два винта 5.

6.1.9 Установить стартеры, для чего необходимо вставить их в патроны и повернуть по часовой стрелке.

6.1.10 Установить бактерицидные лампы: вставить контакты лампы одновременно в пару патронов и повернуть лампу вокруг своей оси на 90 град .

6.1.11 Установить крышки 4.

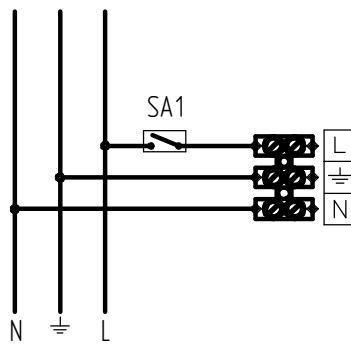


Рис 2.1 Схема подключения облучателя ОБНО1-75

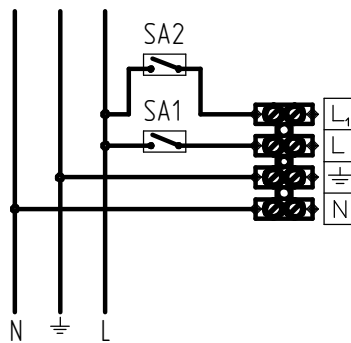


Рис 2.2 Схема подключения облучателя ОБНО1-150

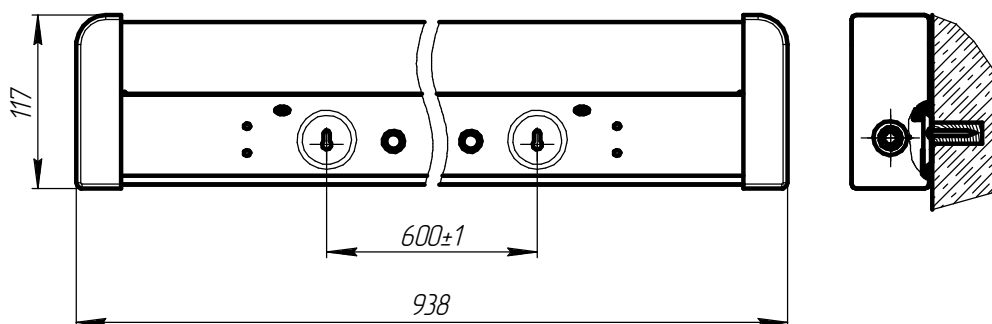


Рис. 3 Способ монтажа облучателя

## 6.2. ОСОБЕННОСТИ ЭКСПЛУАТАЦИИ

6.2.1 Эксплуатация бактерицидных облучателей должна осуществляться строго в соответствии с настоящим Паспортом и Руководством Р 3.5.1904-04 "Использование ультрафиолетового бактерицидного излучения для обеззараживания воздуха в помещениях".

6.2.2 К эксплуатации бактерицидных установок должен допускаться персонал, прошедший необходимый инструктаж.

6.2.3 Эксплуатацию облучателей можно проводить в повторно-кратковременном режиме с временем облучения 0,25-0,5 ч при удалении людей из помещения. Повторные сеансы облучения должны проводиться через каждые 2 ч в течение рабочего дня.

6.2.4 Обеззараживание помещения в присутствии людей, животных и растений допускается только при работе экранированной лампы с длительностью облучения не более 1 ч, при условии выполнения требований п.5.7 паспорта. Включение открытой лампы запрещается.

6.2.5 В случае обнаружения характерного запаха озона немедленно отключить облучатели от сети, удалить людей из помещения, включить вентиляцию или открыть окна для тщательного проветривания до исчезновения запаха озона. Затем включить облучатель и через час непрерывной работы провести замер концентрации озона. Если будет обнаружено, что концентрация озона превышает допустимую норму ПДК, необходимо прекратить дальнейшую эксплуатацию облучателей, вплоть до выявления озонирующих ламп и их замены. Периодичность контроля не реже 1 раза в 10 дней, согласно ГОСТ ССБТ 12.1.005-88 "Общие санитарно-гигиенические требования к воздуху рабочей зоны".

6.2.6 Запыленность колбы лампы и отражателя облучателя снижает значение бактерицидного потока до 10% и более. Необходимо ежемесячно осуществлять очистку от пыли поверхности защитного экрана и колбы лампы при отключенном от сети облучателе.

6.2.7 При колебаниях напряжения сети выше или ниже 10% от номинального значения эксплуатация бактерицидных установок не допускается.

6.2.8 С понижением температуры ниже 10 °С затрудняется зажигание лампы и увеличивается распыление электродов, что приводит к сокращению срока службы лампы.

6.2.9 Необходимость замены лампы может быть определена путем учета суммарного времени работы лампы (8000 часов), либо контролем облученности по табл.1 Паспорта. Контроль облученности производить один раз в 6-12 месяцев (в зависимости от интенсивности эксплуатации) при снятом защитном экране дозиметром ДАУ-81 ТУ-10-11-1145-24-85 или УФ-радиометром ТКА-ПКМ (12) или аналогичным.

## **7 СВИДЕТЕЛЬСТВО О ПРИЕМКЕ**

Облучатель ОБН01 \_\_\_\_\_ соответствует требованиям ТУ3461-034-05014337-2006 и признан годным к эксплуатации.

Дата выпуска «\_\_\_\_\_» \_\_\_\_\_ 20\_\_\_\_ г.  
Штамп ОТК

## **8 ТРАНСПОРТИРОВАНИЕ И ХРАНЕНИЕ**

8.1 Облучатели должны храниться в закрытых, сухих, проветриваемых помещениях. В воздухе помещений не должно быть кислотных, щелочных и других примесей, вызывающих коррозию. Условия хранения облучателей в части воздействия климатических факторов должны соответствовать группе 2 по ГОСТ15150-69 на срок сохраняемости 1 год.

8.2 Облучатели должны транспортироваться железнодорожным транспортом в крытых вагонах в универсальных контейнерах и автотранспортом. Условия транспортирования облучателей в части воздействия климатических факторов должны соответствовать условиям хранения 5 по ГОСТ15150-69.

## **9 ГАРАНТИИ ИЗГОТОВИТЕЛЯ**

9.1 Завод-изготовитель гарантирует нормальную работу облучателей в течении 36 месяцев со дня его изготовления, при соблюдении условий эксплуатации, транспортирования и хранения, установленных в технических условиях и в настоящем паспорте. Гарантийные обязательства не распространяются на изменение цвета окрашенных и изготовленных из полимерных материалов деталей облучателей в процессе эксплуатации.

9.2 Срок сохраняемости облучателей до ввода в эксплуатацию не более 1 года.

9.3 Срок службы облучателей составляет не менее 5 лет.

9.4 Завод не возмещает ущерб за дефекты:

- появившиеся по истечении гарантийного срока;
- появившиеся во время гарантийного срока в результате нарушения правил эксплуатации, сборки или разборки, небрежного хранения, транспортирования, нарушения норм складирования, использования лампы и стартеров несоответствующего качества.

9.5 Одним из обязательных условий признания случая гарантийным является наличие на облучателе идентификационных обозначений по наименованию и дате изготовления, а также паспорта.

**\*В связи с постоянными усовершенствованиями облучателей, завод-изготовитель оставляет за собой право на изменение их конструктивных особенностей без предварительного уведомления.**