

Конструкция

- Отражатель - зеркальный анодированный алюминий;
- Рассеиватель - отсутствует;
- Стандартное исполнение: электромагнитные пускорегулирующие аппараты (ПРА), патроны для ламп, сетевая колодка;
- Конструкция светильника предусматривает возможность установки блока пускорегулирующей аппаратуры как непосредственно на светильнике, так и рядом с ним. Это дает возможность устанавливать светильник в помещениях с малым запотолочным пространством и уменьшает весовую нагрузку на потолок.

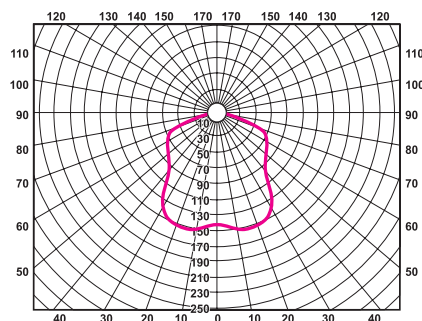


Модель TL06W-05, TL08W-05, TL10W-05



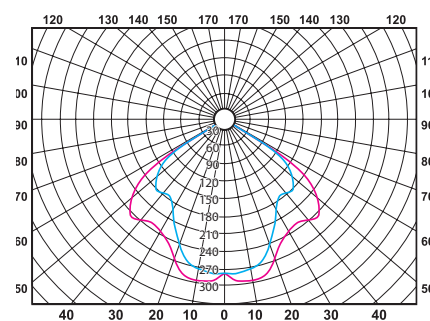
Область применения

- Гипермаркеты;
- Торгово-развлекательные комплексы;
- Конференц-залы;
- Кинотеатры;
- Автомобильные салоны;
- Гостиницы;
- Вычислительные центры;
- Небольшие магазины;
- Предприятия сферы обслуживания;
- Рестораны, кафе;
- Салоны красоты.



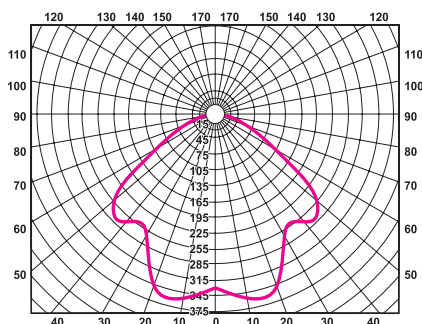
TL06W-05

Кривая светораспределения - П
Тип кривой силы света - Д
КПД - 64%



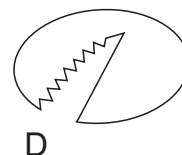
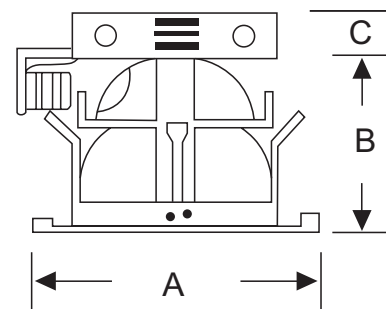
TL10W-05

Кривая светораспределения - П
Тип кривой силы света - Д
КПД - 75%



TL08W-05

Кривая светораспределения - П
Тип кривой силы света - Д
КПД - 77%



Габаритные размеры

Модель	А, мм	В, мм	С, мм	Установочный размер D, мм
TL06W-05	193	110	35	170
TL08W-05	225	145	35	200
TL10W-05	258	138	35	240

TL06W-05, TL08W-05, TL10W-05

Коэффициент мощности

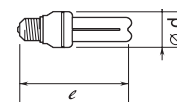
- Коэффициент мощности $\varphi > 0,9$. Для получения высокого значения φ используется емкостная компенсация (за исключением модификации 2*13 Вт).

Коды для заказа светильников

Модель	Мощность, Вт	Стандарт	EL	RA1	RA2	RD
TL06W-05	2*13	11130	-	-	-	-
TL06W-05	2*18	11147	-	-	-	-
TL06W-05	2*15	00696	-	-	-	-
TL08W-05	2*18	11390	11413	17965	17972	17989
TL08W-05	2*26	11406	11420	18023	18030	18047
TL08W-05	2*32	-	11437	18085	-	18108
TL08W-05	2*20	00740	-	-	-	-
TL10W-05	2*18	11673	под заказ	под заказ	под заказ	под заказ
TL10W-05	2*26	11680	11697	18764	18771	18788
TL10W-05	2*32	-	11703	19471	-	19488
TL10W-05	2*23	00795	-	-	-	-

Модель	Мощность, Вт	Цоколь	Масса, кг
TL06W-05	2*13	G24d1	1,6
TL06W-05	2*18	G24d2	1,6
TL06W-05 Ex27 1)	2*15	E27	0,8
TL08W-05	2*18	G24d2	1,75
TL08W-05	2*26	G24d3	1,75
TL08W-05 EL	2*26	G24q3	1,5
TL08W-05 EL	2*26	G24q3	1,5
TL08W-05 EL	2*32	G24q3	1,5
TL08W-05 2xE27 2)	2*20	E27	1
TL10W-05	2*26	G24d3	2,25
TL10W-05 EL	2*26	G24q3	2
TL10W-05 EL	2*26	G24q3	2
TL10W-05 EL	2*32	G24q3	2
TL10W-05 2xE27 3)	2*23	E27	1,5

- 1) Рекомендуется использовать интегрированные КЛЛ $d_{max} = 45$ мм, $l_{max} = 142$ мм
- 2) Рекомендуется использовать интегрированные КЛЛ $d_{max} = 50$ мм, $l_{max} = 150$ мм
- 3) Рекомендуется использовать интегрированные КЛЛ $d_{max} = 50$ мм, $l_{max} = 165$ мм



Установка

- Светильник может устанавливаться как в любой тип минеральных подвесных потолков, так и в потолки из гипсокартона.

Упаковка

- Каждый светильник упаковывается помимо картонной коробки в полиэтиленовый пакет.

Возможные варианты комплектации

- Электронный пускорегулирующий аппарат.
- Блок аварийного питания.