

Датчик движения и присутствия

Арт. № : DWPM17360WW

Датчик движения и присутствия

Арт. № : DWPM17360AL

Руководство по эксплуатации

## 1 Правила техники безопасности



Монтаж и подключение электрических приборов должны выполняться только профессиональными электриками.

Возможны тяжелые травмы, возгорание или материальный ущерб. Тщательно изучите и соблюдайте инструкцию.

Опасность удара током. Перед проведением работ на приборе или подключенных устройствах их необходимо отключить от сети. При этом следует учесть все линейные защитные автоматы, через которые к прибору или подключенным устройствам подается представляющее опасность напряжение.

Опасность удара током. Прибор не предназначен для отключения. В зависимости от используемой вставки при выключенном устройстве также нет гальванической развязки на грузки.

Не нажимать на окошко датчика. Устройство может быть повреждено.

Устройство непригодно для применения в системах охранной сигнализации или в системах тревожной сигнализации.

Данное руководство является неотъемлемым компонентом изделия и должно оставаться у конечного потребителя.

## 2 Конструкция прибора

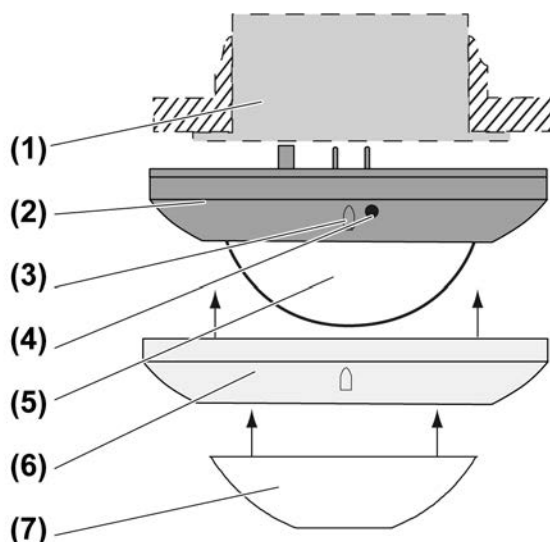


рисунок 1: Конструкция прибора

- (1) вставку для скрытой проводки
- (2) Насадка датчика
- (3) Датчик освещенности
- (4) Кнопка **Bluetooth** ✕
- (5) Окошко датчика и светодиоды состояния
- (6) Декоративное кольцо

(7) Насадка

**Светодиод состояния**

Горит красный светодиод	Самодиагностика
Красный светодиод мигает: 3 с вкл./3 с выкл.	Функция тревожного оповещения активирована
Красный светодиод мигает: 0,5 с вкл./0,5 с выкл.	Сработал сигнал тревоги
Красный светодиод мигает три раза, затем пауза в течение 1 с	Насадка была предварительно соединена со вставкой другого изделия
Горит желтый светодиод	Активна функция «Выключение» или «Выключение на 0,5–5 часов»
Мигает желтый светодиод	Имитация присутствия активирована
Горит зеленый светодиод	Активна функция «Включение» или «Включение на 0,5–5 часов»
Горит синий светодиод	Прибор подключен к мобильному оконечному устройству с активированным приложением
Синий светодиод мигает: 0,5 с вкл./0,5 с выкл.	Режим соединения Bluetooth активирован

**3 Использование по назначению**

- Автоматическое включение освещения, в зависимости от теплового движения и освещенности окружающей среды
- Эксплуатация со вставкой для скрытой проводки для переключения или плавного регулирования освещения или с 3-проводной вставкой для дополнительной точки из LB-Management
- Потолочный монтаж на вставке для скрытой проводки

**Свойства изделия**

Функции непосредственно на насадке

- Расширение зоны обнаружения в комбинации с 3-проводной вставкой для дополнительной точки
- Управление осуществляется 2- и 3-проводной вставкой для дополнительной точки, поворотной вставкой для регулирования яркости света или кнопочным переключателем
- Свет регулируется через вставку дополнительной точки, со вставкой для приглушения света
- Сброс до заводских настроек
- Козырек для ограничения зоны обнаружения

Функции через приложение

- Настройка прибора в качестве датчика присутствия или сигнализатора движения
- Настройка порога срабатывания
- Раздельная настройка чувствительности трех пассивных ИК-датчиков
- Настройка периода последствия
- Включение или выключение
- Включение или выключение на 0,5–5 часов
- Предупреждение об отключении
- Динамичный период последствия
- Имитация присутствия

## Датчик движения и присутствия

- функции тревожного оповещения
- Функция перекл. врем.
- Проверка методом обхода

В комбинации со вставкой для переключения

- Импульсный режим

В комбинации со вставкой для регулирования яркости света

- Включение с последней установленной яркостью или сохраненной яркостью
- Настройка минимальной яркости
- Настройка максимальной яркости
- Функция отеля
- Функция ночного света
- Регулирование постоянного света

### Автоматический режим

Прибор регистрирует тепловые движения людей, животных или предметов.

- Свет включается при вхождении в зону обнаружения в условиях пониженной освещенности (ниже установленного порога освещенности).
- При каждом обнаруженном движении время последействия запускается повторно.
- Свет выключается в следующих случаях.  
В зоне обнаружения больше не распознается движение, и период последействия истек, или окружающий свет имеет достаточную яркость и период последействия истек.

Во избежание включения из-за охлажденного источника света сигнализатор движения после выключения в течение короткого периода блокировки не выполняет анализ сигналов движения. Чтобы этот период был минимально возможным, сигнализатор движения адаптируется к условиям окружающей среды.

### Поведение оборудования после сбоя в напряжении сети

После восстановления сетевого питания прибор в течение максимум 20 секунд проводит самодиагностику. По завершении самодиагностики прибор готов к работе.

- i** Повторное троекратное мигание красного светодиода состояния означает, что перед этим насадка была соединена с другой вставкой. Для обеспечения выполнения функции установите насадку на соответствующую вставку или нажмите и удерживайте кнопку Bluetooth (4) дольше 4 секунд.

Во время проведения самодиагностики:

- Загорится красный светодиод состояния
- Нагрузка отключена
- Движения не распознаются
- Прибор может управляться с помощью вставок для дополнительных точек.

## 4 Ввод в эксплуатацию

### Установка приложения на мобильное устройство

Необходимым условием для управления через приложение является наличие мобильного устройства с интерфейсом Bluetooth под управлением операционной системы Android или iOS.

- Загрузите и установите приложение Clever Config из интернет-магазина iTunes App Store (iOS) или Google Play Store (Android).

### Соединение мобильного устройства через Bluetooth

Условие: вставка и насадка должны быть готовы к работе. Мобильное устройство находится недалеко от насадки.

- Активировать режим соединения: удерживать нажатой кнопку **Bluetooth** † (4) (рисунок 1) дольше 4 секунд.  
Синий светодиод мигает. Режим соединения активирован на одну минуту.
- Запустить приложение Bluetooth и выполнить поиск устройства для соединения.  
Насадка подключится к мобильному устройству и отобразится в приложении.  
Автоматический выход из режима соединения после успешного соединения. СИД светится синим светом для подтверждения активного соединения.
- i** С помощью одной насадки можно подключить до 8 мобильных устройств. При подключении 9-го устройства удаляется самое первое.

## 5 Управление

Конфигурация и управление устройством осуществляются через приложение. Управление некоторыми функциями возможно с помощью дополнительных точек.

**Управление осуществляется через двух- и трехпроводную точку локальной сети кнопочной насадкой или кнопочным выключателем.**

Можно скомбинировать несколько вставок для дополнительных точек. Все описанные здесь варианты управления возможны через приложение. Управление поворотной вставкой для дополнительной точки для регулирования яркости света описано в соответствующем руководстве.

### Включение света на период последействия

- i** Кратковременный режим: при нажатой в течение 1 минуты активации подаются импульсы примерно каждые 3 секунды. Исключение: трехпроводная точка. Здесь подается только один импульс.
- Кратко нажать кнопочную насадку или кнопочный выключатель.
- i** Режим работы прибора как сигнализатора движения: если после включения снова нажать кнопочную насадку или кнопочный выключатель, период последействия запускается заново. В комбинации со вставкой для приглушения света осуществляется переключение на значение яркости включения.

### Выключить свет на 3 минуты

- i** Эту функцию можно использовать только в режиме сигнализатора присутствия.
- Кратко нажать на кнопочную насадку снизу или кнопочный выключатель.  
Свет выключается на 3 минуты. После распознавания движений время перезапускается.

### Настройка яркости, только в комбинации со вставкой для приглушения света

- Нажать на кнопочную насадку сверху или внизу либо на кнопочный выключатель и удерживать в таком положении в течение продолжительного времени.

### Сохранение значения яркости включения, только в сочетании со вставкой для приглушения света

- Настроить яркость.
- Нажимать на всю поверхность кнопочной насадки дольше 4 секунд.
- i** С помощью кнопочного выключателя сохранение значения яркости включения невозможно.

### Удаление значения яркости включения, только в комбинации со вставкой для приглушения света

- Кратковременное нажатие кнопочной насадки: включение света с сохраненной яркостью.

- Нажатие кнопочной насадки по всей поверхности в долгие 4 секунд: удаление из памяти значения яркости при включении. При включении свет включается с последним установленным значение яркости.

**i** С помощью кнопочного выключателя удаление значения яркости включения невозможно.

## 6 Информация для специалистов-электриков



### ОПАСНО!

Опасность для жизни вследствие удара током.

Отключить прибор. Изолировать детали, находящиеся под напряжением.

### Поле распознавания и дальность действия

Поле распознавания прибора составляет 360°. Диаметр поля распознавания зависит от монтажной высоты и направления движения людей в поле распознавания. При увеличении монтажной высоты увеличивается поле распознавания и одновременно с этим снижается плотность распознавания и чувствительность.

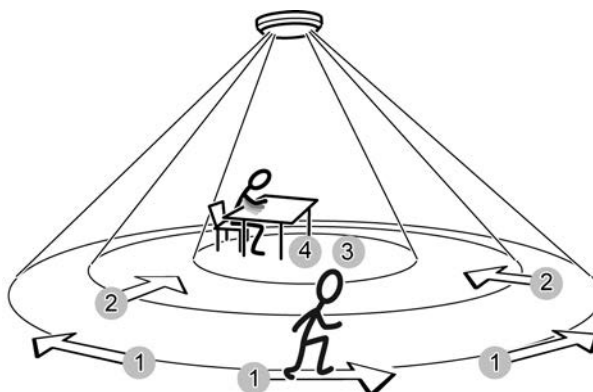


рисунок 2: Дальность распознавания в зависимости от направления движения

### Диаметр поля распознавания в зависимости от направления движения

Монтажная высота	1:	2:	3:	4:
2,20 м	14,50 м	11,50 м	8,00 м	6,00 м
2,50 м	16,50 м	13,00 м	10,00 м	7,00 м
3,00 м	20,00 м	16,00 м	12,00 м	8,00 м
3,50 м	23,00 м	18,50 м	14,00 м	9,00 м
4,00 м	26,00 м	17,00 м	14,50 м *)	- *)
5,00 м	28,00 м	18,00 м	15,00 м *)	- *)
6,00 м	29,00 м	19,00 м	- *)	- *)

- 1: Дальность действия для тангенциального движения на полу
- 2: Дальность действия для радиального движения на полу
- 3: Дальность действия для стандартных движений при нахождении за письменным столом, например, движения тела
- 4: Дальность действия для точного распознавания при нахождении за письменным столом, например, движения мыши

- \*) При использовании в качестве датчика присутствия: монтажная высота не должна быть более 3,5 м, иначе невозможно точное распознавание.

### Выбор места монтажа

При использовании в качестве датчика присутствия прибор можно установить, например, на потолке над рабочим местом и контролировать находящуюся под ним зону. При использовании прибора в качестве сигнализатора движения его можно смонтировать, например, на полу.

- Выбирать место монтажа, где отсутствует вибрация. Вибрация может привести к нежелательным переключениям.
  - Избегать источников помех в зоне обнаружения. Источники помех могут служить причиной срабатывания сигнализатора движения. Например, такие источники тепла, как нагревательные приборы, выпуски вентиляционных каналов или систем кондиционирования, копировальные устройства, принтеры, кофеварки, длительно открытые двери, звери и т. п.
- i** Зона обнаружения может быть при необходимости ограничена во избежание влияния со стороны источников помех. Для этого можно использовать насадку (см. "Ограничение зоны обнаружения с помощью насадки") или отключить отдельные датчики (см. "Выполнение настроек устройства").

### Выравнивание насадки

Устройство имеет три независимых датчика для регистрации движения. Расположение областей А, В и С видно под декоративным кольцом (рисунок 4).

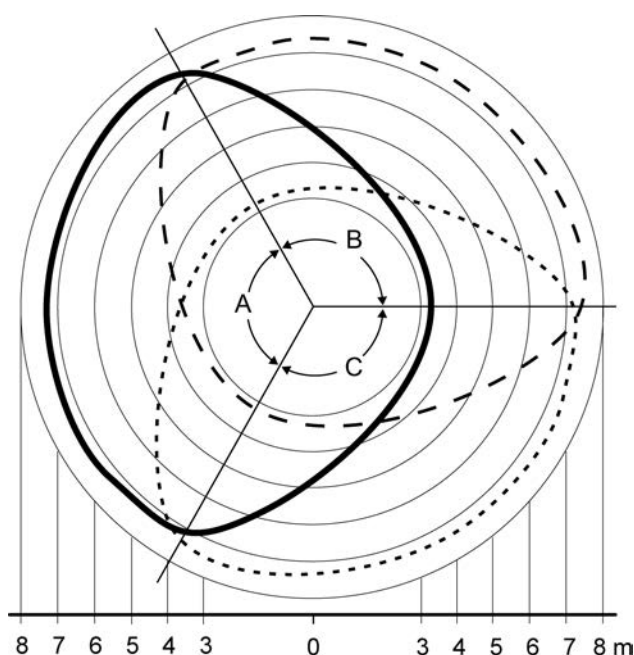


рисунок 3: Поле охвата областей: области А, В и С, монтажная высота — 2,20 м

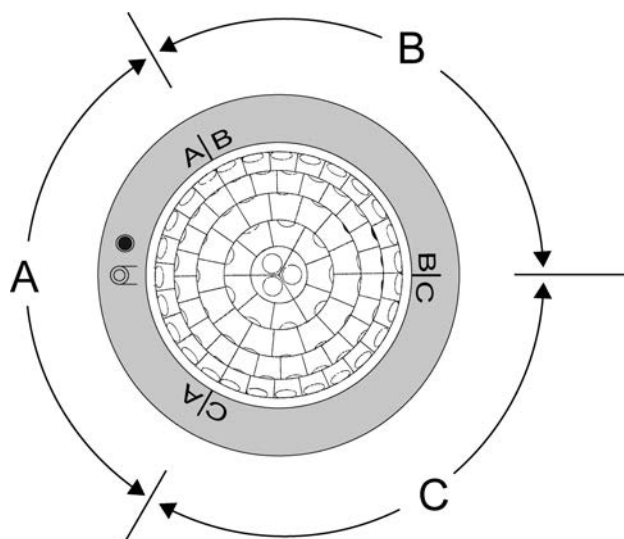


рисунок 4: Расположение областей А, В и С

- При установке монтажной коробки и вставки для скрытого монтажа следите за направлениями.
- Выровняйте насадку так, чтобы датчик освещенности находился на тыльной стороне окна. Таким образом можно уменьшить влияние рассеянного излучения.

#### Установки насадки

- Правильно подключить и смонтировать вставку для скрытого монтажа в соответствии с необходимым выравниванием (см. руководство "Вставка для скрытого монтажа").
- Установите насадку на вставку для скрытого монтажа.
- Включить сетевое напряжение.
- ⓘ Повторное троекратное мигание красного светодиода состояния означает, что перед этим насадка была соединена с другой вставкой. Если насадка должна оставаться на вставке, удерживайте кнопку Bluetooth (4) нажатой дольше 4 секунд.

#### Ограничение поля обнаружения с помощью насадки

При помощи насадки можно добиться ограничения поля обнаружения, чтобы, например, избавиться от влияния помех.

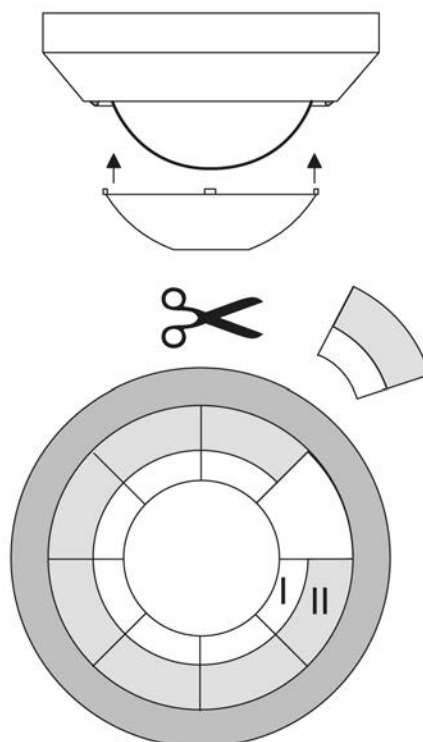


рисунок 5: Насадка

Величина	Дальность действия до пола (монтажная высота 3 м)
Насадка в сборе	Ø около 4,5 м
Вырезана область I	Ø около 7,5 м
Вырезана область I + II	Ø около 12 м
Без насадки	Ø около 20 м

- Снять насадку.
  - При необходимости разрежьте насадку ножницами по нанесенной линии.
  - Установить насадку.
- i** В качестве альтернативы можно ограничить поле обнаружения через приложение путем уменьшения чувствительности или отключения отдельных датчиков.

### Расширение поля обнаружения

Для расширения поля обнаружения подключить 3-проводную вставку для дополнительной точки к насадке сигнализатора движения. Главная точка оценивает сигналы вставки дополнительной точки и включает освещение.

### Выполнение настроек устройства

Настройки выполняются через приложение

### Заводские установки

Функция	Настройка
Режим	Сигнализатор движения
Рабочая функция	Автоматический режим
Чувствительность датчиков А — С	100 %
Угол обнаружения	360°, датчики А — С активны



Функция	Настройка
Порог срабатывания	10 лк
Период последствия	2 минуты
Доп. функции	выключен

### Проверка поля обнаружения

О распознанных движениях сообщается в приложении, при этом также загорается синий светодиод. Освещение включается примерно на 1 секунду. Если свет не должен включаться в зависимости от движения, следует дополнительно активировать функцию «Включение» или «Выключение».

- i** 3-проводная дополнительная точка: распознанные движения отправляются на главную точку. Она включается в соответствии с настройками.
- Активируйте проверку методом обхода в приложении и пройдитесь по зоне обнаружения. Функция автоматически завершится примерно через 5 минут.

### Сброс прибора до заводских настроек

- i** После сброса до заводских настроек прибор необходимо удалить из приложения. В устройствах на платформе iOS следует также удалить прибор из списка приборов, подключаемых по Bluetooth (Настройки/Bluetooth). Иначе установить повторное соединение будет невозможно.
- Ненадолго отключите прибор от сетевого напряжения.  
Горит красный светодиод, идет самодиагностика.
- В течение 1 минуты после включения сетевого напряжения нажмите и удерживайте кнопку **Bluetooth**  $\text{⌘}$  более 20 секунд.  
После завершения самодиагностики (или через 4 секунды) синий светодиод начнет медленно мигать. Режим соединения активен, продолжайте удерживать нажатой кнопку **Bluetooth**  $\text{⌘}$ . Приблизительно через 20 секунд погаснет синий светодиод, а красный начнет быстро мигать.
- В течение 10 секунд отпустите кнопку **Bluetooth**  $\text{⌘}$  и снова коротко нажмите.  
Красный светодиод начнет мигать медленнее, настройки устройства сбросятся до заводских, устройство перезагрузится.

## 7 Технические характеристики

Окружающая температура	-5 ... +45 °C
Температура хранения / транспортировки	-25 ... +70 °C
Габаритные размеры $\varnothing \times В$	103 × 66 мм
Монтажная высота	3 м
Зона обнаружения	$\varnothing$ составляет ок. 20 м (монтажная высота — 3 м)
Угол обнаружения	360 °
Чувствительность	0, 25, 50, 75, 100 %
Порог яркости	
Режим работы прибора как сигнализатора движения	ок. 5 ... 500 лк (и дневной режим)
Режим работы прибора как датчика присутствия	ок. 5 ... 1000 лк (и дневной режим)
Кратковременный режим	
Длительность импульса	ок. 0,5 с
Межимпульсный интервал	ок. 3 с
Bluetooth	

Радиочастота	2,402 ... 2480 ГГц
Мощность передачи	максимум 2,5 мВт, класс 2
Радиус действия передатчика	тип 10 м

## 8 Список параметров

### Список параметров, настраиваемых через приложение

В зависимости от вставки через приложение можно изменить следующие параметры.

#### Настройки для переключающих вставок и вставок для регулировки яркости

Параметр	Возможные настройки, заводская настройка	Пояснение
Рабочая функция	Автоматический режим, включение, выключение  Заводская настройка: автоматический режим	Автоматический режим: нагрузка переключается в зависимости от движения и условий освещенности.  Включение и выключение: нагрузка включается и выключается на продолжительное время.  Включение и выключение на 0,5–5 часов: нагрузка включается и выключается на заданное время.
Ограничение продолжительности	Вкл., выкл.  Заводская настройка: выкл.	Время, в течение которого нагрузка остается включенной или выключенной при активной функции «Включение» и «Выключение». После этого прибор возвращается в автоматический режим. Можно выбрать время в диапазоне 0,5–5 часов. Заводская настройка: 2 ч
Настройка обнаружения	Чувствительность: 0, 25, 50, 75, 100%  Заводская настройка: чувствительность: 100 %, проверка методом обхода: выкл., уменьшенная базовая чувствительность: выкл.	<b>Чувствительность:</b> Возможность настройки до 5 уровней отдельно для каждого датчика А – С. Для ограничения поля обнаружения необходимо отключить отдельные датчики. Для этого следует установить чувствительность на 0 %.  <b>Проверка методом обхода вкл.:</b> Проверка поля обнаружения. Функция автоматически отключается через 5 минут.  <b>Уменьшенная базовая чувствительность вкл.:</b> Уменьшенная базовая чувствительность для использования в окружении источников помех.
Настройка яркости	Порог включения: Сигнализатор движения: 5 ... 500 лк и дневной режим  Датчик присутствия: 5... 1000 лк и дневной режим	<b>Порог включения:</b> Нагрузка включится, если уровень освещенности упадет ниже этого значения и при этом будет распознано движение. <b>Дневной режим вкл.:</b> Прибор работает независимо от освещенности.

Параметр	Возможные настройки, заводская настройка	Пояснение
	Заводская настройка: 5 лк, дневной режим выкл.	
Период последействия	10 с... 60 мин  Заводская настройка: 2 мин, динамичный период последействия выкл.	В течение этого времени нагрузка остается включенной, даже если движение больше не распознается или окружающий свет имеет достаточную яркость.  <b>Динамичный период последействия вкл.:</b> Прибор самостоятельно определяет на основе распознанных движений период последействия в рамках заданных границ. При этом период последействия повышается при постоянном присутствии и снижается при постоянном отсутствии движения. В качестве максимального принимается установленный период последействия. Минимальный период последействия составляет 10 секунд. При установке времени последействия 5 минут и более дополнительно активируется функция распознавания кратковременного присутствия.
Режим	Режим сигнализатора движения, режим датчика присутствия  Заводская настройка: режим сигнализатора движения	Выбор режима работы прибора в качестве сигнализатора движения или датчика присутствия.
Блокировка управления	Вкл., выкл.  Заводская настройка: выкл.	При активной блокировке управления управлять прибором на месте невозможно. Для применения в общественных местах.
Запуск имитации присутствия	Вкл., выкл.  Заводская настройка: выкл.	Эту функцию можно активировать только по истечении 24 часов хранения моментов времени. В автоматическом режиме последовательно сохраняются моменты времени, в которые было включено освещение. За период 24 часа в памяти сохраняется максимум 60 переключений. При большом количестве переключений самые ранние перезаписываются. При включенной имитации присутствия освещение включается в зависимости от освещенности в сохраненные моменты времени. Выключение света производится по истечении периода последействия. Распознанные движения удлиняют время последействия или свет включается в зависимости от условий освещенности. Периоды не сохраняются. Динамичный период последействия не учитывается.

Параметр	Возможные настройки, заводская настройка	Пояснение
функции тревожного оповещения	Вкл., выкл.  Заводская настройка: выкл.	Функция предназначена для контроля несанкционированного доступа в зону при отсутствии владельцев. При срабатывании освещения мигает (1 секунда вкл., 1 секунда выкл.) в течение периода последствия. Кроме того, отправляется уведомление через интерфейс Bluetooth. После распознания движений период последствия перезапускается.
Перенастройка времени активна	Вкл., выкл.  Заводская настройка: вкл	Активирует автоматический переход на летнее/зимнее время.
Управление по времени	16 точек переключения  Заводская настройка: отсутствует	При помощи этой функции можно автоматически включать ночное освещение, функцию отеля на определенный период времени. Для этого используется недельный таймер. Часы обновляются при наличии Bluetooth-соединения с мобильным устройством. В каждой точке переключения может быть включена или выключена одна функция. Каждой точке переключения соответствует один момент времени и один или несколько дней недели.

#### Настройки только для переключающих вставок

Параметр	Возможные настройки, заводская настройка	Пояснение
Импульсный режим	Вкл., выкл.  Заводская настройка: выкл.	Во время движения, в зависимости от освещенности, срабатывает короткий импульс ок. 0,5 секунды. Пока движения распознаются, импульс повторяется через каждые 3 секунды.
Предупреждение об отключении	Вкл., выкл.  Заводская настройка: выкл.	При активном предупреждении об отключении свет выключается не сразу после истечения времени последствия. Трехразовое мигание света в течение 10 секунд указывает на то, что свет скоро выключится. Из-за этого период последствия увеличивается припл. на 30 секунд. Если во время предварительного сигнала об отключении распознается движение, то период последствия перезапускается, а свет не выключается.

#### Настройки только для вставок регулировки яркости

Параметр	Возможные настройки, заводская настройка	Пояснение
Предупреждение об отключении	Вкл., выкл.  Заводская настройка: выкл.	При активном предупреждении об отключении свет выключается не сразу после истечения времени последствия. Сначала яркость света в течение 30 секунд снижается до минимального значения. Из-

Параметр	Возможные настройки, заводская настройка	Пояснение
		за этого период последствия увеличивается припл. на 30 секунд. Если во время предварительного сигнала об отключении распознается движение, то период последствия перезапускается, а яркость света восстанавливается на уровень включения.
Мин.освещенность	1 ... 67% Заводская настройка: 5 %	Устанавливает минимальный регулируемый уровень значения яркости.
Максимальная освещенность	1 ... 100% Заводская настройка: 100 %	Устанавливает максимальный регулируемый уровень значения яркости.
Освещенность при вкл.	5 ... 100 % Заводская настройка: 100 %	Свет включается с сохраненным уровнем освещенности.
Включение с последним значением	Вкл., выкл. Заводская настройка: выкл.	Свет включается с уровнем освещенности, который был настроен последним.
Функция отеля	Вкл., выкл. Заводская настройка: выкл.	При активной функции осуществляется переключение между двумя уровнями освещенности. При распознанных движениях свет переключается на яркость включения.
Освещенность, функция отеля	5 ... 100 % Заводская настройка: 20 % максимальной освещенности	Освещенность, с которой включается свет при активной функции отеля после того, как истечет время последствия. Процентное значение от максимальной освещенности.
Функция ночного света	Вкл., выкл. Заводская настройка: выкл.	При активной функции свет при распознавании движения включается с освещенностью не на уровне включения, а на заданном уровне.
Яркость, функция ночного освещения	5 ... 100 % Заводская настройка: 20 % максимальной освещенности	Освещенность, с которой включается свет при активной функции ночного света. Процентное значение от максимальной освещенности.
Регулирование постоянного света	Вкл., выкл. Заводская настройка: выкл.	Сигнализатор движения определяет значение освещенности с учетом искусственного освещения и дневного света. Значение поддерживается на уровне заданной освещенности.

Параметр	Возможные настройки, заводская настройка	Пояснение
Заданная освещенность	10 ... 2000 лк Заводская настройка: 0 лк	Постоянно поддерживаемое значение.

## 9 Помощь при возникновении проблемы

### Прибор не включается

Причина 1: освещенность окружающей среды превышает установленный порог освещенности.

Настроить значение освещенности при помощи приложения.

Причина 2: прибор не распознает движений.

Повысить чувствительность при помощи приложения.

Включить все датчики с помощью приложения.

Причина 3: активно выключение на 0,5–5 часов или длительное выключение.

Включить автоматический режим с помощью приложения.

### Прибор включается без наличия движений

Причина 1: активирована функция имитации присутствия. Прибор переключается в заданное время.

Выключить имитацию присутствия через приложение.

Причина 2: источники помех в зоне обнаружения.

По возможности устранить источники помех.

Снизить чувствительность через приложение.

Ограничить зону обнаружения через приложение.

### Прибор постоянно включается и выключается при наличии движения

Причина 1: включен кратковременный режим.

Выключить кратковременный режим через приложение.

Причина 2: включена функция тревожного оповещения, и сигнал тревоги сработал. Мигает красный светодиод.

Выключить функцию тревожного оповещения через приложение.

### Прибор выключается несмотря на наличие движения

Причина 1: прибор не распознает движений.

Повысить чувствительность при помощи приложения.

Причина 2: зона обнаружения ограничена, поскольку выключен один датчик.

Включить все датчики с помощью приложения.

Причина 3: зона обнаружения ограничена насадкой.

Проверьте насадку.

### Прибор не выключается

Причина 1: источники помех в зоне обнаружения, прибор постоянно распознает движения.

По возможности устранить источники помех.

Снизить чувствительность через приложение.

Ограничить зону обнаружения.

Причина 2: активно включение на 0,5–5 часов или длительное включение.

Включить автоматический режим с помощью приложения.

**Прибор не реагирует на управление через мобильное устройство, синий светодиод не горит.**

Причина 1: мобильное устройство не соединено с прибором.

Соединить устройства.

Причина 2: не включен интерфейс Bluetooth на мобильном устройстве.

Включить интерфейс Bluetooth.

## 10 Соответствие

Настоящим компания Albrecht Jung GmbH & Co. KG заявляет, что тип радиоустановки (артикульный № DWPM17360..) соответствует директиве 2014/53/ЕС. Полный артикульный номер указан на устройстве. Полный текст декларации о соответствии требованиям ЕС доступен в Интернете по следующему адресу:  
[www.jung.de/ce](http://www.jung.de/ce)

## 11 Гарантийные обязательства

Гарантия осуществляется в рамках законодательных положений через предприятия специализированной торговли.