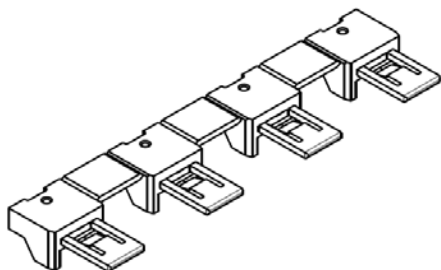




DX³ Пломбируемая крышка винтовых выводов модульных автоматических выключателей шириной 1,5 модуля на полюс

Кат. №: 4 063 12



СОДЕРЖАНИЕ

СТР.

1. Описание и назначение.....	1
2. Ассортимент.....	1
3. Размеры.....	1
4. Монтаж.....	1
5. Общие характеристики.....	2
6. Соответствие стандартам.....	2

1. ОПИСАНИЕ И НАЗНАЧЕНИЕ

Пломбируемая крышка винтовых выводов модульных автоматических выключателей шириной 1,5 модуля на полюс. Служит для опломбировки винтовых выводов аппарата с целью предотвращения несанкционированного доступа. Обеспечивает степень защиты от проникновения твёрдых предметов и воды IP40.

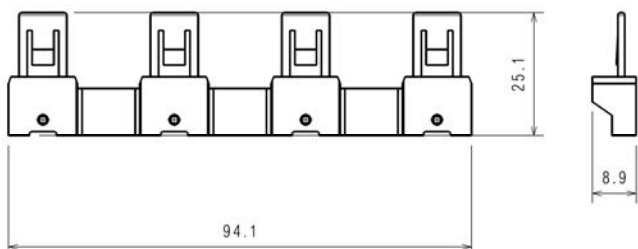
2. АССОРТИМЕНТ

Кат. № 4 063 12.

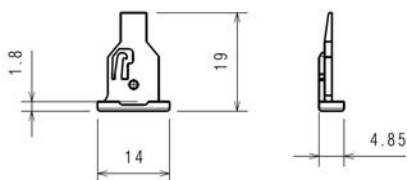
Поставляется в виде полосы из четырёх отрезаемых элементов с четырьмя фиксаторами (1 шт. = четыре элемента для четырёх выводов).

3. РАЗМЕРЫ

Крышка винтовых выводов:

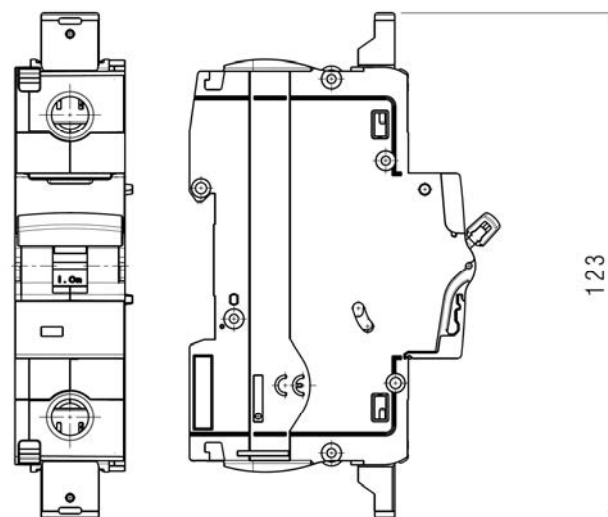


Фиксатор:



3. РАЗМЕРЫ (продолжение)

Высота модульного автоматического выключателя с крышкой выводов 123 мм.



Максимальная высота модульного автоматического выключателя с крышкой винтовых выводов меньше высоты с поднятыми встроенными изолирующими межполюсными перегородками (126 мм).



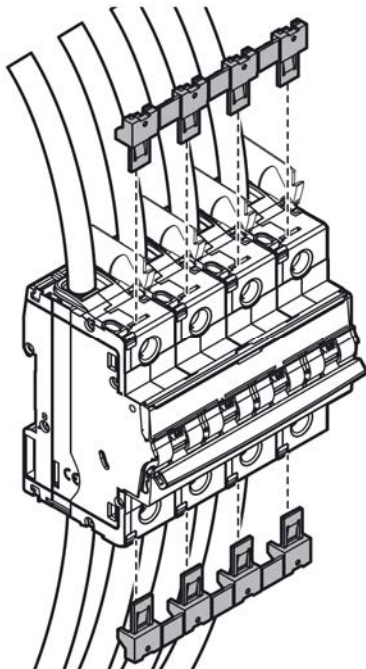
DХ³ Пломбируемая крышка винтовых выводов модульных автоматических выключателей шириной 1,5 модуля на полюс

Кат. №(№): 4 063 12

4. МОНТАЖ И ПОДКЛЮЧЕНИЕ

Сборка:

Устанавливается на входные и выходные зажимы модульного автоматического выключателя после подключения проводников.



Рекомендуемые инструменты:

Для монтажа: не требуются.

Для демонтажа: плоская отвёртка 4 мм для извлечения фиксаторов крышки из корпуса аппарата.

5. ОБЩИЕ ХАРАКТЕРИСТИКИ

Температура окружающего воздуха:

Рабочая: от -25 °С до +70 °С.

Хранения: от -40 °С до +70 °С.

Материал изделия:

Полиамид 6.

Характеристики данного материала: самозатухающий, тепло- и огнестойкость согласно стандарту EN 60898-1, выдерживает испытание нагретой до 960 °С проволокой.

Степень защиты:

Степень защиты зажимов от проникновения твёрдых предметов и воды: IP 20 согласно стандартам МЭК 529, EN 60529 и NF C 20-010.

Степень защиты от механических ударов: IK 02 согласно стандартам EN 50102 и NF C 20-015.

Стойкость к синусоидальной вибрации согласно МЭК 60068-2-6:

Оси: x, y, z.

Диапазон частот: 5÷100 Гц; длительность 90 мин.

Амплитуда (5÷13,2 Гц): 1 мм.

Ускорение (13,2÷100 Гц): 0,7 g ($g=9,81 \text{ м/с}^2$).

Средний вес элемента, состоящего из 4 крышек выводов:

0,0058 кг.

Объём в упаковке:

В упаковке 2 элемента по 4 крышки каждый.

0,21 дм³.

6. СООТВЕТСТВИЕ СТАНДАРТАМ И СЕРТИФИКАЦИЯ

Соответствие стандартам:

Стандарт МЭК/EN 60947-2.

Директивы Европейского Союза: 73/23/CEE + 93/68/CEE.

Пластмасса:

Не содержит галогенов.

Упаковка:

Сконструирована и произведена в соответствии с Постановлением 98-638 от 07.20.98 и Директивой 94/62/ЕС.