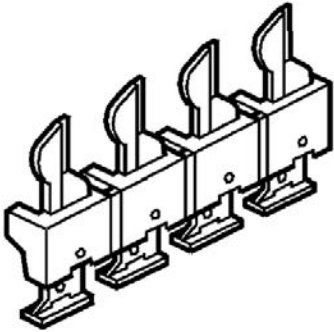


## Пломбируемая крышка винтовых выводов модульных автоматических выключателей шириной 1 модуль на полюс

Кат. №(№): 4 063 04

**СОДЕРЖАНИЕ**

СТР.

1. Описание и назначение.....	1
2. Ассортимент.....	1
3. Размеры.....	1
4. Монтаж.....	2
5. Общие характеристики.....	2
6. Соответствие стандартам.....	2

**1. ОПИСАНИЕ И НАЗНАЧЕНИЕ**

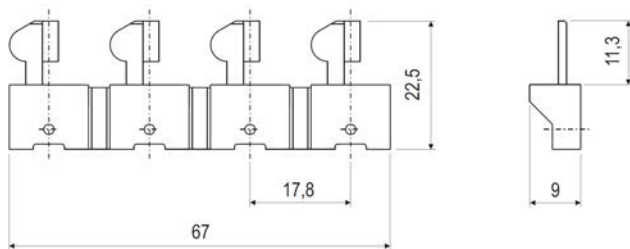
Пломбируемая крышка винтовых выводов модульных автоматических выключателей шириной 1 модуль на полюс. Закрывает головки винтов выводов и обеспечивает степень защиты от проникновения твёрдых предметов и воды IP40. Служит для опломбировки винтовых выводов аппарата с целью предотвращения несанкционированного доступа к винтам.

**2. АССОРТИМЕНТ**

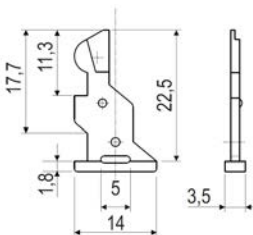
Кат. № 4 063 12: поставляется в виде полоски из четырёх отрезаемых элементов с четырьмя фиксаторами (1 шт. = четыре элемента для четырёх выводов).

**3. РАЗМЕРЫ**

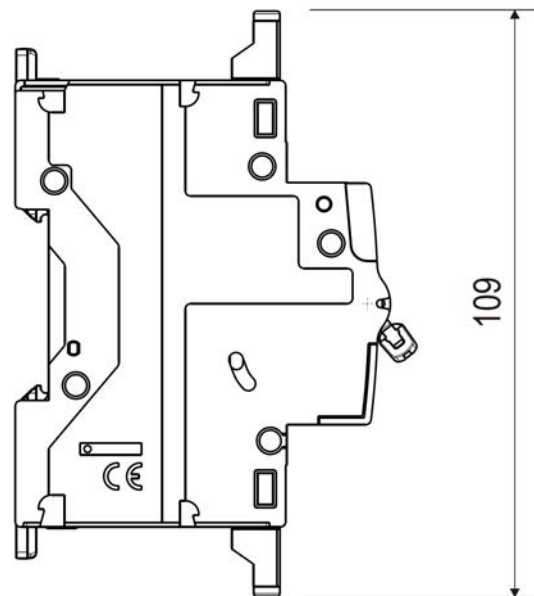
Крышка винтовых выводов:



Фиксатор:

**3. РАЗМЕРЫ (продолжение)**

Высота модульного автоматического выключателя с крышкой винтовых выводов 109 мм.



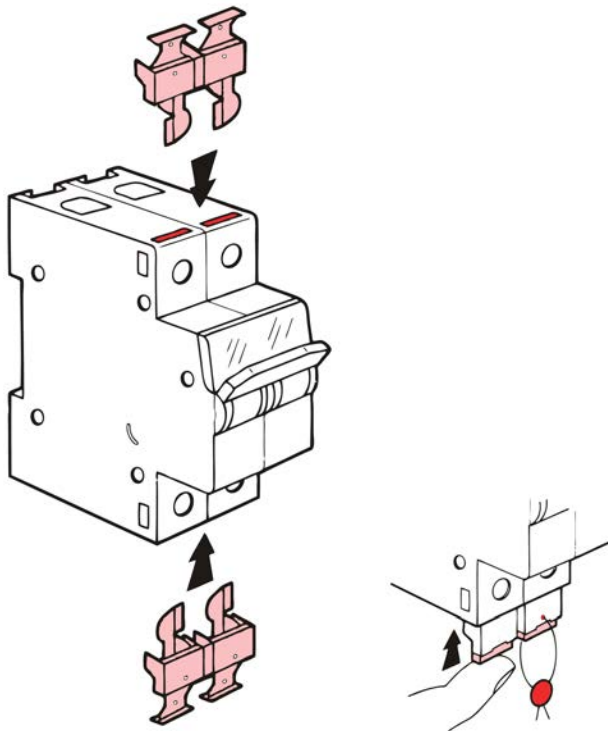
# Пломбируемая крышка винтовых выводов модульных автоматических выключателей шириной 1 модуль на полюс

Кат. №(№): 4 063 04

## 4. МОНТАЖ

### Сборка:

Устанавливается на входные и выходные зажимы модульного автоматического выключателя после подключения проводников.



### Необходимые инструменты:

Для монтажа: не требуются.

Для демонтажа: плоская отвёртка 4 мм для извлечения фиксатора крышки из корпуса аппарата.

## 5. ОБЩИЕ ХАРАКТЕРИСТИКИ

### Температура окружающего воздуха:

Рабочая: от - 25 °С до + 70 °С.

Хранения: от - 40 °С до + 70 °С.

### Пластмасса:

Поликарбонат, армированный на 10 % стекловолокном. Характеристики данного материала: самозатухающий, тепло- и огнестойкость согласно стандарту EN 60898-1, выдерживает испытание проволокой, нагретой до 960 °С.

### Степень защиты:

Степень защиты зажимов от проникновения твёрдых предметов и воды: IP40 согласно стандартам МЭК 529, EN 60529 и NF C 20-010.

Степень защиты от механических ударов: IK02 согласно стандартам EN 50102 и NF C 20-015.

### Стойкость к синусоидальной вибрации согласно МЭК 60068.2.6:

Оси: x, y, z.

Диапазон частот: 5÷100 Гц; длительность 90 мин.

Амплитуда (5÷13,2 Гц): 1 мм.

Ускорение (13,2÷100 Гц): 0,7 g ( $g=9,81 \text{ м/с}^2$ ).

### Средний вес элемента, состоящего из 4 крышек выводов:

0,0058 кг.

### Объём в упаковке:

0,21 дм<sup>3</sup> для упаковки с 2 элементами по 4 крышки каждый.

## 6. СООТВЕТСТВИЕ СТАНДАРТАМ И СЕРТИФИКАЦИЯ

### Соответствие стандартам:

NF / EN / МЭК 61009-2.

NF / EN / МЭК 60947-2.

Директивы Европейского союза: 73/23/CEE + 93/68/CEE.