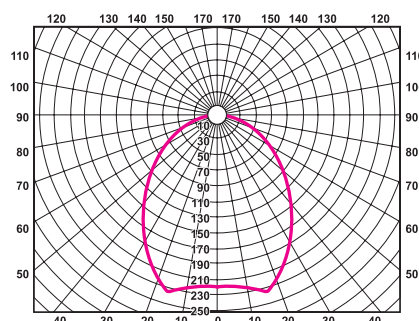


## Конструкция

- Отражатель - зеркальный анодированный алюминий;
- Рассеиватель - утолщенное декоративное мозаичное стекло;
- Конструкция крепления раstra в светильнике выполнена таким образом, чтобы максимально экономить время при монтаже и обслуживании светильника, обеспечивая при этом надежность крепления;
- Стандартное исполнение: электромагнитные пускорегулирующие аппараты (кроме моделей под лампу с цоколем E27), патроны для ламп, компенсирующий конденсатор, сетевая колодка;
- Конструкция светильника предусматривает возможность установки блока пускорегулирующей аппаратуры как непосредственно на светильнике, так и рядом с ним. Это дает возможность устанавливать светильник в помещениях с малым запотолочным пространством и уменьшает весовую нагрузку на потолок.

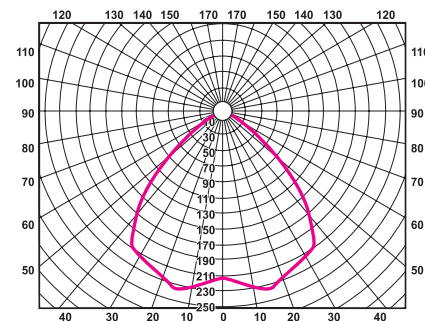


Модель TL06W-03, TL08W-03, TL10W-03



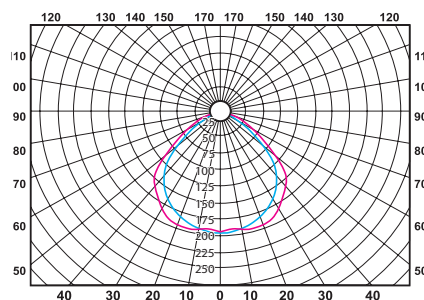
TL06W-03

Кривая светораспределения - П  
Тип кривой силы света - Д  
КПД - 55%



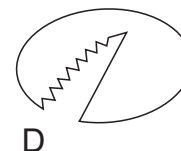
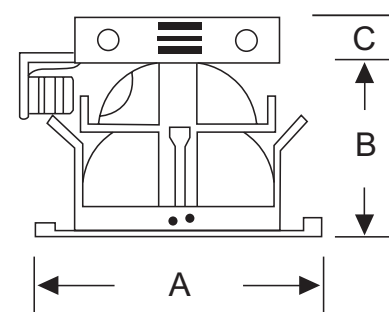
TL08W-03

Кривая светораспределения - П  
Тип кривой силы света - Д  
КПД - 64%



TL10W-03

Кривая светораспределения - П  
Тип кривой силы света - Д  
КПД - 61%



## Область применения

- Гипермаркеты;
- Торгово-развлекательные комплексы;
- Конференц-залы;
- Кинотеатры;
- Автомобильные салоны;
- Гостиницы;
- Вычислительные центры;
- Небольшие магазины;
- Предприятия сферы обслуживания;
- Рестораны, кафе;
- Салоны красоты.

## Габаритные размеры

Модель	A, мм	B, мм	C, мм	Установочный размер D, мм
TL06W-03	193	115	35	170
TL08W-03	225	145	35	200
TL10W-03	258	138	35	240

## TL06W-03, TL08W-03, TL10W-03

### Коэффициент мощности

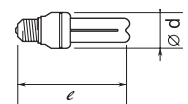
- Коэффициент мощности  $\varphi > 0,9$ . Для получения высокого значения  $\varphi$  используется емкостная компенсация (за исключением модификации 2\*13 Вт).

### Коды для заказа светильников

Модель	Мощность, Вт	Стандарт	EL	RA1	RA2	RD
TL06W-03	2*13	11093	-	-	-	-
TL06W-03	2*18	11109	-	-	-	-
TL06W-03	2*15	00672	-	-	-	-
TL08W-03	2*18	11277	11291	17903	17910	17927
TL08W-03	2*26	11284	11307	18269	18276	18283
TL08W-03	2*32	-	11314	18290	-	18313
TL08W-03	2*42	-	11321	18320	18337	18344
TL08W-03	2*20	00726	-	-	-	-
TL10W-03	2*18	11567	под заказ	под заказ	под заказ	под заказ
TL10W-03	2*26	11574	11581	18603	18610	18627
TL10W-03	2*32	-	11598	18665	-	18672
TL10W-03	2*42	-	11604	18634	18541	18658
TL10W-03	2*57	-	11611	-	-	-
TL10W-03	2*23	00771	-	-	-	-

Модель	Мощность, Вт	Цоколь	Масса, кг
TL06W-03	2*13	G24d1	1,6
TL06W-03	2*18	G24d2	1,6
TL06W-03 Ex27 1)	2*15	E27	0,8
TL08W-03	2*18	G24d2	1,75
TL08W-03	2*26	G24d3	1,75
TL08W-03 EL	2*26	G24q3	1,5
TL08W-03 EL	2*26	G24q3	1,5
TL08W-03 EL	2*32	G24q3	1,5
TL08W-03 EL	2*42	G24q4	1,5
TL08W-03 2xE27 2)	2*20	E27	1
TL10W-03	2*26	G24d3	2,25
TL10W-03 EL	2*26	G24q3	2
TL10W-03 EL	2*26	G24q3	2
TL10W-03 EL	2*32	G24q3	2
TL10W-03 EL	2*42	G24q4	2
TL10W-03 EL	2*57	G24q5	2
TL10W-03 2xE27 3)	2*23	E27	1,5

- 1) Рекомендуется использовать интегрированные КЛЛ  $d_{max} = 45$  мм,  $l_{max} = 142$  мм
- 2) Рекомендуется использовать интегрированные КЛЛ  $d_{max} = 50$  мм,  $l_{max} = 150$  мм
- 3) Рекомендуется использовать интегрированные КЛЛ  $d_{max} = 65$  мм,  $l_{max} = 165$  мм



### Установка

- Светильник может устанавливаться как в любой тип минеральных подвесных потолков, так и в потолки из гипсокартона.

### Упаковка

- Каждый светильник упаковывается помимо картонной коробки в полиэтиленовый пакет.

### Возможные варианты комплектации

- Электронный пускорегулирующий аппарат.
- Блок аварийного питания.