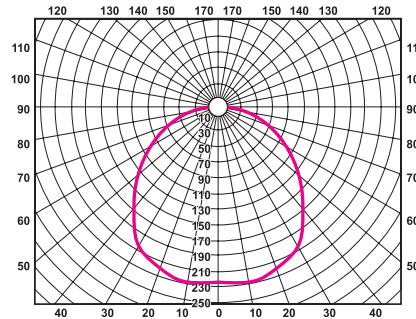


## Конструкция

- Отражатель - зеркальный анодированный алюминий;
- Рассеиватель - внешнее матовое декоративное стекло;
- Конструкция крепления раstra в светильнике выполнена таким образом, чтобы максимально экономить время при монтаже и обслуживании светильника, обеспечивая при этом надежность крепления;
- Стандартное исполнение: электромагнитные пускорегулирующие аппараты (кроме моделей под лампу с цоколем E27), патроны для ламп, компенсирующий конденсатор, сетевая колодка;
- Конструкция светильника предусматривает возможность установки блока пускорегулирующей аппаратуры как непосредственно на светильнике, так и рядом с ним. Это дает возможность устанавливать светильник в помещениях с малым запотолочным пространством и уменьшает весовую нагрузку на потолок.

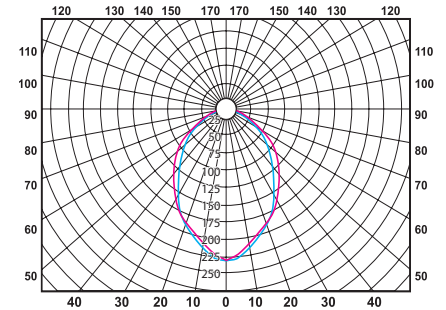


Модель TL06W-04, TL08W-04, TL10W-04



TL06W-04

Кривая светораспределения - П  
Тип кривой силы света - Д  
КПД - 64%

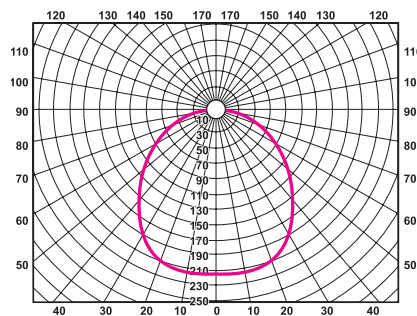


TL10W-04

Кривая светораспределения - П  
Тип кривой силы света - Д  
КПД - 57%

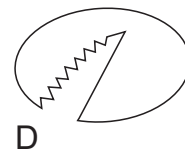
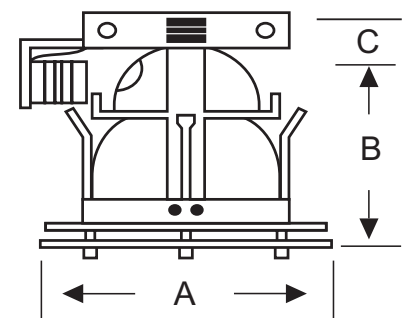
## Область применения

- Гипермаркеты;
- Торгово-развлекательные комплексы;
- Конференц-залы;
- Кинотеатры;
- Автомобильные салоны;
- Гостиницы;
- Вычислительные центры;
- Небольшие магазины;
- Предприятия сферы обслуживания;
- Рестораны, кафе;
- Салоны красоты.



TL08W-04

Кривая светораспределения - П  
Тип кривой силы света - Д  
КПД - 52%



## Габаритные размеры

Модель	А, мм	В, мм	С, мм	Установочный размер D, мм
TL06W-04	206	110	35	170
TL08W-04	224	125	35	195
TL10W-04	273	145	35	240

## TL06W-04, TL08W-04, TL10W-04

### Коэффициент мощности

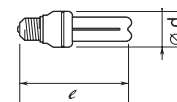
- Коэффициент мощности  $\varphi > 0,9$ . Для получения высокого значения  $\varphi$  используется емкостная компенсация (за исключением модификации 2\*13 Вт).

### Коды для заказа светильников

Модель	Мощность, Вт	Стандарт	EL	RA1	RA2	RD
TL06W-04	2*13	11116	-	-	-	-
TL06W-04	2*18	11123	-	-	-	-
TL06W-04	2*15	00689	-	-	-	-
TL08W-04	2*18	11338	11352	17934	17941	17958
TL08W-04	2*26	11345	11369	18351	18368	18375
TL08W-04	2*32	-	11376	18382	-	18405
TL08W-04	2*20	00733	-	-	-	-
TL10W-04	2*18	11628	под заказ	под заказ	под заказ	под заказ
TL10W-04	2*26	11635	11642	18689	18696	18702
TL10W-04	2*32	-	11659	18719	-	18726
TL10W-04	2*42	-	11666	18733	18740	18757
TL10W-04	2*23	00788	-	-	-	-

Модель	Мощность, Вт	Цоколь	Масса, кг
TL06W-04	2*13	G24d1	1,6
TL06W-04	2*18	G24d2	1,6
TL06W-04 Ex27 1)	2*15	E27	0,8
TL08W-04	2*18	G24d2	1,75
TL08W-04	2*26	G24d3	1,75
TL08W-04 EL	2*26	G24q3	1,5
TL08W-04 EL	2*26	G24q3	1,5
TL08W-04 EL	2*32	G24q3	1,5
TL08W-04 2xE27 2)	2*20	E27	1
TL10W-04	2*26	G24d3	2,25
TL10W-04 EL	2*26	G24q3	2
TL10W-04 EL	2*26	G24q3	2
TL10W-04 EL	2*32	G24q3	2
TL10W-04 2xE27 3)	2*23	E27	1,5

- 1) Рекомендуется использовать интегрированные КЛЛ  $d_{max} = 45$  мм,  $l_{max} = 142$  мм
- 2) Рекомендуется использовать интегрированные КЛЛ  $d_{max} = 35$  мм,  $l_{max} = 142$  мм
- 3) Рекомендуется использовать интегрированные КЛЛ  $d_{max} = 50$  мм,  $l_{max} = 165$  мм



### Установка

- Светильник может устанавливаться как в любой тип минеральных подвесных потолков, так и в потолки из гипсокартона.

### Упаковка

- Каждый светильник упаковывается помимо картонной коробки в полиэтиленовый пакет.

### Возможные варианты комплектации

- Электронный пускорегулирующий аппарат.
- Блок аварийного питания.