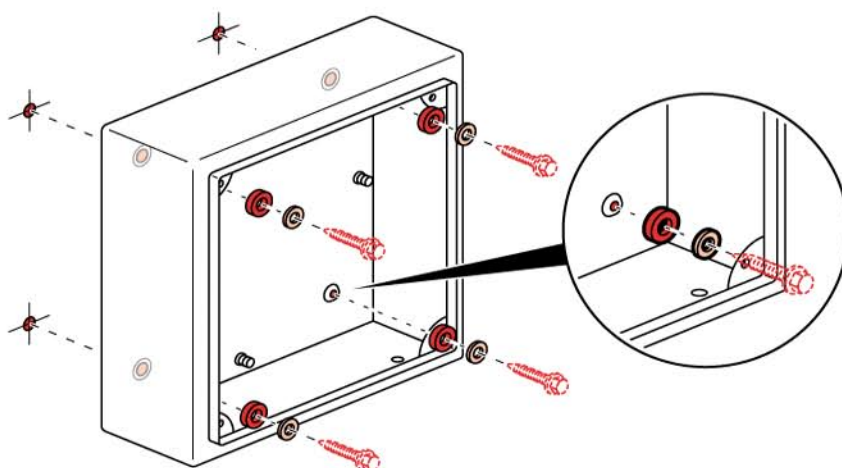
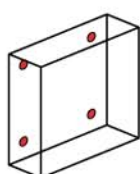
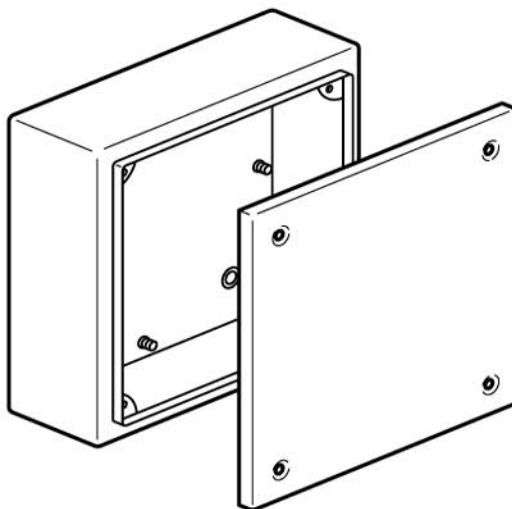
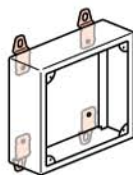
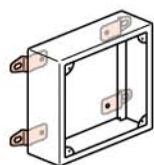


NT 041 571/00

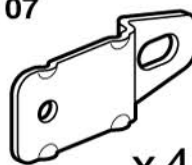


x4

x4



364 07



x4

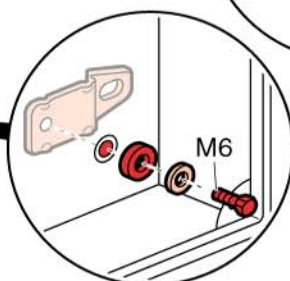
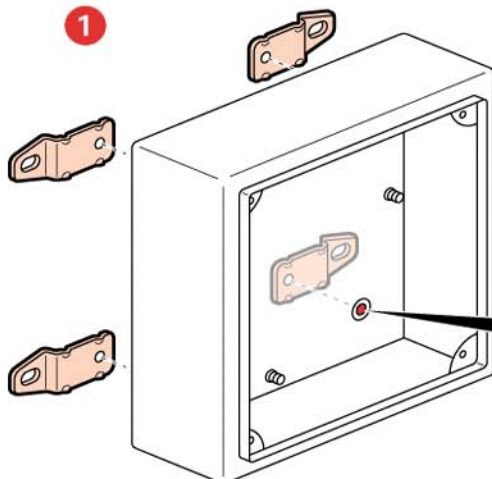


4 x M6

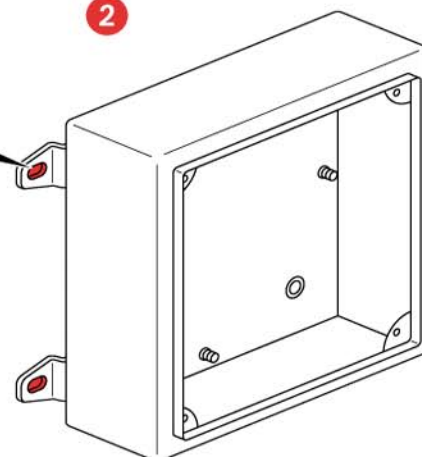
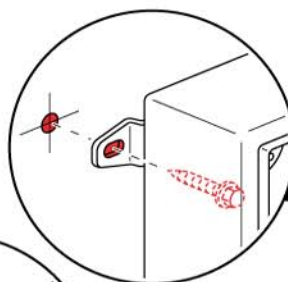
x4

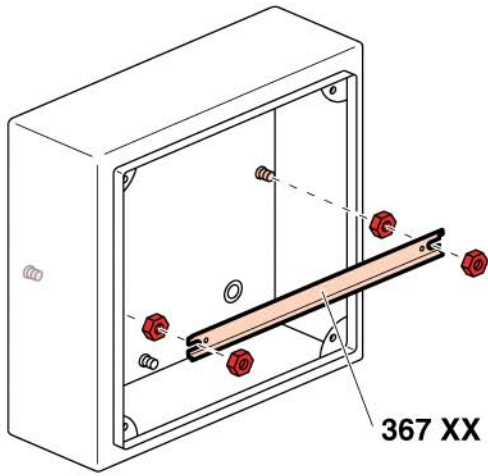
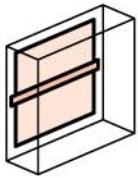
x4

1

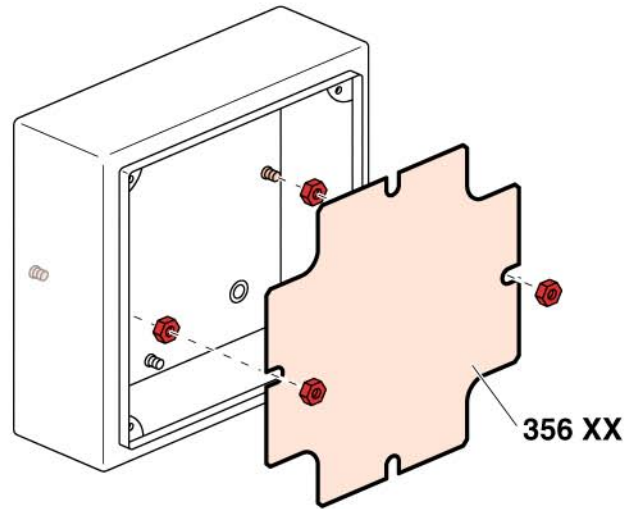


2

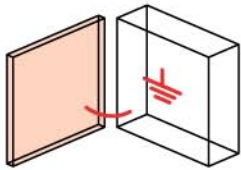




367 XX



356 XX



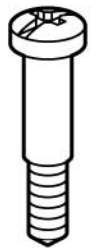
x2



x4/x6



M6x2

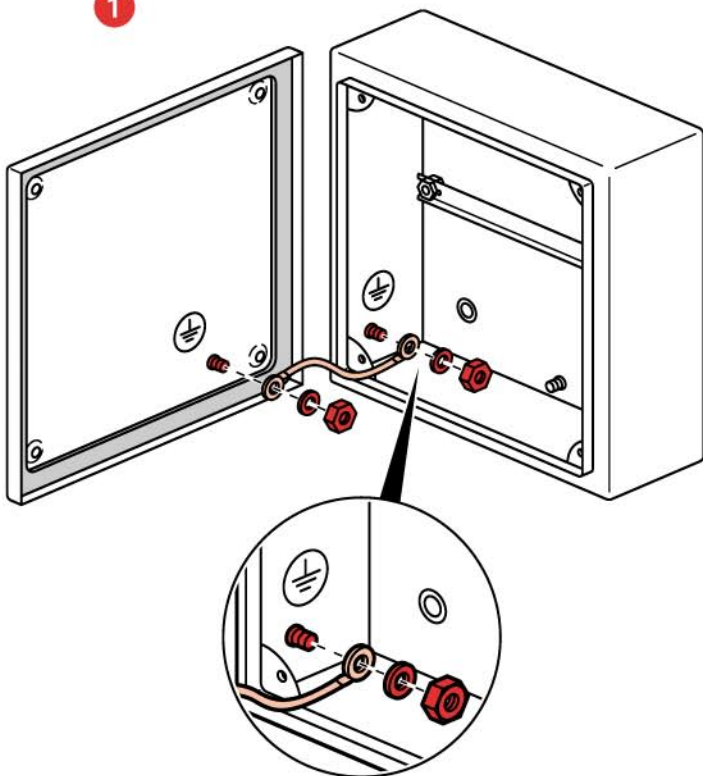


x4/x6



x2

1



2

