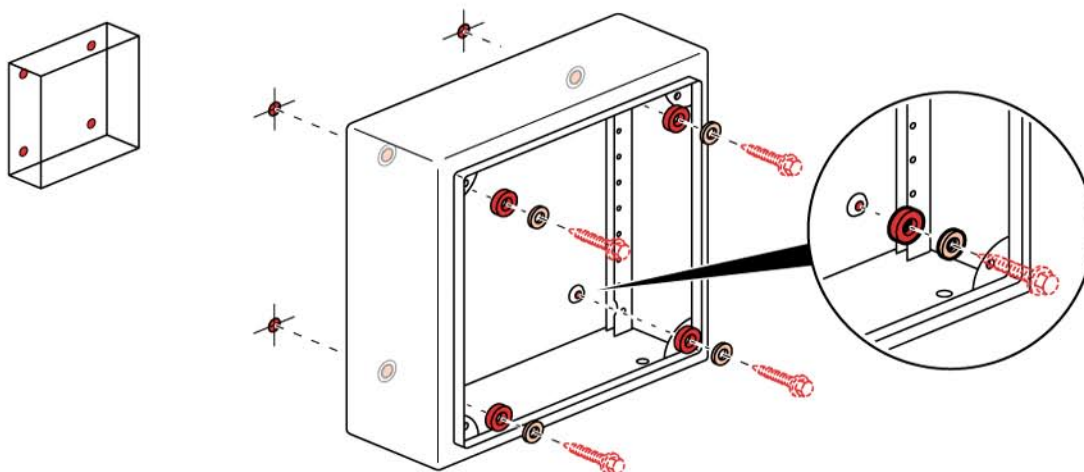
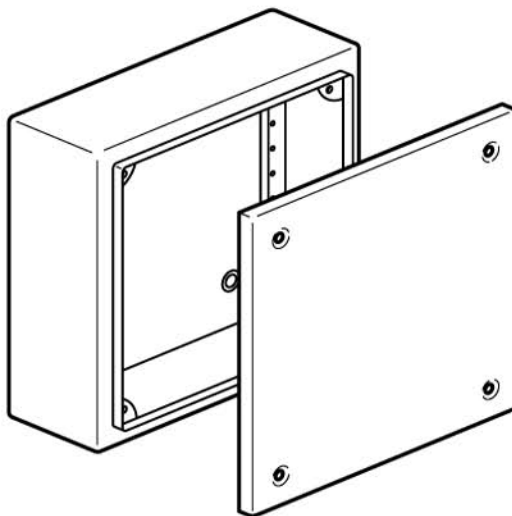
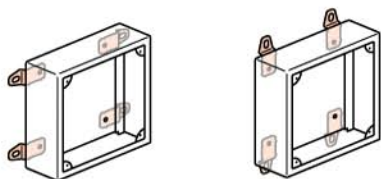


NT 041 558/00



- x4
- x4

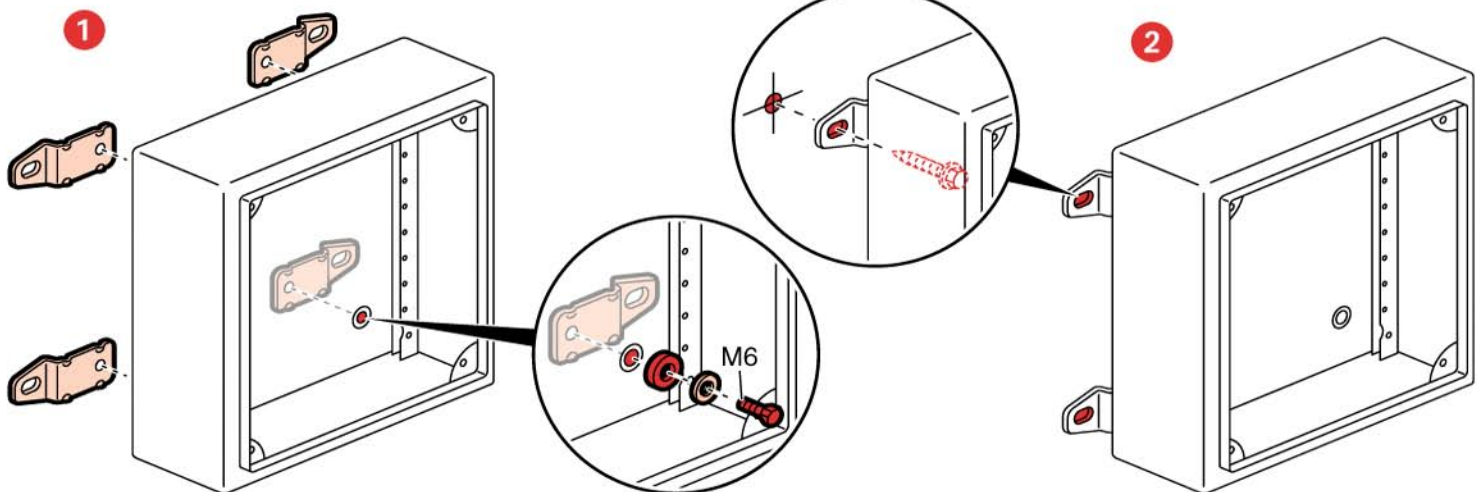


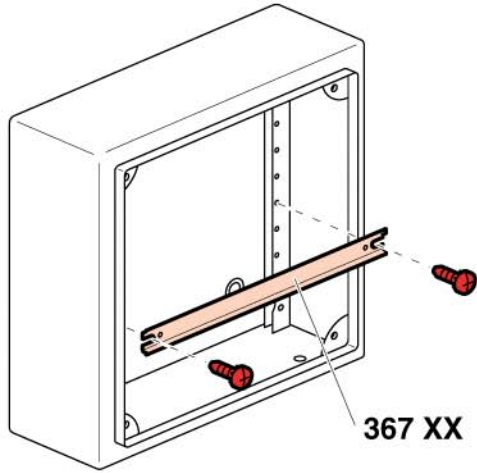
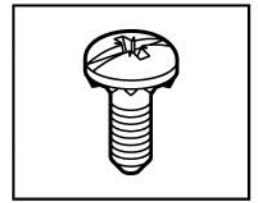
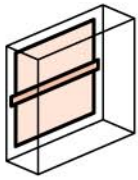
**364 07**

x4

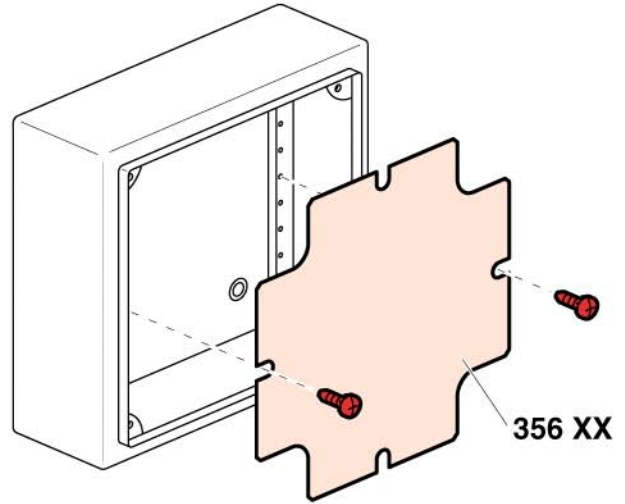
4 x M6

- x4
- x4

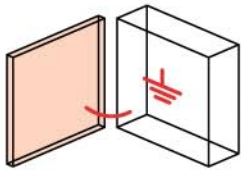




367 XX



356 XX



x2



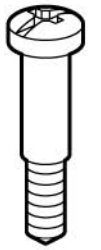
x4/x6



M6x2



x1

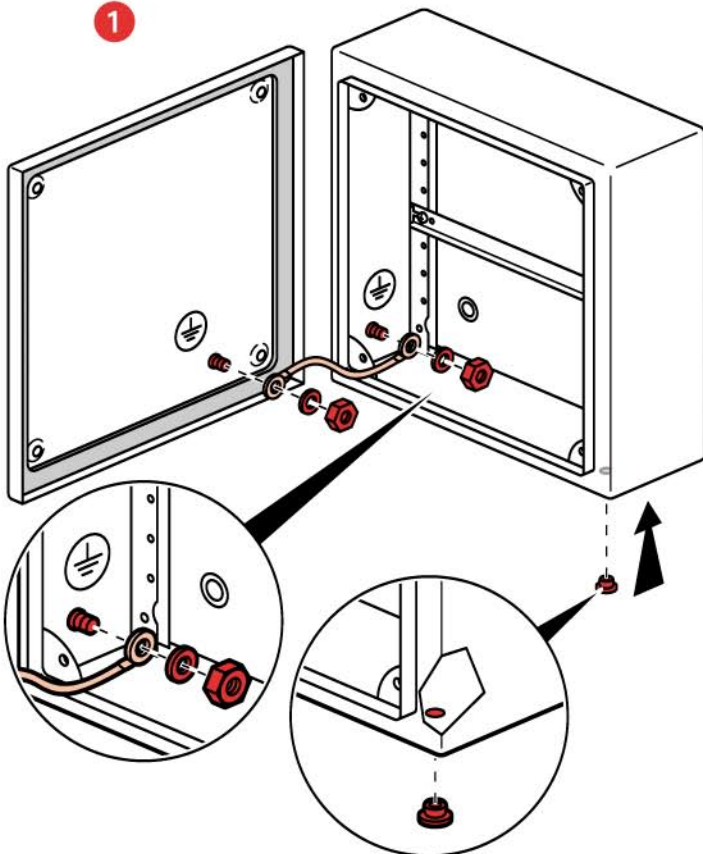


x4/x6



x2

1



2

