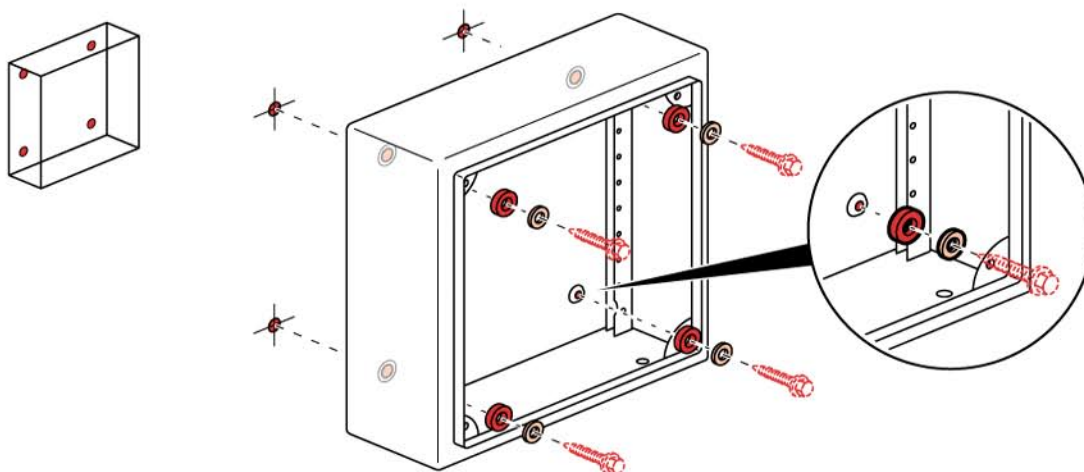
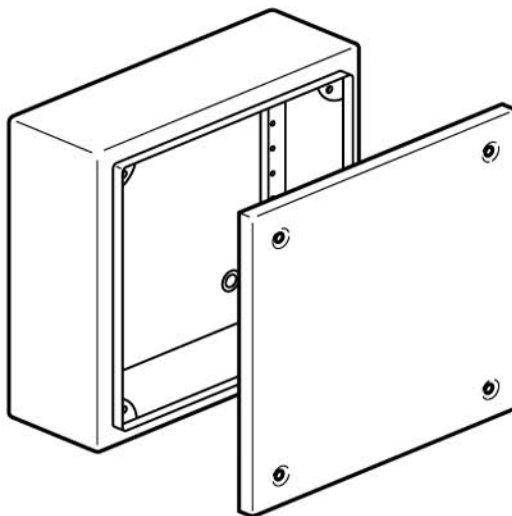
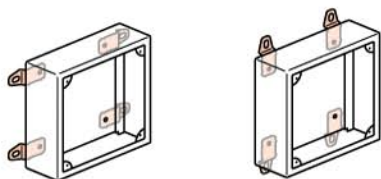


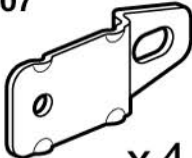
NT 041 558/00




- x4
- x4



364 07

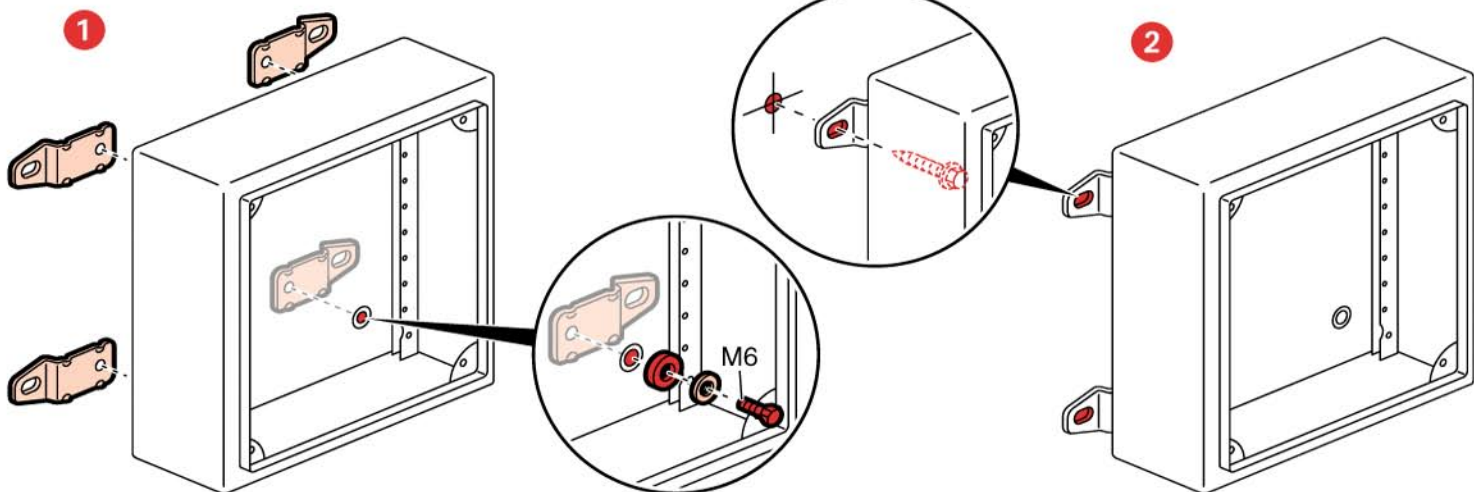


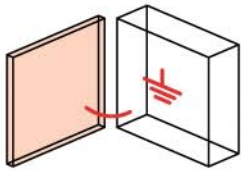
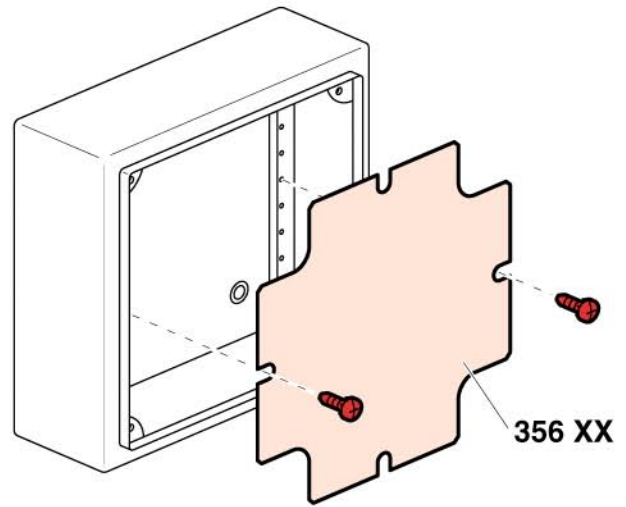
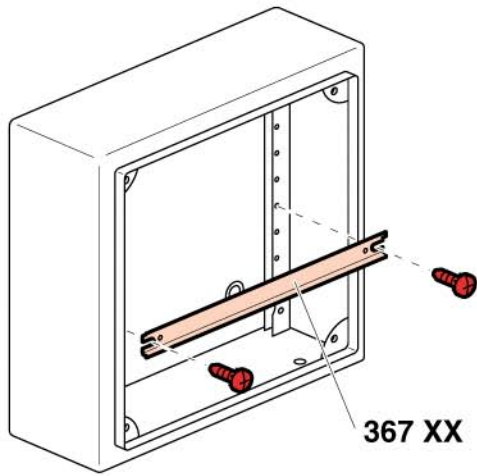
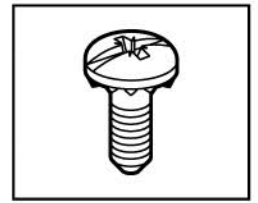
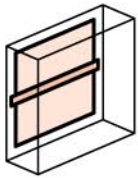
x4



4 x M6

- x4
- x4





x2



x4/x6



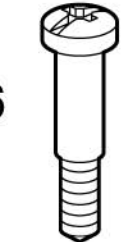
M6x2



x1

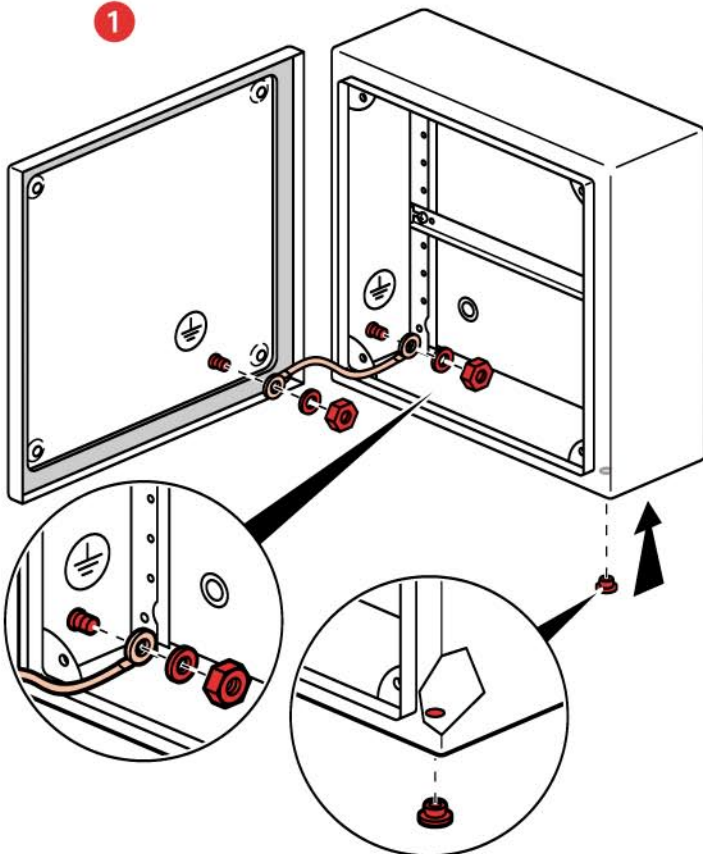


x2



x4/x6

1



2

