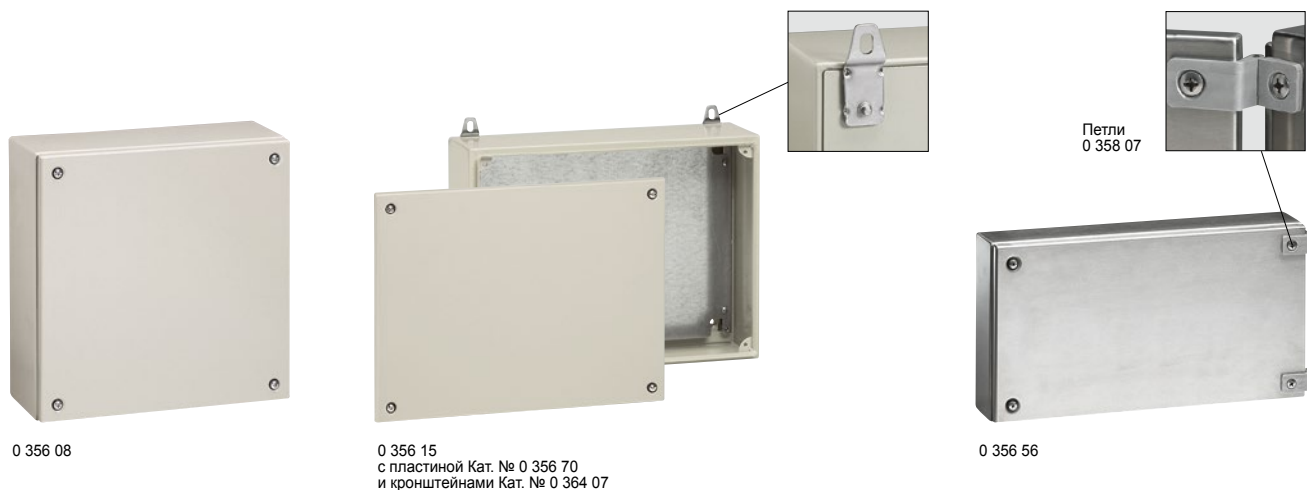


Промышленные металлические коробки Atlantic

IP 66 – IK 10



Степень защиты IP 66 согласно ГОСТ 14254-96 (МЭК EN 60529.)
 Стойкость к внешним механическим воздействиям IK 10 согласно МЭК EN 62262.
 Могут устанавливаться в вертикальном и горизонтальном положении двумя способами:
 - непосредственное крепление к стене;
 - крепление к стене кронштейнами из нержавеющей стали Кат. № 0 364 07.
 Невыпадающие винты
 Сплошные пластины из нержавеющей стали
 Антикоррозионное покрытие

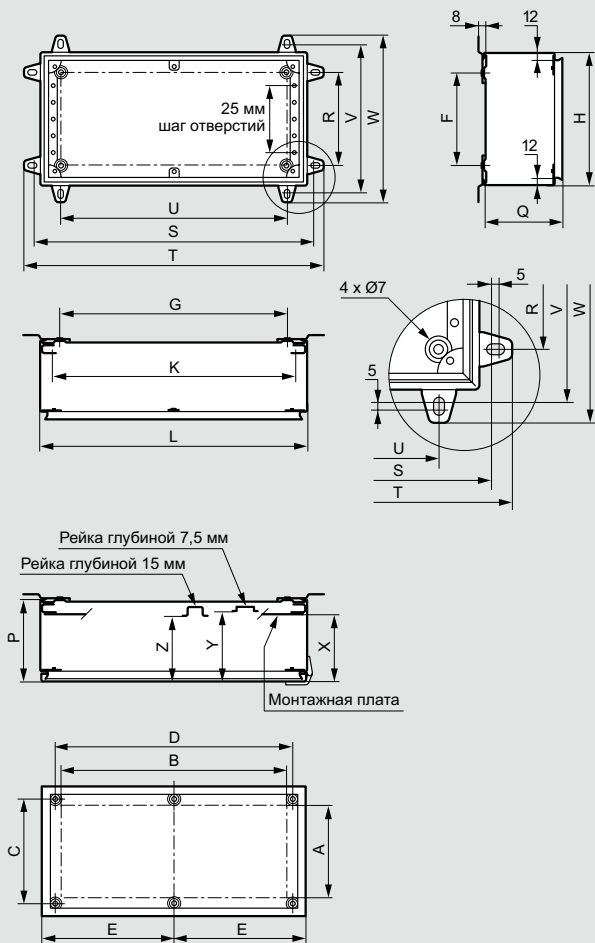
Упак.	Кат. №	Металлические коробки RAL 7035
		Поставляются с двумя (для коробок шириной 800 мм – с тремя) перфорированными монтажными стойками (шаг перфорации 25 мм) для крепления монтажных реек и сплошных монтажных пластин Текстурированное покрытие цвета RAL 7035.
		Квадратные Высота x Ширина x Глубина (мм)
1	0 356 00	150 x 150 x 80
1	0 356 03	200 x 200 x 80
1	0 356 04	200 x 200 x 120
1	0 356 08	300 x 300 x 120
1	0 356 12	400 x 400 x 120
		Прямоугольные
1	0 356 02	150 x 200 x 80
1	0 356 05	150 x 300 x 120
1	0 356 07	200 x 300 x 120
1	0 356 10	200 x 400 x 120
1	0 356 14	200 x 500 x 120
1	0 356 15	300 x 500 x 120
1	0 356 17	200 x 600 x 120
1	0 356 18	300 x 600 x 120
1	0 356 19	400 x 600 x 120
1	0 356 22	400 x 800 x 120

Упак.	Кат. №	Коробки из нержавеющей стали 304 L
		Винты из нержавеющей стали. Штырьки для крепления монтажных реек и монтажных пластин.
		Квадратные Высота x Ширина x Глубина (мм)
1	0 356 50	150 x 150 x 80
1	0 356 53	200 x 200 x 120
		Прямоугольные
1	0 356 56	200 x 400 x 120

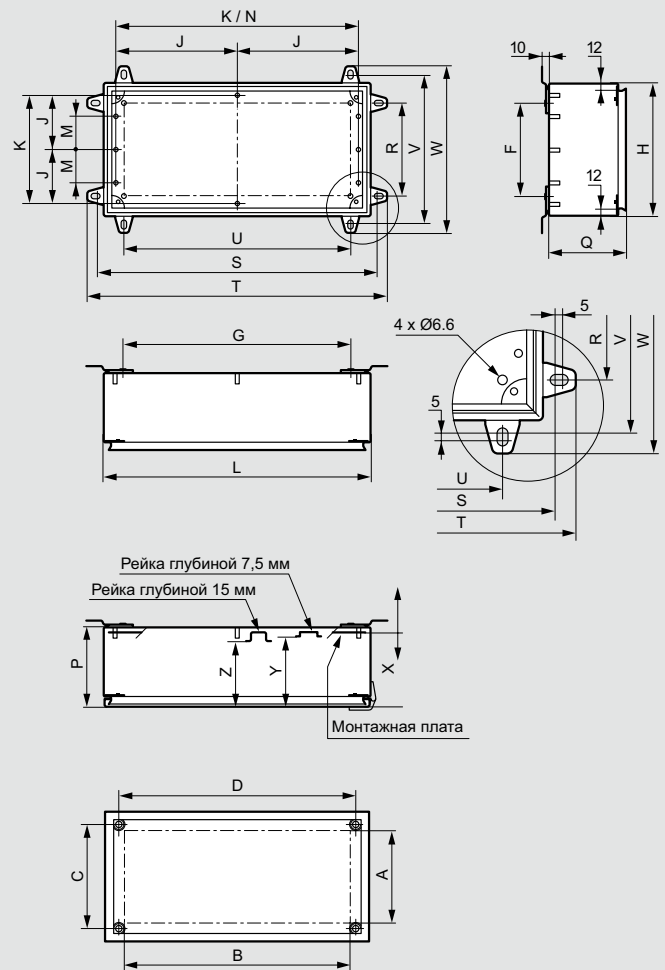
Упак.	Кат. №	Монтажные платы из оцинкованной стали																								
		Аксессуары																								
		Петли																								
1	0 358 07	Комплект из двух покрытых никелем петель, отлитых из сплава Zamak, обеспечивающих степень защиты IP 66																								
		Платы из оцинкованной стали Высота x Ширина коробки (мм):																								
1	0 356 60	150 x 150																								
1	0 356 62	200 x 200																								
1	0 356 65	300 x 300																								
1	0 356 68	400 x 400																								
1	0 356 61	150 x 200																								
1	0 356 63	150 x 300																								
1	0 356 64	200 x 300																								
1	0 356 66	200 x 400																								
1	0 356 69	200 x 500																								
1	0 356 70	300 x 500																								
1	0 356 71	200 x 600																								
1	0 356 72	300 x 600																								
1	0 356 73	400 x 600																								
1	0 356 75	400 x 800																								
		Симметричные монтажные рейки Оцинкованная сталь																								
		<table border="1"> <thead> <tr> <th>Ширина коробки (мм)</th> <th>Длина рейки (мм)</th> <th>Глубина рейки (мм)</th> </tr> </thead> <tbody> <tr> <td>150</td> <td>130</td> <td>7.5</td> </tr> <tr> <td>200</td> <td>180</td> <td>7.5</td> </tr> <tr> <td>300</td> <td>280</td> <td>7.5</td> </tr> <tr> <td>400</td> <td>380</td> <td>7.5</td> </tr> <tr> <td>500</td> <td>480</td> <td>15</td> </tr> <tr> <td>600</td> <td>580</td> <td>15</td> </tr> <tr> <td>800</td> <td>780</td> <td>15</td> </tr> </tbody> </table>	Ширина коробки (мм)	Длина рейки (мм)	Глубина рейки (мм)	150	130	7.5	200	180	7.5	300	280	7.5	400	380	7.5	500	480	15	600	580	15	800	780	15
Ширина коробки (мм)	Длина рейки (мм)	Глубина рейки (мм)																								
150	130	7.5																								
200	180	7.5																								
300	280	7.5																								
400	380	7.5																								
500	480	15																								
600	580	15																								
800	780	15																								
5	0 367 90																									
5	0 367 91																									
5	0 367 92																									
5	0 367 93																									
5	0 367 94																									
5	0 367 95																									
5	0 367 96																									
		Кронштейны																								
1	0 364 07	Комплект из 4 кронштейнов для монтажа на стену вертикальном или горизонтальном положении.																								
		Замок с двойной бородкой																								
1	0 358 08	Для коробок, оборудованных петлями Состоит из замка, ключа и 4 запорных пластин Степень защиты: - Металлические коробки: IP 66 при закрытии винтами, IP 51 при использовании запорных пластин - Коробки из нержавеющей стали: IP 66 при использовании запорных пластин Запорные механизмы (стр. 279)																								

Размеры

Металлические коробки RAL 7032



Коробки из нержавеющей стали 304 L

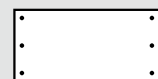


Отверстия для штырьков

Кат. № 0 353 05

Кат. № 0 353 53

Кат. № 0 356 56



Кат. №	Габариты коробки (мм)			Внутренние размеры коробки и установочные размеры крышки (мм)						Стеновой монтаж (мм)		Посадочные размеры оборудования (мм)						Размеры кронштейнов для стенового монтажа (мм)								
	Высота	Ширина	Глубина	Q	A	B	C	D	E	F	G	J	K	M	N	X	Y	Z	R	S	T	U	V	W		
0 356 00	150	150	80	76	88	88	107	107		90	90		114		61	55	47.5	90	170	200	90	170	200			
0 356 02	150	200	80	76	88	138	107	157		90	140		164		61	55	47.5	90	220	250	140	170	200			
0 356 05	150	300	120	116	88	238	107	257		90	240		264		101	95	87.5	90	320	350	240	170	200			
0 356 03	200	200	80	76	138	138	157	157		140	140		164		61	55	47.5	140	220	250	140	220	250			
0 356 04	200	200	120	116	138	138	157	157		140	140		164		101	95	87.5	140	220	250	140	220	250			
0 356 07	200	300	120	116	138	238	157	257		140	240		264		101	95	87.5	140	320	350	240	220	250			
0 356 10	200	400	120	116	138	338	157	357		140	340		364		101	95	87.5	140	420	450	340	220	250			
0 356 14	200	500	120	116	138	438	157	457		140	440		464		101	95	87.5	140	520	550	440	220	250			
0 356 08	300	300	120	116	238	238	257	257		240	240		264		101	95	87.5	240	320	350	240	320	350			
0 356 15	300	500	120	116	238	438	257	457		240	440		464		101	95	87.5	240	520	550	440	320	350			
0 356 12	400	400	120	116	338	338	357	357		340	340		364		101	95	87.5	340	420	450	340	420	450			
0 356 17	200	600	120	116	138	538	157		278.5	140	540		564		101	95	87.5	140	620	650	540	220	250			
0 356 18	300	600	120	116	238	538	257		278.5	240	540		564		101	95	87.5	240	620	650	540	320	350			
0 356 19	400	600	120	116	338	538	357		278.5	340	540		564		101	95	87.5	340	620	650	540	420	450			
0 356 22	400	800	120	116	338	738	357		378.5	340	740		764		101	95	87.5	340	820	850	740	420	450			
0 356 50 ⁽¹⁾	150	150	80	76	88	88	107	107		90	90	57	114		70	64	56.5	90	170	200	90	170	200			
0 356 53 ⁽²⁾	200	200	120	116	138	138	157	157		140	140			50	164	110	104	96.5	140	220	250	140	220	250		
0 356 56 ⁽²⁾	200	400	120	116	138	338	157	357		140	340			50	364	110	104	96.5	140	420	450	340	220	250		

⁽¹⁾ 4 штырька
⁽²⁾ 6 штырьков