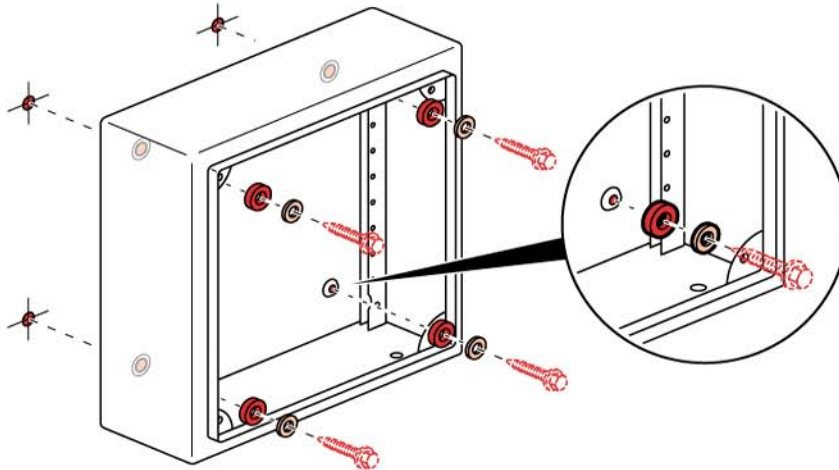
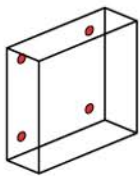
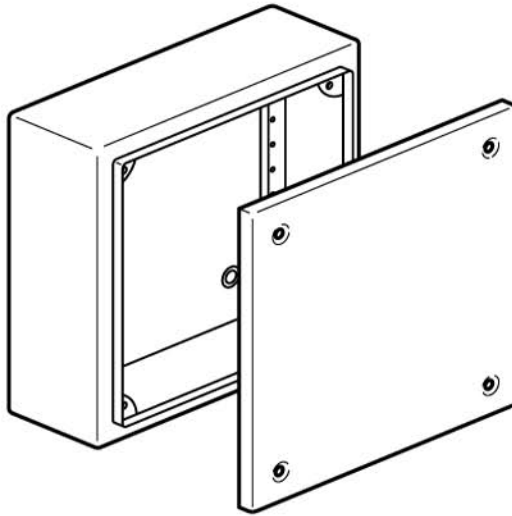
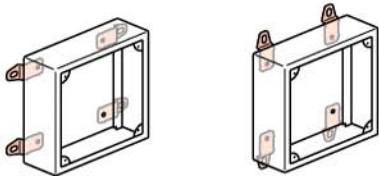


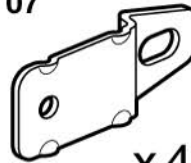
NT 041 558/00



 x4
 x4



364 07



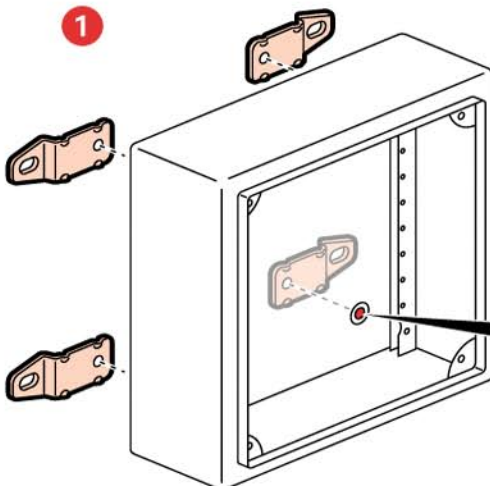
x4



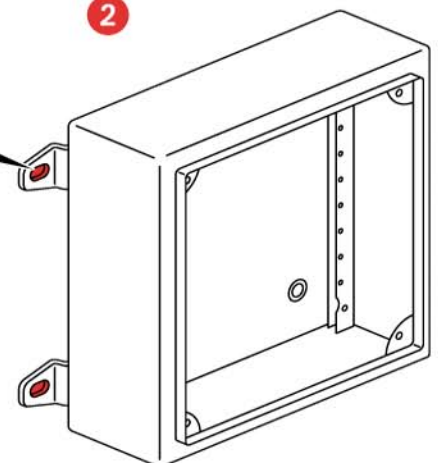
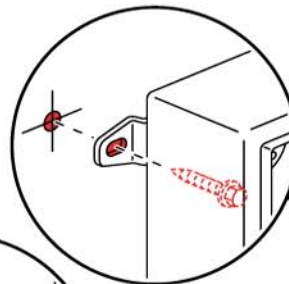
4 x M6

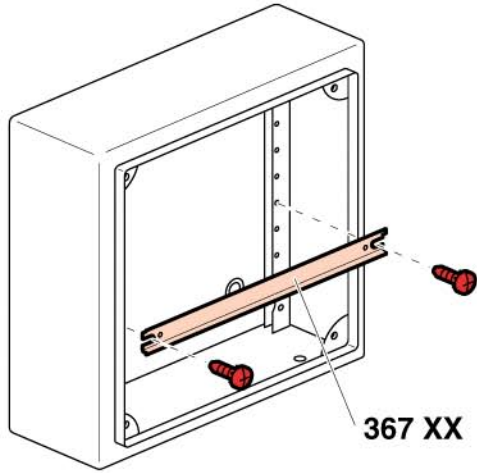
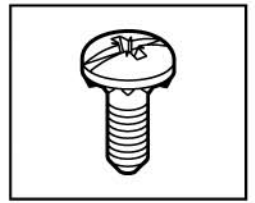
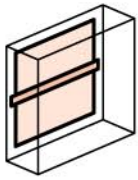
 x4
 x4

1

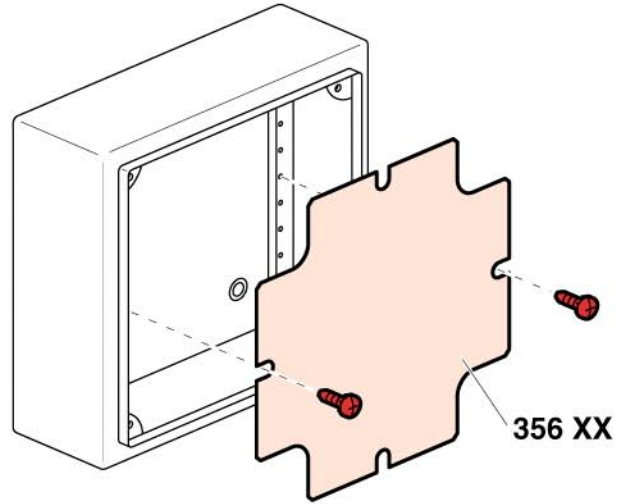


2

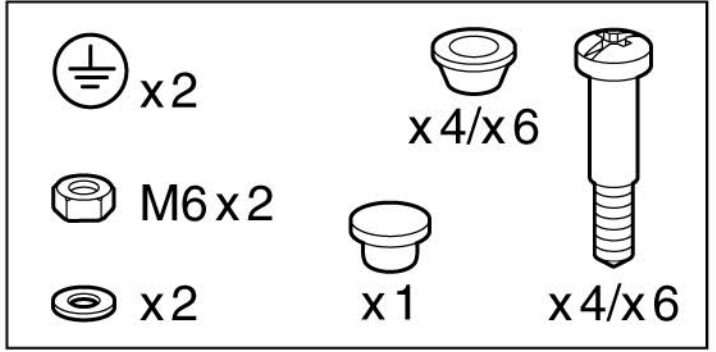
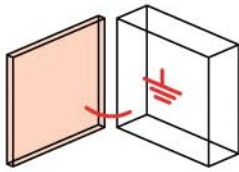




367 XX



356 XX



⊥ x2

x4/x6

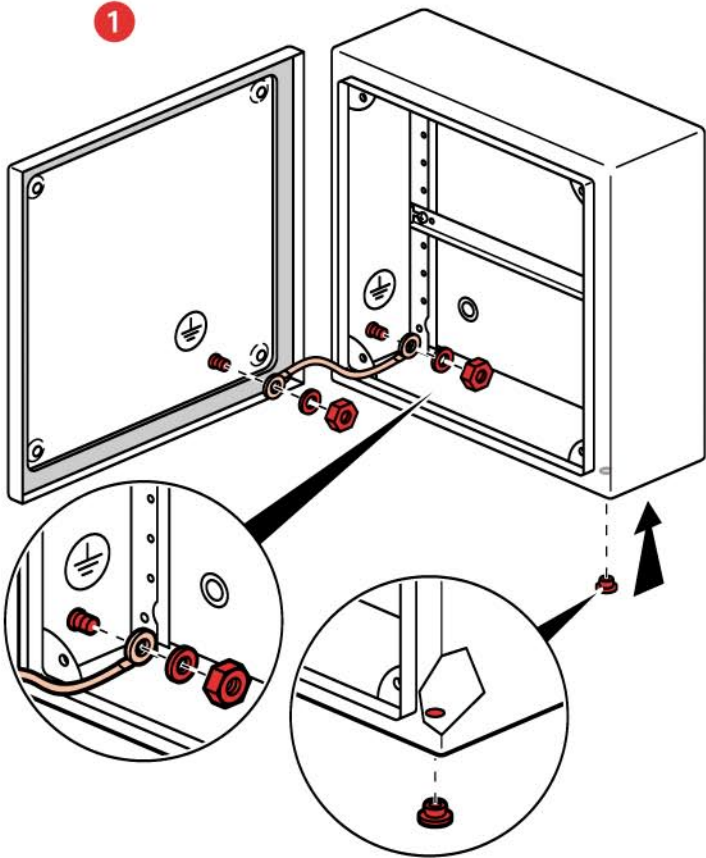
M6x2

x1

x2

x4/x6

1



2

