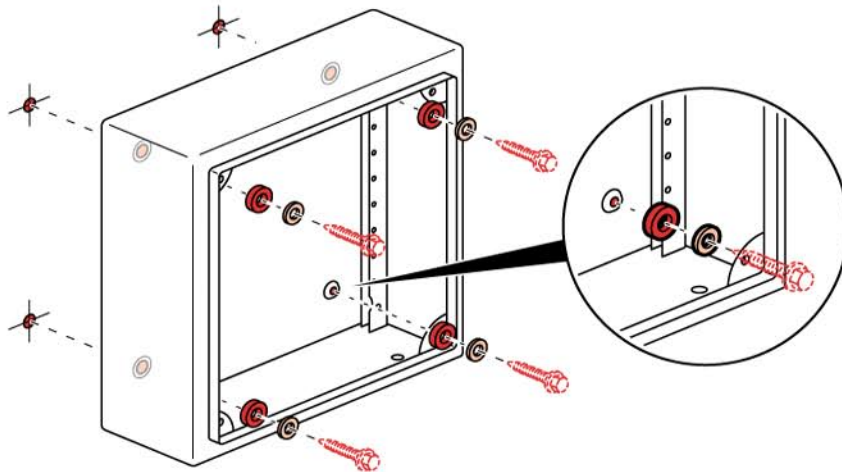
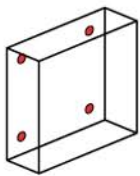
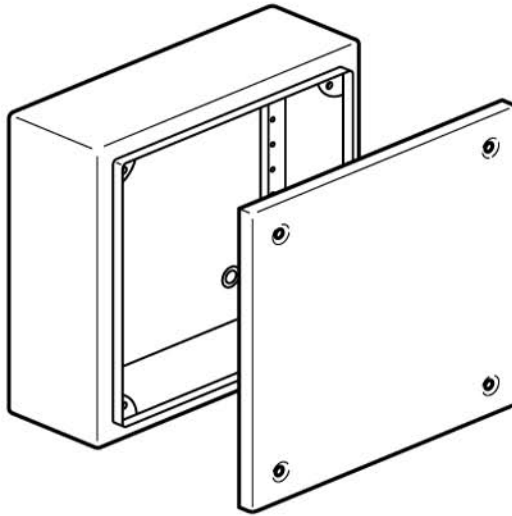
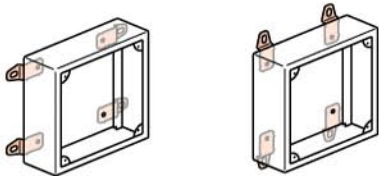


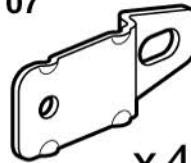
NT 041 558/00



 x4  
 x4



364 07



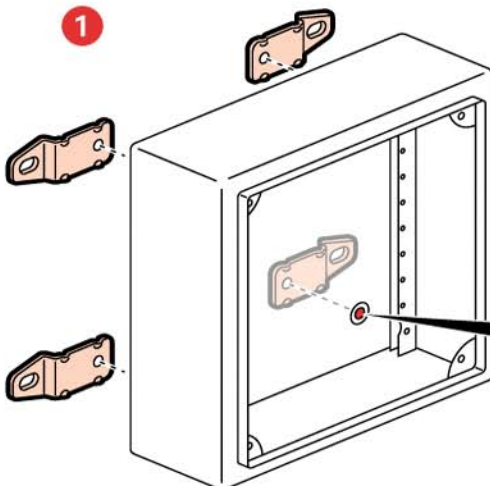
x4



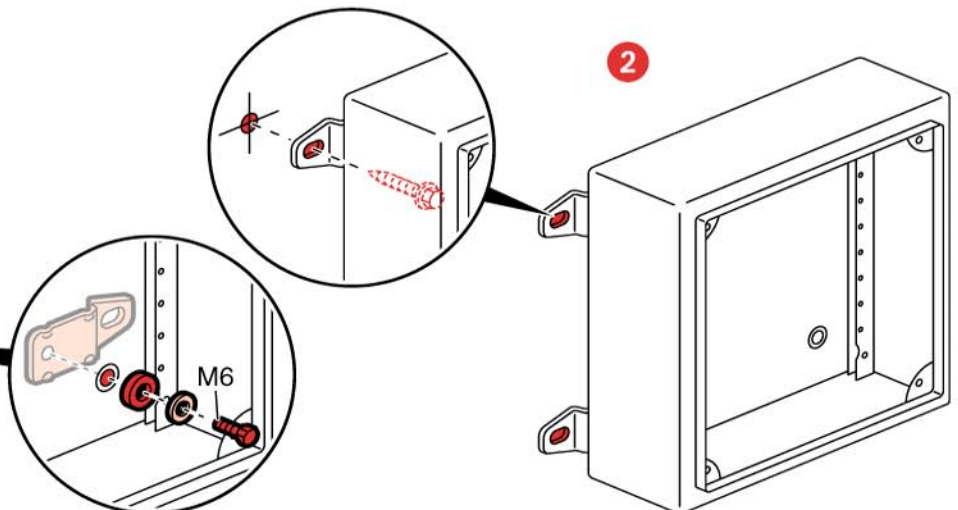
4 x M6

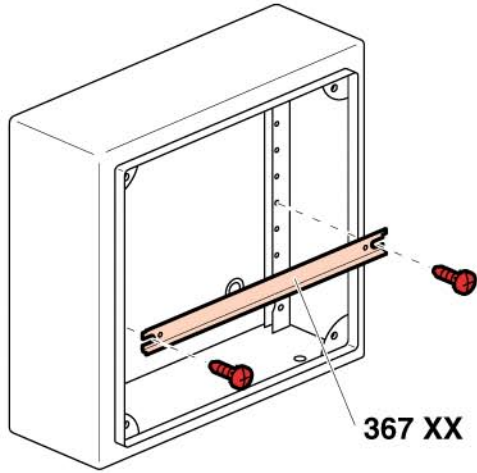
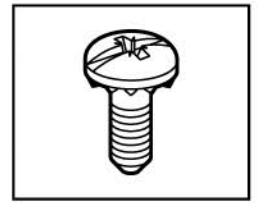
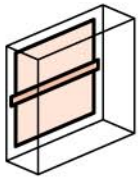
 x4  
 x4

1

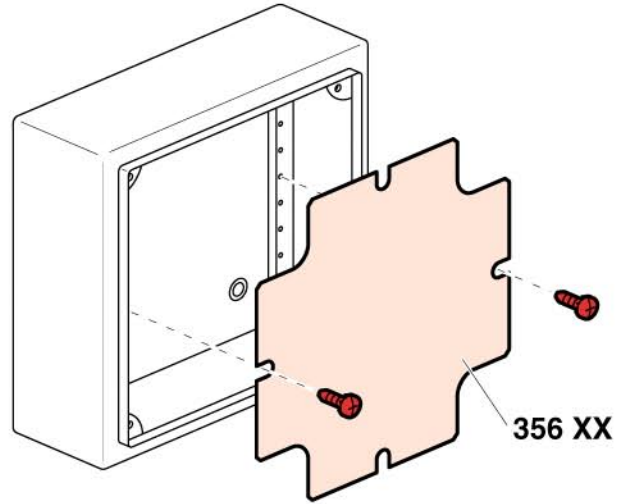


2

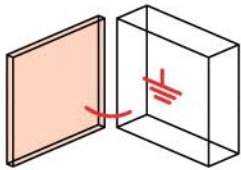




367 XX



356 XX



x2



x4/x6



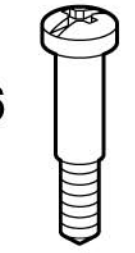
M6x2



x1

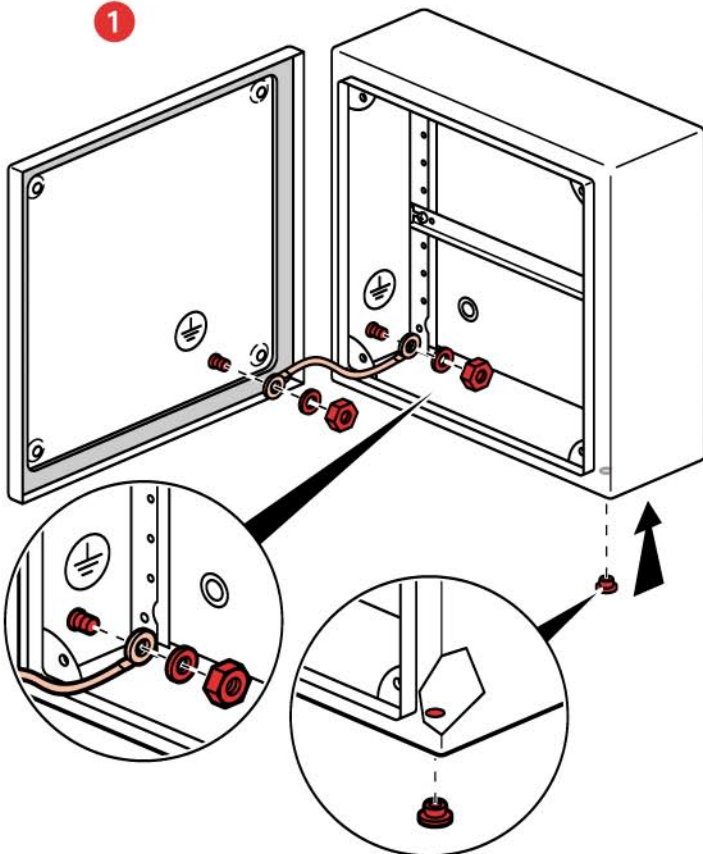


x2



x4/x6

1



2

