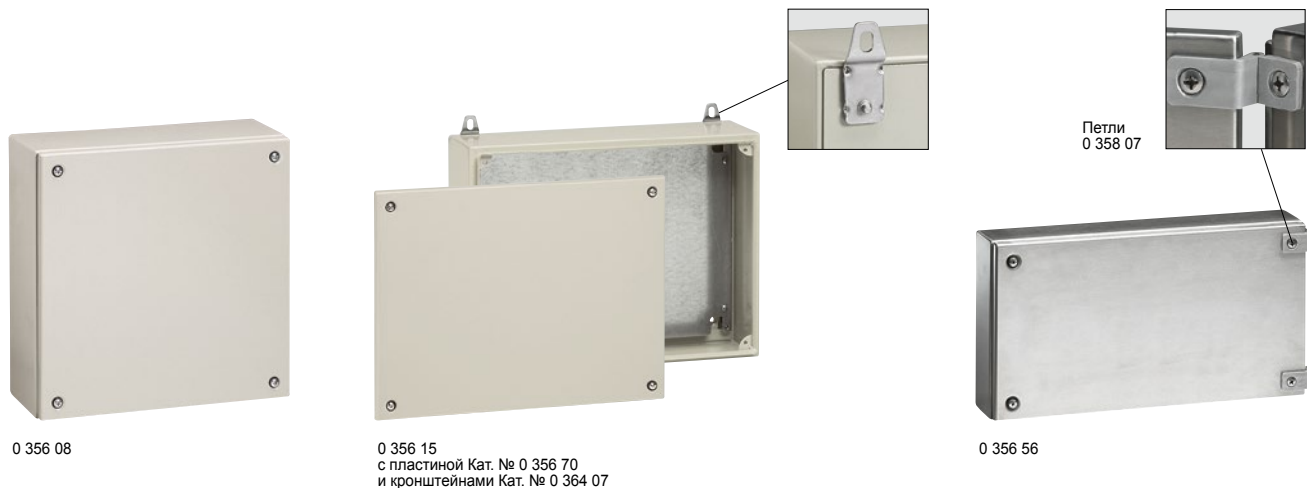


Промышленные металлические коробки Atlantic

IP 66 – IK 10



Степень защиты IP 66 согласно ГОСТ 14254-96 (МЭК EN 60529.)
 Стойкость к внешним механическим воздействиям IK 10 согласно МЭК EN 62262.
 Могут устанавливаться в вертикальном и горизонтальном положении двумя способами:
 - непосредственное крепление к стене;
 - крепление к стене кронштейнами из нержавеющей стали Кат. № 0 364 07.
 Невыпадающие винты
 Сплошные пластины из нержавеющей стали
 Антикоррозионное покрытие

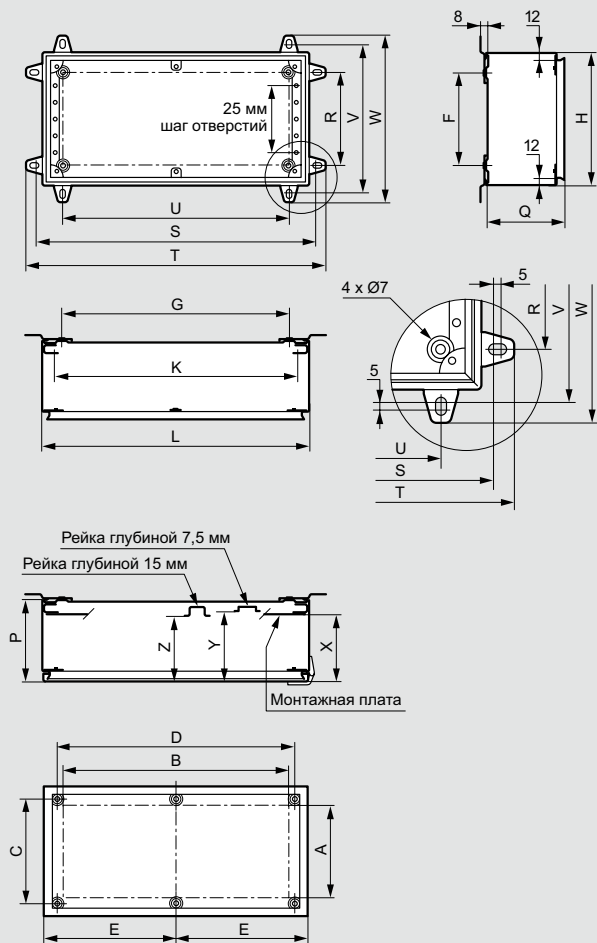
| Упак. | Кат. № | Металлические коробки RAL 7035 |
|-------|----------|--|
| | | Поставляются с двумя (для коробок шириной 800 мм – с тремя) перфорированными монтажными стойками (шаг перфорации 25 мм) для крепления монтажных реек и сплошных монтажных пластин Текстурированное покрытие цвета RAL 7035. |
| | | Квадратные |
| | | Высота x Ширина x Глубина (мм) |
| 1 | 0 356 00 | 150 x 150 x 80 |
| 1 | 0 356 03 | 200 x 200 x 80 |
| 1 | 0 356 04 | 200 x 200 x 120 |
| 1 | 0 356 08 | 300 x 300 x 120 |
| 1 | 0 356 12 | 400 x 400 x 120 |
| | | Прямоугольные |
| 1 | 0 356 02 | 150 x 200 x 80 |
| 1 | 0 356 05 | 150 x 300 x 120 |
| 1 | 0 356 07 | 200 x 300 x 120 |
| 1 | 0 356 10 | 200 x 400 x 120 |
| 1 | 0 356 14 | 200 x 500 x 120 |
| 1 | 0 356 15 | 300 x 500 x 120 |
| 1 | 0 356 17 | 200 x 600 x 120 |
| 1 | 0 356 18 | 300 x 600 x 120 |
| 1 | 0 356 19 | 400 x 600 x 120 |
| 1 | 0 356 22 | 400 x 800 x 120 |

| Упак. | Кат. № | Коробки из нержавеющей стали 304 L |
|-------|----------|--|
| | | Винты из нержавеющей стали. Штырьки для крепления монтажных реек и монтажных пластин. |
| | | Квадратные |
| | | Высота x Ширина x Глубина (мм) |
| 1 | 0 356 50 | 150 x 150 x 80 |
| 1 | 0 356 53 | 200 x 200 x 120 |
| | | Прямоугольные |
| 1 | 0 356 56 | 200 x 400 x 120 |

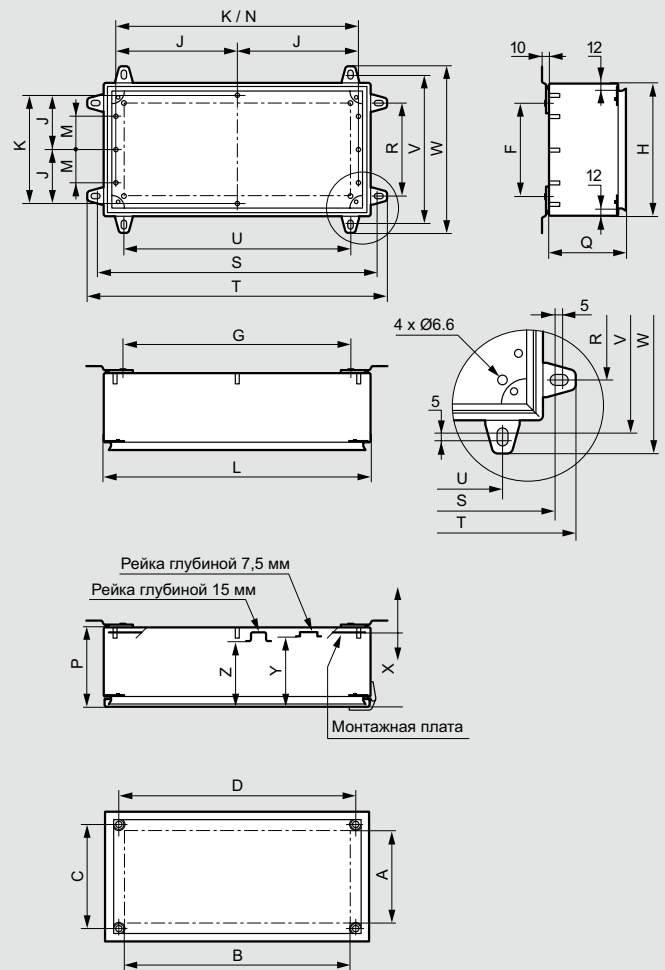
| Упак. | Кат. № | Монтажные платы из оцинкованной стали |
|-------|----------|---|
| | | Аксессуары |
| | | Петли |
| 1 | 0 358 07 | Комплект из двух покрытых никелем петель, отлитых из сплава Zamak, обеспечивающих степень защиты IP 66 |
| | | Платы из оцинкованной стали |
| | | Высота x Ширина коробки (мм): |
| 1 | 0 356 60 | 150 x 150 |
| 1 | 0 356 62 | 200 x 200 |
| 1 | 0 356 65 | 300 x 300 |
| 1 | 0 356 68 | 400 x 400 |
| 1 | 0 356 61 | 150 x 200 |
| 1 | 0 356 63 | 150 x 300 |
| 1 | 0 356 64 | 200 x 300 |
| 1 | 0 356 66 | 200 x 400 |
| 1 | 0 356 69 | 200 x 500 |
| 1 | 0 356 70 | 300 x 500 |
| 1 | 0 356 71 | 200 x 600 |
| 1 | 0 356 72 | 300 x 600 |
| 1 | 0 356 73 | 400 x 600 |
| 1 | 0 356 75 | 400 x 800 |
| | | Симметричные монтажные рейки |
| | | Оцинкованная сталь |
| | | Ширина коробки (мм) Длина рейки (мм) Глубина рейки (мм) |
| 5 | 0 367 90 | 150 130 7.5 |
| 5 | 0 367 91 | 200 180 7.5 |
| 5 | 0 367 92 | 300 280 7.5 |
| 5 | 0 367 93 | 400 380 7.5 |
| 5 | 0 367 94 | 500 480 15 |
| 5 | 0 367 95 | 600 580 15 |
| 5 | 0 367 96 | 800 780 15 |
| | | Кронштейны |
| 1 | 0 364 07 | Комплект из 4 кронштейнов для монтажа на стену вертикальном или горизонтальном положении. |
| | | Замок с двойной бородкой |
| 1 | 0 358 08 | Для коробок, оборудованных петлями Состоит из замка, ключа и 4 запорных пластин Степень защиты: - Металлические коробки: IP 66 при закрытии винтами, IP 51 при использовании запорных пластин - Коробки из нержавеющей стали: IP 66 при использовании запорных пластин Запорные механизмы (стр. 279) |

Размеры

Металлические коробки RAL 7032



Коробки из нержавеющей стали 304 L

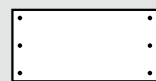


Отверстия для штырьков

Кат. № 0 353 05

Кат. № 0 353 53

Кат. № 0 356 56



| Кат. № | Габариты коробки (мм) | | | Внутренние размеры коробки и установочные размеры крышки (мм) | | | | | | Стеновой монтаж (мм) | | Посадочные размеры оборудования (мм) | | | | | | Размеры кронштейнов для стенового монтажа (мм) | | | | | | |
|-------------------------|-----------------------|--------|---------|---|-----|-----|-----|-----|-------|----------------------|-----|--------------------------------------|-----|----|-----|-----|------|--|-----|-----|-----|-----|-----|-----|
| | Высота | Ширина | Глубина | Q | A | B | C | D | E | F | G | J | K | M | N | X | Y | Z | R | S | T | U | V | W |
| 0 356 00 | 150 | 150 | 80 | 76 | 88 | 88 | 107 | 107 | | 90 | 90 | | 114 | | 61 | 55 | 47.5 | 90 | 170 | 200 | 90 | 170 | 200 | |
| 0 356 02 | 150 | 200 | 80 | 76 | 88 | 138 | 107 | 157 | | 90 | 140 | | 164 | | 61 | 55 | 47.5 | 90 | 220 | 250 | 140 | 170 | 200 | |
| 0 356 05 | 150 | 300 | 120 | 116 | 88 | 238 | 107 | 257 | | 90 | 240 | | 264 | | 101 | 95 | 87.5 | 90 | 320 | 350 | 240 | 170 | 200 | |
| 0 356 03 | 200 | 200 | 80 | 76 | 138 | 138 | 157 | 157 | | 140 | 140 | | 164 | | 61 | 55 | 47.5 | 140 | 220 | 250 | 140 | 220 | 250 | |
| 0 356 04 | 200 | 200 | 120 | 116 | 138 | 138 | 157 | 157 | | 140 | 140 | | 164 | | 101 | 95 | 87.5 | 140 | 220 | 250 | 140 | 220 | 250 | |
| 0 356 07 | 200 | 300 | 120 | 116 | 138 | 238 | 157 | 257 | | 140 | 240 | | 264 | | 101 | 95 | 87.5 | 140 | 320 | 350 | 240 | 220 | 250 | |
| 0 356 10 | 200 | 400 | 120 | 116 | 138 | 338 | 157 | 357 | | 140 | 340 | | 364 | | 101 | 95 | 87.5 | 140 | 420 | 450 | 340 | 220 | 250 | |
| 0 356 14 | 200 | 500 | 120 | 116 | 138 | 438 | 157 | 457 | | 140 | 440 | | 464 | | 101 | 95 | 87.5 | 140 | 520 | 550 | 440 | 220 | 250 | |
| 0 356 08 | 300 | 300 | 120 | 116 | 238 | 238 | 257 | 257 | | 240 | 240 | | 264 | | 101 | 95 | 87.5 | 240 | 320 | 350 | 240 | 320 | 350 | |
| 0 356 15 | 300 | 500 | 120 | 116 | 238 | 438 | 257 | 457 | | 240 | 440 | | 464 | | 101 | 95 | 87.5 | 240 | 520 | 550 | 440 | 320 | 350 | |
| 0 356 12 | 400 | 400 | 120 | 116 | 338 | 338 | 357 | 357 | | 340 | 340 | | 364 | | 101 | 95 | 87.5 | 340 | 420 | 450 | 340 | 420 | 450 | |
| 0 356 17 | 200 | 600 | 120 | 116 | 138 | 538 | 157 | | 278.5 | 140 | 540 | | 564 | | 101 | 95 | 87.5 | 140 | 620 | 650 | 540 | 220 | 250 | |
| 0 356 18 | 300 | 600 | 120 | 116 | 238 | 538 | 257 | | 278.5 | 240 | 540 | | 564 | | 101 | 95 | 87.5 | 240 | 620 | 650 | 540 | 320 | 350 | |
| 0 356 19 | 400 | 600 | 120 | 116 | 338 | 538 | 357 | | 278.5 | 340 | 540 | | 564 | | 101 | 95 | 87.5 | 340 | 620 | 650 | 540 | 420 | 450 | |
| 0 356 22 | 400 | 800 | 120 | 116 | 338 | 738 | 357 | | 378.5 | 340 | 740 | | 764 | | 101 | 95 | 87.5 | 340 | 820 | 850 | 740 | 420 | 450 | |
| 0 356 50 ⁽¹⁾ | 150 | 150 | 80 | 76 | 88 | 88 | 107 | 107 | | 90 | 90 | 57 | 114 | | 70 | 64 | 56.5 | 90 | 170 | 200 | 90 | 170 | 200 | |
| 0 356 53 ⁽²⁾ | 200 | 200 | 120 | 116 | 138 | 138 | 157 | 157 | | 140 | 140 | | | 50 | 164 | 110 | 104 | 96.5 | 140 | 220 | 250 | 140 | 220 | 250 |
| 0 356 56 ⁽²⁾ | 200 | 400 | 120 | 116 | 138 | 338 | 157 | 357 | | 140 | 340 | | | 50 | 364 | 110 | 104 | 96.5 | 140 | 420 | 450 | 340 | 220 | 250 |

⁽¹⁾ 4 штырька
⁽²⁾ 6 штырьков