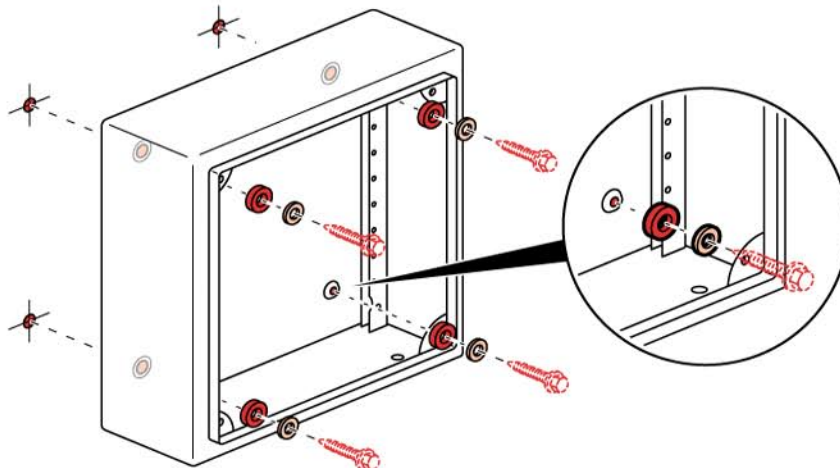
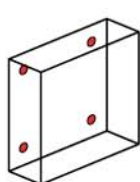
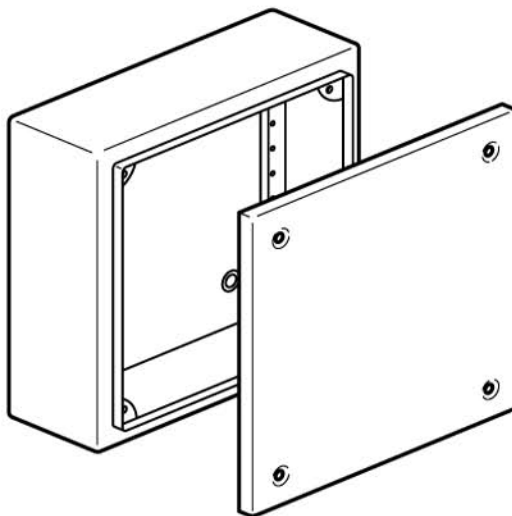
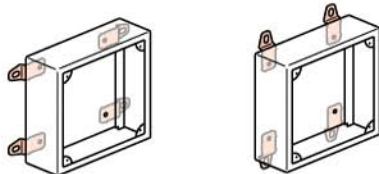


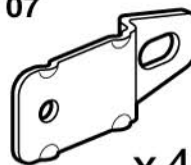
NT 041 558/00



- x4
- x4



364 07



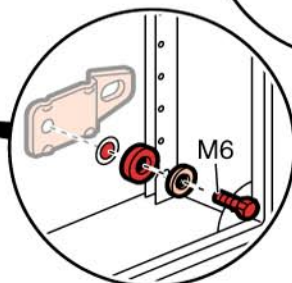
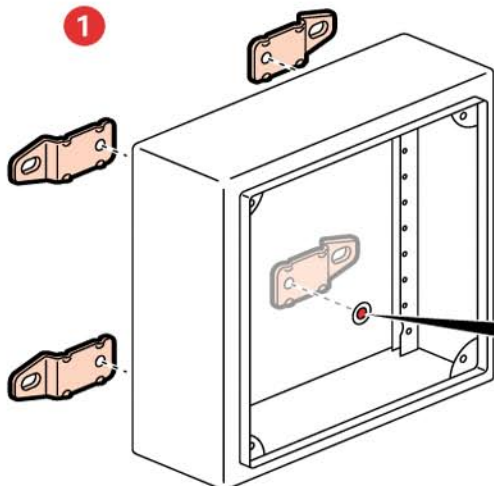
x4



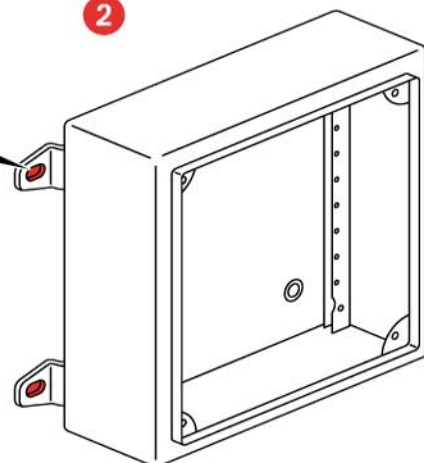
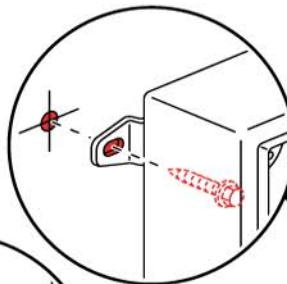
4 x M6

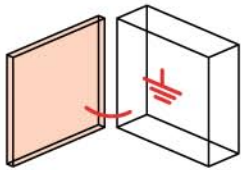
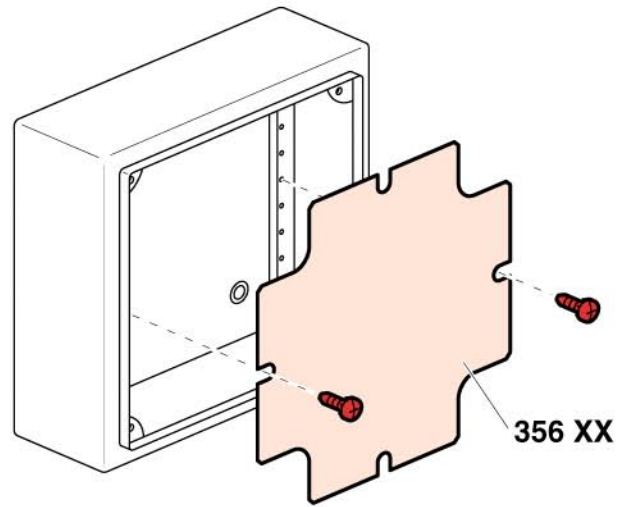
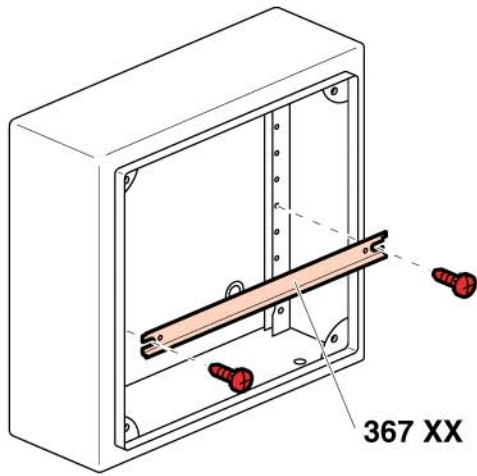
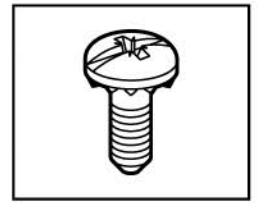
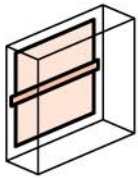
- x4
- x4

1



2





x2



x4/x6



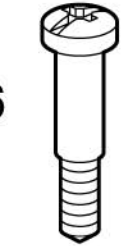
M6x2



x1

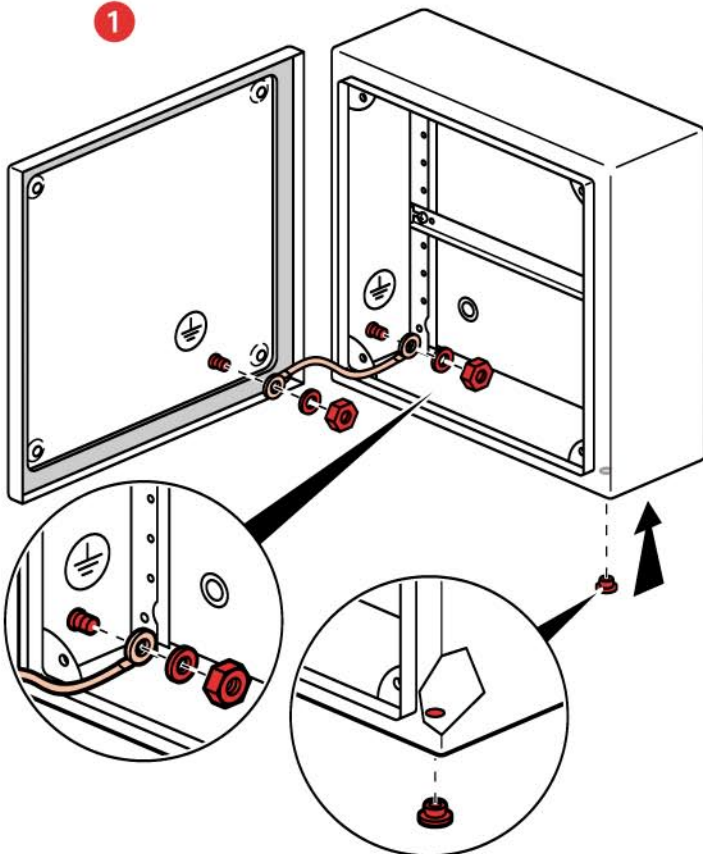


x2



x4/x6

1



2

