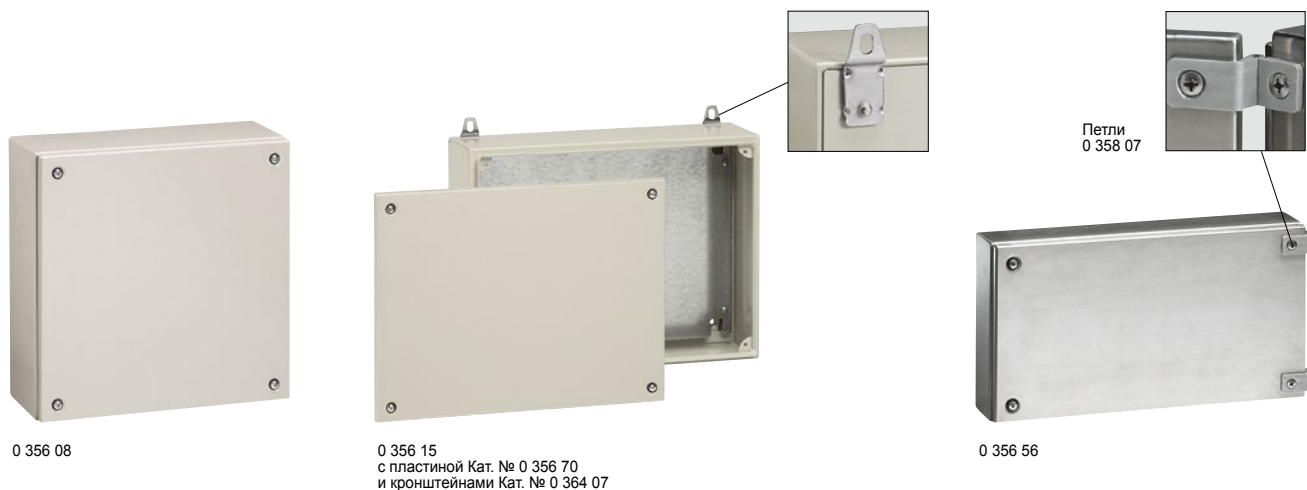


Промышленные металлические коробки Atlantic

IP 66 – IK 10



Степень защиты IP 66 согласно ГОСТ 14254-96 (МЭК EN 60529.)
 Стойкость к внешним механическим воздействиям IK 10 согласно МЭК EN 62262.
 Могут устанавливаться в вертикальном и горизонтальном положении двумя способами:
 - непосредственное крепление к стене;
 - крепление к стене кронштейнами из нержавеющей стали Кат. № 0 364 07.
 Невыпадающие винты
 Сплошные пластины из нержавеющей стали
 Антикоррозионное покрытие

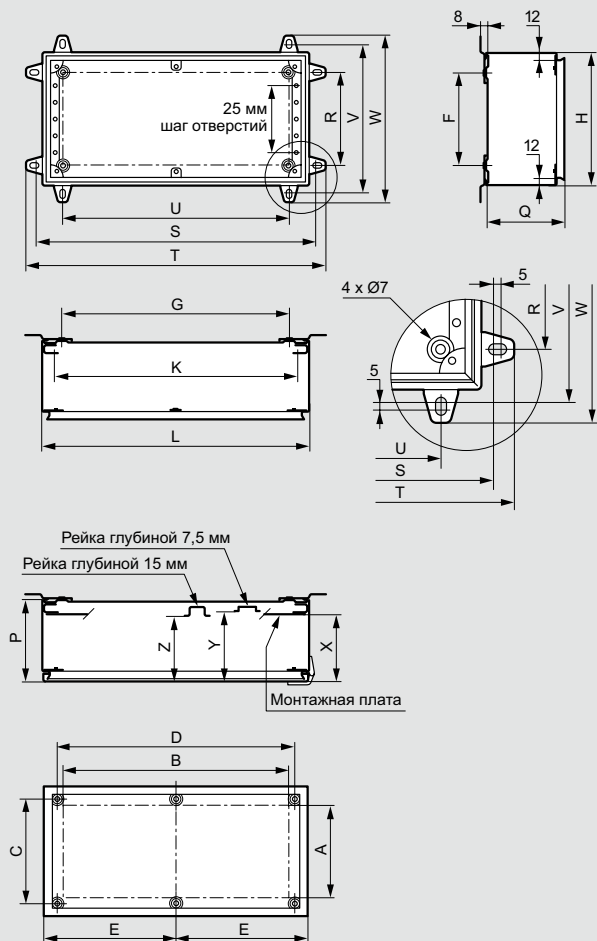
Упак.	Кат. №	Металлические коробки RAL 7035
		Поставляются с двумя (для коробок шириной 800 мм – с тремя) перфорированными монтажными стойками (шаг перфорации 25 мм) для крепления монтажных реек и сплошных монтажных пластин Текстурированное покрытие цвета RAL 7035.
		Квадратные
		Высота x Ширина x Глубина (мм)
1	0 356 00	150 x 150 x 80
1	0 356 03	200 x 200 x 80
1	0 356 04	200 x 200 x 120
1	0 356 08	300 x 300 x 120
1	0 356 12	400 x 400 x 120
		Прямоугольные
1	0 356 02	150 x 200 x 80
1	0 356 05	150 x 300 x 120
1	0 356 07	200 x 300 x 120
1	0 356 10	200 x 400 x 120
1	0 356 14	200 x 500 x 120
1	0 356 15	300 x 500 x 120
1	0 356 17	200 x 600 x 120
1	0 356 18	300 x 600 x 120
1	0 356 19	400 x 600 x 120
1	0 356 22	400 x 800 x 120

Упак.	Кат. №	Коробки из нержавеющей стали 304 L
		Винты из нержавеющей стали. Штырьки для крепления монтажных реек и монтажных пластин.
		Квадратные
		Высота x Ширина x Глубина (мм)
1	0 356 50	150 x 150 x 80
1	0 356 53	200 x 200 x 120
		Прямоугольные
1	0 356 56	200 x 400 x 120

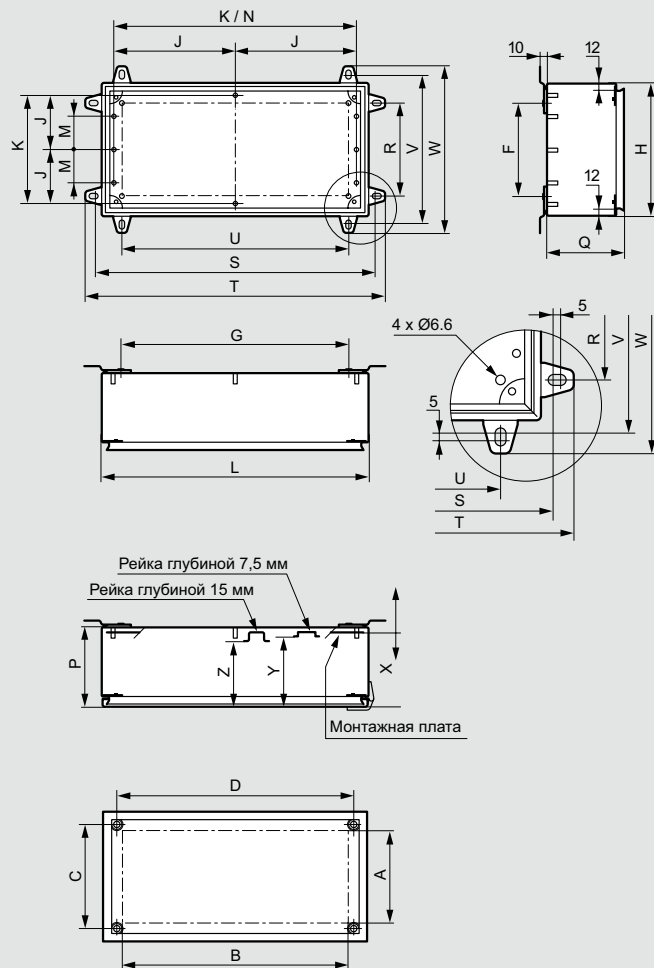
Упак.	Кат. №	Монтажные платы из оцинкованной стали
		Аксессуары
		Петли
1	0 358 07	Комплект из двух покрытых никелем петель, отлитых из сплава Zamak, обеспечивающих степень защиты IP 66
		Платы из оцинкованной стали
		Высота x Ширина коробки (мм):
1	0 356 60	150 x 150
1	0 356 62	200 x 200
1	0 356 65	300 x 300
1	0 356 68	400 x 400
1	0 356 61	150 x 200
1	0 356 63	150 x 300
1	0 356 64	200 x 300
1	0 356 66	200 x 400
1	0 356 69	200 x 500
1	0 356 70	300 x 500
1	0 356 71	200 x 600
1	0 356 72	300 x 600
1	0 356 73	400 x 600
1	0 356 75	400 x 800
		Симметричные монтажные рейки
		Оцинкованная сталь
		Ширина коробки (мм) Длина рейки (мм) Глубина рейки (мм)
5	0 367 90	150 130 7.5
5	0 367 91	200 180 7.5
5	0 367 92	300 280 7.5
5	0 367 93	400 380 7.5
5	0 367 94	500 480 15
5	0 367 95	600 580 15
5	0 367 96	800 780 15
		Кронштейны
1	0 364 07	Комплект из 4 кронштейнов для монтажа на стену вертикальном или горизонтальном положении.
		Замок с двойной бородкой
1	0 358 08	Для коробок, оборудованных петлями Состоит из замка, ключа и 4 запорных пластин Степень защиты: - Металлические коробки: IP 66 при закрытии винтами, IP 51 при использовании запорных пластин - Коробки из нержавеющей стали: IP 66 при использовании запорных пластин Запорные механизмы (стр. 279)

Размеры

Металлические коробки RAL 7032



Коробки из нержавеющей стали 304 L

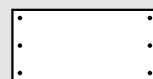


Отверстия для штырьков

Кат. № 0 353 05

Кат. № 0 353 53

Кат. № 0 356 56



Кат. №	Габариты коробки (мм)			Внутренние размеры коробки и установочные размеры крышки (мм)						Стеновой монтаж (мм)		Посадочные размеры оборудования (мм)						Размеры кронштейнов для стенового монтажа (мм)						
	Высота	Ширина	Глубина	Q	A	B	C	D	E	F	G	J	K	M	N	X	Y	Z	R	S	T	U	V	W
0 356 00	150	150	80	76	88	88	107	107		90	90		114		61	55	47.5	90	170	200	90	170	200	
0 356 02	150	200	80	76	88	138	107	157		90	140		164		61	55	47.5	90	220	250	140	170	200	
0 356 05	150	300	120	116	88	238	107	257		90	240		264		101	95	87.5	90	320	350	240	170	200	
0 356 03	200	200	80	76	138	138	157	157		140	140		164		61	55	47.5	140	220	250	140	220	250	
0 356 04	200	200	120	116	138	138	157	157		140	140		164		101	95	87.5	140	220	250	140	220	250	
0 356 07	200	300	120	116	138	238	157	257		140	240		264		101	95	87.5	140	320	350	240	220	250	
0 356 10	200	400	120	116	138	338	157	357		140	340		364		101	95	87.5	140	420	450	340	220	250	
0 356 14	200	500	120	116	138	438	157	457		140	440		464		101	95	87.5	140	520	550	440	220	250	
0 356 08	300	300	120	116	238	238	257	257		240	240		264		101	95	87.5	240	320	350	240	320	350	
0 356 15	300	500	120	116	238	438	257	457		240	440		464		101	95	87.5	240	520	550	440	320	350	
0 356 12	400	400	120	116	338	338	357	357		340	340		364		101	95	87.5	340	420	450	340	420	450	
0 356 17	200	600	120	116	138	538	157		278.5	140	540		564		101	95	87.5	140	620	650	540	220	250	
0 356 18	300	600	120	116	238	538	257		278.5	240	540		564		101	95	87.5	240	620	650	540	320	350	
0 356 19	400	600	120	116	338	538	357		278.5	340	540		564		101	95	87.5	340	620	650	540	420	450	
0 356 22	400	800	120	116	338	738	357		378.5	340	740		764		101	95	87.5	340	820	850	740	420	450	
0 356 50 ⁽¹⁾	150	150	80	76	88	88	107	107		90	90	57	114		70	64	56.5	90	170	200	90	170	200	
0 356 53 ⁽²⁾	200	200	120	116	138	138	157	157		140	140			50	164	110	104	96.5	140	220	250	140	220	250
0 356 56 ⁽²⁾	200	400	120	116	138	338	157	357		140	340			50	364	110	104	96.5	140	420	450	340	220	250

(1) 4 штырька

(2) 6 штырьков