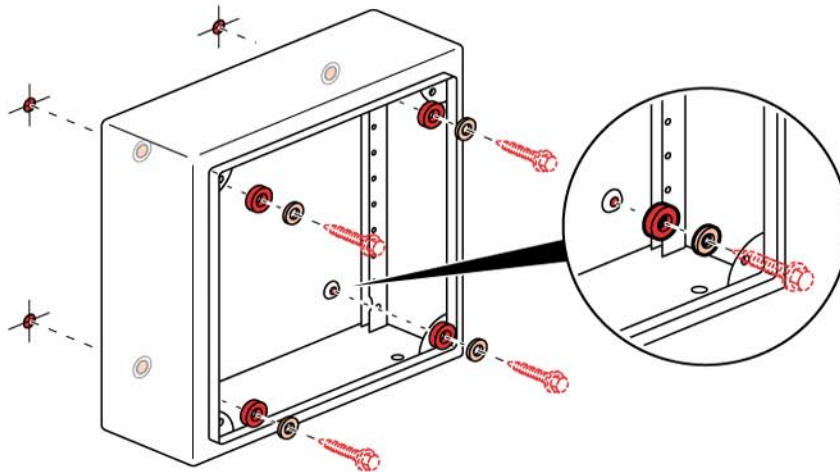
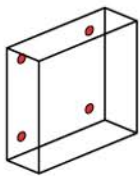
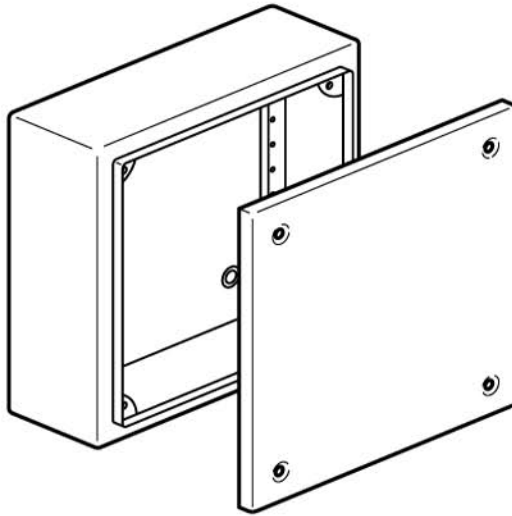
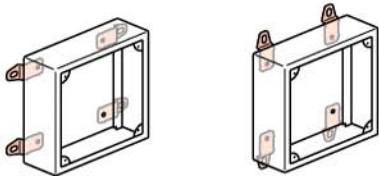


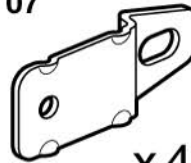
NT 041 558/00



 x4
 x4



364 07



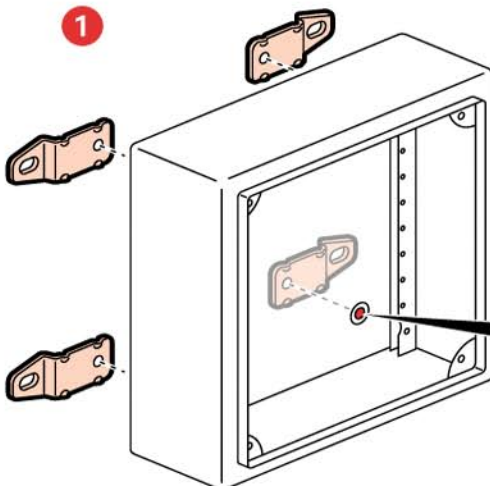
x4



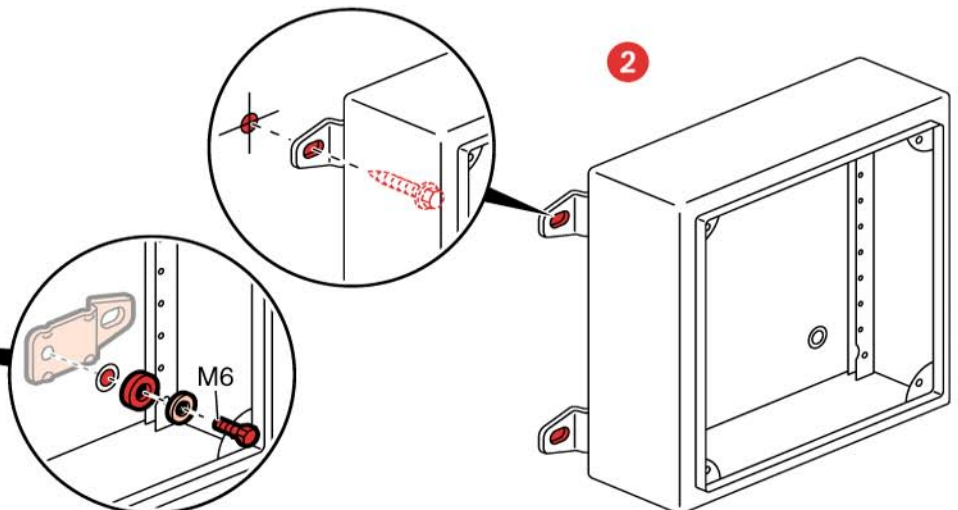
4 x M6

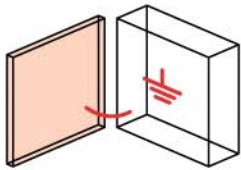
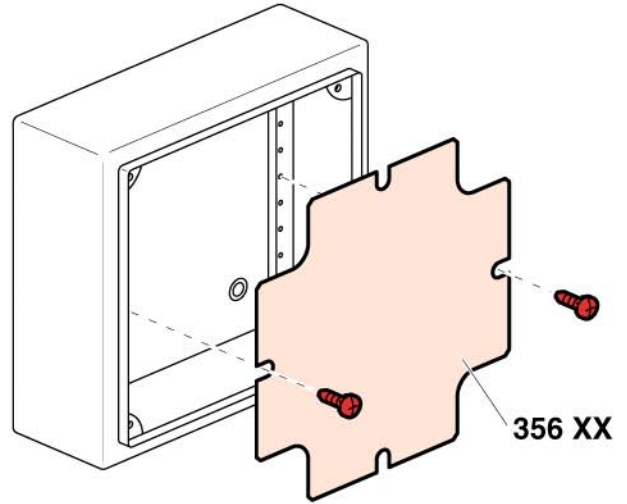
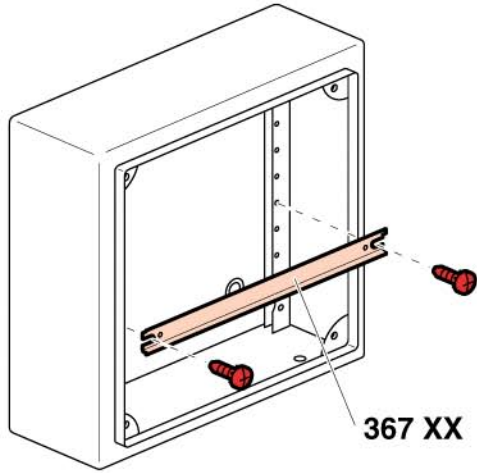
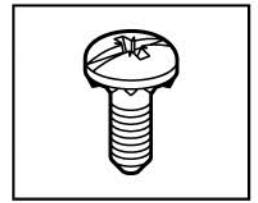
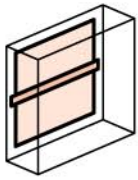
 x4
 x4

1



2





x2



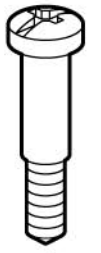
x4/x6



M6x2



x1

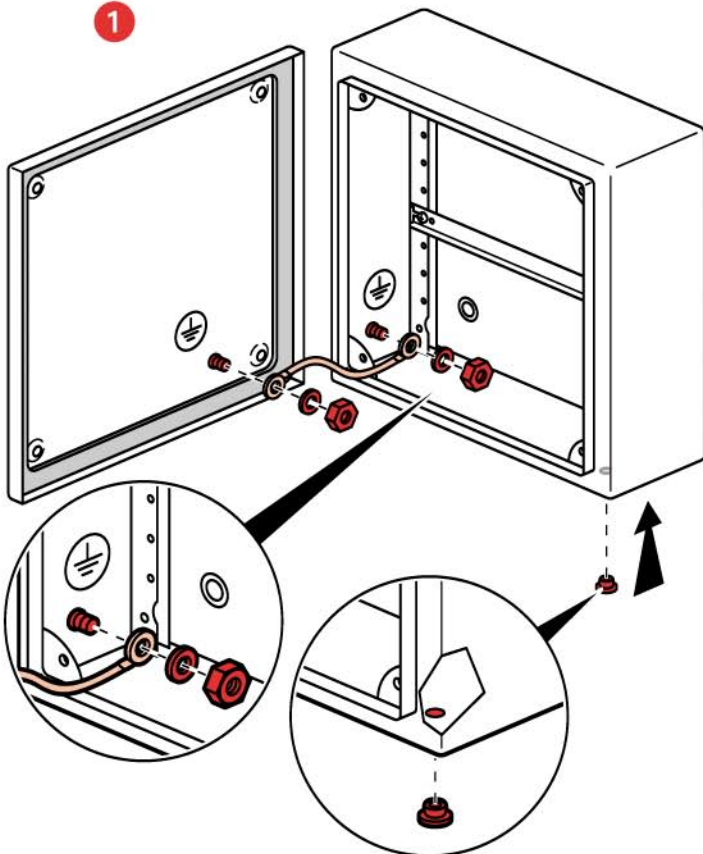


x4/x6



x2

1



2

