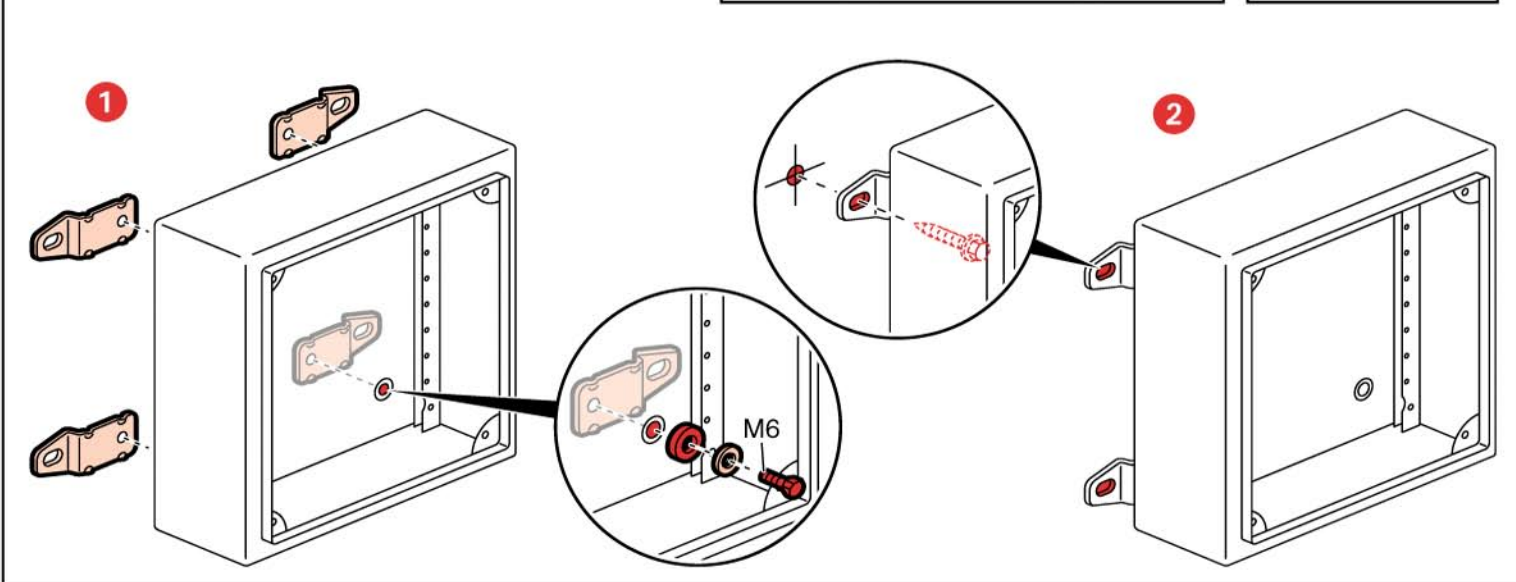
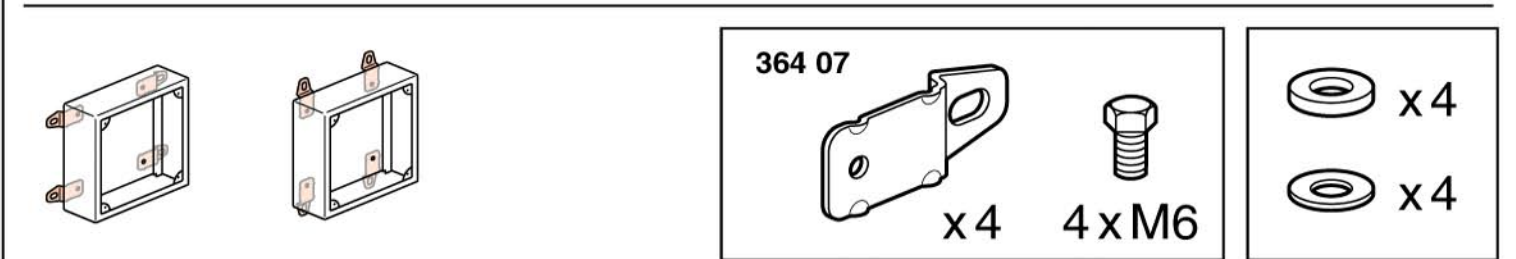
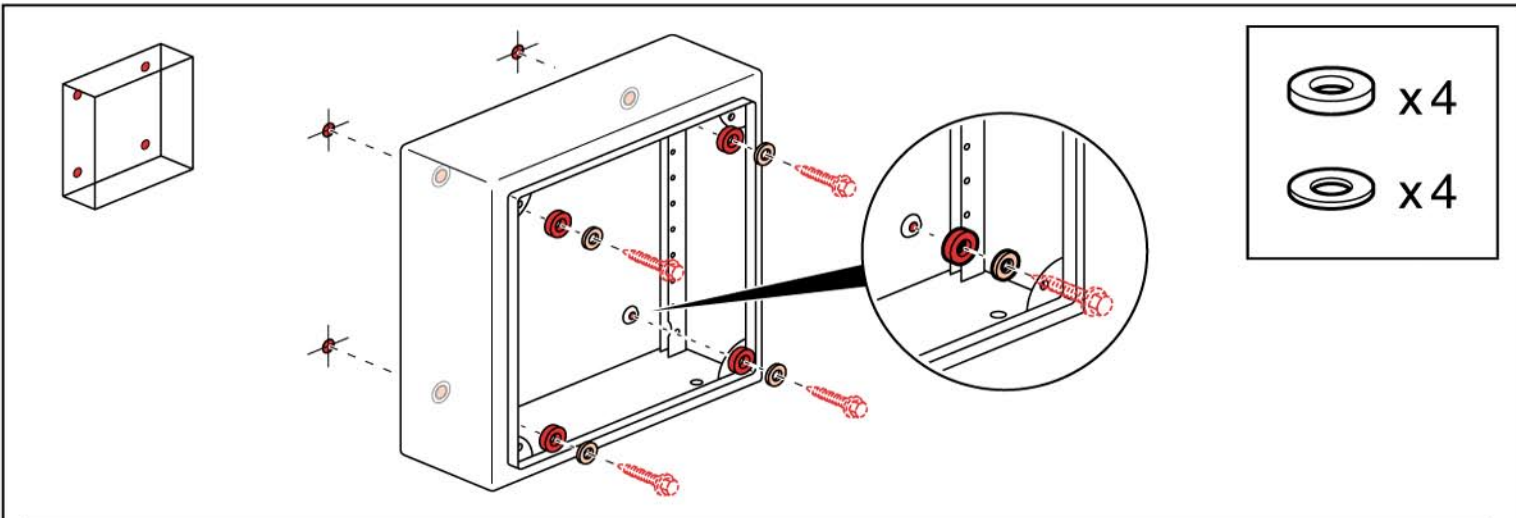
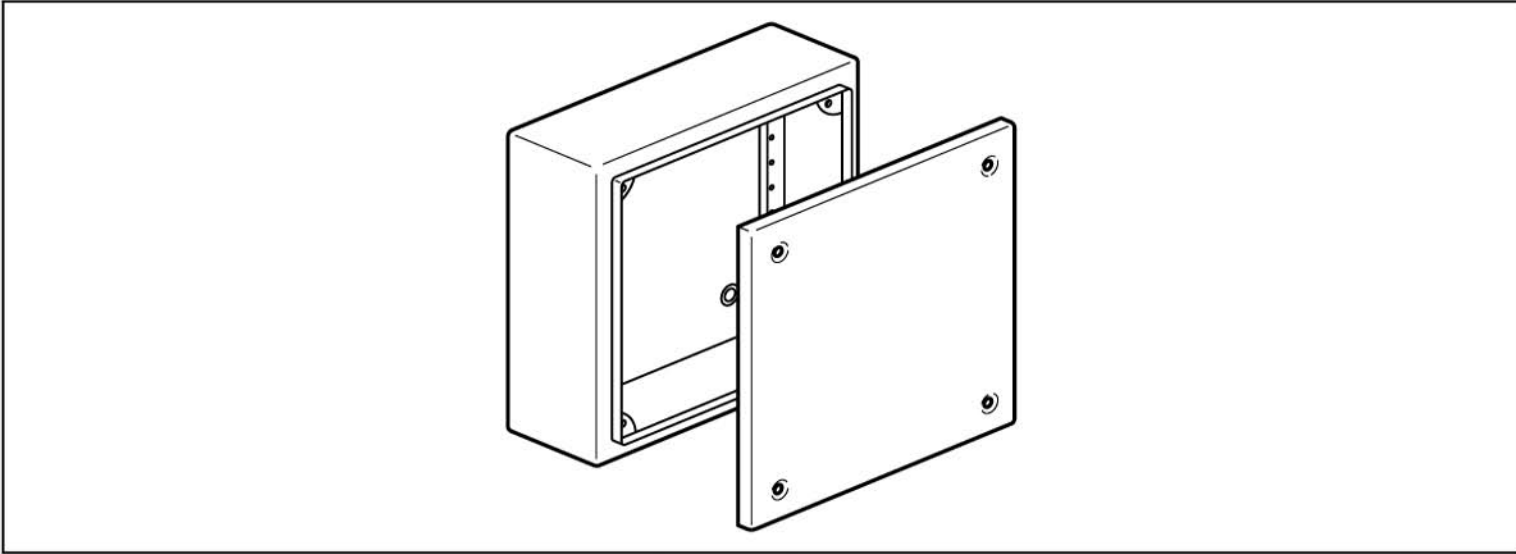
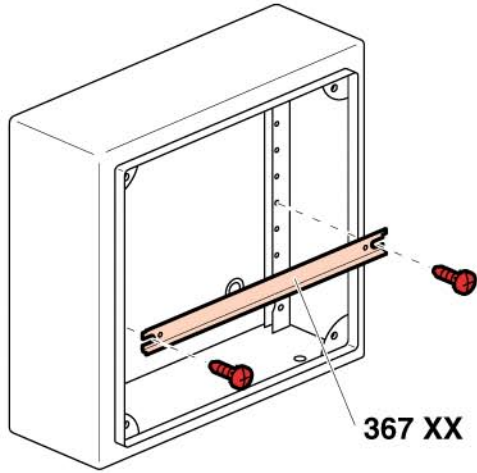
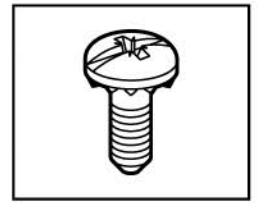
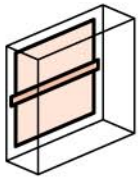
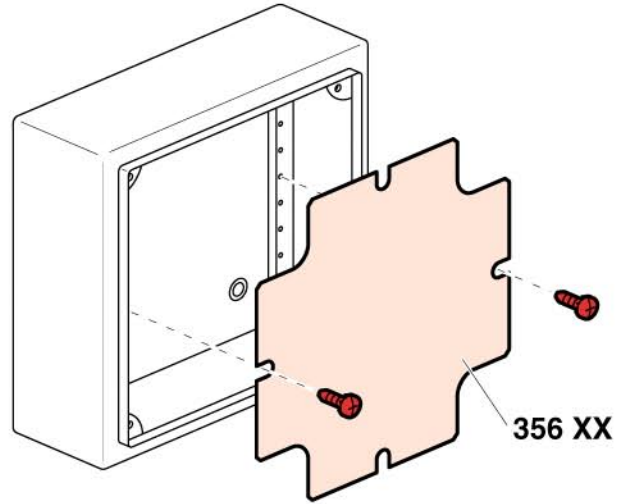


NT 041 558/00

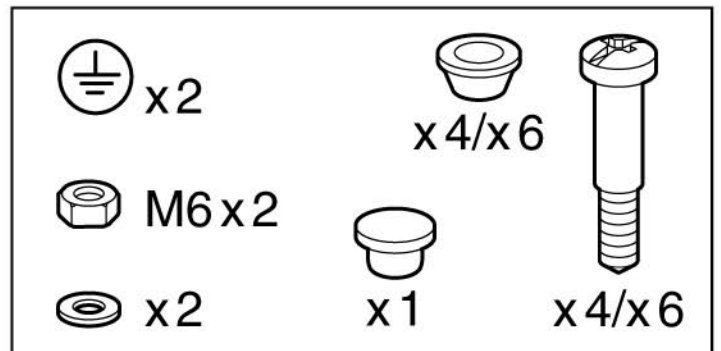
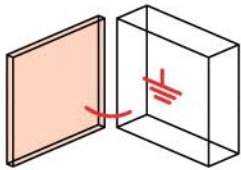




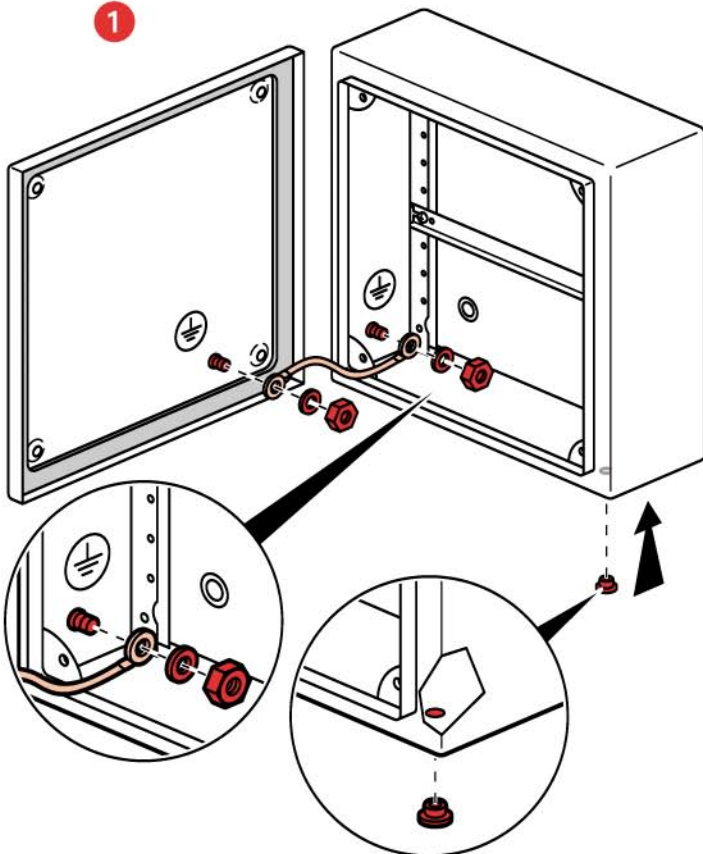
367 XX



356 XX



1



2

