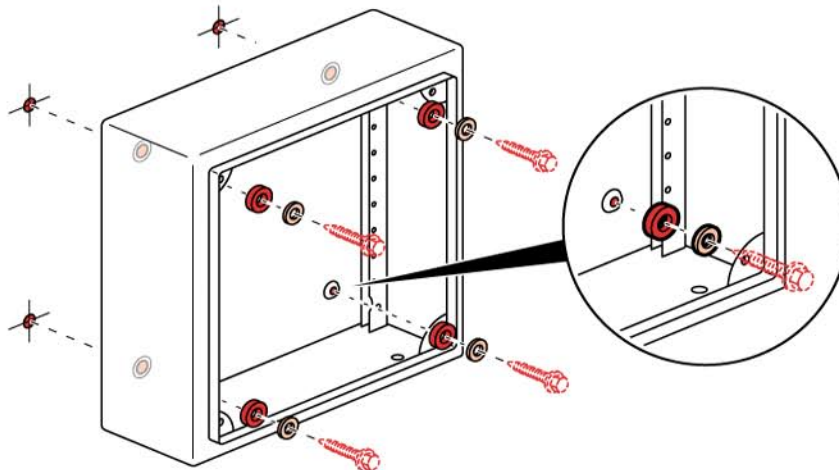
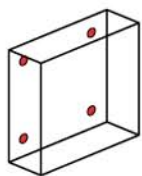
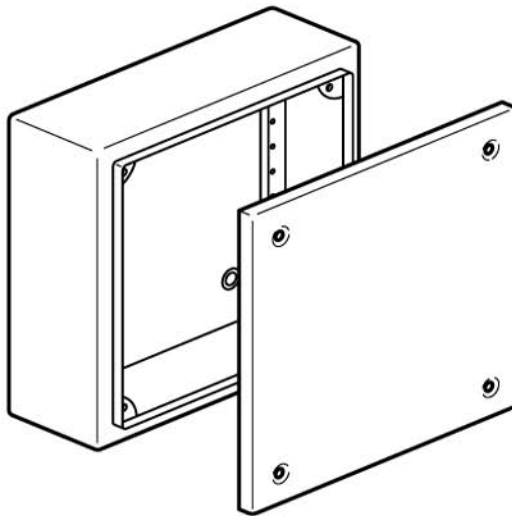
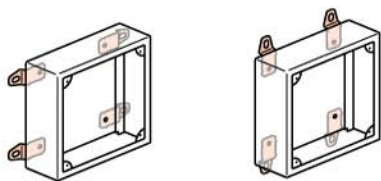


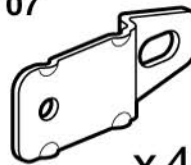
NT 041 558/00



 x4  
 x4



364 07



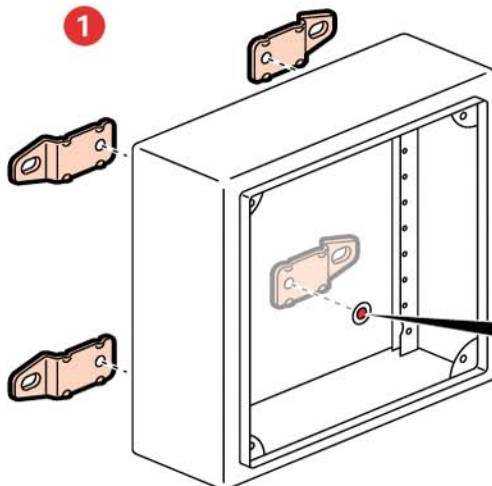
x4



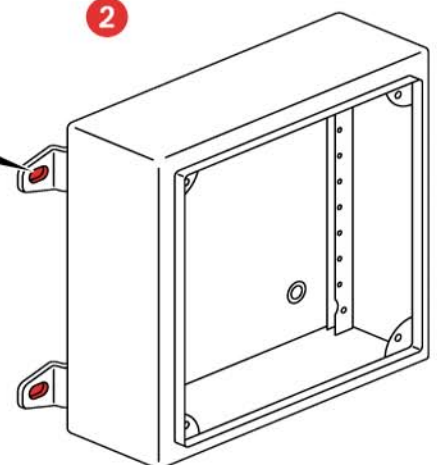
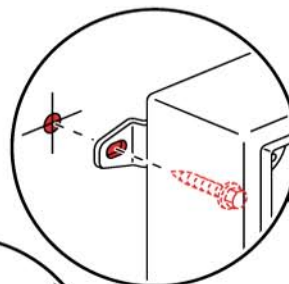
4 x M6

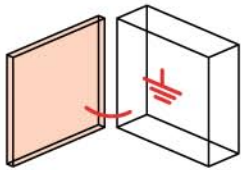
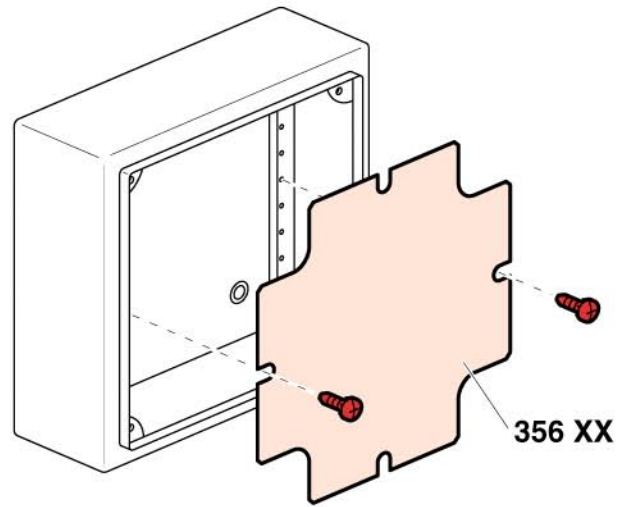
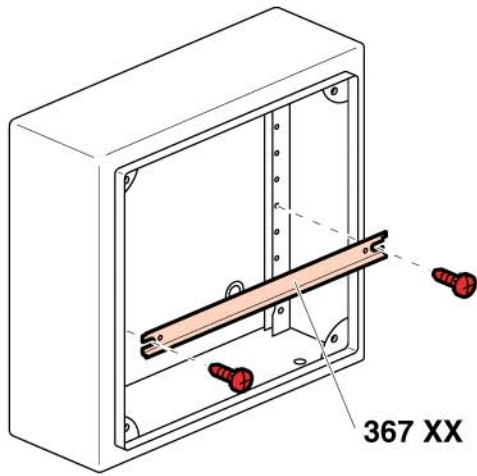
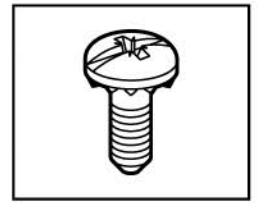
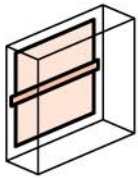
 x4  
 x4

1



2





x2



x4/x6



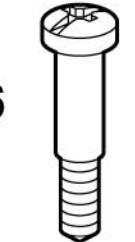
M6x2



x1

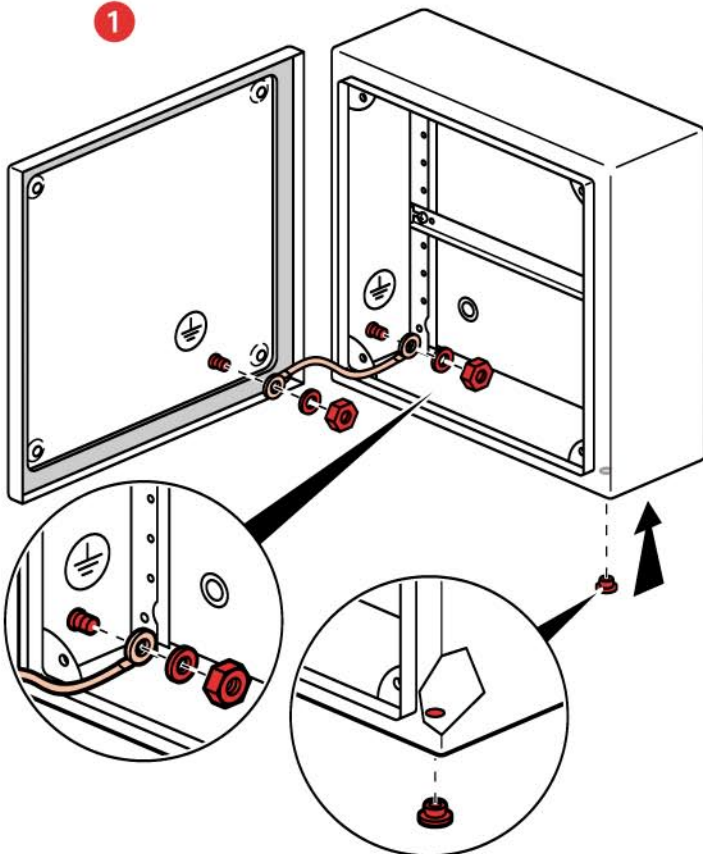


x2



x4/x6

1



2

