

Коробки Plexo™

крышка с замками 1/4 оборота



IP 55 - IK 07

Стойкость к испытанию раскаленной нитью:

750 °C (NF EN 60695 2-1)

Диапазон рабочих температур: от минус 25 °C до плюс 40 °C

Взаимозаменяемые заглушки

Крышка соединена с коробкой хомутом

(кроме коробок 310 x 240 и 360 x 270)

Замки открываются и закрываются поворотом на 1/4 оборота.

Маркировка на замках 0 - открыто, I - закрыто

Монтаж с установкой по уровню

- 2 или 4 внутренних крепежных отверстия (винты ≥ 5 мм макс.)

- 4 внешних (винты Ø 4 мм макс.)

- Кронштейны Кат. № 0 358 02

Класс II обеспечивается заглушками (поставляются в комплекте) для винтов

Упак. Кат. № Коробки квадратные влагозащищенные

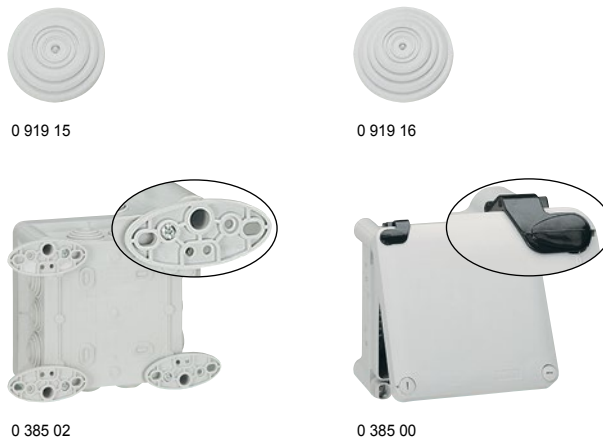
Упак.	Кат. №	Описание
1	Серый RAL 7035 0 920 32	220 x 170 x 86 мм ⁽¹⁾ 10 уплотненных кабельных вводов для кабелей и труб Ø 4 - 25 мм

Коробки прямоугольные влагозащищенные

1/20	0 920 42	310 x 240 x 120 мм ⁽¹⁾ 10 уплотненных кабельных вводов для кабелей и труб Ø 4 - 25 мм
1/10	0 920 52	180 x 140 x 86 мм ⁽¹⁾ 10 уплотненных кабельных вводов для кабелей и труб Ø 4 - 32 мм
1/10	0 920 62	220 x 170 x 86 мм ⁽¹⁾ 14 уплотненных кабельных вводов для кабелей и труб Ø 4 - 32 мм
1	0 920 82	310 x 240 x 124 мм ⁽¹⁾ 24 уплотненных кабельных ввода для кабелей и труб Ø 4 - 40 мм
1	0 920 92	360 x 270 x 124 мм ⁽¹⁾ 24 уплотненных кабельных ввода для кабелей и труб Ø 4 - 40 мм

Коробки Plexo™

аксессуары



Упак.	Кат. №	Запасные мембраны
50	0 919 10	Для труб диаметром до 16 мм и кабелей диаметром до 20 мм
50	0 919 11	Для коробок с крышкой, прикрепленной скобой Ø 25 максимум
50	0 919 14	Для коробок 105 x 105 x 55 мм (Кат. № 921 36) Ø 20 максимум
50	0 919 15	Серый (RAL 7035) Ø 25 максимум
50	0 919 16	Серый (RAL 7035) Ø 32 максимум
50	0 919 17	Серый (RAL 7035) Ø 40 максимум

Кронштейны

1	358 02	Набор из 4 кронштейнов для крепления коробок к стенам
---	--------	---

Петли для коробок

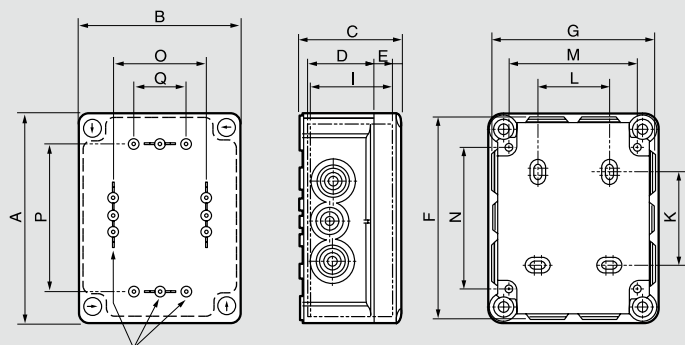
1	0 358 00	Набор из 2 петель (RAL 7016) для коробок от 130 x 130 до 220 x 170 включительно
1	0 358 01	Для коробок 310 x 240 и 360 x 270

Металлические монтажные платы толщиной 1,5 мм

5	0 358 10	Для коробок: 130 x 130 мм
5	0 358 11	155 x 110 мм
5	0 358 12	180 x 140 мм
5	0 358 13	220 x 170 мм
5	0 358 14	270 x 170 мм
5	0 358 15	310 x 240 мм
5	0 358 16	360 x 270 мм

⁽¹⁾ Внутренние габаритные размеры

- Коробки квадратные Plexo 130 x 130 Кат. № 0 920 32/34
- Коробки прямоугольные Plexo Кат. № 0 920 42/44/52/54/62/64/82/84/92/94

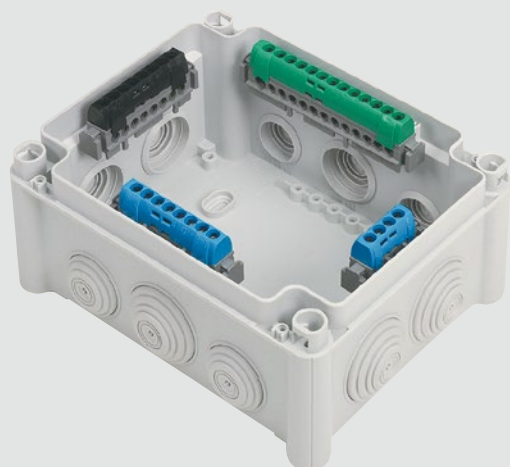


Посадочные гнезда

Кат. №	Габариты	A	B	F	G	C	D	E	I	Посадочные размеры				Монтаж аксессуаров (винты Ø 4 мм)		
										K	L	M	N	O	P	Q
0 920 32/34	220 x 170 x 86	150	150	149	149	81	56	18	67	54	70	120	103	106	106	84
0 920 42/44	310 x 240 x 124	175	130	173	128	81	56	18	67	79	50	100	128	86	131	64
0 920 52/54	180 x 140 x 86	200	160	205	165	94	69	18	80	104	50	130	153	116	156	94
0 920 62/64	220 x 170 x 86	240	190	245	195	94	69	18	80	144	80	160	193	146	196	124
0 920 82/84	310 x 240 x 124	332	262	340	270	132	97	27	116	220	160	222	276	200	260	150
0 920 92/94	360 x 270 x 124	382	292	390	300	132	97	27	116	270	190	252	326	230	310	150

■ Клеммные колодки

Коробки	клеммные колодки IP 2X					
	4 клеммы	8 клемм	13 клемм	17 клемм	22 клеммы	35 клемм
130 x 130 x 74	X	X				
155 x 110 x 74	X	X	X			
180 x 140 x 86	X	X	X			
220 x 170 x 86	X	X	X	X	X	
310 x 240 x 124	X	X	X	X	X	X
360 x 270 x 124	X	X	X	X	X	X



Пример оснащения клеммными колодками IP2x