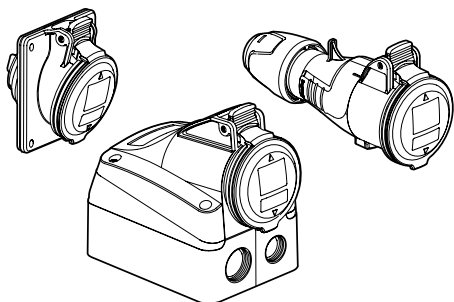
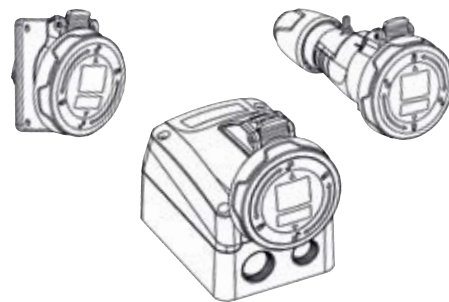


# Вилки, встраиваемые и мобильные розетки, накладные розетки, низковольтные P17 Tempra Pro IP44 и IP66/67

Кат.№(№): 5 551 01/02/04/05/06/07/08/09/10/12/13/21/22/24/25/26/27/28/29/30/32/33/51/52/54/55/56/57/58/59/60/62/63/81/84/85/86/88/89/90/92/93 –  
 5 552 11/14/15/16/17/18/19/20/22/23/31/34/35/36/37/38/39/40/42/43/51/54/55/56/57/58/59/60/62/63/81/84/85/86/88/89/90/92/93 –  
 5 553 01/04/05/06/08/09/12/21/24/25/26/28/29/32/51/54/55/56/58/59/62/81/84/85/86/88/89/92 –  
 5 554 14/15/16/18/19/21/22/31/34/35/36/38/39/41/42/43/51/54/55/56/58/59/62/63/81/84/85/86/88/89/91/92

**IP 44**

**IP 66/67**

**СОДЕРЖАНИЕ**

стр.

1. Общие характеристики	1
2. Применение	1
3. Серия	1
4. Размеры	3
5. Технические характеристики	6
6. Монтаж	7
7. Подключение	9
8. Соответствие стандартам	9
9. Принадлежности	9

**1. ОБЩИЕ ХАРАКТЕРИСТИКИ**

- 16 - 32 А, IP 44 и IP 66/67
- Материал: пластмасса
- IK 09

Накладные и мобильные розетки используются для распределения электропитания

Вилки используются с переносным или передвижным электрооборудованием (например, лампами, воздушными компрессорами, сварочными аппаратами)

При соединении с мобильной розеткой вилка позволяет удлинять линии питания.

**2. ПРИМЕНЕНИЕ**
**А. Встраиваемые и накладные розетки**

- Крепятся невыпадающими винтами
- Винт 5.5PZ2 с головкой, вкручиваемой отверткой с плоским жалом или жалом Pozidriv
- Угол наклона:
  - 15° у встраиваемых розеток
  - 5° или 25° у накладных розеток
- Съёмное контактное основание у накладных розеток
- У накладных розеток имеется 4 отверстия с выбиваемыми пластиковыми заглушками под установку кабельных вводов ISO (M).

**В. Мобильные вилки и розетки**

- Крепятся невыпадающими винтами
- Винт 5.5 PZ2 с головкой, вкручиваемой отверткой с плоским жалом или Pozidriv
- Части разъема соединяются поворотом на четверть оборота без использования винтов и фиксируются защелкой (разъемы поставляются собранными и разблокированными)
- Встроенный кабельный зажим с контргайкой со стопорами
- Автоматическое уплотнение вставленного кабеля
- Крепление кабеля при натяжке кабельного зажима
- Невыпадающий кабельный зажим
- В ходе испытаний выполнено 30 циклов сборки-разборки разъема

**Простое и быстрое подключение кабеля**

**3. СЕРИЯ**
**Мобильная вилка 16 А**

		IP 44			IP 66/67	
		Наименование	P17 Tempra Pro IP44	P17 Tempra IP44	P17 Sherpa IP44	P17 Tempra Pro IP 66/67
100/130 В	2К+3	5 551 21	0 574 21	0 574 31	5 553 21	0 563 00
	3К+3	5 551 22	0 574 22			
200/250 В	2К+3	5 551 24	0 574 24	0 574 34	5 553 24	0 563 03
	3К+3	5 551 25	0 574 25		5 553 25	0 563 04
	3К+Н+3	5 551 26	0 574 26		5 553 26	0 563 05
380/415 В	2К+3	5 551 27	0 574 27			
	3К+3	5 551 28	0 574 28	0 574 38	5 553 28	0 563 07
	3К+Н+3	5 551 29	0 574 29	0 574 39	5 553 29	0 563 08
440/460 В	3К+3	5 551 30	6 573 07			
480/500 В	3К+3	5 551 32	0 563 59		5 553 32	
	3К+Н+3	5 551 33	0 563 60			

**Мобильная розетка 16 А**

		IP 44			IP 66/67	
		Наименование	P17 Tempra Pro IP44	P17 Tempra IP44	P17 Sherpa IP44	P17 Tempra Pro IP 66/67
100/130 В	2К+3	5 551 01	0 575 01	0 575 11	5 553 01	0 562 00
	3К+3	5 551 02	0 575 02			
200/250 В	2К+3	5 551 04	0 575 04	0 575 14	5 553 04	0 562 03
	3К+3	5 551 05	0 575 05		5 553 05	0 562 04
	3К+Н+3	5 551 06	0 575 06		5 553 06	0 562 05
380/415 В	2К+3	5 551 07	0 575 07			
	3К+3	5 551 08	0 575 08	0 575 18	5 553 08	0 562 07
	3К+Н+3	5 551 09	0 575 09	0 575 19	5 553 09	0 562 08
440/460 В	3К+3	5 551 10	6 574 07			
480/500 В	3К+3	5 551 12	0 562 59		5 553 12	
	3К+Н+3	5 551 13	0 562 60			

**Вилки, встраиваемые и мобильные розетки,  
накладные розетки,  
низковольтные P17 Tempra Pro IP44 и IP66/67**


Кат.№(№): 5 551 01/02/04/05/06/07/08/09/10/12/13/21/22/24/25/26/27/28/  
29/30/32/33/51/52/54/55/56/57/58/59/60/62/63/81/84/85/86/88/  
89/90/92/93 –  
5 552 11/14/15/16/17/18/19/20/22/23/31/34/35/36/37/38/39/40/42/  
43/51/54/55/56/57/58/59/60/62/63/81/84/85/86/88/89/90/92/93 –  
5 553 01/04/05/06/08/09/12/21/24/25/26/28/29/32/51/54/55/56/58/  
59/62/81/84/85/86/88/89/92 –  
5 554 14/15/16/18/19/21/22/31/34/35/36/38/39/41/42/43/51/54/55/  
56/58/59/62/63/81/84/85/86/  
88/89/91/92

**3. СЕРИЯ (продолжение)**

**Накладная розетка 16А**



		IP 44			IP 66/67	
						
	Наименование	P17 Tempra Pro IP44	P17 Tempra IP44	P17 Sherpa IP44	P17 Tempra Pro IP 66/67	P17 Tempra IP 66/67
100/130 В	2К+3	5 551 51	0 553 50	0 555 50	5 553 51	0 553 00
	3К+3	5 551 52	0 553 51			
200/250 В	2К+3	5 551 54	0 553 53	0 555 53	5 553 54	0 553 03
	3К+3	5 551 55	0 553 54		5 553 55	0 553 04
	3К+Н+3	5 551 56	0 553 55		5 553 56	0 553 05
380/415 В	2К+3	5 551 57	0 553 56			
	3К+3	5 551 58	0 553 57	0 555 57	5 553 58	0 553 07
	3К+Н+3	5 551 59	0 553 58	0 555 58	5 553 59	0 553 08
440/460 В	3К+3	5 551 60	6 572 07			
480/500 В	3К+3	5 551 62	0 553 59		5 553 62	
	3К+Н+3	5 551 63	0 553 60			

**Встраиваемая розетка 16А**


		IP 44		IP 66/67		
						
	Наименование	P17 Tempra Pro IP44	P17 Tempra IP44	P17 Sherpa IP44	P17 Tempra Pro IP 66/67	P17 Tempra IP 66/67
100/130 В	2К+3	5 551 81	0 576 10		5 553 81	0 576 50
200/250 В	2К+3	5 551 84	0 576 11		5 553 84	0 576 51
	3К+3	5 551 85	0 576 15		5 553 85	0 576 55
	3К+Н+3	5 551 86	0 576 21		5 553 86	0 576 61
380/415 В	3К+3	5 551 88	0 576 17		5 553 88	0 576 57
	3К+Н+3	5 551 89	0 576 23		5 553 89	0 576 63
440/460 В	3К+3	5 551 90	6 571 07			
480/500 В	3К+3	5 551 92	0 576 19		5 553 92	
	3К+Н+3	5 551 93	0 576 25			

**3. СЕРИЯ (продолжение)**

**Мобильная вилка 32 А**

		IP 44			IP 66/67	
						
	Наименование	P17 Tempra Pro IP44	P17 Tempra IP44	P17 Sherpa IP44	P17 Tempra Pro IP 66/67	P17 Tempra IP 66/67
100/130 В	2К+3	5 552 31	0 581 21		5 554 31	0 563 20
	2К+3	5 552 34	0 581 24	0 581 34	5 554 34	0 563 23
200/250 В	3К+3	5 552 35	0 581 25		5 554 35	0 563 24
	3К+Н+3	5 552 36	0 581 26		5 554 36	0 563 25
380/415 В	2К+3	5 552 37	0 581 27			
	3К+3	5 552 38	0 581 28	0 581 38	5 554 38	0 563 27
	3К+Н+3	5 552 39	0 581 29	0 581 39	5 554 39	0 563 28
440/460 В	3К+3	5 552 40	6 573 27			
440 В	3К+3				5 554 41	6 571 26
480/500 В	3К+3	5 552 42	0 563 79		5 554 42	
	3К+Н+3	5 552 43	0 563 80		5 554 43	

**Мобильная розетка 32А**

		IP 44		IP 66/67		
						
	Наименование	P17 Tempra Pro IP44	P17 Tempra IP44	P17 Sherpa IP44	P17 Tempra Pro IP 66/67	P17 Tempra IP 66/67
100/130 В	2К+3	5 552 11	0 582 01			
200/250 В	2К+3	5 552 14	0 582 04	0 582 14	5 554 14	0 562 23
	3К+3	5 552 15	0 582 05		5 554 15	0 562 24
	3К+Н+3	5 552 16	0 582 06		5 554 16	0 562 25
380/415 В	2К+3	5 552 17	0 582 07			
	3К+3	5 552 18	0 582 08	0 582 18	5 554 18	0 562 27
	3К+Н+3	5 552 19	0 582 09	0 582 19	5 554 19	0 562 28
440/460 В	3К+3	5 552 20	6 574 27			
440 В	3К+3				5 554 21	6 571 46
480/500 В	3К+3	5 552 22	0 562 79		5 554 22	
	3К+Н+3	5 552 23	0 562 80			

# Вилки, встраиваемые и мобильные розетки, накладные розетки, низковольтные P17 Tempra Pro IP44 и IP66/67

Кат.№(№): 5 551 01/02/04/05/06/07/08/09/10/12/13/21/22/24/25/26/27/28/  
29/30/32/33/51/52/54/55/56/57/58/59/60/62/63/81/84/85/86/88/  
89/90/92/93 –  
5 552 11/14/15/16/17/18/19/20/22/23/31/34/35/36/37/38/39/40/42/  
43/51/54/55/56/57/58/59/60/62/63/81/84/85/86/88/89/90/92/93 –  
5 553 01/04/05/06/08/09/12/21/24/25/26/28/29/32/51/54/55/56/58/  
59/62/81/84/85/86/88/89/92 –  
5 554 14/15/16/18/19/21/22/31/34/35/36/38/39/41/42/43/51/54/55/  
56/58/59/62/63/81/84/85/86/  
88/89/91/92

## 3. СЕРИЯ (продолжение)

### Накладная розетка 32 А

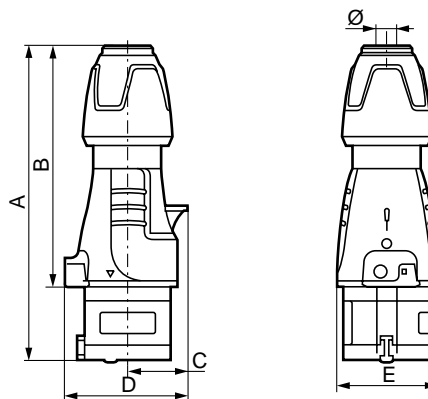
		IP 44			IP 66/67		
		Наименование	P17 Tempra Pro IP44	P17 Tempra IP44	P17 Sherpa IP44	P17 Tempra Pro IP 66/67	P17 Tempra IP 66/67
100/130 В	2К+3	5 552 51	0 553 70		5 554 51	0 553 20	
	2К+3	5 552 54	0 553 73	0 555 73	5 554 54	0 553 23	
200/250 В	3К+3	5 552 55	0 553 74		5 554 55	0 553 24	
	3К+Н+3	5 552 56	0 553 75		5 554 56	0 553 25	
380/415 В	2К+3	5 552 57	0 553 76				
	3К+3	5 552 58	0 553 77	0 555 77	5 554 58	0 553 27	
	3К+Н+3	5 552 59	0 553 78	0 555 78	5 554 59	0 553 28	
440/460 В	3К+3	5 552 60	6 572 27				
480/500 В	3К+3	5 552 62	0 553 79		5 554 62		
	3К+Н+3	5 552 63	0 553 80		5 554 63		

### Встраиваемая розетка 32 А

		IP 44		IP 66/67			
		Наименование	P17 Tempra Pro IP44	P17 Tempra IP44	P17 Sherpa IP44	P17 Tempra Pro IP 66/67	P17 Tempra IP 66/67
100/130 В	2К+3	5 552 81	0 576 08		5 554 81	0 576 48	
	2К+3	5 552 84	0 576 12		5 554 84	0 576 52	
200/250 В	3К+3	5 552 85	0 576 16		5 554 85	0 576 56	
	3К+Н+3	5 552 86	0 576 22		5 554 86	0 576 62	
380/415 В	3К+3	5 552 88	0 576 18		5 554 88	0 576 58	
	3К+Н+3	5 552 89	0 576 24		5 554 89	0 576 64	
440/460 В	3К+3	5 552 90	6 571 27				
440 В	3К+3				5 554 91	6 571 16	
480/500 В	3К+3	5 552 92	0 576 20		5 554 92		
	3К+Н+3	5 552 93	0 576 26				

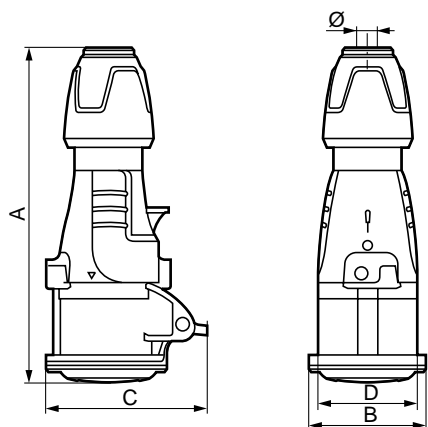
## 4. РАЗМЕРЫ

### Мобильные вилки 16/32 А, IP 44



	A	B	C	D	E	Ø
<b>НН 16 А</b>						
2К+3	146 - 157	109,5 - 120,5	30	61	50	6,5 - 14
3К+3	146 - 157	109,5 - 120,5	34	67	55	7,10 - 15,5
3К+Н+3	163 - 176	126,5 - 139,5	38	76	65	8 - 20
<b>НН 32 А</b>						
2К+3	172 - 185	127 - 140	40	78	65	8 - 20
3К+3	172 - 185	127 - 140	40	78	65	8 - 20
3К+Н+3	179 - 189	133 - 143	45	86	71	11,9 - 22,2

### Мобильные розетки 16/32 А, IP 44



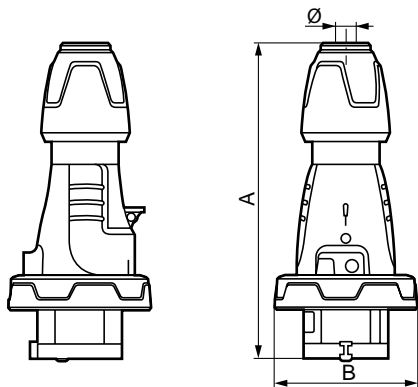
	A	B	C	D	Ø
<b>НН 16 А</b>					
2К+3	156 - 167	59	81	50	6,5 - 14
3К+3	157 - 168	65	88	55	7,10 - 15,5
3К+Н+3	175 - 188	72	94	65	8 - 20
<b>НН 32 А</b>					
2К+3	184 - 197	73	99	65	8 - 20
3К+3	184 - 197	73,5	99	65	8 - 20
3К+Н+3	190 - 203	79,5	105	71	11,9 - 22,2

**Вилки, встраиваемые и мобильные розетки, накладные розетки, низковольтные P17 Tempra Pro IP44 и IP66/67**

Кат.№(№): 5 551 01/02/04/05/06/07/08/09/10/12/13/21/22/24/25/26/27/28/  
29/30/32/33/51/52/54/55/56/57/58/59/60/62/63/81/84/85/86/88/  
89/90/92/93 –  
5 552 11/14/15/16/17/18/19/20/22/23/31/34/35/36/37/38/39/40/42/  
43/51/54/55/56/57/58/59/60/62/63/81/84/85/86/88/89/90/92/93 –  
5 553 01/04/05/06/08/09/12/21/24/25/26/28/29/32/51/54/55/56/58/  
59/62/81/84/85/86/88/89/92 –  
5 554 14/15/16/18/19/21/22/31/34/35/36/38/39/41/42/43/51/54/55/  
56/58/59/62/63/81/84/85/86/  
88/89/91/92

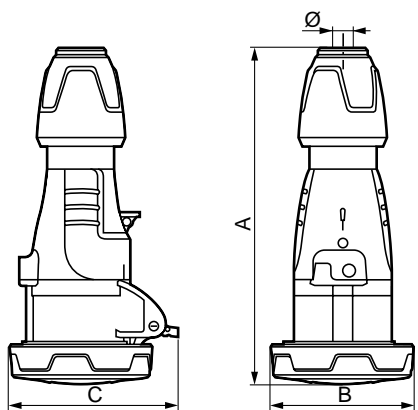
**4. РАЗМЕРЫ (продолжение)**

Мобильные вилки 16/32 А, IP 66/67



	A	B	Ø
<b>НН 16 А</b>			
2К+3	146 - 157	72.5	6,5 - 14
3К+3	146 - 157	80.5	7,10 - 15,5
3К+Н+3	163 - 176	89	8 - 20
<b>НН 32 А</b>			
2К+3	172 - 185	93	8 - 20
3К+3	172 - 185	93	8 - 20
3К+Н+3	179 - 189	100	11,9 - 22,2

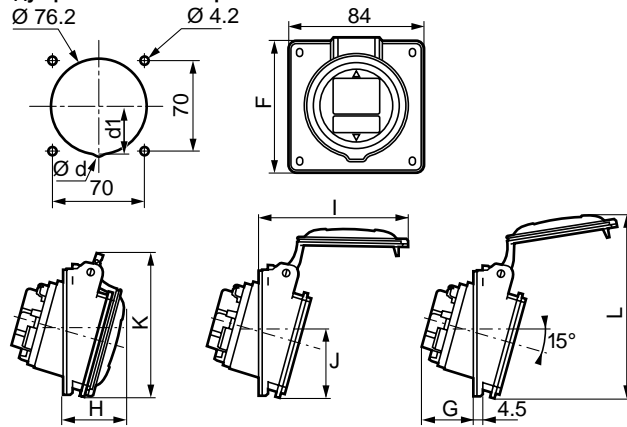
Мобильные розетки 16/32 А, IP 66/67



	A	B	C	Ø
<b>НН 16 А</b>				
2К+3	159 - 170	72.5	86	6,5 - 14
3К+3	159 - 170	80,5	93	7,10 - 15,5
3К+Н+3	179 - 190	89	100	8 - 20
<b>НН 32 А</b>				
2К+3	187 - 200	93	104	8 - 20
3К+3	187 - 200	93	104	8 - 20
3К+Н+3	192 - 205	100	110.5	11,9 - 22,2

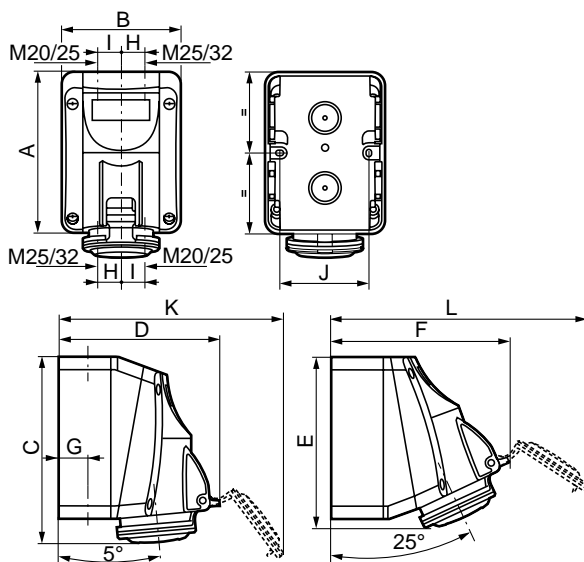
**4. РАЗМЕРЫ (продолжение)**

Встраиваемые розетки IP 44 с унифицированными расстояниями между крепежными отверстиями



	Ød	d1	F	G	H	I	J	K	L
<b>НН 16 А</b>									
2К+3	-	-	84	33,5	37,5	85	42	88,5	112,5
3К+3	-	-	84	35,5	38,5	93	42	91,5	118,5
3К+Н+3	-	-	84	36,5	39,5	100	43,3	97	123,5
<b>НН 32 А</b>									
2К+3	-	-	94	41,5	45,5	110	47	102	131
3К+3	-	-	94	41,5	45,5	110	47	102	131
3К+Н+3	8	36	94	42,5	46,5	117	47	107,5	138

Накладные розетки 16/32 А, IP 44



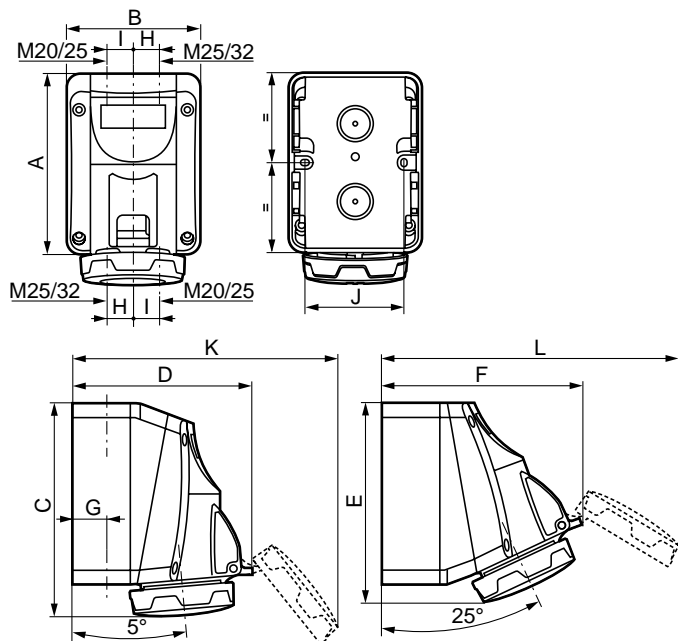
	A	B	C	D	E	F	G	H	I	J	K	L
<b>НН 16 А</b>												
2К+3	125	93	147	126	138	139	22	17	20	70	176	195
3К+3	125	93	147	134	138	147	22	17	20	70	190	210
3К+Н+3	125	93	147	140	138	153	22	17	20	70	201	221
<b>НН 32 А</b>												
2К+3	150	113	174	156	163	172	28	22	26	90	220	245
3К+3	150	113	174	156	163	172	28	22	26	90	220	245
3К+Н+3	150	113	174	162	163	177	28	22	26	90	230	256

**Вилки, встраиваемые и мобильные розетки, накладные розетки, низковольтные P17 Tempra Pro IP44 и IP66/67**

Кат.№(№): 5 551 01/02/04/05/06/07/08/09/10/12/13/21/22/24/25/26/27/28/  
29/30/32/33/51/52/54/55/56/57/58/59/60/62/63/81/84/85/86/88/  
89/90/92/93 –  
5 552 11/14/15/16/17/18/19/20/22/23/31/34/35/36/37/38/39/40/42/  
43/51/54/55/56/57/58/59/60/62/63/81/84/85/86/88/89/90/92/93 –  
5 553 01/04/05/06/08/09/12/21/24/25/26/28/29/32/51/54/55/56/58/  
59/62/81/84/85/86/88/89/92 –  
5 554 14/15/16/18/19/21/22/31/34/35/36/38/39/41/42/43/51/54/55/  
56/58/59/62/63/81/84/85/86/  
88/89/91/92

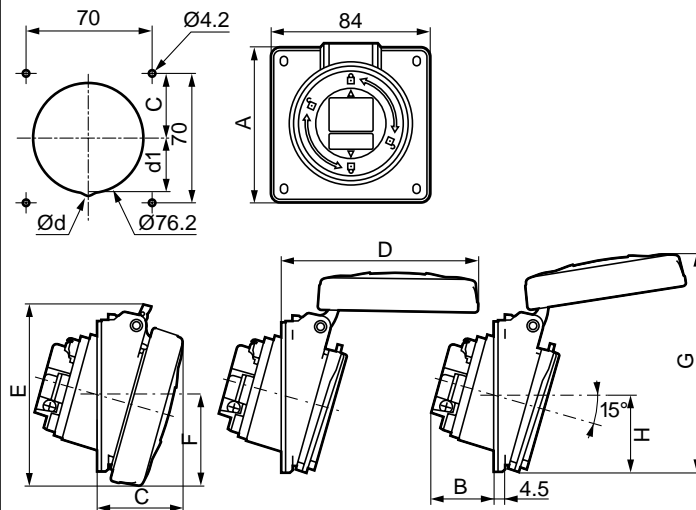
**4. РАЗМЕРЫ (продолжение)**

**Накладные розетки IP 66/67**



	A	B	C	D	E	F	G	H	I	J	K	L
<b>НН 16 А</b>												
<b>2К+3</b>	125	93	144	125	131	137	22	17	20	70	178	200
<b>3К+3</b>	125	93	144	133	131	145	22	17	20	70	194	215
<b>3К+Н+3</b>	125	93	144	139	131	150	22	17	20	70	205	227
<b>НН 32 А</b>												
<b>2К+3</b>	150	113	171	155	156	170	28	22	26	90	224	250
<b>3К+3</b>	150	113	171	161	156	175	28	22	26	90	231	260

**Встраиваемые розетки IP 66/67**



	Ød	d1	A	B	C	D	E	F	G	H
<b>НН 16 А</b>										
<b>2К+3</b>	-	-	84	33,5	42	94	88	42,5	114	42
<b>3К+3</b>	-	-	84	35,5	43	101	94,5	46	118	42
<b>3К+Н+3</b>	-	-	84	36,5	44	108,5	101	50	123	42,5
<b>НН 32 А</b>										
<b>2К+3</b>	-	-	94	41,5	50,5	118	105,5	54,5	129,5	47,5
<b>3К+3</b>	-	-	94	42,5	51,5	124,5	112	57,5	137	51

# Вилки, встраиваемые и мобильные розетки, накладные розетки, низковольтные P17 Tempra Pro IP44 и IP66/67

Кат.№(№): 5 551 01/02/04/05/06/07/08/09/10/12/13/21/22/24/25/26/27/28/  
29/30/32/33/51/52/54/55/56/57/58/59/60/62/63/81/84/85/86/88/  
89/90/92/93 –  
5 552 11/14/15/16/17/18/19/20/22/23/31/34/35/36/37/38/39/40/42/  
43/51/54/55/56/57/58/59/60/62/63/81/84/85/86/88/89/90/92/93 –  
5 553 01/04/05/06/08/09/12/21/24/25/26/28/29/32/51/54/55/56/58/  
59/62/81/84/85/86/88/89/92 –  
5 554 14/15/16/18/19/21/22/31/34/35/36/38/39/41/42/43/51/54/55/  
56/58/59/62/63/81/84/85/86/  
88/89/91/92

## 5. ТЕХНИЧЕСКИЕ ХАРАКТЕРИСТИКИ

### 5.1 Испытание нагретой проволокой:

- 850 °C для частей из изолирующего материала, на которых закрепляют токоведущие части,
- 650 °C для частей из изолирующего материала, на которых не крепят токоведущие части.

### 5.2 Напряжение изоляции

750 В

#### Электрическая прочность

3000 В 50 Гц

### 5.3 Диапазон рабочих температур

мин. - 40 °C / макс. + 55 °C

### 5.4 Диапазон температур монтажа

мин. - 5 °C / макс. + 40 °C

### 5.5 Степень защиты

После 7-дневных испытаний на старение при 80 °C попадания воды и пыли в изделия со степенью защиты IP66 / 67 не обнаружено.

### 5.6 Характеристики материалов

Химические вещества	Стойкость материала
<b>Водные растворы</b>	
Холодная вода	++
Горячая вода	-
Пар	--
5 % соляной раствор	+
Перекись водорода	-
Вода + стиральный порошок	+
Вода + ПАВ	+
Формальдегид	++
<b>Спирты</b>	
Этанол	++
Метанол	-
Пропанол	+
Бутанол	+
<b>Гликоли</b>	
Этиленгликоль	-
Фенолы	--
Крезолы	-
<b>Щелочи</b>	
Аммиак	+
Гидроксид натрия (каустическая сода)	--
Гипохлорит натрия (12° отбеливатель)	-
Гидроксид калия (поташ)	+
<b>Сильные кислоты-окислители</b>	
Концентрированная уксусная кислота	--
5 % азотная кислота	-
10 % серная кислота	-
30 % соляная кислота	-
70 % хлорная кислота	-
70 % фтористоводородная кислота	--
50 % хромовая кислота	--
30 % фосфорная кислота	-
<b>Слабые кислоты</b>	
Разбавленная уксусная кислота < 25 %	-
Лимонная кислота	+
Молочная кислота	-

## 5. ТЕХНИЧЕСКИЕ ХАРАКТЕРИСТИКИ (продолжение)

### 5.6. Характеристики материалов (продолжение)

Химические вещества	Стойкость материала
Муравьиная кислота	--
Мочевая кислота	++
<b>Жиры и масла животного происхождения</b>	
Свиной жир	++
Масло, сливки	++
<b>Жиры и масла растительного происхождения</b>	
Льняное масло	++
Арахисовое/оливковое масло	++
Касторовое масло	++
Глицерин	++
<b>Минеральные жиры и масла</b>	
Парафиновый воск (вазелин)	++
Автомобильные масла	+
Силиконовые масла	+
Смазочно-охлаждающие жидкости	++
Гидравлические масла	++
<b>Углеводороды</b>	
Неэтилированный бензин	++
Дизтопливо	++
Керосин	++
Уайт-спирит	+
<b>Хлорсодержащие растворители</b>	
Трихлорэтилен	-
Трихлорэтан	--
Тетрахлорэтилен	-
Метилхлорид	--
Четыреххлористый углерод	-
Хлороформ	-
<b>Ароматические растворители</b>	
Бензол	+
Толуол	+
Ксилол	+
<b>Алифатические растворители</b>	
Гексан	+
<b>Фторсодержащие растворители</b>	
Трихлорфторметан	--
<b>Кетоны</b>	
Ацетон	+
Метилэтилкетон	+
Этилацетат	+
<b>Терпены</b>	
Скипидар	-

Стойкость к химическим веществам при нормальной температуре, связанная с опасностью взрыва при обрызгивании.

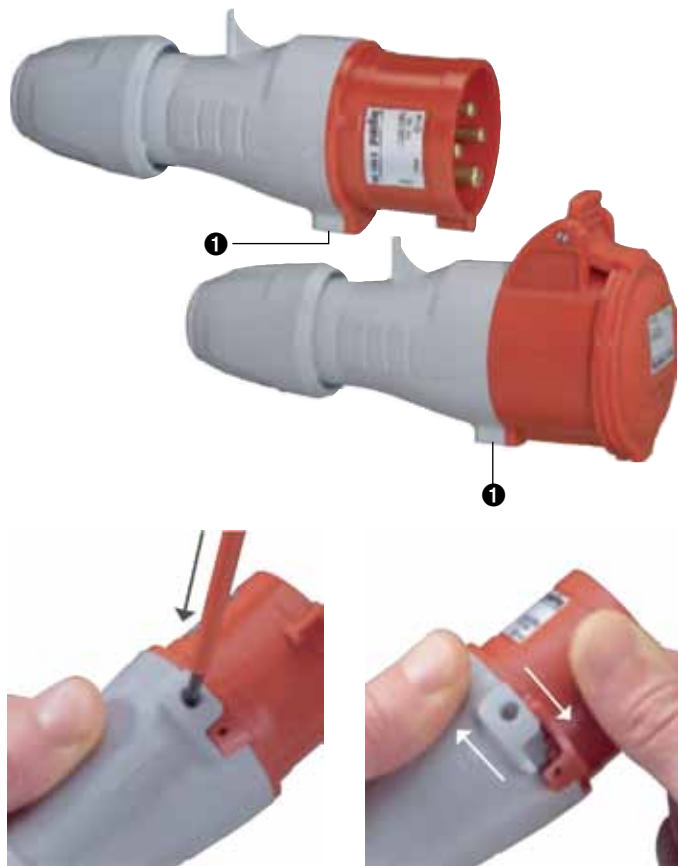
- ++ Высокая стойкость (постоянное воздействие)
- + Хорошая стойкость (длительное воздействие)
- Ограниченная стойкость (кратковременное воздействие)
- Низкая стойкость (воздействие следует исключить)

# Вилки, встраиваемые и мобильные розетки, накладные розетки, низковольтные P17 Tempra Pro IP44 и IP66/67

Кат.№(№): 5 551 01/02/04/05/06/07/08/09/10/12/13/21/22/24/25/26/27/28/  
29/30/32/33/51/52/54/55/56/57/58/59/60/62/63/81/84/85/86/88/  
89/90/92/93 –  
5 552 11/14/15/16/17/18/19/20/22/23/31/34/35/36/37/38/39/40/42/  
43/51/54/55/56/57/58/59/60/62/63/81/84/85/86/88/89/90/92/93 –  
5 553 01/04/05/06/08/09/12/21/24/25/26/28/29/32/51/54/55/56/58/  
59/62/81/84/85/86/88/89/92 –  
5 554 14/15/16/18/19/21/22/31/34/35/36/38/39/41/42/43/51/54/55/  
56/58/59/62/63/81/84/85/86/  
88/89/91/92

## 6. МОНТАЖ

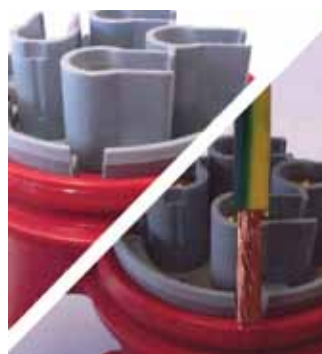
### 6.1 Вилки и розетки



#### 1 - БЫСТРОЕ СОЕДИНЕНИЕ И РАЗЪЕДИНЕНИЕ ЧАСТЕЙ РАЗЪЁМА

Нажмите отвёрткой в отверстие, обозначенное специальной маркировкой, чтобы разблокировать защёлку.

Затем поверните обе части разъёма в противоположных направлениях.



#### 2 - СНЯТИЕ ИЗОЛЯЦИИ С КАБЕЛЯ

Маркировка на зажиме указывает, на какую длину следует снять изоляцию. Имеется опция для присоединения проводников с наконечниками.

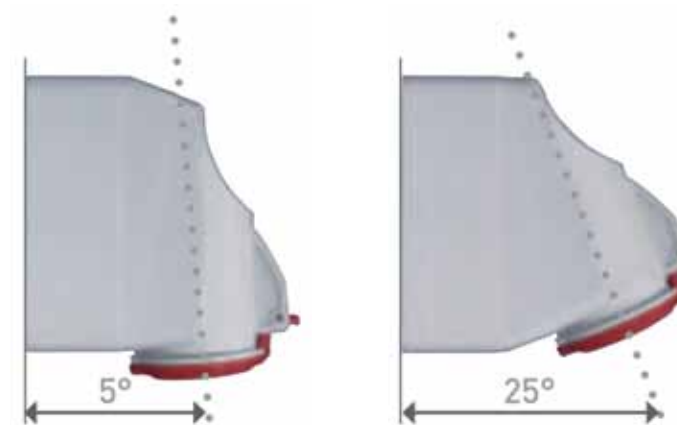


#### 3 - УДОБНЫЙ ЗАХВАТ РУКОЙ

Корпус мобильного разъёма и кабельный зажим имеют специальные элементы для удобного захвата рукой.

## 6. МОНТАЖ (продолжение)

### 6.2 Накладные розетки



#### 1 - ДВА МОНТАЖНЫХ ПОЛОЖЕНИЯ

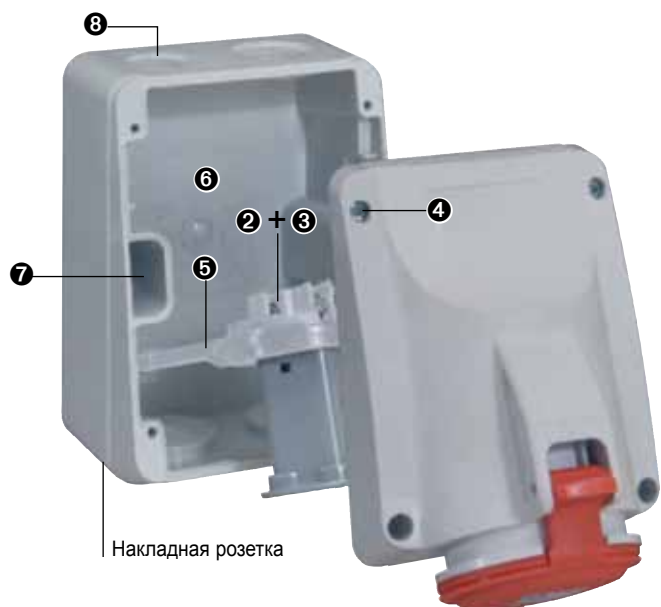
Для более удобного подключения в ограниченном пространстве накладные розетки имеют два угла наклона (5° или 25°), которые можно изменять при монтаже поворотом корпуса на 180 градусов.



# Вилки, встраиваемые и мобильные розетки, накладные розетки, низковольтные P17 Tempra Pro IP44 и IP66/67

Кат.№(№): 5 551 01/02/04/05/06/07/08/09/10/12/13/21/22/24/25/26/27/28/  
29/30/32/33/51/52/54/55/56/57/58/59/60/62/63/81/84/85/86/88/  
89/90/92/93 –  
5 552 11/14/15/16/17/18/19/20/22/23/31/34/35/36/37/38/39/40/42/  
43/51/54/55/56/57/58/59/60/62/63/81/84/85/86/88/89/90/92/93 –  
5 553 01/04/05/06/08/09/12/21/24/25/26/28/29/32/51/54/55/56/58/  
59/62/81/84/85/86/88/89/92 –  
5 554 14/15/16/18/19/21/22/31/34/35/36/38/39/41/42/43/51/54/55/  
56/58/59/62/63/81/84/85/86/  
88/89/91/92

## 6. МОНТАЖ (продолжение)



Накладная розетка



### 2 - СНЯТИЕ ИЗОЛЯЦИИ С КАБЕЛЯ

Маркировка на зажиме указывает, на какую длину следует снять изоляцию. Имеется опция для присоединения проводников с наконечниками.



### 3 - ПО ОДНОМУ ВИНТУ НА ЗАЖИМ

Зажим для присоединения проводников оборудован всего одним невыпадающим винтом PZ 2 и в розетках 16 А, и в розетках 32 А.



### 4 - ПРОСТОЕ КРЕПЛЕНИЕ КРЫШКИ

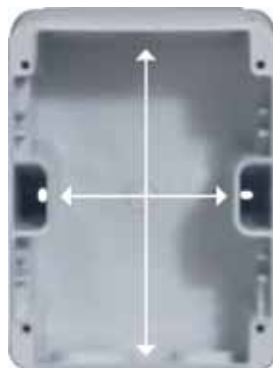
Невыпадающие винты из нержавеющей стали можно заворачивать отвёрткой с плоским жалом или жалом Pozidriv. Винты обеспечивают герметичное соединение крышки с корпусом и отличаются высокой коррозионной стойкостью.



### 5 - ПРОСТОЕ ИЗВЛЕЧЕНИЕ

Держатели токоведущих частей легко извлекаются из корпуса, что облегчает присоединение проводников и изменение угла установки розетки.

## 6. МОНТАЖ (продолжение)



### 6 - ПРОСТОЕ ПРИСОЕДИНЕНИЕ ПРОВОДНИКОВ

Большой внутренний объём корпуса упрощает присоединение проводников.



### 7 - ПРОСТАЯ УСТАНОВКА

У розеток 16 А расстояние между крепёжными отверстиями такое же, как у розеток старой серии (70 мм). У розеток 32 А расположение крепёжных отверстий указано сзади на корпусе.



### 8 - КАБЕЛЬНЫЕ ВВОДЫ

На верхнем и нижнем торцах имеет-ся по два подготовленных отверстия кабельных вводов с концентрическими выбивными заглушками, рассчитанных на установку кабельных сальников ISO или труб. Проверить диаметр по маркировке сзади на корпусе.



### 9 - ФИКСАЦИЯ КРЫШКИ

Для более удобного присоединения вилки крышка встраиваемой или накладной розетки фиксируется в открытом положении.



### 10 - МАРКИРОВКА ПОЛОЖЕНИЯ

На кольце крышки разъёмов со степенью защиты IP 66/67 имеется гравировка, позволяющая быстро определить, закрыт разъём или нет. На крышке розетки или на верхней части вилки можно разместить табличку для быстрой идентификации цепи пользователем.



# Вилки, встраиваемые и мобильные розетки, накладные розетки, низковольтные P17 Tempra Pro IP44 и IP66/67

Кат.№(№): 5 551 01/02/04/05/06/07/08/09/10/12/13/21/22/24/25/26/27/28/  
29/30/32/33/51/52/54/55/56/57/58/59/60/62/63/81/84/85/86/88/  
89/90/92/93 –  
5 552 11/14/15/16/17/18/19/20/22/23/31/34/35/36/37/38/39/40/42/  
43/51/54/55/56/57/58/59/60/62/63/81/84/85/86/88/89/90/92/93 –  
5 553 01/04/05/06/08/09/12/21/24/25/26/28/29/32/51/54/55/56/58/  
59/62/81/84/85/86/88/89/92 –  
5 554 14/15/16/18/19/21/22/31/34/35/36/38/39/41/42/43/51/54/55/  
56/58/59/62/63/81/84/85/86/  
88/89/91/92

## 7. ПОДКЛЮЧЕНИЕ

### 7.1 Подключаемые проводники

#### Сечение и тип подключаемых проводников

Тип	Номинальный ток	Сечение проводников (мм <sup>2</sup> )	Тип проводников
Накладные и встраиваемые розетки	16 А	1,5 - 4	Жесткий
	32 А	2,5 - 10	Жесткий
Мобильные вилки и розетки	16 А	1 - 2,5	Гибкий
	32 А	2,5 - 6	Гибкий

### 7.2 Момент затяжки соединительных зажимов

- 16 А НН: 0,8 - 1,2 Нм
- 32 А НН: 1,2 - 1,5 Нм

## 8. СООТВЕТСТВИЕ СТАНДАРТАМ

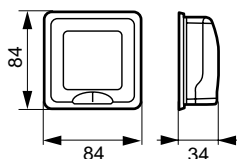
- МЭК 60309-1 и EN 60309-1 (общие требования)
- МЭК 60309-2 и EN 60309-2 (требования по взаимозаменяемости)
- IEC 60529 и NF EN 60529 (степень защиты IP)
- IEC 62262 и NF EN 62262 (степень защиты IK)
- Постановление от 14/11/88 (безопасность труда)
- Директива 2002/95/CE (ROHS)
- Технический регламент Таможенного союза «О безопасности низковольтного оборудования»



## 9. ПРИНАДЛЕЖНОСТИ

Основание-адаптер IP 55 для 2-модульных механизмов Mosaic (кроме специальных накладного типа)

Кат. №.: 0 539 48



### Адаптер IEC / национальный стандарт NFC

Пример адаптера



Позволяет вставить вилку 16 А 2К+№ 250 В стандарта NFC в розетку 16 А 2К+3 200/250 В с контактами стандарта IEC

- 0 521 00: контакты NFC
- 0 521 01: контакты британского стандарта
- 0 521 02: контакты германского стандарта
- 0 521 03: контакты NFC (с откидной крышкой)
- 0 521 05: пустой для 2-модульных механизмов MOSAIC

## 9. ПРИНАДЛЕЖНОСТИ (продолжение)

### Коробки скрытого монтажа IP 55 для кирпичных стен

Позволяют монтировать розетки с унифицированными расстояниями между крепежными отверстиями (70 x 70 мм) или бытовые розетки 0 576 71/72

0 577 21 для 2 розеток 16 А



0 577 22 для 1 розетки 16 А или 32 А



Розетка 32 А устанавливается горизонтально (см. инструкцию)