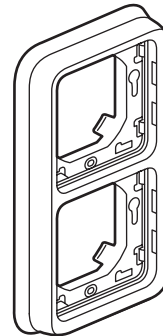
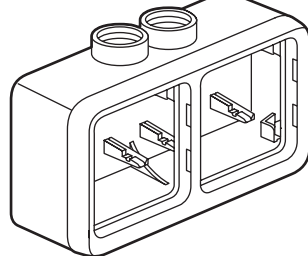
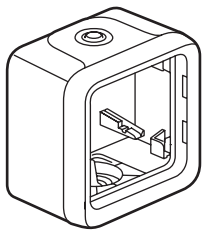


Монтажные коробки и суппорты с рамками - Плехо сборные

Кат. № (№) : 696 51/52/55/56/61/64/68/72/74/78/79
696 80/81/83/85/87/89/90/91/92/94/96/98



СОДЕРЖАНИЕ

Стр.

1. Технические характеристики	1
2. Серия	1
3. Монтаж	1-2-3
4. Габаритные размеры	3
5. Основные характеристики	4
6. Техническое обслуживание	4
7. Комплектующие изделия и аксессуары.	5
8. Соответствие стандартам	5

1. ТЕХНИЧЕСКИЕ ХАРАКТЕРИСТИКИ

Серия влагозащищенных электроустановочных изделий разработана для установки в технических помещениях жилых зданий и построек специализированного назначения (гаражи, подвалы, паркинги, мастерские и кулинарные цеха...), а также для установки вне помещений (террасы, сады, кемпинги...).

Монтажные коробки с сальниками или кабельными вводами и суппорты поставляются в комплекте с рамкой.

Предназначены для установки сборных механизмов.

Монтажные коробки поставляются в комплекте с клеммники Nybloc на 2 проводника для повторного подключения.

2. СЕРИЯ

Наименование	Кат. №	Масса	
НАКЛАДНЫЕ СБОРНЫЕ	1-местные, 2 входа	696 51/55* 696 89	80 г
	2-местные горизонтальные, 2 входа	696 72 696 90	132 г
	2-местные вертикальные, 2 входа	696 61 696 91	132 г
	3-местные горизонтальные, 3 входа	696 80	192 г
	3-местные вертикальные, 2 входа	696 79 В ПРОДАЖЕ С ЯНВАРЯ 2008	192 г
ВСТРАИВАЕМЫЕ СБОРНЫЕ	1-местные	696 81 696 92	42 г
	2-местные горизонтальные	696 83 696 94	70 г
	2-местные вертикальные	696 85 696 96	70 г
	3-местные горизонтальные	696 87 696 98	96 г
МОНТАЖНЫЕ КОРОБКИ С КАБЕЛЬНЫМИ ВВОДАМИ	1-местные 1 вход	696 52 696 56	56 г
	2-местные горизонтальные, 2 входа	696 74 696 78	140 г
	2-местные вертикальные, 2 входа	696 64 696 68	140 г

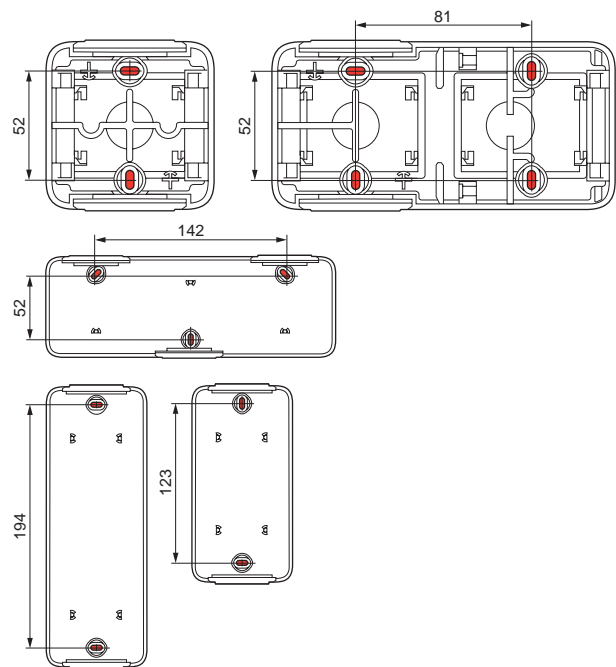
Кат. №	2 варианта исполнения : серый и белый
695 xx 696 xx	Сборные изделия
697 xx 698 xx	Комплект для накладного монтажа Комплект для встроенного монтажа

* 1 сальник для установки в нижней части, 2 выхода

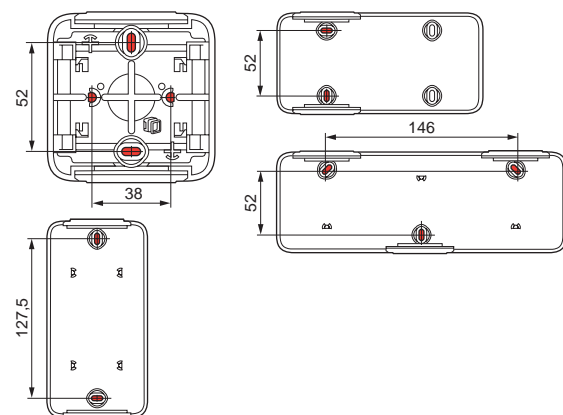
3. МОНТАЖ

3.1 накладной монтаж

- крепление монтажной коробки к поверхности 2 винтами \varnothing от 3 мм до 4 мм.
- разметочный шаблон Кат. № 695 97 (см. стр. 5).



- Взамен изделий серии Плехо 55



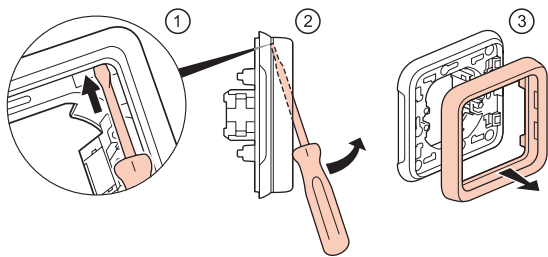
Монтажные коробки и суппорты с рамками - Рехо сборные

Кат. № (№) : 696 51/52/55/56/61/64/68/72/74/78/79
696 80/81/83/85/87/89/90/91/92/94/96/98

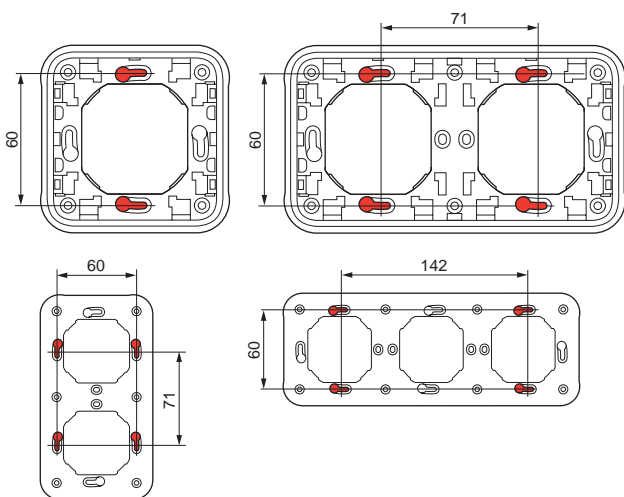
3. МОНТАЖ (продолжение)

3.2 встроенный монтаж

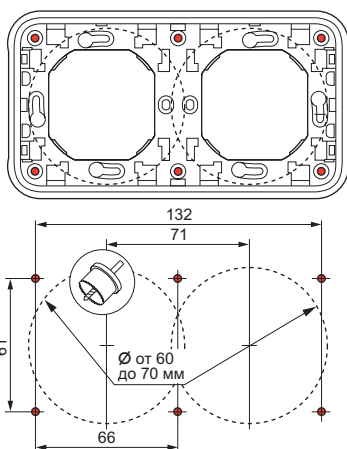
- отсоединение рамки



- при креплении механизма винтами к монтажной коробке используйте монтажные коробки **Vatibox™** (межосевое расстояние 71 мм для многоместных суппортов).

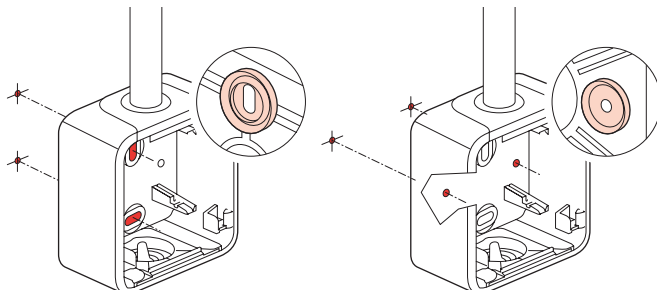


- Крепление в перегородке 4 винтами Ø 4 мм.
Для крепления выключателя в перегородке коронкой для сверления или резакон в ней высверливается отверстие диаметром от 60 мм до 70 мм.

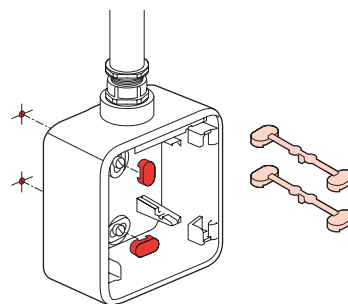


3.3 монтаж и обеспечение герметичности

- 2 видимых крепежных отверстия, сохранено прежнее межосевое расстояние (Рехо 55), кроме тройных монтажных коробок.
- герметичность монтажа обеспечивается за счет уплотнителей, расположенных на задней панели монтажной коробки (кроме монтажных коробок с кабельными вводами).
- преднарезанные отверстия по 2-м межосевым расстояниям :



- в коробки с кабельными вводами следует установить поставляемые в комплекте заглушки, так как данный тип коробок не оснащается уплотнителями.



3.4 Присоединение пластиковых труб

Типы труб :

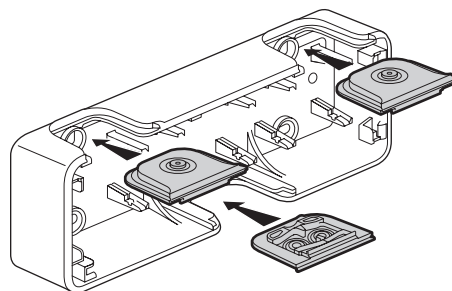
- жесткие гладкие трубы из изоляционного материала
 - гибкие гофрированные трубы из изоляционного материала
 - гибкие гладкие трубы из изоляционного материала
- } от 16 до 25 мм

Типы кабеля (примеры) :

- жесткие проводники : U - 1000R2V 3G2,5
- гибкие проводники : H07 RN - F 3G2,5

Типы сальников: гибкие с мембраной, 2 съемных типа.

- сальник на 1 выход, поставляется с 2П и 3П коробкой (сальники установлены в верхней части)
- сальник на 2 выхода, поставляется с 2П и 3П коробкой (сальники установлены в нижней части)

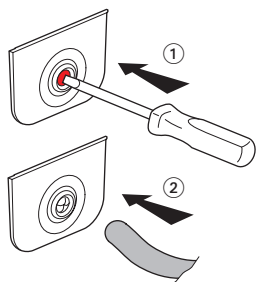


Монтажные коробки и суппорты с рамками - Рехо сборные

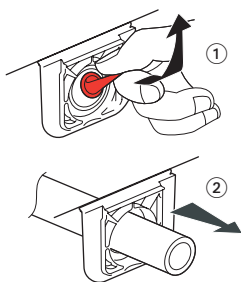
Кат. № (№) : 696 51/52/55/56/61/64/68/72/74/78/79
696 80/81/83/85/87/89/90/91/92/94/96/98

3. МОНТАЖ (продолжение)

Ø 4 - Ø 15 мм



Ø 16/20/25 мм

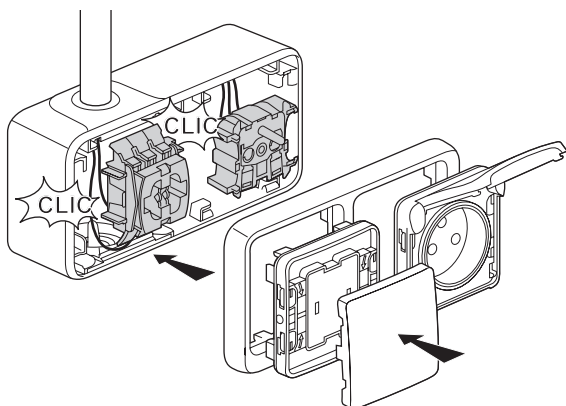


Сальники можно заказать отдельно :

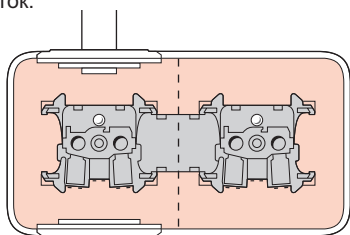
- 695 96 сальник серый, 1 выход
- 695 99 сальник серый, 2 выхода
- 696 46 сальник белый, 1 выход
- 696 49 сальник белый, 2 выхода

3.5 Последовательность сборки

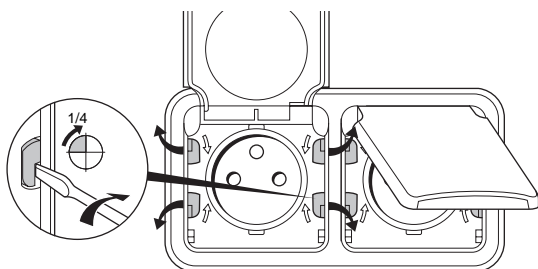
- Крепление сборных механизмов в коробке защелкиванием.



- Устранение перегородок в двойных и тройных монтажных коробках облегчает доступ к ним, а также позволяет устанавливать предварительно соединенные механизмы двойных и тройных розеток.

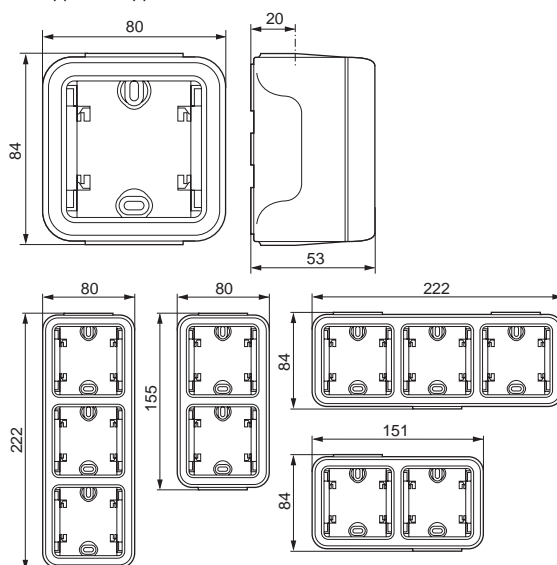


Крепление верхней части к монтажной коробке, обеспечивающее степень защиты выключателя IP55, выполняется поворотом отвертки на 1/4 оборота. Направление поворота отвертки указано на крышке.

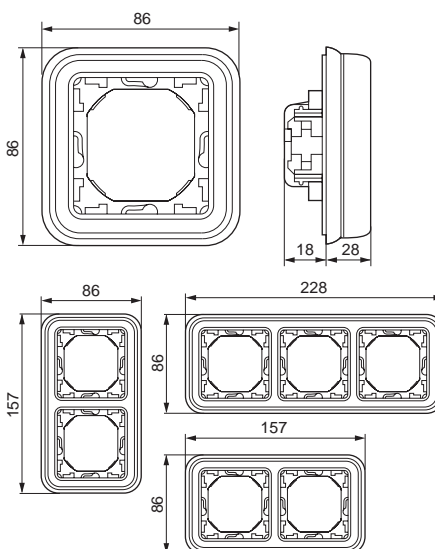


4. ГАБАРИТНЫЕ РАЗМЕРЫ

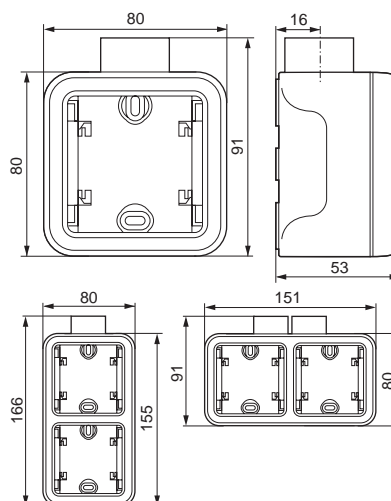
Накладные изделия



Встраиваемые изделия



Накладные изделия + кабельный ввод



5. ОСНОВНЫЕ ХАРАКТЕРИСТИКИ

5.1 Механические характеристики

Степень защиты :
- IP 55 IK 07

5.2 Характеристики материалов

Используемые материалы

Коробка, суппорт : ПП (Полипропилен)
Рамка : АБС (Акрило-бутадиен-стирол)
Сальник: ПП+ СЭБС (Стирол-этиленбутадиен-стирол)

5.3 Стойкость к действию химических сред

	Поведение
Ацетон	-
Барий	-
- Бария гидроксид *	+
- Бария хлорид *	+
- Бария нитрат *	-
Бензол	-
Вино	+
Гипохлорит натрия 10 %	+
Гумус	+
Двухлористая ртуть *	-
Динитрат ртути *	+
Дихлорид железа *	-
Дихлорид кобальта *	-
Дихлорид марганца	-
Дихлорид меди *	-
Дихлорметан	-
Каустическая сода < 40 %	+
Кислота азотная 30 %	-
Кислота азотная 50 %	-
Кислота аминсульфоновая	-
Кислота борная *	+
Кислота бромистоводородная 47 %	-
Кислота винная *	+
Кислота дубильная *	+
Кислота лимонная *	+
Кислота линолевая	-
Кислота малеиновая	+
Кислота молочная *	+
Кислота муравьиная	-
Кислота серная	+
Кислота уксусная 10 %	+
Кислота уксусная >30 %	+
Кислота фенолсульфоновая	-
Кислота фосфорная *	-
Кислота фтористоводородная *	-
Кислота хлористоводородная *	-
Кислота хлорная 10 %	+
Кислота хромовая	+
Кобальт динитрат *	+
Мазут	+
Масло касторовое	+
Масло льняное	+
Масло машинное	+
Масло минеральное	+
Масло парафиновое	+
Масло силиконовое	+
Масло смазочное	+
Масло терпентиновое	-
Масла эфирные	+
Маргарин	+
Метилметакрилат	-
Молоко	+
Моностирол	-
Морская вода	+
Моча	+
Натрий	-
- Натрия ацетат*	+
- Натрия бромат*	+
- Натрия хлорид* (соль)	+

Нефть, петролейный эфир	-
Нитрат марганца *	+
Нитрат никеля *	+
Нитрат свинца *	+
Нитрат серебра *	+
Пиво	+
Растворы для гальванопластики :	
- Раствор кадмия блестящий	+
- Раствор латунный	+
- Раствор меди (кислый)	+
- Раствор меди (с цианистым калием)	+
- Раствор никелевый блестящий	+
- Раствор серебра блестящий	+
- Раствор травильный с осаждением меди	+
- Раствор хрома (50° C)	+
Ртуть	+
Рыбий жир	+
Сахар	+
Сероводород водный	+
Силикат (Калий, Натрий)	+
Сироп (свекольный)	+
Спирт изопропиловый	+
Спирт метиловый (метанол)	-
Спирт нашатырный	+
Спирт фенилэтиловый 100 %	-
Спирт этиловый	+
Трихлорэтилен	-
Тяжёлый бензин	-
Удобрение	+
Фруктовый сок	+
Хлорированный щёлок	+
Хлорная вода (газообразный хлор влажный)	-
Хлорная известь *	+
Эпихлоргидрин	-
Уайт-спирит	-

* любые концентрации в водном растворе

Интерпретация : + устойчив - нестабилен

Все данные приведены с целью ознакомления и не могут рассматриваться как обязательство с нашей стороны.
Для случаев особого использования обращайтесь за консультацией в Ваше региональное представительство.

5.4 Стойкость к ультрафиолетовому излучению

Выдерживает воздействие ультрафиолетового излучения без видимых изменений согласно результатам испытаний, проведенных в течение 7 дней при интенсивности излучения 550 Вт/м² (колориметрические измерения выполнены методом Lab).

5.5 Стойкость к воздействию солевого тумана : 7 дней (168 ч)

5.6 Электрические характеристики

- Устойчивость к воспламенению согласно МЭК 60695-2-11 : элементы (или детали), подлежащие техническому обслуживанию, испытаны методом нагретой проволоки при : 850 °C
элементы (или детали), не подлежащие техническому обслуживанию, испытаны методом нагретой проволоки при : 650 °C
- Напряжение - Сила тока - Частота
16 А 250 В~ 50 Гц согласно NF C 61-314, NBN C 61-112 и МЭК 60884 -1

5.7 Температурные характеристики

Температура хранения и эксплуатации :
от минус 25 °C до плюс 60 °C

6. ТЕХНИЧЕСКОЕ ОБСЛУЖИВАНИЕ



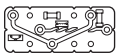
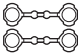


Чистка поверхности сухой или смоченной в мыльном растворе тканью. Не использовать ацетон, смолорастворители или трихлорэтилен.

Внимание : перед использованием специфического чистящего средства необходимо провести предварительную проверку.

Монтажные коробки и суппорты с рамками - Рехо сборные

Кат. № (№) : 696 51/52/55/56/61/64/68/72/74/78/79
696 80/81/83/85/87/89/90/91/92/94/96/98

7. КОМПЛЕКТУЮЩИЕ ИЗДЕЛИЯ И АКСЕССУАРЫ

Наименование	Назначение	Кат. №	Цвет
Сальник 1 выход 	Позволяет выполнить эстетически привлекательное соединение монтажной коробки и проводников Ø до 16 мм (включительно)	695 96	Серый
Сальник 2 выхода 		696 46	Белый
Разметочный шаблон 	Позволяет быстро разметить межосевые расстояния для монтажных отверстий любых монтажных коробок	695 97	-
Набор из 4 заглушек 	Позволяет закрыть крепежные отверстия монтажной коробки	695 98	Серый
Кабельный ввод на несколько проводников (для коробок с кабельными вводами) 	(PG 16) Ø 7 - 14 мм (ISO) Ø 9 - 14 мм	696 53	
		696 54	
Клеммники 	Прямое подключение зачищенных жестких проводников. Емкость клемм : от 0,75 до 2,5 мм ²	343 22	

8. СООТВЕТСТВИЕ СТАНДАРТАМ

- Изделия изготовлены в соответствии с требованиями :
 - французского стандарта NF C 61-314
 - бельгийского стандарта NBN C 61-112
 - международного стандарта МЭК 60884-1

Система сертификации	Стандарт	Дата получения
 NF (Франция)	NF C 61-314	03/10/2006
 SEBEC (Бельгия)	CEI 60884-1	09/03/2007
 ГОСТ Р (Россия)	ГОСТ Р 51322.1	№ РОСС FR.ME01.B04983 от 31.10.2007 № РОСС FR.ME01.B04994 от 15.11.2007