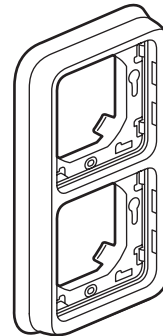
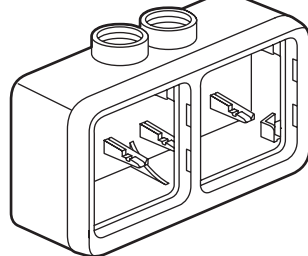
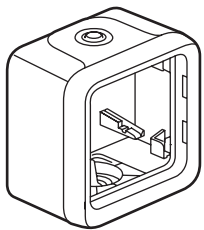


Монтажные коробки и суппорты с рамками - Плехо сборные

Кат. № (№) : 696 51/52/55/56/61/64/68/72/74/78/79
696 80/81/83/85/87/89/90/91/92/94/96/98



СОДЕРЖАНИЕ

Стр.

| | |
|--|-------|
| 1. Технические характеристики | 1 |
| 2. Серия | 1 |
| 3. Монтаж | 1-2-3 |
| 4. Габаритные размеры | 3 |
| 5. Основные характеристики | 4 |
| 6. Техническое обслуживание | 4 |
| 7. Комплектующие изделия и аксессуары. | 5 |
| 8. Соответствие стандартам | 5 |

1. ТЕХНИЧЕСКИЕ ХАРАКТЕРИСТИКИ

Серия влагозащищенных электроустановочных изделий разработана для установки в технических помещениях жилых зданий и построек специализированного назначения (гаражи, подвалы, паркинги, мастерские и кулинарные цеха...), а также для установки вне помещений (террасы, сады, кемпинги...).

Монтажные коробки с сальниками или кабельными вводами и суппорты поставляются в комплекте с рамкой.

Предназначены для установки сборных механизмов.

Монтажные коробки поставляются в комплекте с клеммники Nybloc на 2 проводника для повторного подключения.

2. СЕРИЯ

| Наименование | Кат. № | Масса | |
|---|-----------------------------------|--|-------|
| НАКЛАДНЫЕ СБОРНЫЕ | 1-местные, 2 входа | 696 51/55* 696 89 | 80 г |
| | 2-местные горизонтальные, 2 входа | 696 72 696 90 | 132 г |
| | 2-местные вертикальные, 2 входа | 696 61 696 91 | 132 г |
| | 3-местные горизонтальные, 3 входа | 696 80 | 192 г |
| | 3-местные вертикальные, 2 входа | 696 79 В ПРОДАЖЕ С ЯНВАРЯ 2008 | 192 г |
| ВСТРАИВАЕМЫЕ СБОРНЫЕ | 1-местные | 696 81 696 92 | 42 г |
| | 2-местные горизонтальные | 696 83 696 94 | 70 г |
| | 2-местные вертикальные | 696 85 696 96 | 70 г |
| | 3-местные горизонтальные | 696 87 696 98 | 96 г |
| МОНТАЖНЫЕ КОРОБКИ С КАБЕЛЬНЫМИ ВВОДАМИ | 1-местные 1 вход | 696 52 696 56 | 56 г |
| | 2-местные горизонтальные, 2 входа | 696 74 696 78 | 140 г |
| | 2-местные вертикальные, 2 входа | 696 64 696 68 | 140 г |

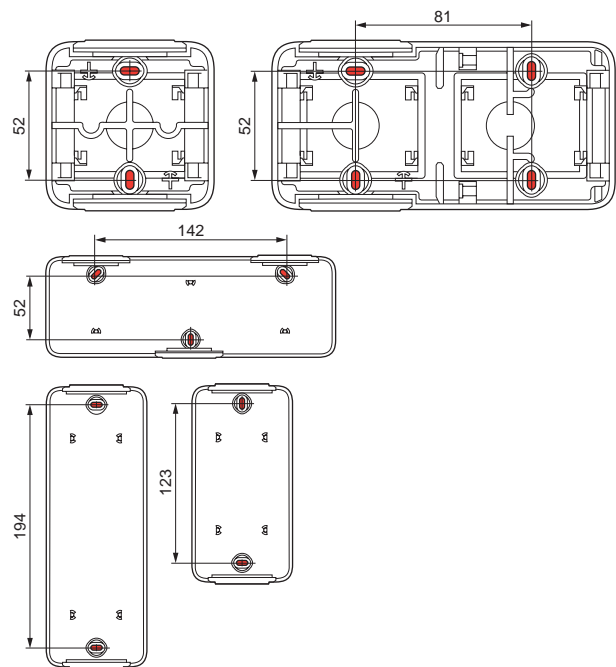
| Кат. № | 2 варианта исполнения : серый и белый |
|------------------|---|
| 695 xx 696 xx | Сборные изделия |
| 697 xx 698 xx | Комплект для накладного монтажа Комплект для встроенного монтажа |

* 1 сальник для установки в нижней части, 2 выхода

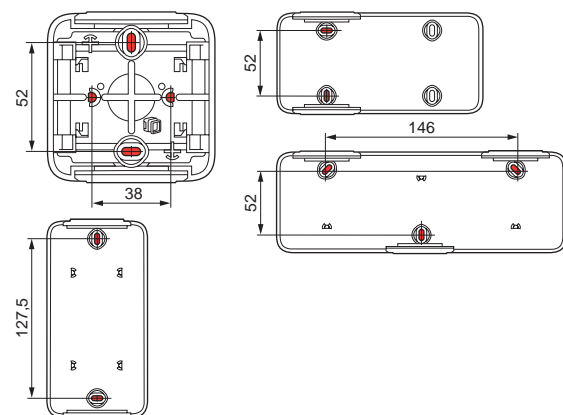
3. МОНТАЖ

3.1 накладной монтаж

- крепление монтажной коробки к поверхности 2 винтами \varnothing от 3 мм до 4 мм.
- разметочный шаблон Кат. № 695 97 (см. стр. 5).



- Взамен изделий серии Плехо 55



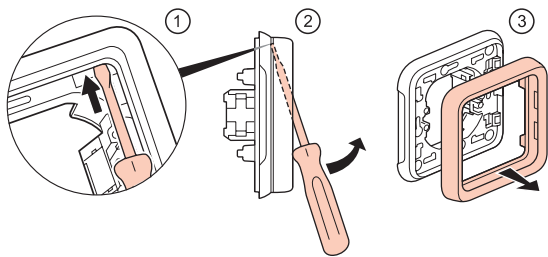
Монтажные коробки и суппорты с рамками - Рехо сборные

Кат. № (№) : 696 51/52/55/56/61/64/68/72/74/78/79
696 80/81/83/85/87/89/90/91/92/94/96/98

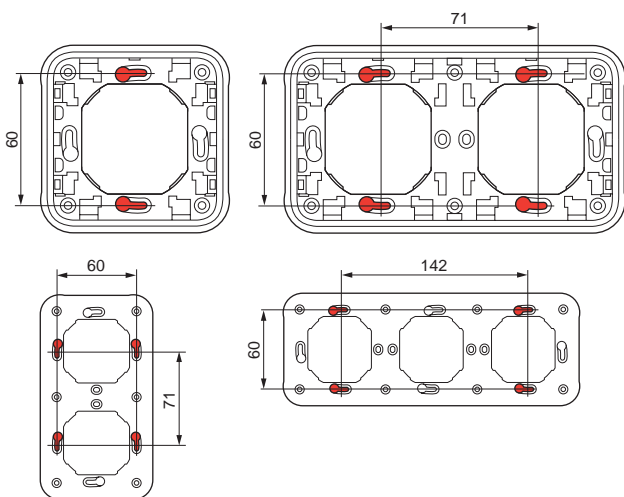
3. МОНТАЖ (продолжение)

3.2 встроенный монтаж

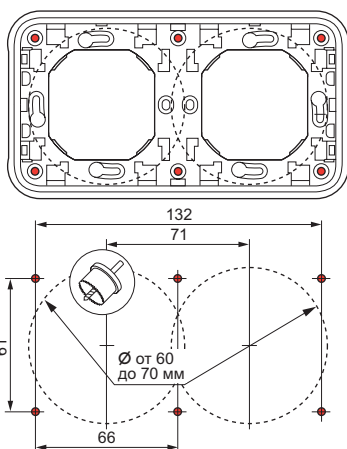
- отсоединение рамки



- при креплении механизма винтами к монтажной коробке используйте монтажные коробки **Vatibox™** (межосевое расстояние 71 мм для многоместных суппортов).

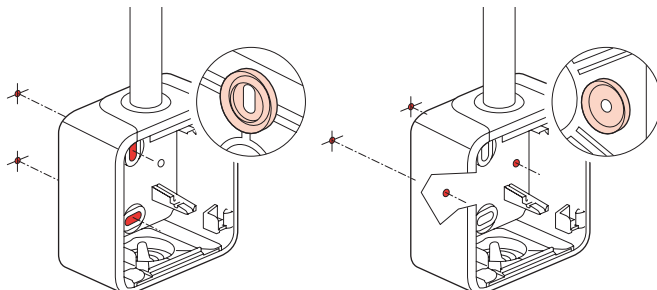


- Крепление в перегородке 4 винтами Ø 4 мм.
Для крепления выключателя в перегородке коронкой для сверления или резакон в ней высверливается отверстие диаметром от 60 мм до 70 мм.

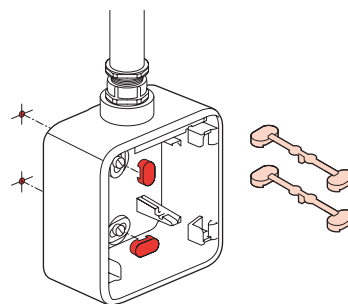


3.3 монтаж и обеспечение герметичности

- 2 видимых крепежных отверстия, сохранено прежнее межосевое расстояние (Рехо 55), кроме тройных монтажных коробок.
- герметичность монтажа обеспечивается за счет уплотнителей, расположенных на задней панели монтажной коробки (кроме монтажных коробок с кабельными вводами).
- преднарезанные отверстия по 2-м межосевым расстояниям :



- в коробки с кабельными вводами следует установить поставляемые в комплекте заглушки, так как данный тип коробок не оснащается уплотнителями.



3.4 Присоединение пластиковых труб

Типы труб :

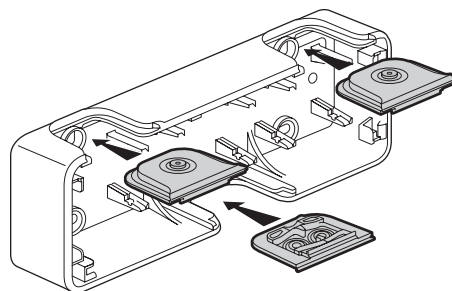
- жесткие гладкие трубы из изоляционного материала
 - гибкие гофрированные трубы из изоляционного материала
 - гибкие гладкие трубы из изоляционного материала
- от 16 до 25 мм

Типы кабеля (примеры) :

- жесткие проводники : U - 1000R2V 3G2,5
- гибкие проводники : H07 RN - F 3G2,5

Типы сальников: гибкие с мембраной, 2 съемных типа.

- сальник на 1 выход, поставляется с 2П и 3П коробкой (сальники установлены в верхней части)
- сальник на 2 выхода, поставляется с 2П и 3П коробкой (сальники установлены в нижней части)

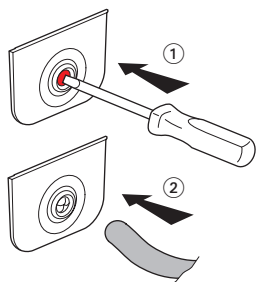


Монтажные коробки и суппорты с рамками - Рехо сборные

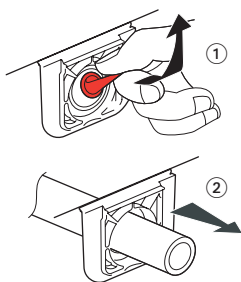
Кат. № (№) : 696 51/52/55/56/61/64/68/72/74/78/79
696 80/81/83/85/87/89/90/91/92/94/96/98

3. МОНТАЖ (продолжение)

Ø 4 - Ø 15 мм



Ø 16/20/25 мм

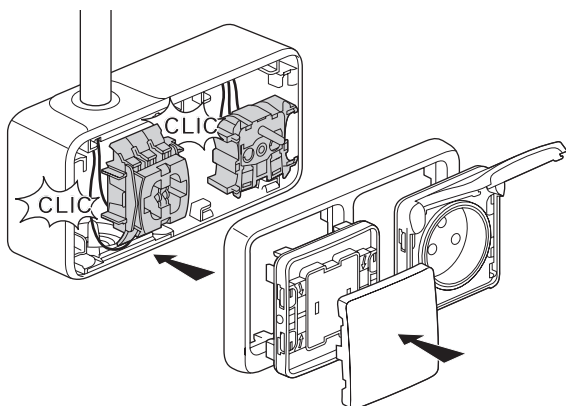


Сальники можно заказать отдельно :

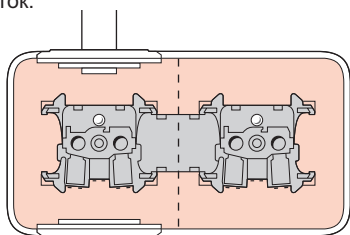
- 695 96 сальник серый, 1 выход
- 695 99 сальник серый, 2 выхода
- 696 46 сальник белый, 1 выход
- 696 49 сальник белый, 2 выхода

3.5 Последовательность сборки

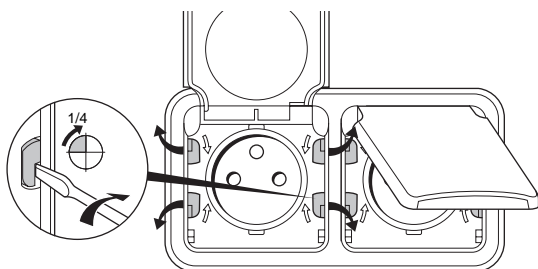
- Крепление сборных механизмов в коробке защелкиванием.



- Устранение перегородок в двойных и тройных монтажных коробках облегчает доступ к ним, а также позволяет устанавливать предварительно соединенные механизмы двойных и тройных розеток.

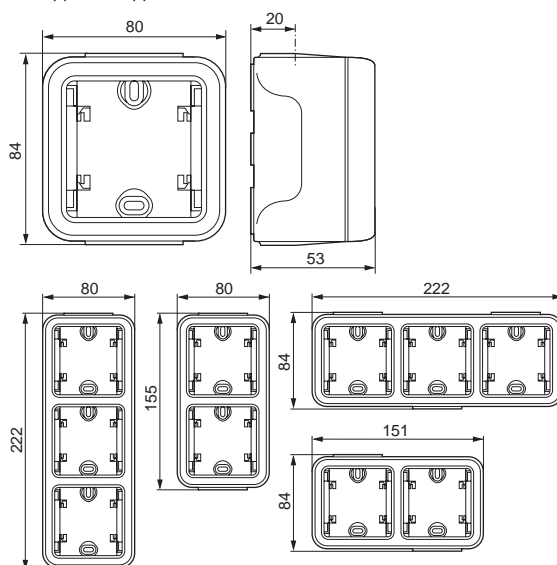


Крепление верхней части к монтажной коробке, обеспечивающее степень защиты выключателя IP55, выполняется поворотом отвертки на 1/4 оборота. Направление поворота отвертки указано на крышке.

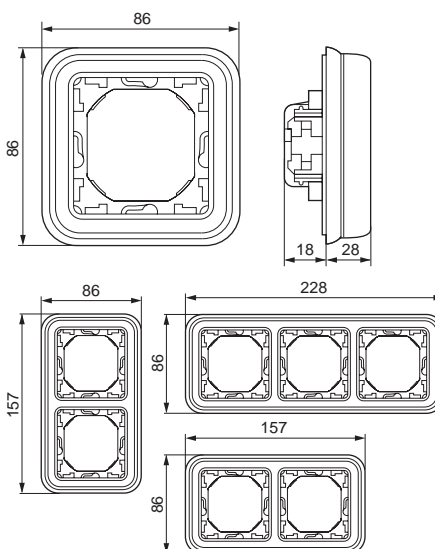


4. ГАБАРИТНЫЕ РАЗМЕРЫ

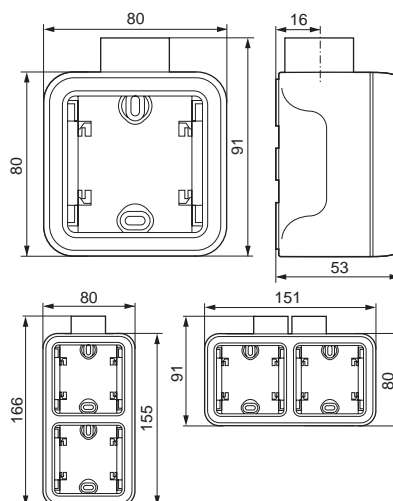
Накладные изделия



Встраиваемые изделия



Накладные изделия + кабельный ввод



5. ОСНОВНЫЕ ХАРАКТЕРИСТИКИ

5.1 Механические характеристики

Степень защиты :
- IP 55 IK 07

5.2 Характеристики материалов

Используемые материалы

Коробка, суппорт : ПП (Полипропилен)
Рамка : АБС (Акрило-бутадиен-стирол)
Сальник: ПП+ СЭБС (Стирол-этиленбутадиен-стирол)

5.3 Стойкость к действию химических сред

| | Поведение |
|---------------------------------|-----------|
| Ацетон | - |
| Барий | - |
| - Бария гидроксид * | + |
| - Бария хлорид * | + |
| - Бария нитрат * | - |
| Бензол | - |
| Вино | + |
| Гипохлорит натрия 10 % | + |
| Гумус | + |
| Двухлористая ртуть * | - |
| Динитрат ртути * | + |
| Дихлорид железа * | - |
| Дихлорид кобальта * | - |
| Дихлорид марганца | - |
| Дихлорид меди * | - |
| Дихлорметан | - |
| Каустическая сода < 40 % | + |
| Кислота азотная 30 % | - |
| Кислота азотная 50 % | - |
| Кислота аминсульфоновая | - |
| Кислота борная * | + |
| Кислота бромистоводородная 47 % | - |
| Кислота винная * | + |
| Кислота дубильная * | + |
| Кислота лимонная * | + |
| Кислота линолевая | - |
| Кислота малеиновая | + |
| Кислота молочная * | + |
| Кислота муравьиная | - |
| Кислота серная | + |
| Кислота уксусная 10 % | + |
| Кислота уксусная >30 % | + |
| Кислота фенолсульфоновая | - |
| Кислота фосфорная * | - |
| Кислота фтористоводородная * | - |
| Кислота хлористоводородная * | - |
| Кислота хлорная 10 % | + |
| Кислота хромовая | + |
| Кобальт динитрат * | + |
| Мазут | + |
| Масло касторовое | + |
| Масло льняное | + |
| Масло машинное | + |
| Масло минеральное | + |
| Масло парафиновое | + |
| Масло силиконовое | + |
| Масло смазочное | + |
| Масло терпентиновое | - |
| Масла эфирные | + |
| Маргарин | + |
| Метилметакрилат | - |
| Молоко | + |
| Моностирол | - |
| Морская вода | + |
| Моча | + |
| Натрий | - |
| - Натрия ацетат* | + |
| - Натрия бромат* | + |
| - Натрия хлорид* (соль) | + |

| | |
|--|---|
| Нефть, петролейный эфир | - |
| Нитрат марганца * | + |
| Нитрат никеля * | + |
| Нитрат свинца * | + |
| Нитрат серебра * | + |
| Пиво | + |
| Растворы для гальванопластики : | |
| - Раствор кадмия блестящий | + |
| - Раствор латунный | + |
| - Раствор меди (кислый) | + |
| - Раствор меди (с цианистым калием) | + |
| - Раствор никелевый блестящий | + |
| - Раствор серебра блестящий | + |
| - Раствор травильный с осаждением меди | + |
| - Раствор хрома (50° C) | + |
| Ртуть | + |
| Рыбий жир | + |
| Сахар | + |
| Сероводород водный | + |
| Силикат (Калий, Натрий) | + |
| Сироп (свекольный) | + |
| Спирт изопропиловый | + |
| Спирт метиловый (метанол) | - |
| Спирт нашатырный | + |
| Спирт фенилэтиловый 100 % | - |
| Спирт этиловый | + |
| Трихлорэтилен | - |
| Тяжёлый бензин | - |
| Удобрение | + |
| Фруктовый сок | + |
| Хлорированный щёлок | + |
| Хлорная вода (газообразный хлор влажный) | - |
| Хлорная известь * | + |
| Эпихлоргидрин | - |
| Уайт-спирит | - |

* любые концентрации в водном растворе

Интерпретация : + устойчив - нестабилен

Все данные приведены с целью ознакомления и не могут рассматриваться как обязательство с нашей стороны.
Для случаев особого использования обращайтесь за консультацией в Ваше региональное представительство.

5.4 Стойкость к ультрафиолетовому излучению

Выдерживает воздействие ультрафиолетового излучения без видимых изменений согласно результатам испытаний, проведенных в течение 7 дней при интенсивности излучения 550 Вт/м² (колориметрические измерения выполнены методом Lab).

5.5 Стойкость к воздействию солевого тумана : 7 дней (168 ч)

5.6 Электрические характеристики

- Устойчивость к воспламенению согласно МЭК 60695-2-11 : элементы (или детали), подлежащие техническому обслуживанию, испытаны методом нагретой проволоки при : 850 °C
элементы (или детали), не подлежащие техническому обслуживанию, испытаны методом нагретой проволоки при : 650 °C
- Напряжение - Сила тока - Частота
16 А 250 В~ 50 Гц согласно NF C 61-314, NBN C 61-112 и МЭК 60884 -1

5.7 Температурные характеристики

Температура хранения и эксплуатации :
от минус 25 °C до плюс 60 °C

6. ТЕХНИЧЕСКОЕ ОБСЛУЖИВАНИЕ



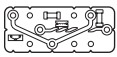
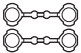


Чистка поверхности сухой или смоченной в мыльном растворе тканью. Не использовать ацетон, смолорастворители или трихлорэтилен.

Внимание : перед использованием специфического чистящего средства необходимо провести предварительную проверку.

Монтажные коробки и суппорты с рамками - Рехо сборные

Кат. № (№) : 696 51/52/55/56/61/64/68/72/74/78/79
696 80/81/83/85/87/89/90/91/92/94/96/98

7. КОМПЛЕКТУЮЩИЕ ИЗДЕЛИЯ И АКСЕССУАРЫ

| Наименование | Назначение | Кат. № | Цвет |
|---|--|--------|-------|
| Сальник 1 выход  | Позволяет выполнить эстетически привлекательное соединение монтажной коробки и проводников Ø до 16 мм (включительно) | 695 96 | Серый |
| Сальник 2 выхода  | | 696 46 | Белый |
| Разметочный шаблон  | Позволяет быстро разметить межосевые расстояния для монтажных отверстий любых монтажных коробок | 695 97 | - |
| Набор из 4 заглушек  | Позволяет закрыть крепежные отверстия монтажной коробки | 695 98 | Серый |
| Кабельный ввод на несколько проводников (для коробок с кабельными вводами)  | (PG 16) Ø 7 - 14 мм | 696 53 | |
| | (ISO) Ø 9 - 14 мм | 696 54 | |
| Клеммники  | Прямое подключение защищенных жестких проводников. Емкость клемм : от 0,75 до 2,5 мм ² | 343 22 | |

8. СООТВЕТСТВИЕ СТАНДАРТАМ

- Изделия изготовлены в соответствии с требованиями :
 - французского стандарта NF C 61-314
 - бельгийского стандарта NBN C 61-112
 - международного стандарта МЭК 60884-1

| Система сертификации | Стандарт | Дата получения |
|---|----------------|--|
|  | NF C 61-314 | 03/10/2006 |
|  | CEI 60884-1 | 09/03/2007 |
|  | ГОСТ Р 51322.1 | № РОСС FR.ME01.B04983 от 31.10.2007 № РОСС FR.ME01.B04994 от 15.11.2007 |