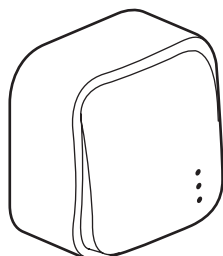
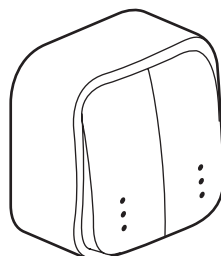


**Quteo™ - IP 2X**  
**Выключатели**

Кат. №(№): 7 822 00/02/04/30/32/34/60/62/64



7 822 00/04/30/34/60/64



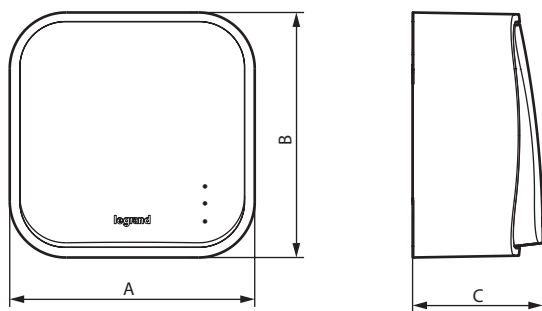
7 822 02/32/62

**1. НАЗНАЧЕНИЕ**

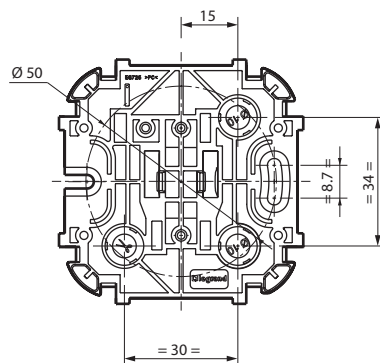
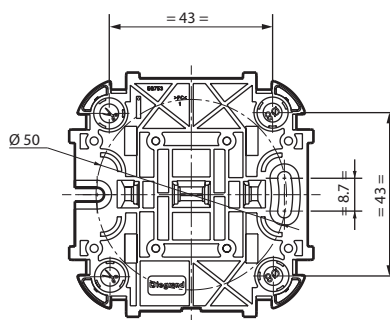
Выключатели могут оснащаться лампами подсветки (Кат. № 7 822 57).

**2. СЕРИЯ**

| Цвета    |                |          | Наименование                |
|----------|----------------|----------|-----------------------------|
| Белый    | Слоновая кость | Дерево   |                             |
| 7 822 00 | 7 822 30       | 7 822 60 | Выключатель одноклавишный   |
| 7 822 02 | 7 822 32       | 7 822 62 | Выключатель двухклавишный   |
| 7 822 04 | 7 822 34       | 7 822 64 | Переключатель одноклавишный |

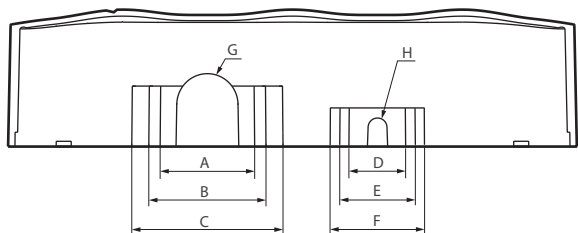
**3. ГАБАРИТНЫЕ РАЗМЕРЫ (мм)**


| Кат. №№        | A  | B  | C    |
|----------------|----|----|------|
| 7 822 00/30/60 | 65 | 65 | 34.5 |
| 7 822 02/32/62 | 65 | 65 | 34.5 |
| 7 822 04/34/64 | 65 | 65 | 34.5 |

**3. ГАБАРИТНЫЕ РАЗМЕРЫ (мм) (продолжение)**
**■ 3.1 Задняя панель одноклавишного выключателя:**

**■ 3.2 Задняя панель двухклавишного выключателя:**


#### 4. ПОДСОЕДИНЕНИЕ ПРОВОДНИКОВ

Размеры преднарезанных отверстий:



| Кат. №№        | Преднарезанные отверстия (мм) |         |         |         |
|----------------|-------------------------------|---------|---------|---------|
|                | A                             | B       | C       | D       |
| 7 822 00/02/04 | 25 x 16                       | 31 x 16 | 40 x 16 | 15 x 10 |
| 7 822 30/32/34 | -                             | -       | -       | 2       |
| 7 822 60/62/64 | E                             | F       | G       | H       |
|                | 20 x 10                       | 25 x 10 | Ø 16    | Ø 5     |
|                | 2                             | 2       | 2       | 2       |

Длина зачистки кабеля: 10 мм

Тип зажимов: винтовые

Емкость зажимов: 2 x 2,5 мм<sup>2</sup>

Рекомендуемый размер отвертки: pozidrive № 2

Рекомендуемый момент затяжки: 0,5 Нм

#### 5. ТЕХНИЧЕСКИЕ ХАРАКТЕРИСТИКИ

##### ■ 5.1 Механические характеристики

Степень защиты от проникновения твердых частиц и жидкости: IP 20

Степень защиты от механических ударов: IK 04

##### ■ 5.2 Характеристики используемых материалов

Задняя панель: ПК

Корпус: ПП

Клавиша: АБС

Механизм: ПК

##### ■ 5.3 Электрические характеристики

Напряжение: 250 В перем. тока

Ток: 10 АХ

##### ■ 5.4 Температурные характеристики

Температура хранения и эксплуатации: от минус 25° С до плюс 60° С

#### 6. ЧИСТКА ИЗДЕЛИЯ

Чистка изделия тканью.

Не использовать ацетон, смолочистители или трихлорэтилен.

Стойкость к действию следующих средств: гексан (EN 60669-1), денатурат, вода мыльная, раствор аммиака, 10-% раствор жавеловой воды, стеклоочиститель, фланелевая ткань с пропиткой.

**Внимание:** Перед использованием специфического чистящего средства необходимо провести предварительную проверку.

#### 7. АКСЕССУАРЫ

##### Ламп

Подсветка с использованием ламп Кат. № 7 822 57.