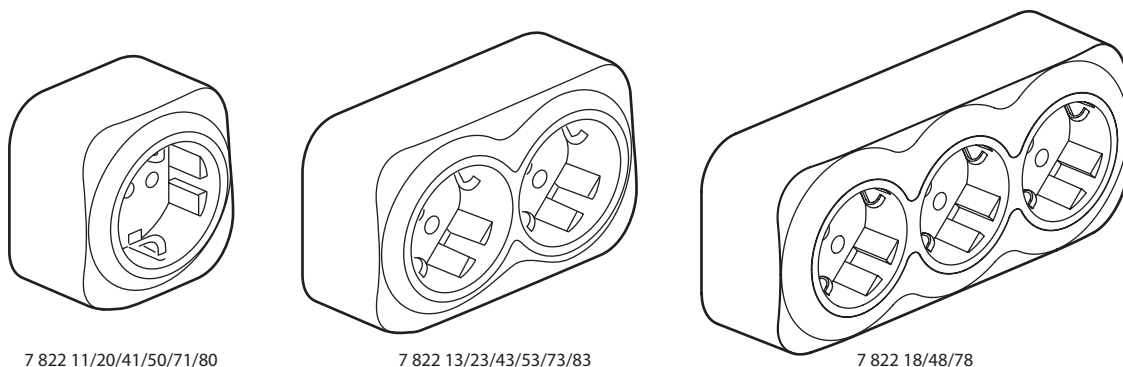


**Quteo™ IP 2X**  
**Розетки 2К+3 немецкого стандарта**

Кат. №(№): 7 822 11/13/18/20/23/41/43/48/50/53  
 7 822 71/73/78/80/83



7 822 11/20/41/50/71/80

7 822 13/23/43/53/73/83

7 822 18/48/78

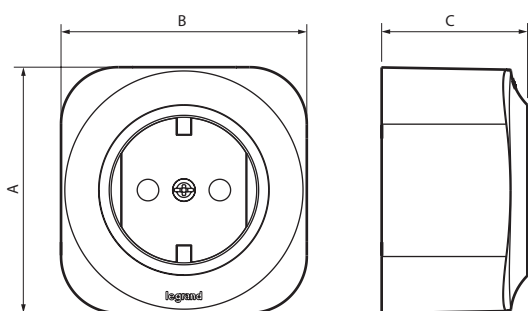
**1. НАЗНАЧЕНИЕ**

Розетки 16 А немецкого стандарта.  
 Многоместные розетки могут устанавливаться как вертикально, так и горизонтально.

**2. СЕРИЯ**

Цвета			Наименование
Белый	Слоновая кость	Дерево	
7 822 11	7 822 41	7 822 71	Розетка 2К+Х без шторок
7 822 13	7 822 43	7 822 73	Розетка 2 x 2К+3 без шторок
7 824 20	7 822 50	7 822 80	Розетка 2К+3 со шторками
7 822 23	7 822 53	7 822 83	Розетка 2 x 2К+3 со шторками
7 822 18	7 822 48	7 822 78	Розетка 3 x 2К+3 со шторками

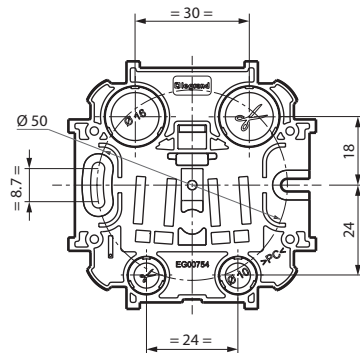
**3. ГАБАРИТНЫЕ РАЗМЕРЫ (мм)**



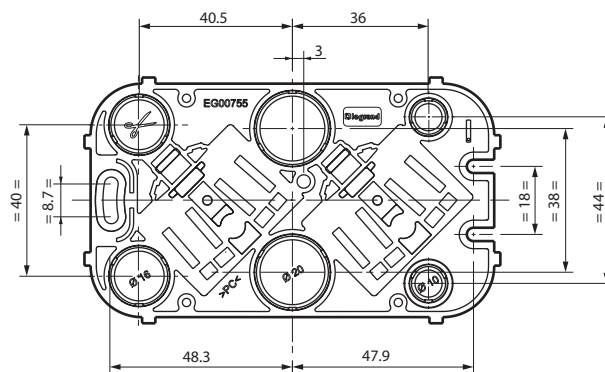
Кат. №(№)	A	B	C
7 822 11/20/41/50/71/80	65	65	38,5
7 822 13/23/43/53/73/83	65	110	38,5
7 822 18/48/78	65	155	38,5

**3. ГАБАРИТНЫЕ РАЗМЕРЫ (мм) (продолжение)**

**■ 3.1 Задняя панель**

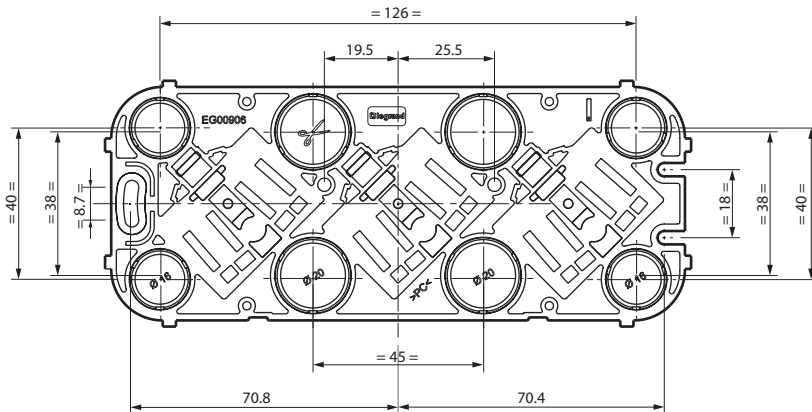


**■ 3.2 Двойная задняя панель**



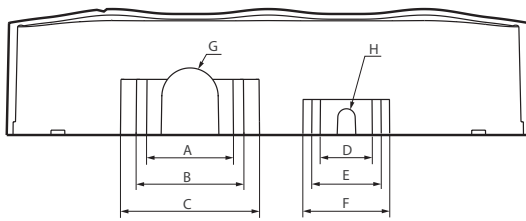
**3. ГАБАРИТНЫЕ РАЗМЕРЫ (мм) (продолжение)**

**3.3 Тройная задняя панель**



**4. ПОДСОЕДИНЕНИЕ ПРОВОДНИКОВ**

Размеры преднарезанных отверстий:



Кат. №(№)	Преднарезанные отверстия (мм)			
	A	B	C	D
7 822 11/20 7 822 41/50 7 822 71/80	25 x 16	31 x 16	40 x 16	15 x 10
	2	-	-	2
	20 x 10	25 x 10	Ø 16	Ø 5
	2	-	2	2
7 822 13/23 7 822 43/53 7 822 73/83	25 x 16	31 x 16	40 x 16	15 x 10
	-	2	2	1
	20 x 10	25 x 10	Ø 16	Ø 5
	2	-	2	2
7 822 18/48/78	25 x 16	31 x 16	40 x 16	15 x 10
	-	4	4	1
	20 x 10	25 x 10	Ø 16	Ø 5
	2	-	2	4

Длина зачистки кабеля: 11 мм  
 Тип зажимов: винтовые  
 Емкость зажимов: 2 x 2,5 мм<sup>2</sup>  
 Рекомендуемый размер отвертки: pozidrive № 2  
 Рекомендуемый момент затяжки: 0,8 Нм

**5. ТЕХНИЧЕСКИЕ ХАРАКТЕРИСТИКИ**

**5.1 Механические характеристики**

Степень защиты от проникновения твердых частиц и жидкости: IP 20  
 Степень защиты от механических ударов: IK 04

**5.2 Характеристики используемых материалов**

Корпус: ПП  
 Корпус для кат. № 7 822 18/48/78: ПК  
 Механизм: ПК

**5.3 Электрические характеристики**

Напряжение: 250 В перем. тока  
 Ток: 16 А

**5.4 Температурные характеристики**

Температура хранения и эксплуатации: от минус 25° С до плюс 60°

**6. ЧИСТКА ИЗДЕЛИЯ**

Чистка изделия тканью.  
 Не использовать ацетон, смолочистители или трихлорэтилен.

Стойкость к действию следующих средств: гексан (EN 60669-1), денатурат, вода мыльная, раствор аммиака, 10-% раствор жавеловой воды, стеклоочиститель, фланелевая ткань с пропиткой.

**Внимание:** Перед использованием специфического чистящего средства необходимо провести предварительную проверку.