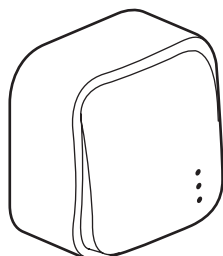
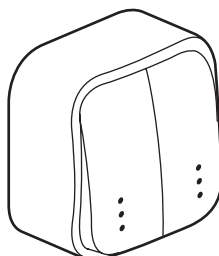


Quteo™ - IP 2X
Выключатели

Кат. №(№): 7 822 00/02/04/30/32/34/60/62/64



7 822 00/04/30/34/60/64



7 822 02/32/62

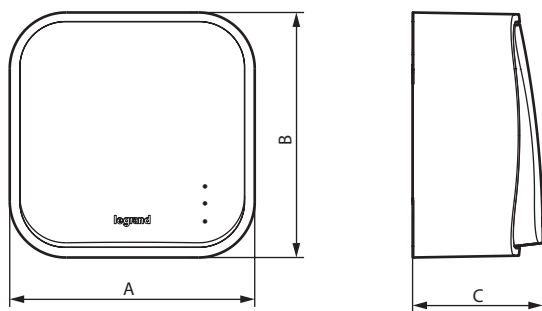
1. НАЗНАЧЕНИЕ

Выключатели могут оснащаться лампами подсветки (Кат. № 7 822 57).

2. СЕРИЯ

Цвета			Наименование
Белый	Слоновая кость	Дерево	
7 822 00	7 822 30	7 822 60	Выключатель одноклавишный
7 822 02	7 822 32	7 822 62	Выключатель двухклавишный
7 822 04	7 822 34	7 822 64	Переключатель одноклавишный

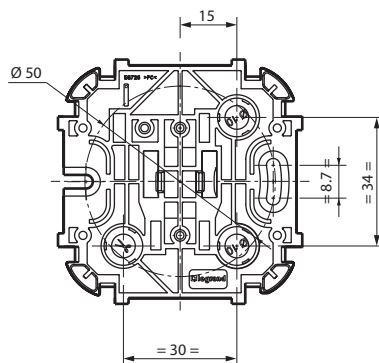
3. ГАБАРИТНЫЕ РАЗМЕРЫ (мм)



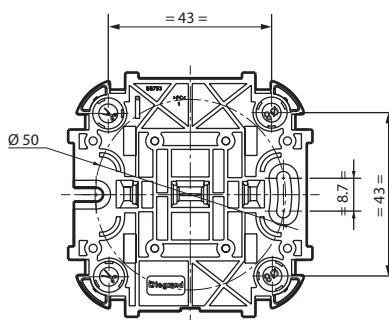
Кат. №№	A	B	C
7 822 00/30/60	65	65	34.5
7 822 02/32/62	65	65	34.5
7 822 04/34/64	65	65	34.5

3. ГАБАРИТНЫЕ РАЗМЕРЫ (мм) (продолжение)

■ 3.1 Задняя панель одноклавишного выключателя:

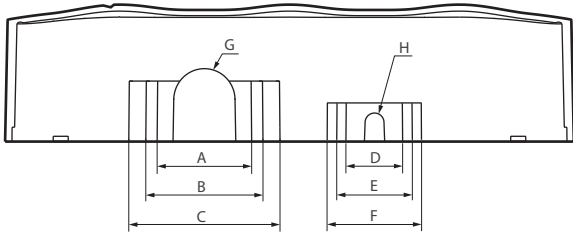


■ 3.2 Задняя панель двухклавишного выключателя:



4. ПОДСОЕДИНЕНИЕ ПРОВОДНИКОВ

Размеры преднарезанных отверстий:



Кат. №№	Преднарезанные отверстия (мм)			
	A	B	C	D
7 822 00/02/04	25 x 16	31 x 16	40 x 16	15 x 10
7 822 30/32/34	-	-	-	2
7 822 60/62/64	E	F	G	H
	20 x 10	25 x 10	Ø 16	Ø 5
	2	2	2	2

Длина зачистки кабеля: 10 мм

Тип зажимов: винтовые

Емкость зажимов: 2 x 2,5 мм²

Рекомендуемый размер отвертки: pozidrive № 2

Рекомендуемый момент затяжки: 0,5 Нм

5. ТЕХНИЧЕСКИЕ ХАРАКТЕРИСТИКИ

■ 5.1 Механические характеристики

Степень защиты от проникновения твердых частиц и жидкости: IP 20

Степень защиты от механических ударов: IK 04

■ 5.2 Характеристики используемых материалов

Задняя панель: ПК

Корпус: ПП

Клавиша: АБС

Механизм: ПК

■ 5.3 Электрические характеристики

Напряжение: 250 В перем. тока

Ток: 10 АХ

■ 5.4 Температурные характеристики

Температура хранения и эксплуатации: от минус 25° С до плюс 60° С

6. ЧИСТКА ИЗДЕЛИЯ

Чистка изделия тканью.

Не использовать ацетон, смолочистители или трихлорэтилен.

Стойкость к действию следующих средств: гексан (EN 60669-1), денатурат, вода мыльная, раствор аммиака, 10-% раствор жавеловой воды, стеклоочиститель, фланелевая ткань с пропиткой.

Внимание: Перед использованием специфического чистящего средства необходимо провести предварительную проверку.

7. АКСЕССУАРЫ

Ламп

Подсветка с использованием ламп Кат. № 7 822 57.