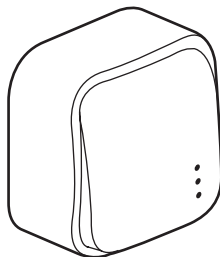


**Quteo™ IP 2X**  
**Выключатель кнопочный**

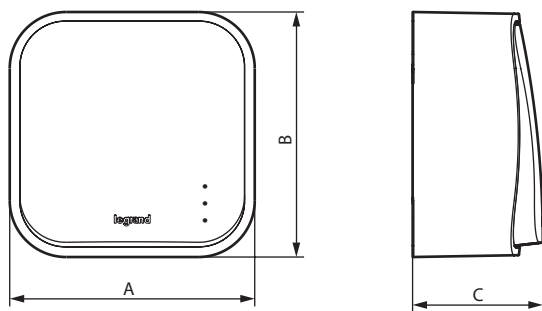
Кат. №(№): 7 822 05/35/65


**1. НАЗНАЧЕНИЕ**

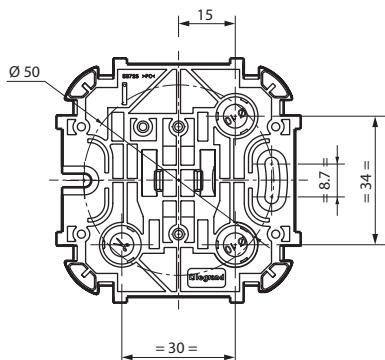
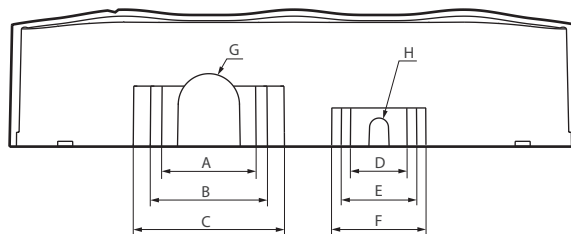
Выключатели могут оснащаться лампами подсветки (Кат. № 7 822 57).

**2. СЕРИЯ**

Цвета			Наименование
Белый	Слоновая кость	Дерево	
7 822 05	7 822 35	7 822 65	Выключатель кнопочный одноклавишный

**3. ГАБАРИТНЫЕ РАЗМЕРЫ (мм)**


Кат. №№	A	B	C
7 822 05/35/65	65	65	34.5

**Задняя панель:**

**4. ПОДСОЕДИНЕНИЕ ПРОВОДНИКОВ**
**Размеры преднарезанных отверстий:**


Кат. №№	Преднарезанные отверстия (мм)			
	A	B	C	D
7 824 05/35/65	25 x 16	31 x 16	40 x 16	15 x 10
	-	-	-	2
	E	F	G	H
	20 x 10	25 x 10	Ø 16	Ø 5
	2	2	2	2

Длина зачистки кабеля: 10 мм

Тип зажимов: винтовые

 Ёмкость зажимов: 2 x 2.5 мм<sup>2</sup>

Рекомендуемый размер отвертки: pozidrive № 2

Рекомендуемый момент затяжки: 0.5 Нм

**5. ТЕХНИЧЕСКИЕ ХАРАКТЕРИСТИКИ**
**■ 5.1 Механические характеристики**

Степень защиты от проникновения твердых частиц и жидкости: IP 20

Степень защиты от механических ударов: IK 04

**■ 5.2 Характеристики используемых материалов**

Задняя панель: ПК

Корпус: ПП

Клавиша: АБС-пластик

Механизм: ПК

**■ 5.3 Электрические характеристики**

Напряжение: 250 В перем. тока

Ток: 6 А

**■ 5.4 Температурные характеристики**

Температура хранения и эксплуатации: от минус 25° С до плюс 60° С

## 6. ЧИСТКА ИЗДЕЛИЯ

Чистка изделия тканью.

Не использовать ацетон, смолоочистители или трихлорэтилен.

Стойкость к действию следующих средств: гексан (EN 60669-1), денатурат, вода мыльная, раствор аммиака, 10-% раствор жавеловой воды, стеклоочиститель, фланелевая ткань с пропиткой.

**Внимание:** Перед использованием специфического чистящего средства необходимо провести предварительную проверку.

## 7. АКСЕССУАРЫ

### Ламп

Подсветка с использованием ламп Кат. № 7 822 57.