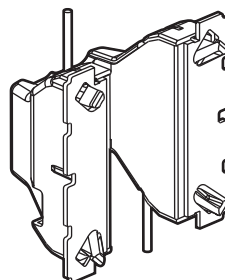


0 676 84/85/86/87/88



0 676 70

**1. ОПИСАНИЕ**

Лампы индикации / подсветки. Подсоединяются напрямую к контуру питания механизма или отдельно. Используются светодиоды.

**2. АССОРТИМЕНТ**
**ЛАМПЫ ПОДСВЕТКИ**

	Лампа подсветки 230 В	0 676 84 0 676 86
	Лампа подсветки 12/24/48 В	0 676 87
	Лампа подсветки 230 В	0 676 66*
	Лампа подсветки 12/24/48 В	0 676 67*
	Лампа подсветки 230 В	6 650 90
	Лампа подсветки 12/24/48 В	6 650 92

**ЛАМПЫ ПОДСВЕТКИ / ИНДИКАЦИИ**

	Лампа с кольцом, с зажимами для индикации или подсветки 230 В	0 676 69*
	Лампа с независимым подключением для индикации или подсветки 230 В	0 676 70

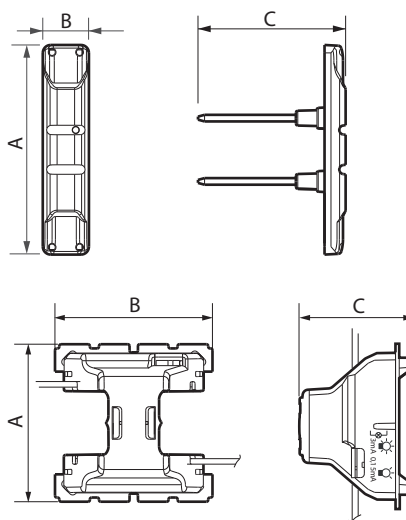
**ЛАМПЫ ИНДИКАЦИИ**

	Лампа индикации для существующей проводки 230 В	0 676 85
	Лампа индикации для монтажа с распределенной фазой 230 В	0 676 88
	Лампа индикации для существующей проводки 230 В	0 676 65*
	Лампа индикации для монтажа с распределенной фазой 230 В	0 676 68*

\* для механизмов старого типа

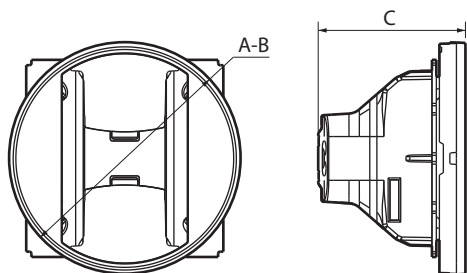
**2. АССОРТИМЕНТ (продолжение)**
**ЛАМПЫ ИНДИКАЦИИ**

	Лампа с зажимами для индикации 12/24 В	0 676 61
	Лампа с зажимами для индикации 24/48 В	0 676 62
	Лампа индикации для розетки 230 В	0 676 64
	Лампа индикации 230 В	6 650 91

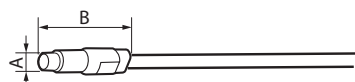
**3. ГАБАРИТНЫЕ РАЗМЕРЫ (мм)**


Кат. №	A	B	C
0 676 65/66/67/68	24,8	10	21,6
0 676 84/85/86/87/88	31,7	7	22,4
0 676 70	45,15	45,05	30,5
6 650 90/91/92	36,5	17,25	9,7

**3. ГАБАРИТНЫЕ РАЗМЕРЫ (мм) (продолжение)**



Кат. №	A	B	C
0 676 61/62/69	Ø 53		33,6



Кат. №	A	B
0 676 64	6,8	25,25

**4. ПОДСОЕДИНЕНИЕ ПРОВОДНИКОВ**

Кат. №	Тип зажимов
0 676 61/62/69	Безвинтовые зажимы
0 676 65/66/67/68	Штекеры
0 676 84/85/86/87/88	Штекеры
0 676 70	2 провода
0 676 64	2 провода
6 650 90/91/92	2 провода

**5. ТЕХНИЧЕСКИЕ ХАРАКТЕРИСТИКИ**

**5.1 Механические характеристики**

Степень защиты от проникновения твердых тел и жидкости:  
IP 40 (лампа установлена в механизм)  
IP 20 (самой лампы)

Степень защиты от механических ударов: IK 04

**5.2 Характеристики материалов**

Не содержит галогенов

Огнестойкость:

+ 850° C / 30 с для частей из изолирующего материала, на которых закрепляют токоведущие части.

+ 650° C / 30 с для частей из изолирующего материала, на которых не крепят токоведущие части.

**5.3 Электрические характеристики**

Кат. №	Напряжение	Потребление
0 676 84/86	230 В	0,15 мА
0 676 87	12 В	0,4 мА
	24 В	1,2 мА
	48 В	3,7 мА
0 676 85/88	230 В	3 мА
0 676 66	230 В	0,15 мА
0 676 67	12 В	0,2 мА при пост. токе
	24 В	0,9 мА при пост. токе
	48 В	2,7 мА при пост. токе
0 676 67	12 В	0,4 мА перем. токе
	24 В	1,2 мА перем. токе
	48 В	3,7 мА перем. токе
0 676 65/68	230 В	3 мА
0 676 69/70	230 В	3 мА в режиме индикации
	230 В	0,15 мА в режиме подсветки
0 676 61	12/24 В	27 мА
0 676 62	24/48 В	10 мА
0 676 64	230 В	2,4 мА
6 650 90	230 В	0,15 мА
6 650 91	230 В	3 мА

**5.4 Температурные характеристики**

Температура хранения и эксплуатации: от минус 5° C до плюс 35° C

**6. УХОД / ОБСЛУЖИВАНИЕ**

Чистка изделия тканью.

Не использовать: ацетон, смолочистители, трихлорэтилен.

**7. СООТВЕТСТВИЕ СТАНДАРТАМ**

Соответствуют действующим стандартам и регламентам.

См. е-каталог.