
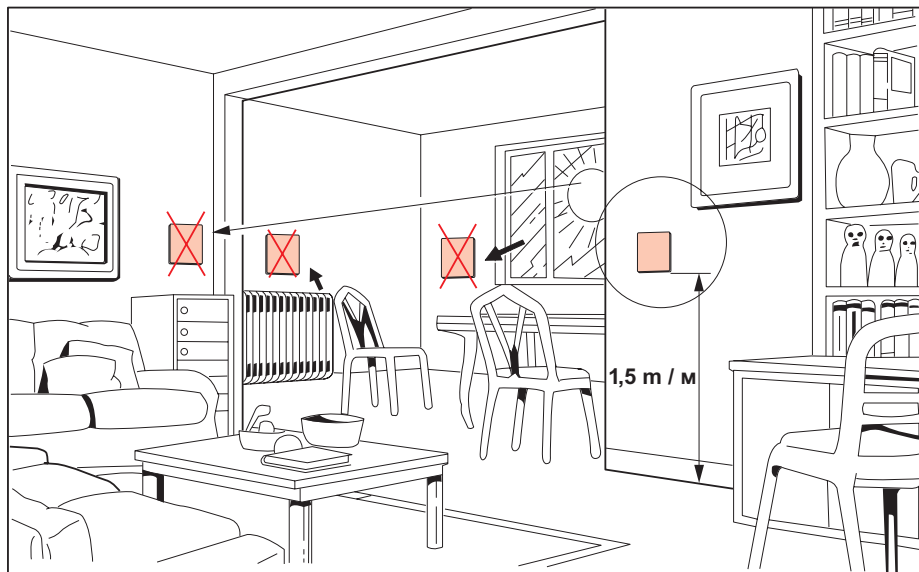
	2x 1,5mm <sup>2</sup> 2x 1,5 mm <sup>2</sup>	- 5°C ... +50°C от - 5 °C до +50 °C	- 10°C ... +60°C от - 10 °C до +60 °C
		2x 1,5mm <sup>2</sup> 2x 1,5 мм <sup>2</sup>		



- **Important** : La régulation de température n'est effective que deux heures après la mise sous tension (période de stabilisation thermique de l'électronique).
- **Belanrijk** : De temperatuurregulatie is pas effectief 2 uur na het onder spanning plaatsen. (Thermische stabilisatieperiode van de electronica).
- **Important** : Temperature regulation is only effective two hours after the device has been switched on. (Thermal stabilisation period for the electronics).
- **Hinweis** : Die Temperaturregelung funktioniert erst 2h nach Inbetriebnahme richtig (Dauer der thermischen Stabilisierung).
- **Importante**: La regulación de la temperatura es únicamente efectiva 2 horas después de haber conectado el dispositivo (período de estabilización térmica del sistema electrónico).
- **Примечание**: Регулировка температуры начинает функционировать правильно только через два часа после включения питания (время стабилизации температуры электронного оборудования).
- **Önemli**: Sıcaklık ayarlama ancak cihaz açıldıktan iki saat sonra etkili olabilir. (Elektronik cihazların stabil duruma gelme periyodu ).

