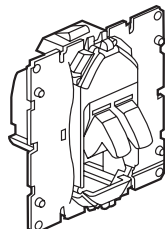


Céline™

Розетка для колонки

Кат. №(№): 673 11



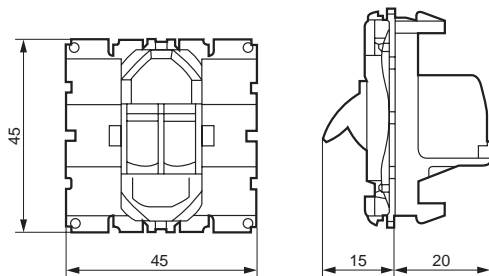
1. НАЗНАЧЕНИЕ

Служит для подключения колонки.

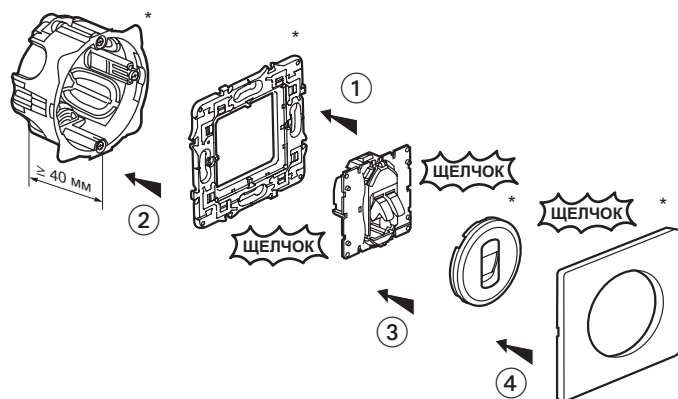
2. СЕРИЯ

	Наименование	Кат. №	Масса (г)
	Розетка для колонки	673 11	13,5

3. ГАБАРИТНЫЕ РАЗМЕРЫ



4. МОНТАЖ



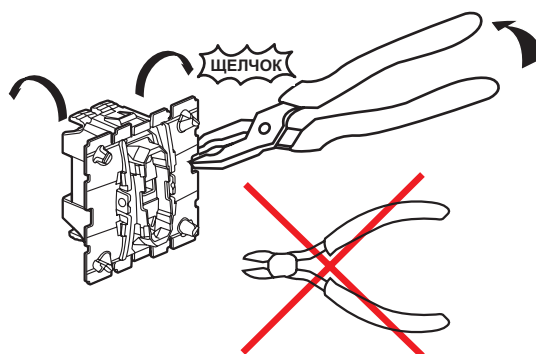
* не поставляются с механизмом

4. МОНТАЖ (продолжение)

- 1 - Механизм защелкивается на суппорте.
- 2 - Суппорт с механизмом прикручиваются винтами к монтажной коробке.
- 3 - Лицевая панель защелкивается на механизме.
- 4 - Рамка защелкивается на суппорте.

Розетка может оснащаться рамками и лицевыми панелями всех цветов серии Céline. Многоместный монтаж розеток возможен как в вертикальном, так и горизонтальном положении.

Можно собрать двойную розетку, предварительно отломив края механизма.

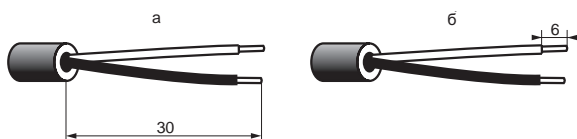


Розетка для колонки**5. ПОДСОЕДИНЕНИЕ ПРОВОДНИКОВ****Снятие оболочки**

Рекомендуется применять аудиокабель : до 2 х 6 мм²

а – Снимите внешнюю оболочку кабеля: 30 мм

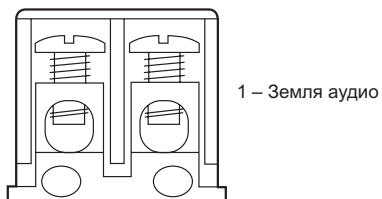
б – Снимите оплетку с проводника: 6 мм.

**Подключение**

Тип зажимов: винтовые

Инструмент: отвертка с плоским шлицем 0,4 х 2,5 мм

Соблюдайте приведенную ниже схему подключения:

**6. ТЕХНИЧЕСКИЕ ХАРАКТЕРИСТИКИ****6.1 Механические характеристики**

Степень защиты от механических ударов: IK 04

Степень защиты от проникновения твердых частиц и жидкости:

IP41 (C15-100)/без лицевой панели

6.2 Характеристики используемых материалов

Основание: поликарбонат

Огнестойкость: 650 °C / 30 с

6.3 Температурные характеристики

Температура хранения: от минус 10 °C до плюс 70 °C

Диапазон рабочих температур: от минус 5 °C до плюс 50 °C

7. ТЕХНИЧЕСКОЕ ОБСЛУЖИВАНИЕ

Не требуется.