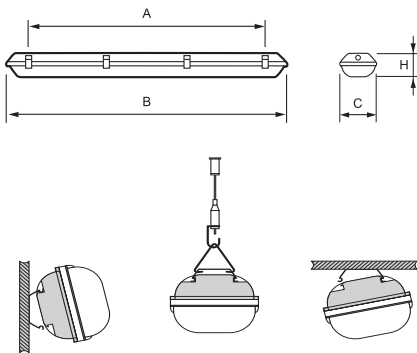


Кривая светораспределения - П
Тип кривой силы света - Д
КПД - 64%



Упаковка

- Каждый светильник упаковывается помимо картонной коробки в полиэтиленовый пакет.

Коэффициент мощности

- Коэффициент мощности соответствует требованиям ГОСТ 17677-82.

Возможные варианты комплектации

- Электронный пускорегулирующий аппарат;
- Блок аварийного питания.

Конструкция

- Корпус - ударопрочный негорючий поликарбонат, снабжен устойчивой к старению прокладкой;
- Рассеиватель - прозрачный ударопрочный поликарбонат. Стабилизирован и не желтеет из-за УФ излучения. Призматические насечки на внутренней стороне рассеивателя обеспечивают низкие световые потери и оптимальное светораспределение. Полностью гладкий снаружи для легкой очистки;
- Отражатель - стальная пластина с высокоотражающим покрытием;
- Конструкция крепления рассеивателя в светильнике выполнена таким образом, чтобы максимально экономить время при монтаже и обслуживании светильника, обеспечивая при этом надежность крепления;
- Стандартное исполнение: электромагнитные пускорегулирующие аппараты (ПРА), патроны для ламп, компенсирующий конденсатор, сетевая колодка;
- Электрическая схема выполнена проводом с высокотемпературной изоляцией;
- Комплектуется двумя герметичными бусами ввода-вывода.

Область применения

- Промышленные открытые и закрытые помещения;
- Гаражи;
- Склады;
- Особо запыленные и влажные помещения.

Модель	Мощность, Вт	A, мм	B, мм	C, мм	H, мм
TLWP136	1*36	910	1263	105	102

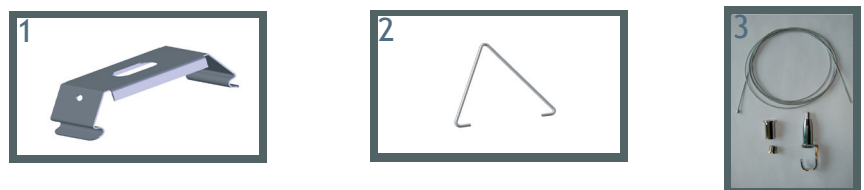
Коды для заказа светильников

Модель	Стандарт	ECO	EL	EM	EL EM
TLWP136 PC	16609	17156	13998	16715	16708
TLWP136 PS	-	17163	12069	-	12076
TLWP136 PSC	12168	-	-	12175	-

Установка

- Комплектуется различными видами крепления. Монтаж светильника к потолку осуществляется с помощью защелкивания в металлические скобы или непосредственно на потолок. В комплект светильника также входят крепления, позволяющие подвешивать светильник на тросах.

Аксессуары



Коды для заказа аксессуаров

№	Элемент	Код
1	Пластина для крепления к поверхности	01846
2	Подвес	01853
3	Комплект для подвеса	01839
4	Отражатель зеркальный	01891

Масса нетто, кг	Количество штук в упаковке	Размеры упаковки, мм	Объем, куб. м	Вес брутто, кг
2,040	2	218x128x83	0,024	4,54