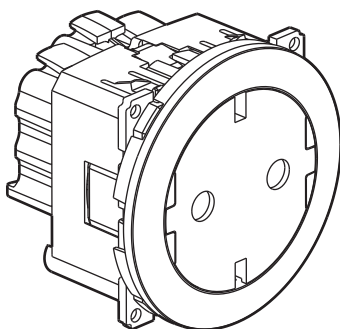


**Céliane™**

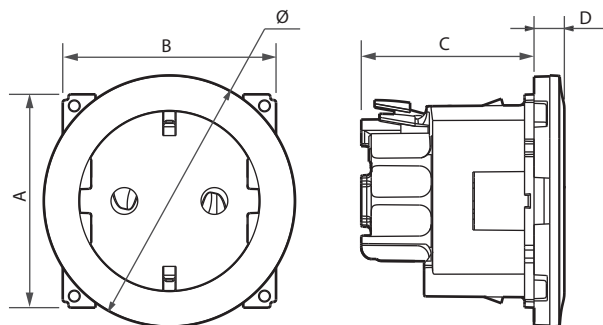
Кат. № (№): 0 671 66/67/68/69

**Розетки 2 К+3 плоские немецкого стандарта**

**1. ОПИСАНИЕ**

Розетки 2 К+3 плоские поставляются в комплекте с лицевой панелью. Розетки оснащены защитными шторками. Центральная часть лицевой панели утапливается при подключении вилки.

**2. СЕРИЯ**

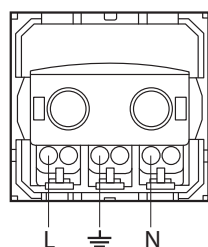
Наименование	Белый	Титан	Графит	Слоновая кость
Розетки 2К+3 плоские	0 671 66	0 671 67	0 671 68	0 671 69

**3. ГАБАРИТНЫЕ РАЗМЕРЫ (мм)**


A	B	Ø	C	D
45	45	53	36,5	6,5

**4. ПОДСОЕДИНЕНИЕ ПРОВОДНИКОВ**

Количество зажимов: 3  
 Тип зажимов: безвинтовые  
 Емкость зажимов: 2 x 2,5 мм<sup>2</sup>  
 Длина зачистки кабеля: 13 мм


**5. ТЕХНИЧЕСКИЕ ХАРАКТЕРИСТИКИ**
**■ 5.1 Степень защиты**

Степень защиты от проникновения твердых тел и жидкости: IP 20  
 Степень защиты от механических ударов: IK 04

**■ 5.2 Характеристики материалов**

Корпус: поликарбонат  
 Лицевая панель: поликарбонат  
 Пластик стойкий к УФ-излучению

**Огнестойкость:**

+ 850° C / 30 с для частей из изолирующего материала, на которых закрепляют токоведущие части.  
 + 650° C / 30 с для частей из изолирующего материала, на которых не крепят токоведущие части.

**■ 5.3 Электрические характеристики**

Напряжение: 250 В перем. тока  
 Ток: 16 А

**■ 5.4 Температурные характеристики**

Температура хранения : от минус 10° C до плюс 70° C  
 Диапазон рабочих температур : от минус 5° C до плюс 50° C

**6. УХОД / ТЕХНИЧЕСКОЕ ОБСЛУЖИВАНИЕ**

Чистка поверхности изделия тканью.

Не использовать ацетон, самоочистители или трихлорэтилен.

Стойкость к действию следующих средств:

- Гексан (EN 60669-1), денатурат, вода мыльная, раствор аммиака, 10-% раствор жавелевой воды, стеклоочиститель, фланелевая ткань с пропиткой,
- Аниос, сюрфанос, бактилизин.

**Внимание:** Перед использованием специфического средства необходимо провести предварительную проверку.

**7. СООТВЕТСТВИЕ СТАНДАРТАМ**

Соответствуют Техническому регламенту



Технический регламент о безопасности низковольтного оборудования