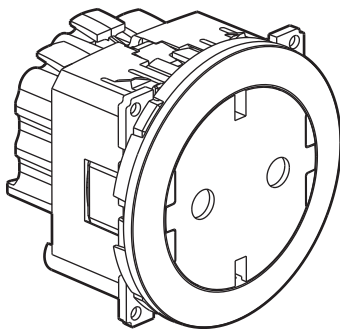
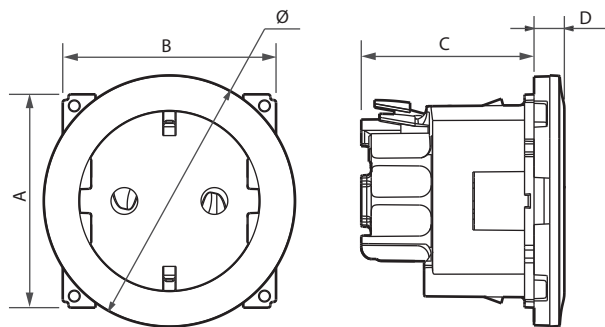


Розетки 2 К+3 плоские немецкого стандарта

1. ОПИСАНИЕ

Розетки 2 К+3 плоские поставляются в комплекте с лицевой панелью. Розетки оснащены защитными шторками. Центральная часть лицевой панели утапливается при подключении вилки.

2. СЕРИЯ

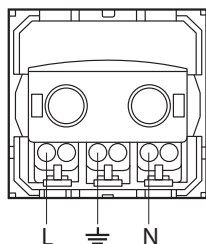
Наименование	Белый	Титан	Графит	Слоновая кость
Розетки 2К+3 плоские	0 671 66	0 671 67	0 671 68	0 671 69

3. ГАБАРИТНЫЕ РАЗМЕРЫ (мм)


A	B	Ø	C	D
45	45	53	36,5	6,5

4. ПОДСОЕДИНЕНИЕ ПРОВОДНИКОВ

Количество зажимов: 3
 Тип зажимов: безвинтовые
 Емкость зажимов: 2 x 2,5 мм²
 Длина зачистки кабеля: 13 мм


5. ТЕХНИЧЕСКИЕ ХАРАКТЕРИСТИКИ
■ 5.1 Степень защиты

Степень защиты от проникновения твердых тел и жидкости: IP 20
 Степень защиты от механических ударов: IK 04

■ 5.2 Характеристики материалов

Корпус: поликарбонат
 Лицевая панель: поликарбонат
 Пластик стойкий к УФ-излучению

Огнестойкость:

+ 850° C / 30 с для частей из изолирующего материала, на которых закрепляют токоведущие части.
 + 650° C / 30 с для частей из изолирующего материала, на которых не крепят токоведущие части.

■ 5.3 Электрические характеристики

Напряжение: 250 В перем. тока
 Ток: 16 А

■ 5.4 Температурные характеристики

Температура хранения : от минус 10° C до плюс 70° C
 Диапазон рабочих температур : от минус 5° C до плюс 50° C

6. УХОД / ТЕХНИЧЕСКОЕ ОБСЛУЖИВАНИЕ

Чистка поверхности изделия тканью.
 Не использовать ацетон, самоочистители или трихлорэтилен.

Стойкость к действию следующих средств:

- Гексан (EN 60669-1), денатурат, вода мыльная, раствор аммиака, 10-% раствор жавелевой воды, стеклоочиститель, фланелевая ткань с пропиткой,
- Аниос, сюрфанос, бактилизин.

Внимание: Перед использованием специфического средства необходимо провести предварительную проверку.

7. СООТВЕТСТВИЕ СТАНДАРТАМ

Соответствуют Техническому регламенту



Технический регламент о безопасности низковольтного оборудования