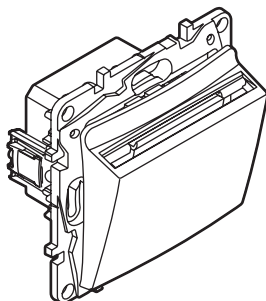


Etika™ - Etika™ Plus

Выключатель с ключом-картой

Кат. №(№): 6 722 93 - 6 723 93 - 6 724 93 - 6 726 93



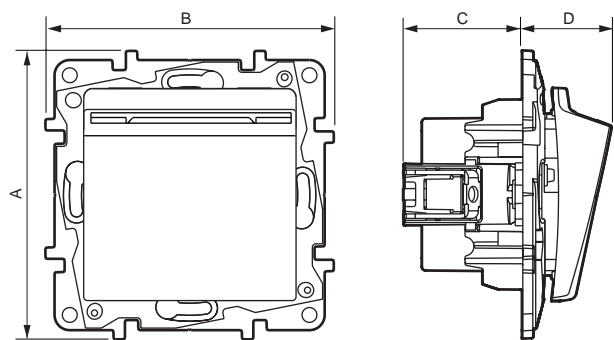
1. НАЗНАЧЕНИЕ

Обеспечивает общую подачу напряжения на устройства только после установки ключа-карты или карты с чипом. Отверстие для установки карты с подсветкой. Выдержка времени на отключение около 30 сек. после извлечения карты. Для полной комплектации устройства необходимо заказать лицевую панель. Для многоступенчатого монтажа следует использовать коробку с межосевым расстоянием 71 мм.

2. СЕРИЯ

Наименование	Белый	Слоновая кость	Алюминий	Антрацит
Выключатель с ключом-картой для гостиничных номеров	6 722 93	6 723 93	6 724 93	6 726 93

3. ГАБАРИТНЫЕ РАЗМЕРЫ (мм)



A	B	C	D
75,8	75,8	31,2	23,7

4. ПОДСОЕДИНЕНИЕ ПРОВОДНИКОВ

Тип зажимов: винтовые
 Сечение кабеля: 2 x 2,5 мм² гибкие или жёсткие проводники
 Длина зачистки кабеля: 8 мм
 Отвёртка: с прямым шлицем 4 мм

5. ТЕХНИЧЕСКИЕ ХАРАКТЕРИСТИКИ

- 5.1 Степень защиты**
 Степень защиты от проникновения твёрдых тел и жидкости: IP 20
 Степень защиты от механических ударов: IK 04
- 5.2 Характеристики используемых материалов**
 Глянцевая поверхность
 - Материал: - Корпус механизма: поликарбонат
 - Лицевая панель: АБС-пластик
 - Не содержит галогенов
 - Стойкий к УФ-излучению
 - Материал суппорта: поликарбонат, цвет серый RAL 737
 Огнестойкость:
 - + 850° C / 30 с для частей из изолирующего материала, на которых закрепляют токоведущие части.
 - + 650° C / 30 с для частей из изолирующего материала, на которых не крепят токоведущие части.
- 5.3 Электрические характеристики**
 Напряжение: 230 В перем. тока
 Сила тока: 2 А
 Частота: 50/60 Гц
- 5.4 Температурные характеристики**
 Температура хранения и эксплуатации: от минус 10° C до плюс 55° C

6. ЧИСТКА ИЗДЕЛИЯ

Чистка поверхности изделия тканью.
 Не использовать ацетон, смолочистители или трихлорэтилен.
 Стойкость к действию следующих средств: гексан (EN 60669-1), денатурат, вода мыльная, раствор аммиака, 10-% раствор жавелевой воды, стеклочиститель, фланелевая ткань с пропиткой.

Внимание: Перед использованием специфического средства необходимо провести предварительную проверку.

7. СООТВЕТСТВИЕ СТАНДАРТАМ



Технический регламент о безопасности низковольтного оборудования