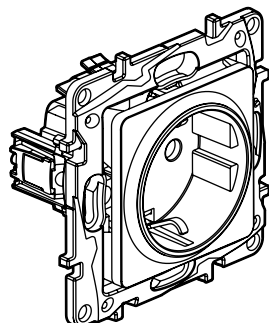
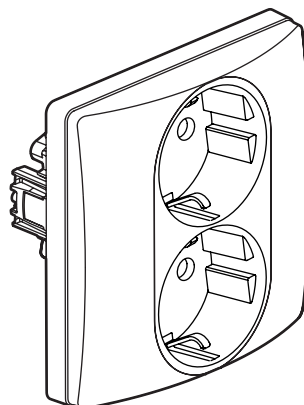


**Etika™ Plus**  
**Розетки силовые**

 Кат. №(№): 6 722 31/32/33 - 6 723 31/33  
 6 724 31/33/34 - 6 726 31/33/34


6 722 31



6 722 33

**1. НАЗНАЧЕНИЕ**

Розетки силовые 16 А - 250 В .

Механизмы поставляются с лицевыми панелями и суппортами (кроме двойных компактных розеток 2 x 2 К+3, монтаж в одноместную коробку, поставляются в сборе с лицевой панелью).

Для полной комплектации устройства необходимо заказать рамки.

Монтаж встроенный или накладной.

**2. СЕРИЯ**
**РОЗЕТКИ 2 К+3 - 16 А - 250 В ~**

|  | Наименование  | Белый    | Слоновая кость | Алюминий | Антрацит |
|--|---|----------|----------------|----------|----------|
|  | Розетки 2 К+3 со шторками   | 6 722 31 | 6 723 31       | 6 724 31 | 6 726 31 |
|  | Розетка 2 К+3 - IP 44 с откидной крышкой и защитными шторками.<br>Поставляется с защитным чехлом. | 6 722 32 | -              | -        | -        |

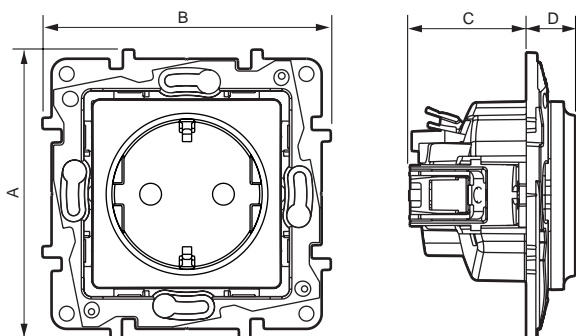
**РОЗЕТКИ 2 x 2 К+3 - 16 А - 250 В ~**

|  | Наименование   | Белый    | Слоновая кость | Алюминий | Антрацит |
|--|--|----------|----------------|----------|----------|
|  | Двойные розетки 2 К+3 компактные, со шторками. Монтаж в одноместную коробку. | 6 722 33 | 6 723 33       | 6 724 33 | 6 726 33 |

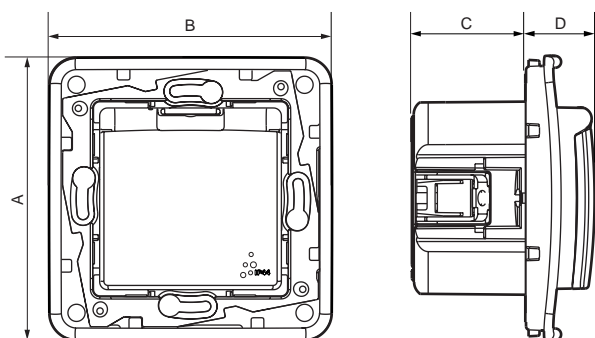
**РОЗЕТКИ 2 К - 16 А - 250 В ~**

|  | Наименование            | Белый | Слоновая кость | Алюминий | Антрацит |
|--|-------------------------|-------|----------------|----------|----------|
|  | Розетки 2 К со шторками | -     | -              | 6 724 34 | 6 726 34 |

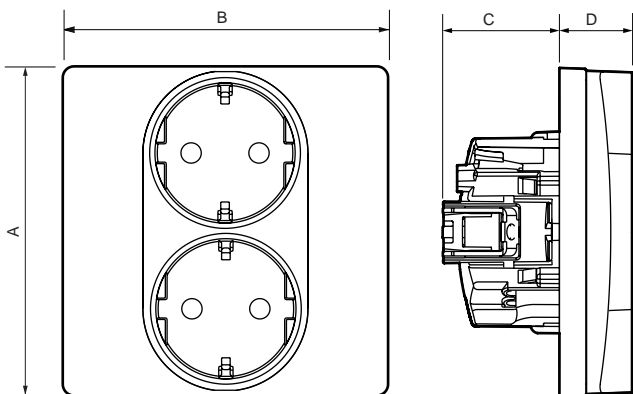
### 3. ГАБАРИТНЫЕ РАЗМЕРЫ (мм)



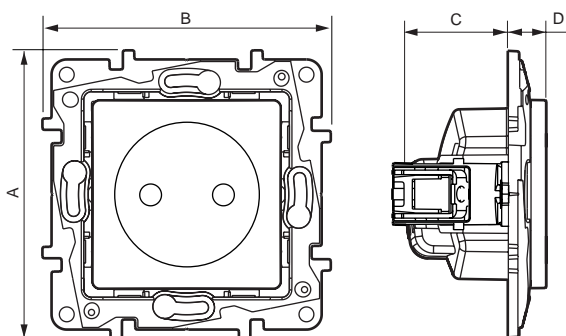
6 722 31 - 6 723 31 - 6 724 31 - 6 726 31



6 722 32



6 722 33 - 6 723 33 - 6 724 33 - 6 726 33



6 724 34 - 6 726 34

### 3. ГАБАРИТНЫЕ РАЗМЕРЫ (мм) (продолжение)

| Кат. №                                     | A    | B    | C    | D     |
|--|------|------|------|-------|
| 6 722 31 - 6 723 31<br>6 724 31 - 6 726 31 | 75,8 | 75,8 | 30,8 | 13    |
| 6 722 32                                   | 78,2 | 78,2 | 31   | 19    |
| 6 722 33 - 6 723 33<br>6 724 33 - 6 726 33 | 87   | 86   | 30,8 | 19,25 |
| 6 724 34 - 6 726 34                        | 75,8 | 75,8 | 30,8 | 10,15 |

### 4. ПОДКЛЮЧЕНИЕ ПРОВОДНИКОВ

Тип зажимов: безвинтовые  
Сечение кабеля: 2 x 2,5 мм<sup>2</sup>  
Длина зачистки кабеля: 13 мм

### 5. ТЕХНИЧЕСКИЕ ХАРАКТЕРИСТИКИ

#### ■ 5.1 Степень защиты

Степень защиты от проникновения твердых тел и жидкости IP 20  
Кат. № 6 722 32: IP 44  
Степень защиты от механических ударов: IK 04

#### ■ 5.2 Характеристики используемых материалов

Глянцевая поверхность

Материалы:

- Рамка: АБС-пластик
- Лицевая панель: поликарбонат
- Не содержит галогенов
- Стойкий к УФ-излучению

Огнестойкость:

+ 850° C / 30 с для частей из изолирующего материала, на которых закрепляют токоведущие части.

+ 650° C / 30 с для частей из изолирующего материала, на которых не крепят токоведущие части.

#### ■ 5.3 Электрические характеристики

Напряжение: 250 В перем. тока

Сила тока: 16 А

#### ■ 5.4 Температурные характеристики

Температура хранения и эксплуатации: от минус 5° C до плюс 35° C

### 6. ЧИСТКА ИЗДЕЛИЯ

Чистка поверхности изделия тканью.

Не использовать ацетон, смолочистители или трихлорэтилен.

Стойкость к действию следующих средств: гексан (EN 60669-1), денатурат, вода мыльная, раствор аммиака, 10-% раствор жавелевой воды, стеклоочиститель, фланелевая ткань с пропиткой.

**Внимание:** перед использованием специфического средства необходимо провести предварительную проверку.

### 7. СООТВЕТСТВИЕ СТАНДАРТАМ



Технический регламент о безопасности низковольтного оборудования