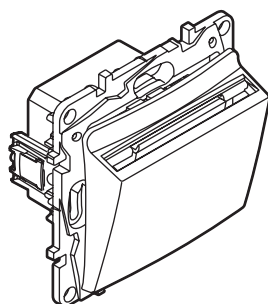


# Etika™ - Etika™ Plus

## Выключатель с ключом-картой

Кат. №(№): 6 722 93 - 6 723 93 - 6 724 93 - 6 726 93



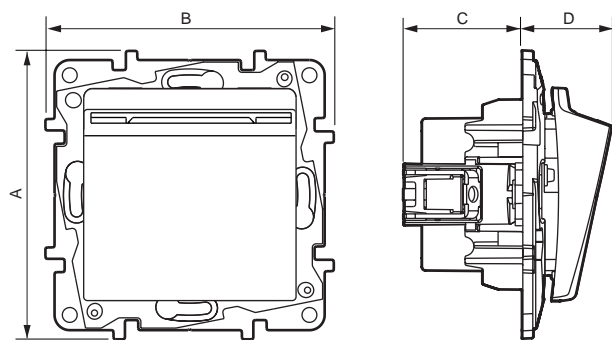
### 1. НАЗНАЧЕНИЕ

Обеспечивает общую подачу напряжения на устройства только после установки ключа-карты или карты с чипом. Отверстие для установки карты с подсветкой. Выдержка времени на отключение около 30 сек. после извлечения карты. Для полной комплектации устройства необходимо заказать лицевую панель. Для многоступенчатого монтажа следует использовать коробку с межосевым расстоянием 71 мм.

### 2. СЕРИЯ

Наименование	Белый	Слоновая кость	Алюминий	Антрацит
Выключатель с ключом-картой для гостиничных номеров	6 722 93	6 723 93	6 724 93	6 726 93

### 3. ГАБАРИТНЫЕ РАЗМЕРЫ (мм)



A	B	C	D
75,8	75,8	31,2	23,7

### 4. ПОДСОЕДИНЕНИЕ ПРОВОДНИКОВ

Тип зажимов: винтовые  
 Сечение кабеля: 2 x 2,5 мм<sup>2</sup> гибкие или жёсткие проводники  
 Длина зачистки кабеля: 8 мм  
 Отвёртка: с прямым шлицем 4 мм

### 5. ТЕХНИЧЕСКИЕ ХАРАКТЕРИСТИКИ

- **5.1 Степень защиты**  
 Степень защиты от проникновения твердых тел и жидкости: IP 20  
 Степень защиты от механических ударов: IK 04
- **5.2 Характеристики используемых материалов**  
 Глянцевая поверхность
  - Материал: - Корпус механизма: поликарбонат
  - Лицевая панель: АБС-пластик
  - Не содержит галогенов
  - Стойкий к УФ-излучению
  - Материал суппорта: поликарбонат, цвет серый RAL 737
 Огнестойкость:
  - + 850° C / 30 с для частей из изолирующего материала, на которых закрепляют токоведущие части.
  - + 650° C / 30 с для частей из изолирующего материала, на которых не крепят токоведущие части.
- **5.3 Электрические характеристики**  
 Напряжение: 230 В перем. тока  
 Сила тока: 2 А  
 Частота: 50/60 Гц
- **5.4 Температурные характеристики**  
 Температура хранения и эксплуатации: от минус 10° C до плюс 55° C

### 6. ЧИСТКА ИЗДЕЛИЯ

Чистка поверхности изделия тканью.  
 Не использовать ацетон, смолочистители или трихлорэтилен.  
 Стойкость к действию следующих средств: гексан (EN 60669-1), денатурат, вода мыльная, раствор аммиака, 10-% раствор жавелевой воды, стеклочиститель, фланелевая ткань с пропиткой.

**Внимание:** Перед использованием специфического средства необходимо провести предварительную проверку.

### 7. СООТВЕТСТВИЕ СТАНДАРТАМ



Технический регламент о безопасности низковольтного оборудования