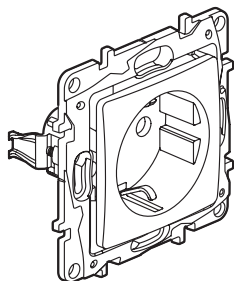
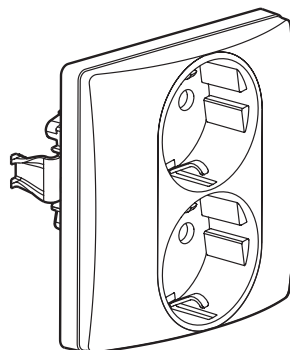


Etika™
Розетки силовые

 Кат. №(№): 6 722 20/21/22/23/24/25/34
 6 723 20/21/22/23/24/25/34


6 722 21 - 6 723 21



6 722 23 - 6 723 23

1. НАЗНАЧЕНИЕ

Розетки силовые 16 А - 250 В~.
 Механизмы поставляются с лицевыми панелями и суппортами (кроме двойных компактных розеток 2 x 2 К+3, поставляемых в сборе с рамкой для монтажа в одноместную коробку).
 Для полной комплектации устройства необходимо заказать рамки.
 Монтаж встроенный или накладной.

2. СЕРИЯ
РОЗЕТКИ 2 К+3 - 16 А - 250 В~

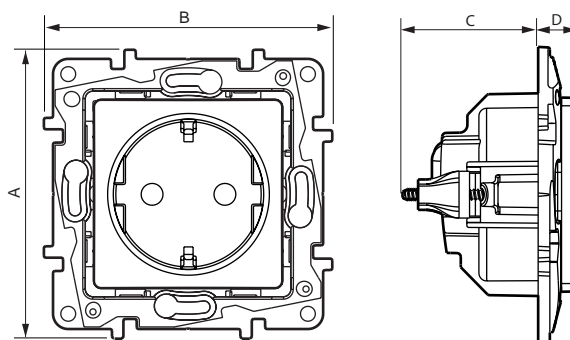
	Наименование	Белый	Слоновая кость
	Розетки 2К+3	6 722 21 6 722 24	6 723 21 6 723 24
	Розетки 2 К+3 со шторками	6 722 22 6 722 25	6 723 22 6 723 25

РОЗЕТКИ 2 x 2 К+3 - 16 А - 250 В~

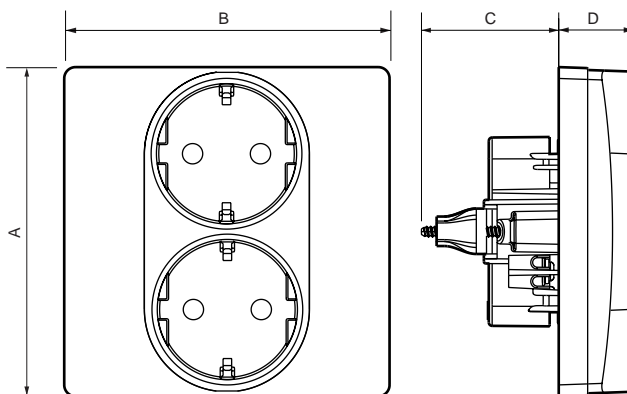
	Наименование	Белый	Слоновая кость
	Двойные розетки 2 К+3 компактные, монтаж в одноместную коробку.	6 722 23	6 723 23

РОЗЕТКИ 2К - 16 А - 250 В~

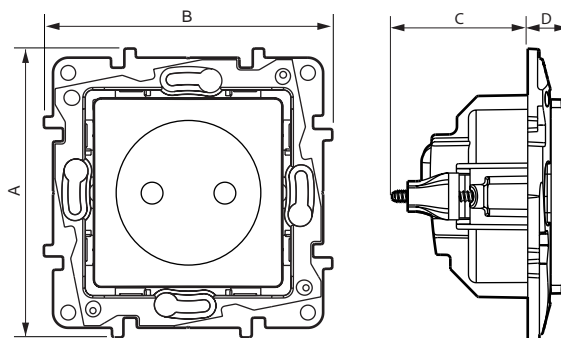
	Наименование	Белый	Слоновая кость
	Розетки 2 К	6 722 20	6 723 20
	Розетки 2 К со шторками	6 722 34	6 723 34

3. ГАБАРИТНЫЕ РАЗМЕРЫ (мм)


6 722 21/22/24/25 - 6 723 21/22/24/25



6 722 23 - 6 723 23



6 722 20/34 - 6 723 20/34

3. ГАБАРИТНЫЕ РАЗМЕРЫ (мм) (продолжение)

Кат. №	A	B	C	D
6 722 21/22 - 6 723 21/22 6 722 24/25 - 6 723 24/25	75,8	75,8	34,8	10,15
6 722 23 - 6 723 23	94,1	86,1	36,3	19,9
6 722 20/34 - 6 723 20/34	75,8	75,8	34,8	10,15

4. ПОДСОЕДИНЕНИЕ ПРОВОДНИКОВ

Тип зажимов: винтовые
Сечение кабеля: 2 x 2,5 мм²
Рекомендуемый момент затяжки: 0,8 Нм
Длина зачистки кабеля: 10 мм
Отвёртка Posidrive №1, Philips 1, под прямой шлиц 4 мм.

5. ТЕХНИЧЕСКИЕ ХАРАКТЕРИСТИКИ

■ 5.1 Степень защиты

Степень защиты от проникновения твердых тел и жидкости: IP 20
Степень защиты от механических ударов: IK 04

■ 5.2 Характеристики используемых материалов

Глянцевая поверхность

5.2.1 Механизм

Материал: - Рамка: АБС-пластик (для кат. № 6 722 23)
- Лицевая панель: поликарбонат
- Не содержит галогенов
- Стойкий к УФ-излучению

5.2.2 Суппорт

Материал: поликарбонат, цвет серый RAL 737

Огнестойкость:

+ 850° C / 30 с для частей из изолирующего материала, на которых закрепляют токоведущие части.

+ 650° C / 30 с для частей из изолирующего материала, на которых не крепят токоведущие части..

■ 5.3 Электрические характеристики

Напряжение: 250 В перем. тока

Сила тока: 16 А

■ 5.4 Температурные характеристики

Температура хранения и эксплуатации: от минус 5° C до плюс 35° C

6. ЧИСТКА ИЗДЕЛИЯ

Чистка поверхности изделия тканью.

Не использовать ацетон, смолочистители или трихлорэтилен.

Стойкость к действию следующих средств: гексан (EN 60669-1), денатурат, вода мыльная, раствор аммиака, 10-% раствор жавелевой воды, стеклоочиститель, фланелевая ткань с пропиткой.

Внимание: перед использованием специфического средства необходимо провести предварительную проверку.

7. СООТВЕТСТВИЕ СТАНДАРТАМ



Технический регламент о безопасности
низковольтного оборудования