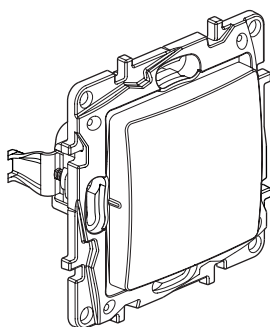
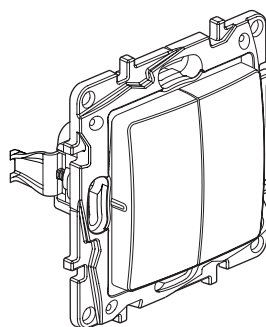


Etika™
Выключатели и переключатели

 Кат. №(№): 6 722 01/02/03/04/05/13/14
 6 723 01/02/03/04/05/13/14


6 722 03 - 6 723 03



6 722 02 - 6 723 02

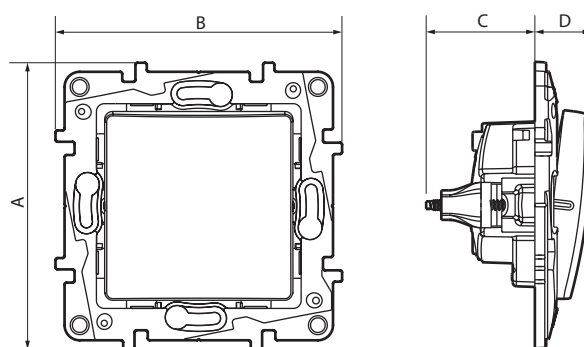
1. НАЗНАЧЕНИЕ

Выключатели одноклавишные и двухклавишные, переключатели, с или без подсветки.

Механизмы поставляются с клавишами и суппортом. Для полной комплектации устройства необходимо заказать рамки одно- или многоместные. Монтаж встроенный или накладной.

2. СЕРИЯ
ВЫКЛЮЧАТЕЛИ И ПЕРЕКЛЮЧАТЕЛИ 10 АХ - 250 В ~ на захватах

	Наименование	Белый	Слоновая кость
	Выключатель одноклавишный 2 зажима	6 722 01	6 723 01
	Выключатель двухклавишный 2 x 2 зажима	6 722 02	6 723 02
	Выключатель одноклавишный с подсветкой. Поставляется со светодиодом LED 230 В - 0,15 мА.	6 722 03	6 723 03
	Выключатель двухклавишный с подсветкой. Поставляется со светодиодом 230 В - 3 мА	6 722 04	6 723 04
	Переключатель одноклавишный	6 722 05	6 723 05
	Выключатель трёхклавишный	6 722 13	6 723 13
ВЫКЛЮЧАТЕЛИ БЕЗ ФИКСАЦИИ (КНОПКА) 6 А - 250 В ~на захватах		Белый	Слоновая кость
	Выключатель без фиксации (кнопка) с Н.О./Н.З. контактом 6А. Безвинтовые зажимы.	6 722 14	6 723 14

3. ГАБАРИТНЫЕ РАЗМЕРЫ (мм)


A	B	C	D
75,8	75,8	28,75	14,9

4. ПОДСОЕДИНЕНИЕ ПРОВОДНИКОВ
Винтовые зажимы

Тип зажимов: винтовые
 Сечение кабеля: 2 x 2,5 мм²
 Рекомендуемый момент затяжки: 0,8 Нм
 Длина зачистки кабеля : 10 мм
 Отвертка: Posidrive 1, Philips 1, с прямым шлицем 4 мм

Безвинтовые зажимы для Кат. № 6 722 14 - 6 723 14 (кнопки)
 Длина зачистки кабеля: 13 мм

5. ТЕХНИЧЕСКИЕ ХАРАКТЕРИСТИКИ
■ 5.1 Степень защиты

Степень защиты от проникновения твердых тел и жидкости: IP 20
 Степень защиты от механических ударов: IK 04

■ 5.2 Характеристики используемых материалов

Глянцевая поверхность
 Материал: - Корпус механизмы: поликарбонат
 - Клавиша: АБС-пластик
 - Не содержит галогенов
 - Стойкий к УФ-излучению
 Материал суппорта: - поликарбонат, цвет серый RAL 737

5. ТЕХНИЧЕСКИЕ ХАРАКТЕРИСТИКИ (продолжение)

Огнестойкость:

+ 850° C / 30 с для частей из изолирующего материала, на которых закрепляют токоведущие части.

+ 650° C / 30 с для частей из изолирующего материала, на которых не крепят токоведущие части.

■ 5.3 Электрические характеристики

Напряжение: 250 В перем. тока

Сила тока: 10 АХ для выключателей и переключателей

■ 5.4 Температурные характеристики

Температура хранения и эксплуатации: от минус 5° C до плюс 35° C.

6. ЧИСТКА ИЗДЕЛИЯ

Чистка поверхности изделия тканью.

Не использовать ацетон, самоочистители или трихлорэтилен.

Стойкость к действию следующих средств: гексан (EN 60669-1), денатурат, вода мыльная, раствор аммиака, 10-% раствор жавелевой воды, стеклоочиститель, фланелевая ткань с пропиткой.

Внимание: перед использованием специфического средства необходимо провести предварительную проверку.

7. СООТВЕТСТВИЕ СТАНДАРТАМ

Технический регламент о безопасности
низковольтного оборудования