
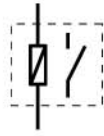


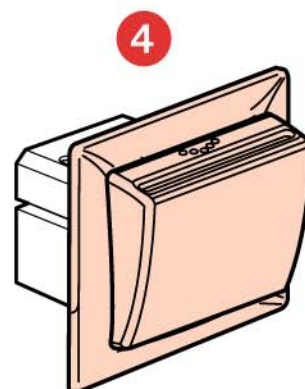
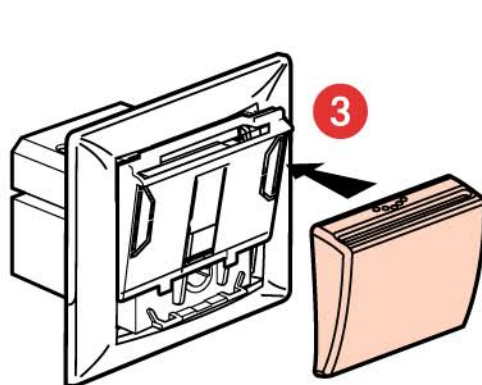
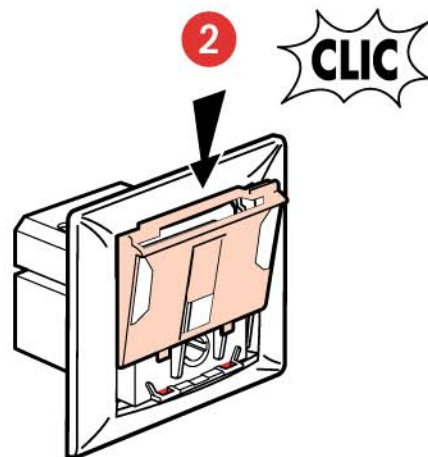
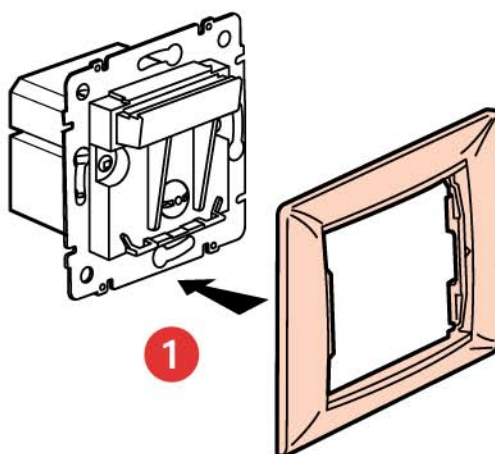
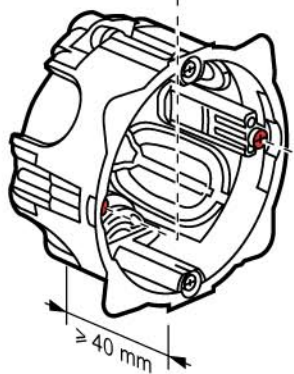
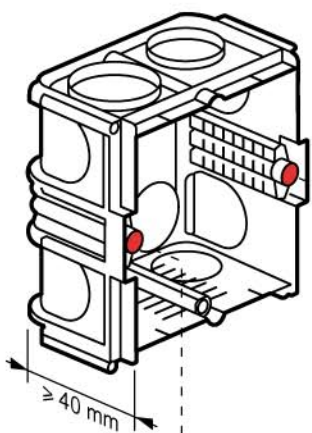
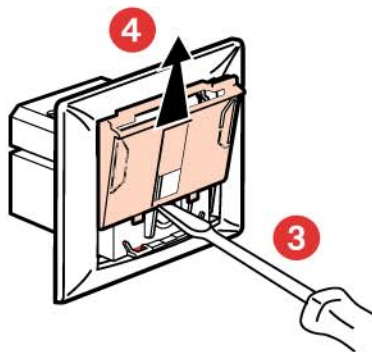
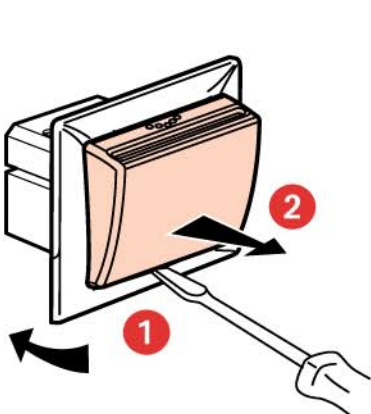
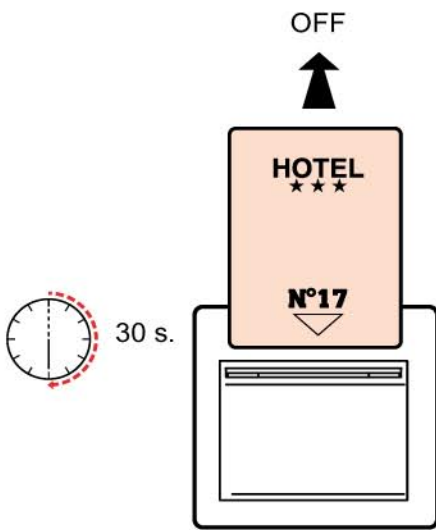
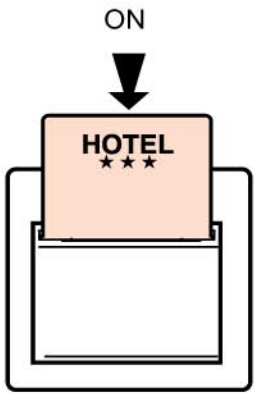
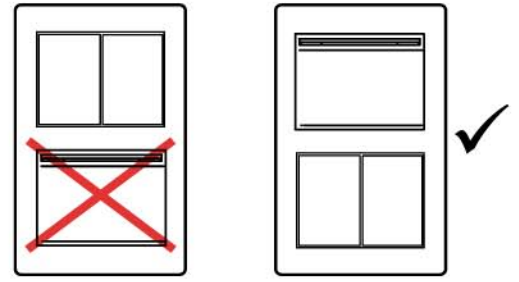
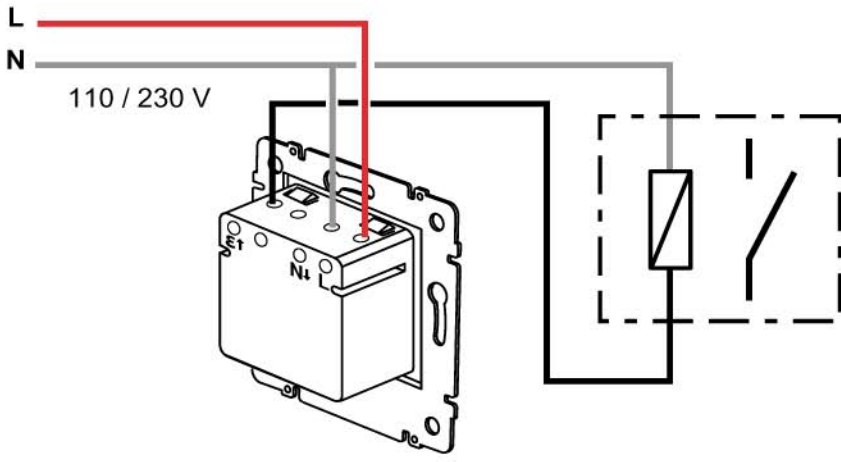
 35°C 50/60 Hz				
110 V~	< 0,4 W	15 VA	0,15 A	2 x 2,5 mm ²
230 V~	< 0,4 W	30 VA	0,15 A	





4

3

