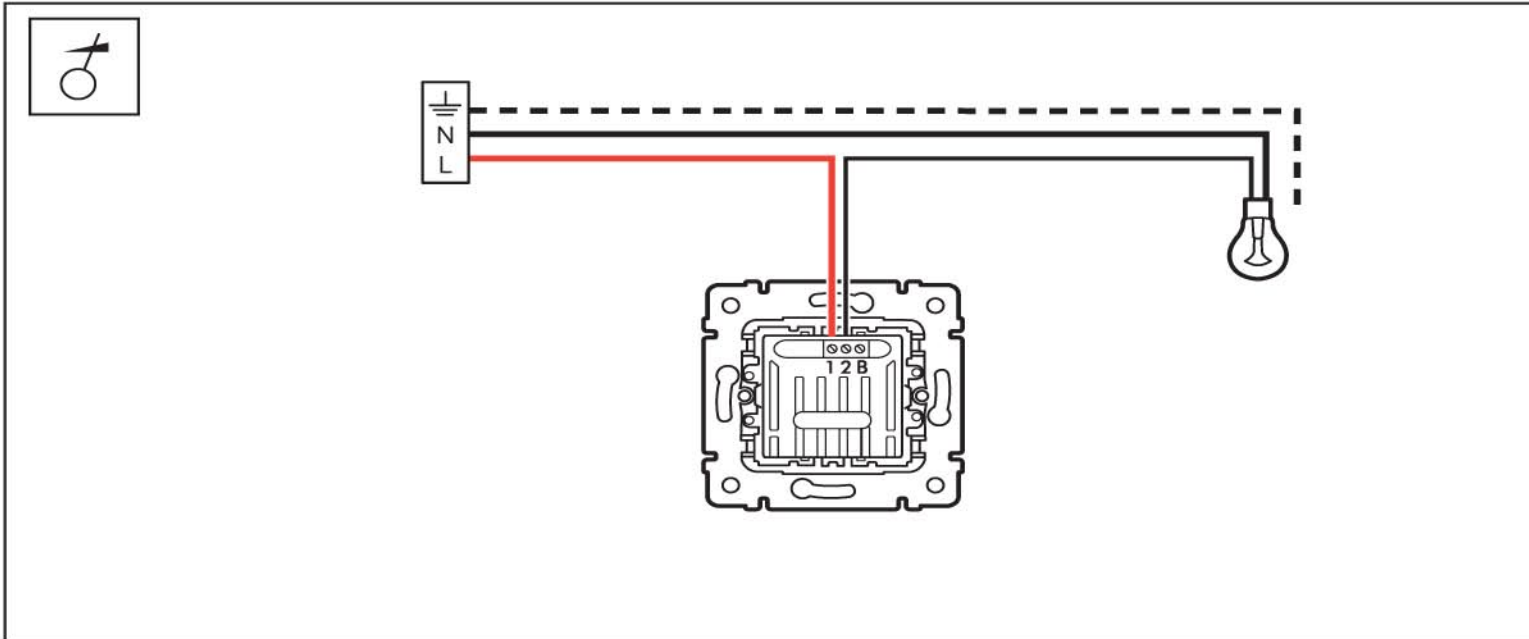
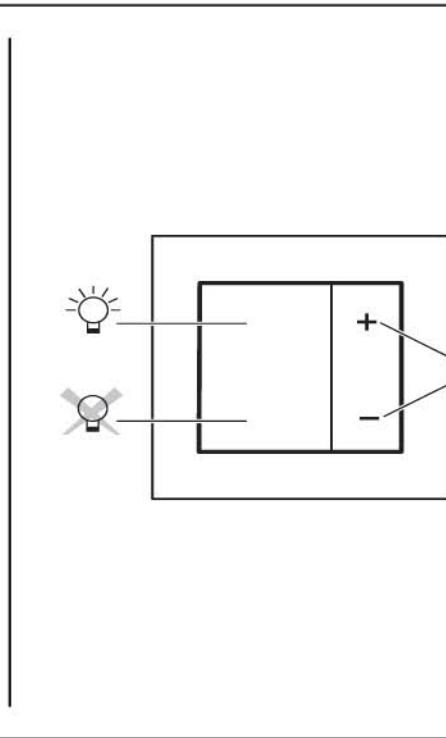
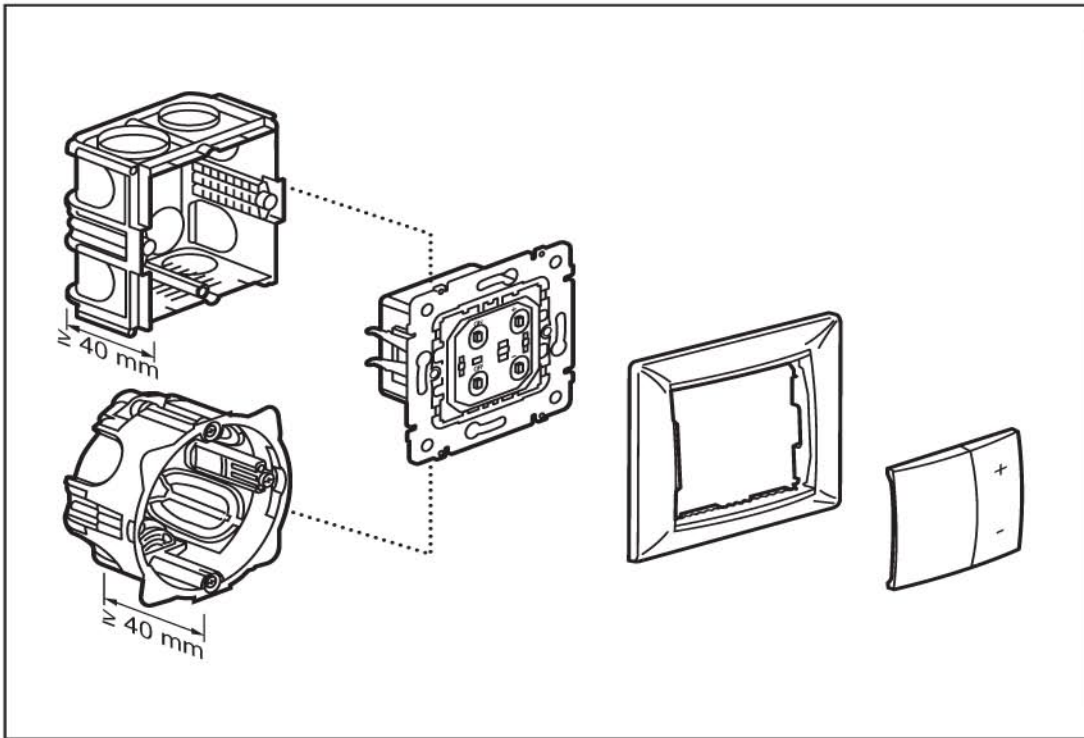
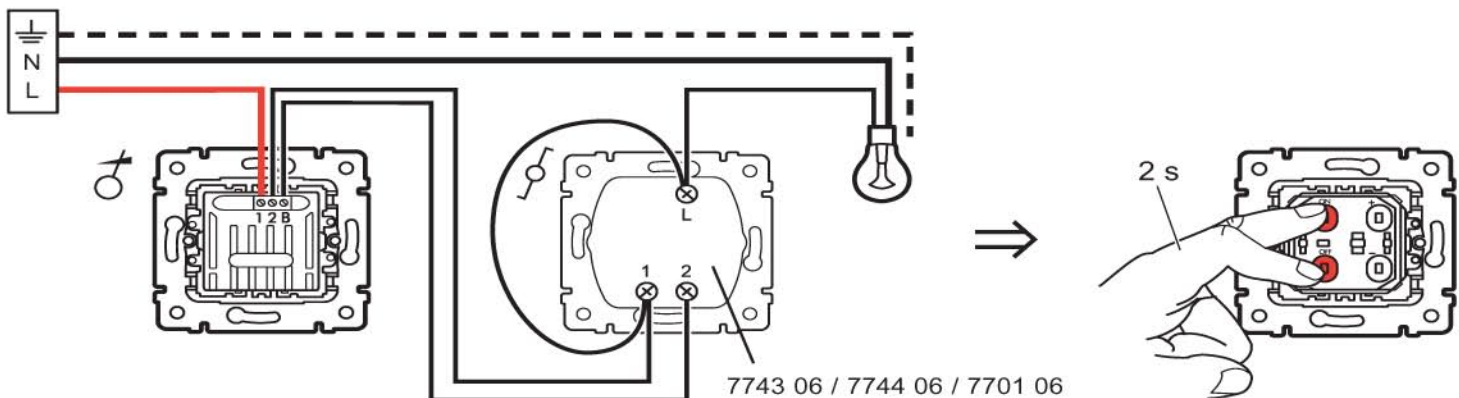
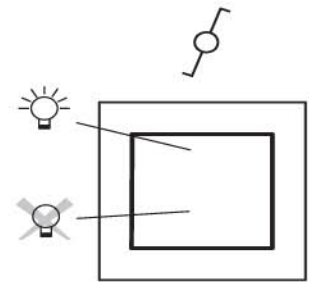
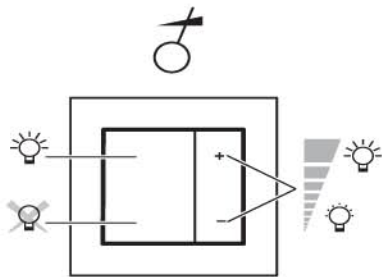
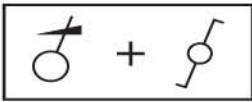
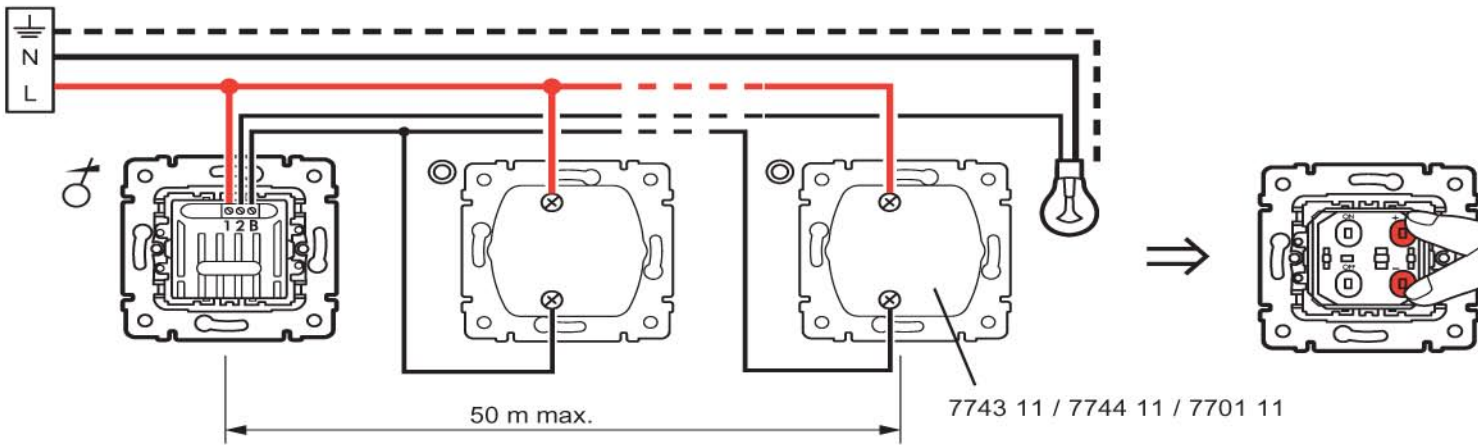
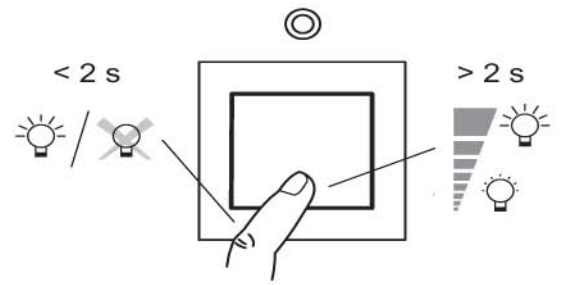
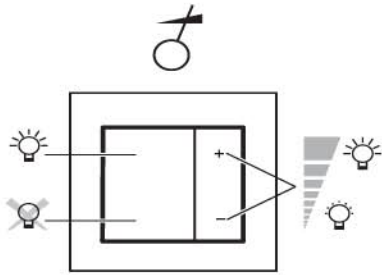
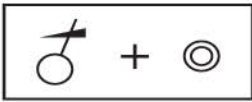
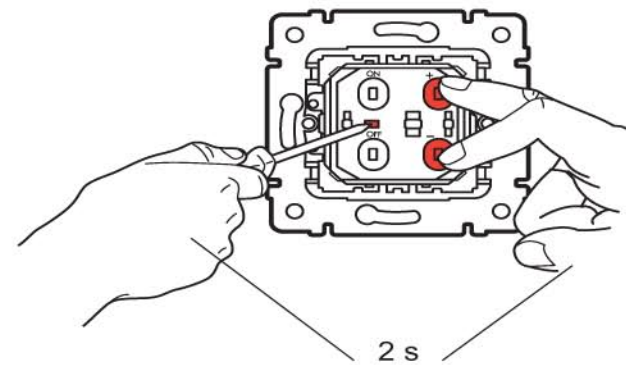
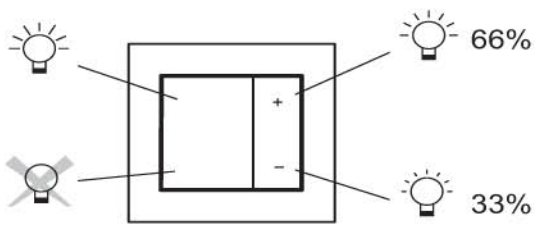
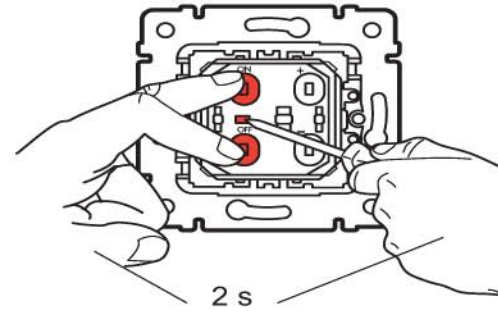
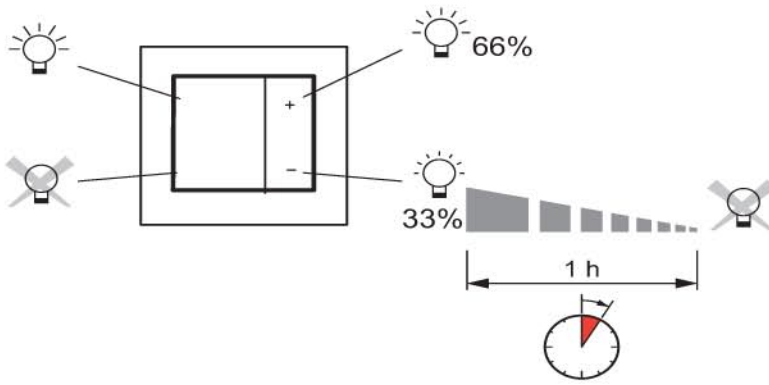
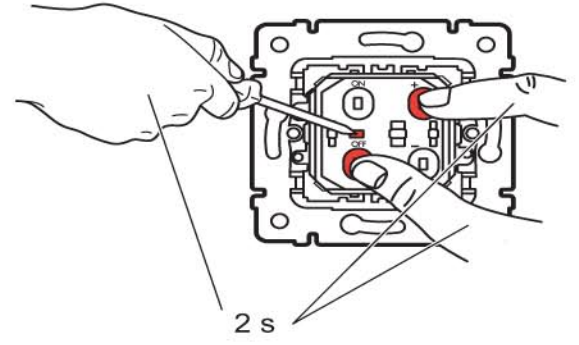
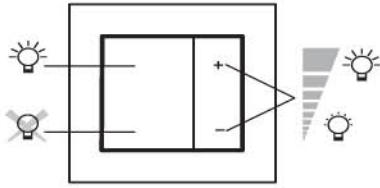


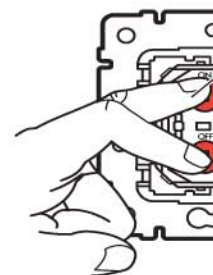
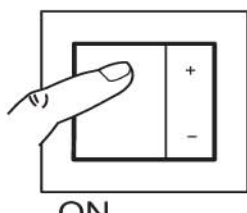
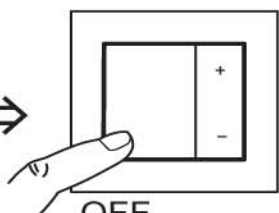
35° 100-240 V 50/60 Hz				+ +
110 V	Max. 200 W Min. 20 W	200 W 20 W	200 VA 20 VA	



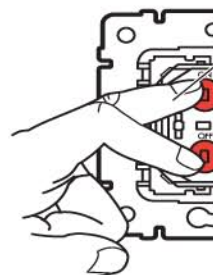
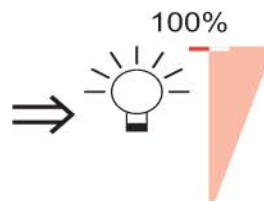
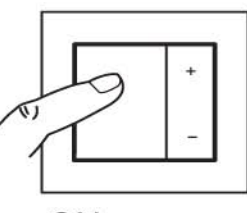
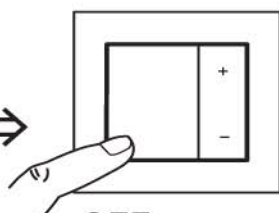




MEM



~~MEM~~



⚠ Safety instructions

This product should be installed preferably by a qualified electrician. Incorrect installation and use can entail risk of electric shock or fire. Before carrying out the installation, read the instructions and take account of the product's specific mounting location. Do not open up the device. All Legrand products must be exclusively opened and repaired by personnel trained and approved by LEGRAND. Any unauthorised opening or repair completely cancels all liabilities and the rights to replacement and guarantees. Only use genuine accessories.

(GB) (IE)

⚠ Instruções de segurança

Este produto deve ser instalado de preferência por um electricista qualificado. A instalação e o uso incorrectos podem provocar riscos de choque eléctrico ou de incêndio. Antes de efectuar a instalação, ler as instruções e levar em conta a localização específica da montagem do produto. Não abra o aparelho. Todos os produtos Legrand devem ser abertos e reparados exclusivamente por pessoal formado e autorizado pela Legrand. Qualquer abertura ou reparação não autorizada cancela todas as responsabilidades, direitos de substituição e garantias. Utilizar exclusivamente os acessórios de origem.

(PT)

⚠ Συστάσεις ασφαλείας

Το προϊόν αυτό πρέπει να εγκατασταθεί κατά προτίμηση από ειδικευμένο ηλεκτρολόγο. Η λανθασμένη εγκατάσταση και χρήση μπορούν να επιφέρουν κίνδυνο ηλεκτροπληξίας ή πυρκαγιάς. Πριν πραγματοποιήσετε την εγκατάσταση, διαβάστε τις οδηγίες, λάβετε υπόψη το συγκεκριμένο χώρο συναρμολόγησης του προϊόντος. Μην ανοίξετε τη συσκευή. Όλα τα προϊόντα της Legrand πρέπει να ανοίγονται και να επισκευάζονται αποκλειστικά από εκπαιδευμένο και εξουσιοδοτημένο από τη Legrand προσωπικό. Οποιαδήποτε επέμβαση ή επιδιόρθωση πραγματοποιηθεί χωρίς άδεια, ακυρώνει το σύνολο των ευθυνών, δικαιωμάτων αντικατάστασης και εγγυήσεων. Χρησιμοποιείτε αποκλειστικά γνήσια ανταλλακτικά.

(GR) (CY)

⚠ Medidas de seguridad

Este producto debe ser instalado preferentemente por un instalador electricista cualificado. La instalación y utilización incorrectas pueden generar riesgos de descargas eléctricas o de incendio. Antes de efectuar la instalación, leer el manual y, tener en cuenta el lugar de montaje específico del producto. No abrir el aparato. Todos los productos Legrand deben ser abiertos y reparados exclusivamente por personal formado y autorizado por Legrand. Cualquier apertura o reparación no autorizada anula la integridad de las responsabilidades, derechos de cambio y garantías. Utilizar exclusivamente accesorios originales.

(ES)

⚠ Biztonsági előírások

Ezt a terméket lehetőleg egy képzett villanyszerelő szerelje be. A helytelen beszerelés és használat áramütés vagy tűzeset kockázatával járhat. A beszerelés végrehajtása előtt olvassa el az utasításokat és vegye figyelembe a termék sajátos felszerelési elhelyezését. Ne nyissa fel a készüléket. Az összes Legrand termékét kizárólag a Legrand által képzett és jóváhagyott személyzet nyithatja fel és javíthatja meg. Bármely illetéktelen felnyitás vagy javítás teljes mértékben megszünteti az összes kötelezettséget valamint a cseréhez és garanciához való jogokat. Kizárólag eredeti tartozékokat használjon.

(HU)

⚠ Güvenlik talimatları

Bu ürünü kurulumu tercihen yetkili bir elektrikçi tarafından yapılmalıdır. Hatalı kurulum ve kullanım, elektrik çarpmasına veya yangına sebep olabilir. Kurulmadan önce, mutlaka talimatları okuyunuz ve montaj yerini belirlerken ürünün özelliklerine uygunluğuna dikkat ediniz.

Cihazı açmayınız. Tüm Legrand ürünlerinin yalnızca Legrand tarafından ve yetkilendirilmiş personel tarafından açılması ve tamir edilmesi gerekmektedir. Yetki alınmadan ürünlerin açılması veya tamiri, bütün sorumlulukları iptal eder. Yalnızca orjinal aksesuarları kullanınız.

⚠ Bezpečnostní pokyny

Tento výrobek musí instalovat kvalifikovaná osoba. Nesprávná instalace a použití mohou způsobit úraz elektrickým nebo požár. Před instalací si přečtěte návod a vezměte v úvahu specifické podmínky výrobku a místa pro montáž. Přístroj neotevírejte. Všechny výrobky Legrand smí otevřít a opravit výhradně pracovníci vyškolení a pověření společností Legrand. Každá neoprávněná otevření nebo oprava má za následek ztrátu záruky a práva na výměnu.

Používejte výhradně původní příslušenství.

⚠ Bezpečnostné nariadenia

Tento výrobok musí podľa možnosti inštalovať elektrikár, spĺňajúci predpoklady. Nesprávna inštalácia a nesprávne používanie môžu spôsobiť riziká elektrického šoku, alebo požiaru.

Pred uskutočnením inštalácie sa oboznámte s návodom a zohľadnite konkrétne podmienky výrobku a miesta pre montáž.

Neotvárať prístroj. Všetky výrobky Legrand môže otvárať a opravovať výhradne personál na to vyškolený a oprávnený spoločnosťou Legrand. Každá neopovolená otvorenie, alebo oprava rušia všetky záruky a práva na výmenu výrobku a na zmenu prístroja.

Používať výhradne pôvodné príslušenstvo.

⚠ Przepisy bezpieczeństwa

Produkt ten powinien być montowany przez wykwalifikowanego elektryka. Nieprawidłowa instalacja lub złe użytkowanie mogą spowodować porażenia prądem lub pożar.

Przed przystąpieniem do instalacji, należy zapoznać się z instrukcją i wziąć pod uwagę konkretne warunki montażu produktu.

Nie otwierać urządzenia. Wszystkie produkty Legrand mogą być otwierane i naprawiane wyłącznie przez pracowników przeszkolonych i upoważnionych przez Legrand. Każde otwarcie lub naprawa dokonane bez upoważnienia zwalnia Legrand od wszelkiej odpowiedzialności, utratę prawa do wymiany produktu i wygaśnięcie gwarancji.

Wszystkie części zamienne muszą być oryginalnymi częściami Legrand.

⚠ Consignes de sécurité

Ce produit doit être installé de préférence par un électricien qualifié. Une installation et une utilisation incorrectes peuvent entraîner un choc électrique ou d'incendie.

Avant d'effectuer l'installation, lire la notice, tenir compte des conditions de montage spécifiques au produit.

Ne pas ouvrir l'appareil. Tous les produits Legrand doivent être ouverts et réparés par du personnel formé et habilité par Legrand. Toute ouverture ou réparation non autorisée annule l'intégrité des responsabilités, droits à remplacement et garanties. Utiliser uniquement les accessoires d'origine.

Les pièces de rechange doivent être des pièces originales Legrand.

Ne pas ouvrir l'appareil. Tous les produits Legrand doivent être ouverts et réparés par du personnel formé et habilité par Legrand. Toute ouverture ou réparation non autorisée annule l'intégrité des responsabilités, droits à remplacement et garanties. Utiliser uniquement les accessoires d'origine.

Les pièces de rechange doivent être des pièces originales Legrand.

Ne pas ouvrir l'appareil. Tous les produits Legrand doivent être ouverts et réparés par du personnel formé et habilité par Legrand. Toute ouverture ou réparation non autorisée annule l'intégrité des responsabilités, droits à remplacement et garanties. Utiliser uniquement les accessoires d'origine.

Les pièces de rechange doivent être des pièces originales Legrand.